



©2023 Lennox Industries Inc.
Dallas, Texas, États-Unis

508361-01CF
05/2023

MANUEL D'INFORMATION À L'USAGE DE L'UTILISATEUR



SÉRIE EL297DFV

GÉNÉRATEUR D'AIR CHAUD AU GAZ

AVERTISSEMENT

Une installation, un réglage, une modification, une maintenance et/ou un entretien incorrects peuvent entraîner des dommages matériels ou des blessures graves, voire mortelles. L'installation et l'entretien doivent être assurés par un installateur de CVCA professionnel certifié (ou l'équivalent), une société de service ou le fournisseur du gaz.



AVERTISSEMENT

RISQUE D'INCENDIE OU D'EXPLOSION

Le non-respect à la lettre des avis de sécurité peut entraîner des blessures graves, la mort ou des dégâts matériels.



Ne pas entreposer ni utiliser d'essence ou d'autres produits liquides ou gazeux inflammables à proximité de cet appareil ou de n'importe quel autre appareil.

L'installation et l'entretien doivent être assurés par un installateur certifié, une société de service spécialisée ou le fournisseur du gaz.

QUE FAIRE SI VOUS SENTEZ UNE ODEUR DE GAZ?

- Ne pas tenter d'allumer un appareil.
- Ne toucher à aucun interrupteur électrique. Ne pas se servir d'un téléphone se trouvant dans le bâtiment.
- Sortir immédiatement du bâtiment.
- Appeler immédiatement le fournisseur du gaz depuis un voisin et se conformer à ses instructions.
- Si le fournisseur de gaz ne peut pas être contacté, appeler le service des incendies.

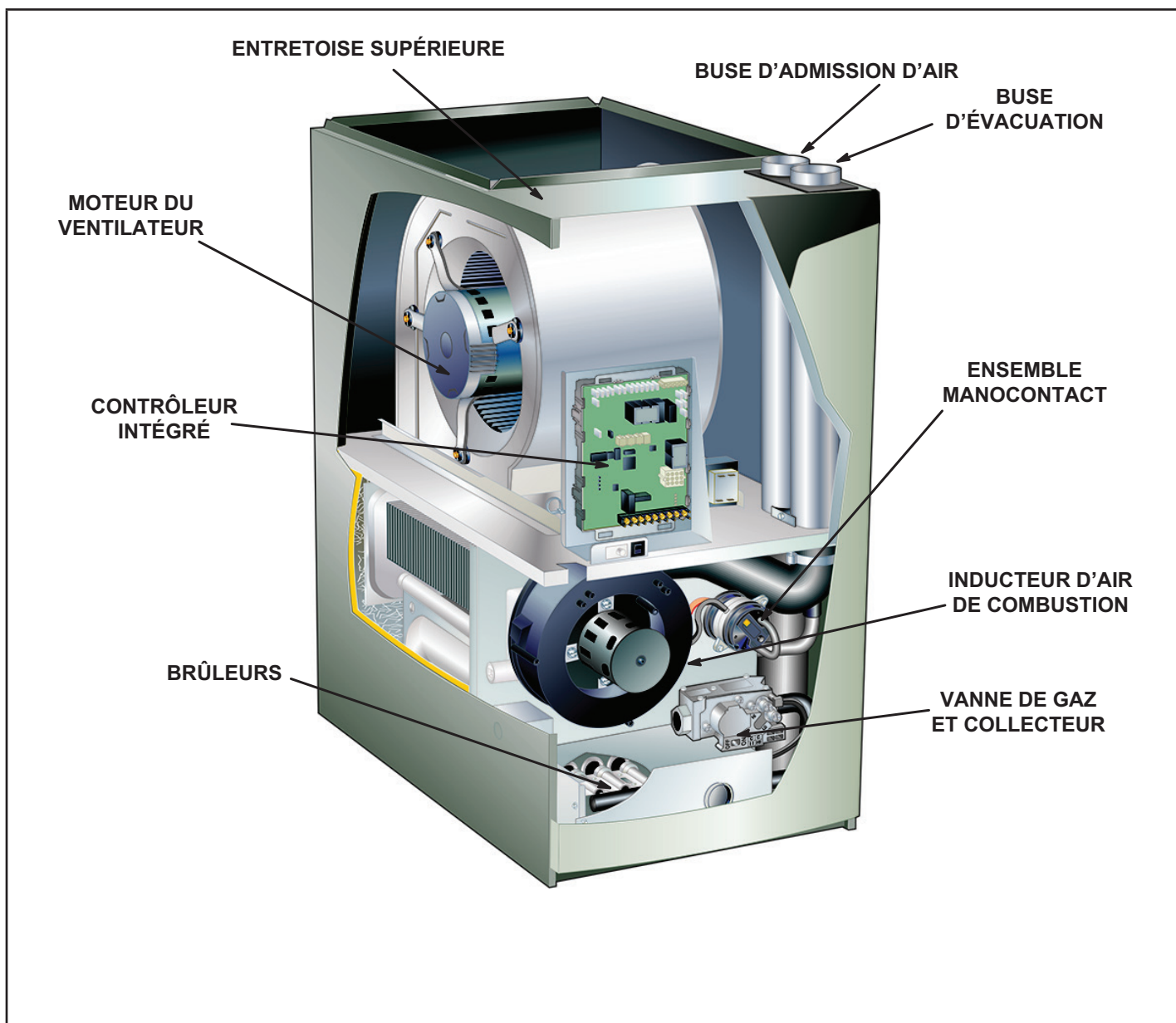


FIGURE 1

REMARQUE - Ce manuel appartient au propriétaire et doit être remis à l'utilisateur.

Avis au propriétaire

Ce générateur d'air chaud est équipé de dispositifs de sécurité qui assurent votre protection et celle de votre habitation. Si l'un ou plusieurs de ces dispositifs est activé, le générateur d'air chaud s'arrête.

Si votre habitation reste inoccupée pendant de longues périodes, le fonctionnement de l'appareil doit être vérifié régulièrement. Si cette vérification est impossible, l'arrivée d'eau de l'habitation doit être fermée et la tuyauterie vidangée. Cela permet d'éviter les problèmes liés à arrêt du chauffage (tuyaux gelés, etc.)

ATTENTION

Couper l'alimentation électrique au niveau du coupe-circuit avant toute opération d'entretien ou de réparation.

NOTIFICATION

Toute addition, modification ou conversion nécessaire pour que l'appareil réponde aux exigences de l'application à laquelle il est destiné doit être effectuée par un installateur professionnel certifié (ou l'équivalent) à l'aide de pièces homologuées et spécifiées par l'usine.

Instructions de sécurité

- 1 - Ne jamais entreposer de matériaux combustibles, d'essence ou d'autres produits liquides ou gazeux inflammables à proximité du générateur d'air chaud. S'il est installé dans un endroit calorifugé, s'assurer que le générateur d'air chaud n'est pas en contact avec le matériau calorifuge, car celui-ci peut être combustible.
- 2 - En cas d'importantes chutes de neige, de gel ou de brouillard givrant, les conduits d'évacuation du générateur d'air chaud peuvent être obstrués. Toujours vérifier le système d'évacuation et éliminer la neige ou la glace éventuellement présente dans les tuyaux d'admission ou d'évacuation en plastique.
- 3 - **N'obstruez PAS** l'alimentation d'air de l'unité. Celle-ci doit recevoir de l'air de combustion et de ventilation sans aucune obstruction. **NE** bloquez ou **n'obstruez PAS** les ouvertures d'admission d'air du générateur ou de la pièce dans laquelle est installé le générateur. Assurez-vous de bien maintenir les dégagements prévus autour du générateur.
- 4 - **NE PAS** stocker de produits chlorés ou fluorés à proximité de l'unité; ne pas introduire de tels produits dans l'air de combustion. Ces produits peuvent corroder l'unité.
- 5 - **NE PAS aspirer de l'air de retour d'une pièce dans laquelle est installé ce générateur ou tout autre appareil au gaz (tel un chauffe-eau).** Quand de l'air de retour est aspiré d'une pièce, une pression négative s'établit dans la pièce. Si un appareil au gaz fonctionne dans une pièce dans laquelle la pression est négative, les gaz d'évacuation peuvent être aspirés dans le conduit d'évacuation et par conséquent dans la pièce. Cette circulation inverse des gaz d'évacuation peut entraîner une combustion incomplète et la formation de monoxyde de carbone. Ce gaz toxique peut alors être distribué dans toute la maison par le biais du système de conduits du générateur.

AVERTISSEMENT

La porte du ventilateur doit être bien fermée pendant le fonctionnement du ventilateur et des brûleurs. Sinon, des gaz d'évacuation pouvant contenir du monoxyde de carbone pourraient être aspirés dans l'espace d'habitation, causant des accidents graves ou mortels.

Ce générateur est un appareil au gaz. Il est essentiel que le gaz qui est fourni à l'unité soit entièrement brûlé pour éviter toute production de monoxyde de carbone. La combustion complète du gaz nécessite, sans toutefois s'y limiter, une pression et un débit corrects du gaz, une combustion adéquate, de l'air et une bonne ventilation.

AVERTISSEMENT

Danger d'asphyxie

Le monoxyde de carbone est un gaz invisible, inodore et toxique. Le conduit d'évacuation de ce générateur d'air chaud doit être étanche et solidement fixé en permanence à la buse d'évacuation du générateur. Pour votre sécurité et le respect des clauses de la garantie limitée, un technicien professionnel certifié (ou l'équivalent) doit inspecter ce générateur et son système d'évacuation au moins une fois par an.

AVERTISSEMENT

DANGER D'INTOXICATION AU MONOXYDE DE CARBONE

Le non-respect des instructions peut entraîner des blessures graves, voire mortelles, causées par un empoisonnement au monoxyde de carbone si des produits de combustion s'infiltrent dans le bâtiment.

Vérifiez que toutes les ouvertures dans le mur extérieur autour du ou des tuyaux d'évacuation (et d'admission d'air) sont étanchéifiées pour empêcher toute infiltration de produits de combustion dans le bâtiment. Vérifier que la ou les terminaisons d'évent (et d'admission d'air) ne sont pas obstruées de quelque manière que ce soit et quelque soit la saison.

L'exposition au monoxyde de carbone peut causer des blessures, voire la mort, de tous les occupants, y compris des animaux de compagnie. Tout appareil qui est entraîné par un procédé de combustion ou qui génère de la chaleur par un tel procédé (y compris les tondeuses à gazon, automobiles et cheminées) peut produire du monoxyde de carbone. C'est pour cette raison que **Lennox recommande d'utiliser un détecteur de monoxyde de carbone dans toutes les maisons, même en l'absence d'appareils au gaz.** Des détecteurs fiables sont disponibles à des prix raisonnables. Contacter un votre revendeur Lennox pour obtenir plus de détails sur cet investissement dans votre sécurité.

Ce générateur est conçu pour répondre aux normes établies par les organismes nationaux et pour fonctionner en sécurité lorsqu'il est correctement installé et entretenu. Cependant, le rendement de l'unité peut être affecté dans une grande mesure par l'installation individuelle et l'environnement dans lequel elle fonctionne. Il revient à l'utilisateur de s'assurer que l'appareil est correctement entretenu. Un entretien correct est essentiel pour assurer un fonctionnement sécuritaire et satisfaisant du produit. **Lennox recommande vivement d'effectuer une visite d'inspection et d'entretien annuelle de l'appareil.** Contacter un dépositaire Lennox pour qu'un technicien professionnel certifié (ou l'équivalent) inspecte votre unité.

! DANGER

Danger d'explosion.

Dans certaines circonstances, l'odorisant ajouté au propane/GPL peut perdre son odeur. En cas de fuite, le propane/GPL se concentre près du sol et peut être difficile à détecter par l'odorat. C'est pourquoi un détecteur de fuites de propane/GPL doit être installé dans toutes les applications impliquant ce gaz. Ne pas essayer de purger l'air des conduites de gaz. Contacter le fournisseur de gaz local.

Mise en service et fonctionnement

! AVERTISSEMENT

Assurez-vous de bien suivre ces instructions pour minimiser le risque d'incendie ou d'explosion et pour éviter tout dommage matériel, toute blessure ou la mort.

AVANT DE METTRE CET APPAREIL EN SERVICE, vérifier l'absence de gaz aux alentours de l'unité. S'assurer qu'il n'y a pas d'odeur de gaz près du sol où certains gaz plus lourds que l'air ont tendance à s'accumuler en cas de fuite.

La vanne de gaz du EL297DFV est équipée d'un levier de commande. Toujours actionner le levier à la main. Ne jamais utiliser d'outil. Si le levier refuse de bouger à la main, ne pas essayer de le réparer. Appelez un technicien professionnel autorisé (ou l'équivalent). L'utilisation d'une force excessive ou une tentative de réparation peut provoquer un incendie ou une explosion.

Mise en marche du générateur d'air chaud EL297DFV :

Les unités EL297DFV sont équipées d'un système d'allumage électronique. Ne pas essayer d'allumer les brûleurs de ce générateur à la main. Chaque fois que le thermostat envoie une demande de chauffage, les brûleurs s'allument automatiquement. Avec ce système d'allumage, l'allumeur n'est chaud qu'en présence d'une demande de chauffage.

Fonctionnement de la vanne de gaz (Figure 2)

- 1 - ARRÊTER! Lire attentivement les renseignements de sécurité qui se trouvent au début de cette section.
- 2 - Régler le thermostat au minimum.
- 3 - Couper l'alimentation électrique de l'unité.
- 4 - Ce générateur d'air chaud est équipé d'un système d'allumage automatique des brûleurs. Ne pas essayer d'allumer les brûleurs à la main.
- 5 - Retirer le panneau d'accès supérieur.
- 6 - Mettre le levier de la vanne de gaz sur OFF (FERMÉE). Voir Figure 2.
- 7 - Attendre cinq minutes pour s'assurer que tout le gaz a eu le temps de se dissiper. En cas d'odeur de gaz, ARRÊTER! Appeler immédiatement le fournisseur du gaz depuis un voisin et se conformer à ses instructions. S'il n'y a pas d'odeur de gaz, passer à l'étape suivante.
- 8 - Mettre le levier de la vanne de gaz sur ON (OUVERTE). Voir Figure 2.

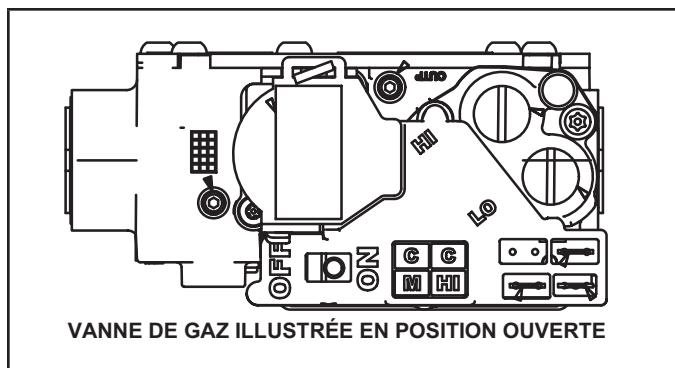


FIGURE 2

- 9 - Remonter le panneau d'accès supérieur.
- 10 - Remettre l'unité sous tension.
- 11 - Régler le thermostat à la température désirée.

REMARQUE - Lors de la mise en service initiale, il peut s'avérer nécessaire d'avoir à répéter les étapes 1 à 11 pour purger l'air de la canalisation de gaz.

- 12 - Si le générateur d'air chaud ne se met pas en marche, suivre les instructions de la section « Pour couper l'arrivée du gaz » ci-dessous et appeler un technicien professionnel certifié (ou l'équivalent).

Pour couper l'arrivée du gaz

! AVERTISSEMENT

En cas de surchauffe, si l'alimentation en gaz ne se coupe pas d'elle-même, fermez d'abord le robinet d'arrêt manuel extérieur avant de couper l'alimentation électrique.

- 1 - Régler le thermostat au minimum.
- 2 - Couper l'alimentation électrique de l'unité s'il est nécessaire de procéder à son entretien.
- 3 - Retirer le panneau d'accès supérieur.
- 4 - Mettre le levier de la vanne de gaz sur OFF (FERMÉE).
- 5 - Remonter le panneau d'accès supérieur.

! ATTENTION

Ne pas régler le thermostat à moins de 16 °C (60 °F) en mode chauffage. Le réglage du thermostat à moins de 16 °C (60 °F) réduit le nombre de cycles de chauffage. Dans ce cas, les dégâts occasionnés à l'unité ne sont pas couverts par la garantie.

Filtres

Tous les filtres du générateur d'air chaud EL297DFV sont installés à l'extérieur de l'appareil. Les filtres doivent être inspectés une fois par mois. Nettoyer ou remplacer le ou les filtres lorsque cela s'avère nécessaire pour assurer le fonctionnement correct de l'appareil. **Pendant le fonctionnement de l'unité, le filtre doit toujours être en place.** Voir le tableau 1 pour les dimensions des filtres recommandés.

REMARQUE - Utiliser des filtres de remplacement de taille et de caractéristiques similaires à ceux fournis par l'installateur d'origine. L'utilisation de filtres ayant des caractéristiques de filtration plus élevées peut restreindre le débit d'air de l'appareil. Ceci peut réduire le rendement de l'unité et causer la défaillance prématurée du moteur du ventilateur.

Pendant le fonctionnement de l'unité, le filtre doit toujours être en place.

TABEAU 1

Largeur de l'enceinte du générateur	Taille du filtre
B (17-1/2 po)	16 x 25 x 1 (1)
C (21-1/2 po)	

Entretien

Un technicien professionnel certifié (ou l'équivalent) doit inspecter le système complet (chauffage et climatisation) au début de chaque saison. Les procédures d'entretien suivantes doivent uniquement être effectuées par un technicien de service certifié (ou l'équivalent). Ne jamais tenter d'effectuer soi-même l'entretien de l'unité.

AVERTISSEMENT

**RISQUE D'ÉLECTROCUTION,
D'INCENDIE OU D'EXPLOSION.**

Le non-respect à la lettre des avis de sécurité peut entraîner un fonctionnement dangereux, des blessures graves, la mort ou des dégâts matériels.

Un entretien incorrect peut entraîner un fonctionnement dangereux, des blessures graves, la mort ou des dégâts matériels. Avant de commencer l'entretien, déconnecter toutes les sources d'alimentation électrique de l'unité.

ATTENTION

Pour assurer le bon fonctionnement de l'unité, un technicien professionnel certifié (ou l'équivalent) doit vérifier la flamme des brûleurs et effectuer une analyse de la combustion une fois par an.

Une fois par an (avant la saison de chauffage), inspectez le système d'évacuation des gaz, le capuchon d'évent, l'échangeur de chaleur et les brûleurs pour détecter toute trace de corrosion ou de détérioration éventuelle, ou la présence de débris. Éliminez les obstructions.

Inspectez le générateur pour détecter les signes de détérioration évidents. Inspectez le système d'évacuation des gaz du générateur d'air chaud pour vérifier qu'il est bien en place et en bon état, et qu'il n'est pas percé, corrodé ou obstrué.

Le tuyau d'évacuation doit être dégagé et sans obstructions, et doit avoir une pente positive (vers le haut) en s'éloignant du générateur.

Inspecter le raccord du conduit de retour d'air du générateur d'air chaud pour s'assurer que le raccord conduit-générateur est bien étanche et que le conduit se termine bien à l'extérieur de l'espace contenant le générateur d'air chaud.

Inspecter le support du générateur d'air chaud pour s'assurer qu'il est en bon état, sans déflexion, fissure ou jour autour de la base, et que le raccord base-support est bien étanche.

Inspecter le drain et le purgeur de condensat pour détecter les fuites et les fissures éventuelles. Le drain et le siphon doivent être nettoyés et le siphon rempli d'eau.

Lors de l'inspection saisonnière, le technicien doit effectuer une analyse de la combustion. Il doit également inspecter le ventilateur intérieur, la flamme des brûleurs, les connexions électriques et le système d'évacuation.

Ventilateur

Vérifiez que la roue du ventilateur est exempte de débris; nettoyez-la au besoin. Le moteur du ventilateur est pré lubrifié en usine. Aucune lubrification supplémentaire n'est nécessaire.

AVERTISSEMENT

Le panneau d'accès au ventilateur doit être bien fermé pendant le fonctionnement du ventilateur et des brûleurs. Sinon, des gaz d'évacuation pouvant contenir du monoxyde de carbone risquent d'être aspirés dans l'habitation et de causer des blessures graves, voire mortelles.

Pièces électriques

- 1 - Vérifier que toutes les connexions électriques sont bien serrées.
- 2 - Vérifier que la tension est correcte au niveau de l'unité (unité en fonctionnement).
- 3 - Vérifier l'ampérage du moteur du ventilateur.

Plaque signalétique _____ Réel _____

Rappel de maintenance

Appeler un technicien Lennox si l'unité ne fonctionne pas. Avant d'appeler, vérifiez toujours les points suivants:

- 1 - Assurez-vous que tous les coupe-circuits sont fermés, c'est-à-dire sur la position ON/MARCHE.
- 2 - Assurez-vous que le thermostat de pièce est correctement réglé.
- 3 - Remplacez les fusibles grillés éventuels ou réenclenchez les disjoncteurs.
- 4 - Assurez-vous que la vanne de gaz est en position ON / OUVRETE.
- 5 - Le filtre doit être propre, de manière à ne pas restreindre le débit d'air.
- 6 - Le compteur de gaz est-il ouvert?
- 7 - Le robinet d'arrêt manuel principal est-il ouvert?

Inscrivez ci-dessous les numéros de modèle et de série de l'unité. Ces numéros figurent sur la plaque signalétique de l'unité, située sur le support du ventilateur en dessous du convecteur d'air de combustion.

Numéro de série _____

Numéro de modèle _____

Précautions de sécurité

En cas de présence d'un des symptômes suivants, arrêtez l'unité et appelez un revendeur Lennox pour qu'elle soit inspectée par un technicien professionnel certifié (ou l'équivalent):

- Si vous entendez fréquemment des bruits nouveaux ou inhabituels lorsque l'unité fonctionne, cela peut être le signe d'un problème. Par exemple, des brûleurs mal réglés peuvent générer des bruits inhabituels.
- Si vous sentez des odeurs inhabituelles, votre appareil ne fonctionne peut-être pas correctement. Par exemple, les unités génèrent des odeurs inhabituelles quand les composantes fonctionnent dans des conditions anormales.
- Recherchez les signes visibles d'une unité défectueuse. Exemples : quantités inhabituelles de condensation sur les fenêtres à l'intérieur de la maison, composantes visiblement brûlées, ou saleté inhabituelle ou accumulations de rouille sur le tuyau d'évacuation des gaz ou sur l'unité.
- Si vous souffrez de maux de tête, nausées, fatigue ou étourdissements, la cause peut en être une exposition au monoxyde de carbone. Ceci est souvent confondu avec la grippe car les symptômes sont similaires. Si vous souffrez de symptômes de la grippe qui empirent lorsque vous êtes chez vous mais diminuent lorsque vous sortez, l'exposition au monoxyde de carbone peut en être la cause.

AVERTISSEMENT

Ne pas utiliser ce générateur s'il a été plongé dans l'eau, même partiellement. Un appareil qui a été endommagé par l'eau est excessivement dangereux. Toute tentative d'utilisation de l'appareil peut occasionner un incendie ou une explosion. Appelez immédiatement un technicien d'entretien certifié (ou l'équivalent) pour inspecter le générateur et remplacer tous les dispositifs de contrôle du gaz, composantes des systèmes de contrôle et composantes électriques qui ont été mouillés, ou pour remplacer le générateur si besoin est.

Votre vigilance et une détection rapide peuvent rapporter gros, surtout en termes de problèmes de santé ou de dégâts matériels. N'hésitez pas à contacter un technicien qualifié : ceci représente un investissement dans votre bien-être.

Entretien planifié

Entretien annuel du générateur

Au début de chaque saison de chauffage, et pour respecter les termes

de la **garantie limitée de Lennox**, votre système doit être vérifié comme suit:

- 1 - Vérifier que toutes les connexions sont bien serrées; vérifier la tension et l'ampérage au niveau du moteur de l'unité intérieure.
- 2 - Vérifier la condition de la courroie et des paliers si applicable.
- 3 - Inspecter tous les raccordements et conduits de gaz pour s'assurer qu'ils ne fuient pas.

- 4 - Vérifier la propreté des filtres et les remplacer au besoin (une fois par mois).
- 5 - Vérifier la condition et la propreté des brûleurs et de l'échangeur de chaleur; les nettoyer au besoin.
- 6 - Vérifier la propreté de l'ensemble ventilateur et nettoyer le logement, la roue et le moteur au besoin.
- 7 - Inspecter le drain et le purgeur de condensat pour détecter les fuites et les fissures éventuelles. Le drain et le purgeur doivent être nettoyés et le purgeur amorcé avec de l'eau. Inspecter les flexibles en caoutchouc connectés aux manocontacts pour s'assurer qu'ils ne sont pas fissurés ou desserrés; remplacer au besoin. Retirer les flexibles en caoutchouc du collecteur de l'extrémité froide et les inspecter pour s'assurer qu'ils ne sont pas bouchés; nettoyer au besoin. Si des crépines sont installées dans les flexibles, les retirer et les nettoyer avant de remonter les flexibles.
- 8 - Évaluer l'intégrité de l'échangeur de chaleur en l'inspectant conformément à la procédure d'inspection de l'AHRI. Cette procédure peut être consultée sur www.ahrinet.org
- 9 - S'assurer qu'une quantité suffisante d'air de combustion est disponible. Les grilles et les registres d'air frais (sur l'unité et dans la pièce où elle est installée) doivent être de dimensions correctes et être ouverts et non obstrués pour laisser passer l'air de combustion.
- 10 - Inspecter les tuyaux d'alimentation et d'évacuation du générateur pour s'assurer qu'ils sont bien installés, de structure solide, sans trous, obstructions ni fuites, et que le tuyau d'évacuation est incliné vers l'appareil. Inspecter les extrémités pour s'assurer qu'elles ne sont pas obstruées et sont de structure solide. Inspecter le raccordement du conduit de retour d'air sur le générateur pour s'assurer qu'il est étanche. S'assurer que les conduits d'alimentation et de retour d'air sont étanches et réparer au besoin.

REMARQUE: en cas d'importantes chutes de neige, de gel ou de brouillard givrant, les conduits d'évacuation du générateur d'air chaud peuvent être obstrués. Toujours vérifier le système d'évacuation et éliminer la neige ou la glace éventuellement présente dans les tuyaux d'admission ou d'évacuation en plastique.

- 11 - Inspecter le raccordement de la gaine de retour d'air sur le générateur pour s'assurer qu'il est étanche. S'assurer que les conduits d'alimentation et de retour d'air sont étanches et réparer au besoin.
- 12 - Vérifier la condition de l'isolation de l'enceinte de l'appareil et la réparer au besoin.
- 13 - Effectuer une analyse de combustion complète à l'occasion de l'inspection du générateur pour assurer une combustion et un fonctionnement corrects. Se reporter aux bulletins techniques pour les valeurs de combustion.
- 14 - Vérifier le fonctionnement des détecteurs de CO et remplacer les piles au besoin.

Effectuer un test du système complet. Mettre le générateur en marche pour vérifier les fonctions telles que celles de démarrage et d'arrêt.

- 1 - Vérifier le fonctionnement du système d'allumage; inspecter et nettoyer le détecteur de flamme. Vérifier l'ampérage (microampères) avant et après. Vérifier les dispositifs de contrôle et de sécurité (vanne de gaz, détecteur de flamme, limiteurs thermiques). Se reporter au manuel d'entretien pour les plages de fonctionnement. Les limiteurs thermiques doivent être vérifiés en restreignant le débit d'air, et non pas en déconnectant le ventilateur intérieur. Pour plus de détails, se reporter au bulletin H049.
- 2 - Vérifier que la pression statique totale du système et les réglages du débit d'air sont dans les limites de fonctionnement spécifiées.
- 3 - Vérifier sur le compteur de gaz que l'unité fonctionne au taux de combustion spécifié pour chaque stage de fonctionnement. Vérifier la pression d'alimentation et la pression du collecteur, à la fois à la puissance mini et maxi. Si la pression du collecteur doit être réglée, se reporter au bulletin technique pour les informations de réglage spécifiques à l'unité. Les vannes de gaz ne sont pas toutes réglables. Vérifier que l'élévation de température est correcte.



AVERTISSEMENT

Bords coupants.

Faire attention aux bords coupants en manipulant l'unité pour éviter les blessures.

Liste des pièces de rechange

Les pièces de rechange suivantes sont disponibles auprès des dépositaires Lennox. Pour la commande des pièces, indiquer le numéro de modèle complet du générateur inscrit sur la plaque signalétique CSA International. Exemple : EL297DFV045P36B. **Toutes les opérations d'entretien doivent être assurées par un installateur professionnel certifié (ou l'équivalent), une société de service ou le fournisseur du gaz.**

Pièces de l'enceinte

- Panneau d'accès extérieur
- Panneau d'accès au ventilateur
- Entretoise supérieure

Pièces du contrôleur

- Transformateur
- Contrôleur intégré
- Interrupteur déclencheur de porte

Pièce du ventilateur

- Roue de ventilateur
- Moteur
- Support de moteur
- Plaque de l'enceinte du ventilateur

Pièces de chauffage

- Détecteur de flamme
- Ensemble échangeur de chaleur
- Collecteur de gaz
- Inducteur d'air de combustion
- Vanne de gaz
- Ensemble brûleurs principaux
- Orifices de brûleurs principaux
- Manocontact
- Allumeur
- Limiteur primaire
- Contacts d'anti-déflagration