

UNITÉS DE TOIT ENLIGHT™

APPLICATIONS FLEXIBLES, FONCTIONNEMENT INTELLIGENT



UNITÉS DE TOIT

UNITÉS DE TOIT
À HAUTE EFFICACITÉ ENLIGHT™
DE LENNOX COMMERCIAL





LES UNITÉS DE TOIT
DE LA SÉRIE

ENLIGHT™ RÉPONDENT

À TOUTES LES ATTENTES.



Lennox s'est engagé à construire des produits novateurs qui économisent l'énergie et réduisent les coûts d'exploitation. Les unités de toit à haute efficacité Enlight sont équipées du système de contrôle CORE de Lennox® ainsi que d'une application de service mobile, de capteurs sans fil en option et d'une passerelle sans fil intégrée, assurant le coût de possession total le plus faible. De plus, de nombreuses options personnalisables optimisent le rendement et la flexibilité, quels que soient les besoins. Avec des conceptions non seulement durables, mais aussi les plus conviviales de l'industrie, la famille Enlight est au cœur d'un avenir meilleur.

APPLICATIONS FLEXIBLES ET FONCTIONNEMENT INTELLIGENT

Les unités de toit Enlight™ alimentées par le système de contrôle CORE de Lennox® créent un avenir prometteur grâce à leur conception hautement éco-énergétique et écologique. Les multiples configurations répondent à un large éventail d'applications, ce qui en fait la gamme de produits la plus flexible que Lennox a à offrir.



APPLICATIONS FLEXIBLES

La gamme Enlight™ vous permet de choisir la configuration exactement adaptée à votre application.

- **Une gamme complète de produits**, composée de modèles gaz/électricité et électricité/électricité de 3 à 25 tonnes et de pompes à chaleur et unités à combustible mixte de 2 à 20 tonnes, fait de Enlight™ votre marque privilégiée
- **Les options de configuration personnalisée** permettent d'adapter l'unité aux exigences de votre application, réduisant ainsi le temps d'installation



TECHNOLOGIE INTELLIGENTE

La famille Enlight™ a été conçue pour minimiser l'impact environnemental grâce à une efficacité exceptionnelle et à une conception durable.

- **Les indices de rendement énergétique** allant jusqu'à 17,8 SEER, 17,0 IEER et 13,3 EER vous donnent droit à des rabais et des incitatifs énergétiques, ce qui permet à votre organisation d'atteindre plus facilement ses objectifs financiers et de durabilité
- **Le système avec évaporateur Environ™**** contient jusqu'à 52 % de réfrigérant en moins et est jusqu'à 59 % plus léger que les systèmes avec évaporateurs traditionnels, ce qui réduit l'impact global sur l'environnement
- **La technologie MSAV® standard** permet de réaliser jusqu'à 75 % d'économie sur la consommation électrique du ventilateur d'alimentation tout en améliorant le confort



DURABLES PAR CONCEPTION

Le système de contrôle CORE de Lennox® offre un service connecté, une intégration ouverte, un rendement fiable et une optimisation de l'efficacité pour habilitier tous les services de votre entreprise.

- **Le contrôleur CORE de Lennox®** optimise le fonctionnement de l'unité en temps réel en traitant les données des capteurs avancés et en maximisant l'efficacité énergétique et le confort de l'espace
- **L'application mobile** assure une configuration guidée intuitive et donne accès à des rapports et au réglage des paramètres pour optimiser le fonctionnement de l'unité
- **Le contrôle et l'intégration ouverte** avec le protocole BACnet® IP & MS/TP, LonTalk®, les thermostats et les capteurs sans fil standard permettent une liberté de choix et une surveillance et un contrôle personnalisés



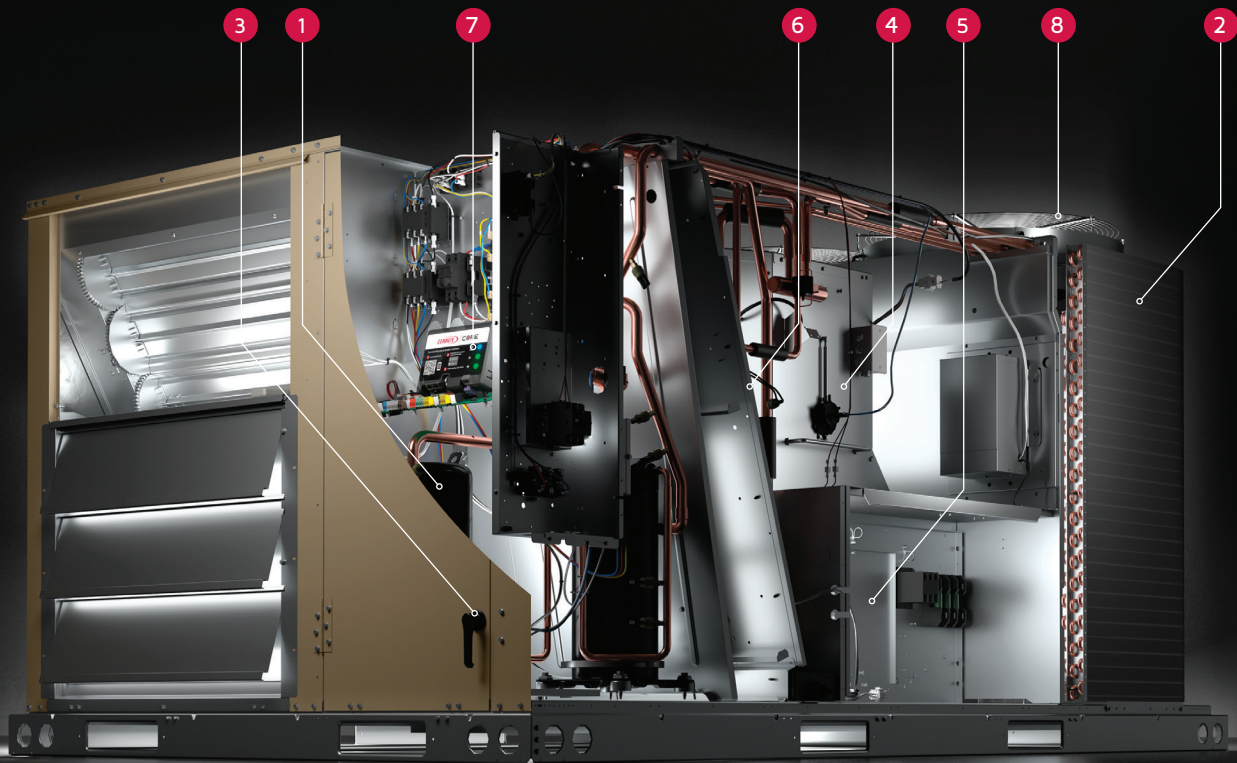
ENTRETIEN SIMPLIFIÉ

Les unités de toit Enlight™ maximisent l'efficacité des opérations de maintenance et d'entretien, réduisant les coûts d'exploitation et minimisant les temps d'arrêt.

- **L'application mobile** intègre des fonctionnalités de diagnostic, de test et de dépannage, réduisant les temps d'installation par rapport aux interfaces intégrées traditionnelles
- **Le ventilateur à entraînement direct** standard jusqu'à 12,5 tonnes élimine les coûts de maintenance et d'entretien des entraînements par courroie traditionnels
- **Le Simple Service System™** offre un accès aux filtres sans outil, un ventilateur coulissant, un compartiment de compresseur isolé et un compartiment de chauffe accessible qui réduisent encore plus le temps d'entretien

ENLIGHT

- ❶ Compartiment du compresseur isolé
- ❷ Circuits de réfrigération indépendants
- ❸ Panneaux d'accès à charnières
- ❹ Système de ventilateur DirectPlus™
- ❺ Compartiment de chauffage accessible
- ❻ Accès aux filtres sans outil
- ❼ Système de contrôle CORE de Lennox®
- ❽ Ventilateurs extérieurs à vitesse variable



Thermopompe illustrée

POINTS FORTS DES UNITÉS ENLIGHT™

Unités gaz/électricité et électricité/électricité de 2 à 25 tonnes
Thermopompes et unités à combustible mixte de 2 à 20 tonnes

<p>Jusqu'à 17,8 SEER, 17,0 IEER et 13,3 EER</p>	<p>Le système de contrôle CORE de Lennox® révolutionne l'expérience d'entretien avec une configuration guidée, des rapports détaillés et des alertes exploitables</p>	<p>Jusqu'à 75 % d'économies sur la consommation du ventilateur d'alimentation grâce à la technologie MSAV®</p>	<p>L'évaporateur Environ™ optimise la fiabilité et la durabilité*</p>	<p>Confort accru grâce au système de déshumidification Humiditrol®*</p>	<p>Vaste sélection d'options et d'accessoires installés en usine</p>
---	---	--	---	---	--

*Uniquement disponible sur les modèles gaz/électricité et électricité/électricité.



LENNOX / CORE

CONTROL SYSTEM

Standard sur les unités de toit modèles L™ et Enlight™

Le système de contrôle CORE de Lennox® utilise des capteurs sans fil en option, une application mobile et une passerelle sans fil intégrée pour offrir une efficacité et un rendement exceptionnels tout en garantissant le coût de possession le plus faible.



SERVICE CONNECTÉ

Le système de contrôle CORE de Lennox® et l'application mobile sans fil rendent la configuration et la maintenance plus rapides que jamais.

- Une configuration guidée avec des indicateurs de progression, une aide détaillée et des résumés exportables permettent une configuration simple et sans problème
- L'application mobile sans fil rend la configuration et l'entretien plus rapides que jamais
- La fonctionnalité de test améliorée fournit les indications des capteurs en temps réel, les tendances et des rapports qui facilitent le dépannage
- L'application CORE de Lennox® est compatible avec de nombreux téléphones et tablettes Android et iOS



RENDEMENT FIABLE

Le système de contrôle CORE de Lennox® fournit des indicateurs de rendement clés et pilote les composants de l'unité de manière simple et fiable.

- Le fonctionnement intelligent optimise le confort et la fiabilité de l'unité sans configuration complexe, ce qui permet de gagner du temps en assurant de bons résultats
- La passerelle sans fil intégrée fournit une connexion sécurisée aux capteurs de zone sans fil optionnels et à l'application CORE de Lennox®
- Les modes de sauvegarde configurables maintiennent le fonctionnement de l'unité et le confort pendant la construction ou les temps d'arrêt des contrôleurs externes du bâtiment



INTÉGRATION OUVERTE

Le contrôleur CORE de Lennox® permet aux clients de choisir les contrôles de leurs bâtiments pour un fonctionnement simple ou personnalisé.

- La compatibilité avec de nombreux protocoles, y compris BACnet® IP & MS/TP standard, permet une surveillance et un contrôle personnalisés, ainsi qu'une rétrocompatibilité
- La prise en charge des capteurs sans fil sans passerelles supplémentaires réduit les coûts d'installation, tant pour les rénovations que pour les nouvelles installations
- Le chiffrement des appareils et la validation du micrologiciel sont conformes aux directives de la norme fédérale de traitement de l'information 140-2



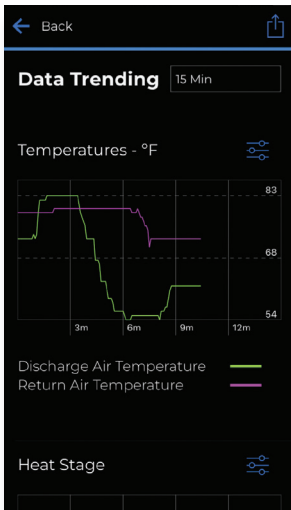
OPTIMISATION DE L'EFFICACITÉ

- Le contrôleur CORE de Lennox® optimise le fonctionnement de l'unité en temps réel, maximisant ainsi l'efficacité énergétique et le confort de l'espace.
- L'ensemble de capteurs standard surveille les indicateurs de rendement clés des systèmes d'air et de climatisation pour ajuster dynamiquement le fonctionnement du système
- Les diagnostics du système suivent l'efficacité et indiquent les défaillances des composants spécifiques
- Les paramètres de configuration pilotent des séquences de fonctionnement personnalisées, faisant du CORE le contrôleur Lennox le plus flexible

L'APPLICATION CORE DE LENNOX®

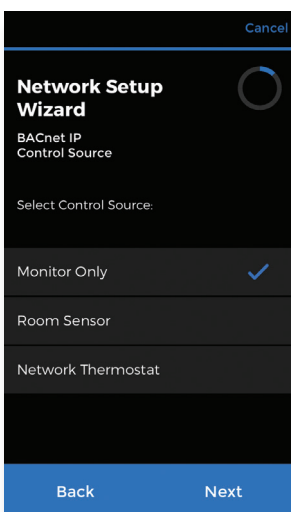
SIMPLIFIE L'ENTRETIEN

L'application CORE de Lennox® remplace une interface utilisateur intégrée traditionnelle sur le contrôleur CORE et permet une configuration guidée pour l'installation, les tests, l'équilibrage et l'intégration au réseau. Des rapports contenant les détails des temps de fonctionnement et l'historique de l'entretien peuvent être exportés depuis l'application. L'application facilite également la mise en service transparente des capteurs sans fil et des réseaux de capteurs compatibles avec le système de contrôle CORE.



AFFICHAGE DES DONNÉES EN TEMPS RÉEL

La fonctionnalité de test améliorée fournit les indications des capteurs en temps réel, les tendances et des rapports qui facilitent le dépannage.



CONFIGURATION GUIDÉE

La configuration guidée, avec des indicateurs de progression, une aide détaillée et des résumés exportables, permet une configuration simple et sans problème, réduisant le temps de mise en service des systèmes similaires.

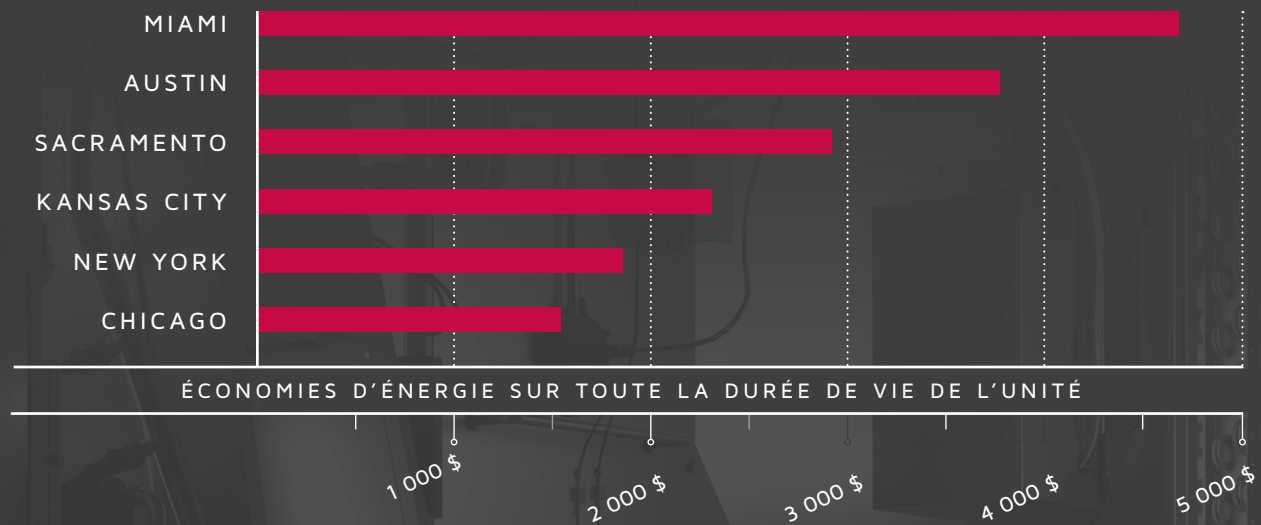


EFFICACE PAR CONCEPTION

Chaque unité de toit Enlight™ est conçue pour assurer un faible entretien et un rendement élevé.

- L'évaporateur Environ™ optimise la fiabilité et la durabilité
- Aide les bâtiments à obtenir le plus grand nombre de points LEED®

EXEMPLE D'ÉCONOMIES AVEC UNE UNITÉ DE 3 TONNES*



38 %

Les unités de toit Enlight™ dépassent de 38 % les normes minimales les plus récentes du département de l'énergie des États-Unis, offrant ainsi des économies d'énergie considérables et un confort tout au long de l'année. De plus, de nombreuses améliorations sont disponibles pour un rendement encore plus élevé.

- Garantie limitée de 15 ans** sur l'échangeur de chaleur en acier inoxydable
- Garantie limitée de 10 ans** sur l'échangeur de chaleur aluminisé
- Garantie limitée de 5 ans** sur le compresseur
- Garantie limitée de 3 ans** sur le contrôleur CORE de Lennox®
- Garantie limitée de 3 ans** sur l'évaporateur Environ
- Garantie limitée de 1 an** sur les pièces couvertes

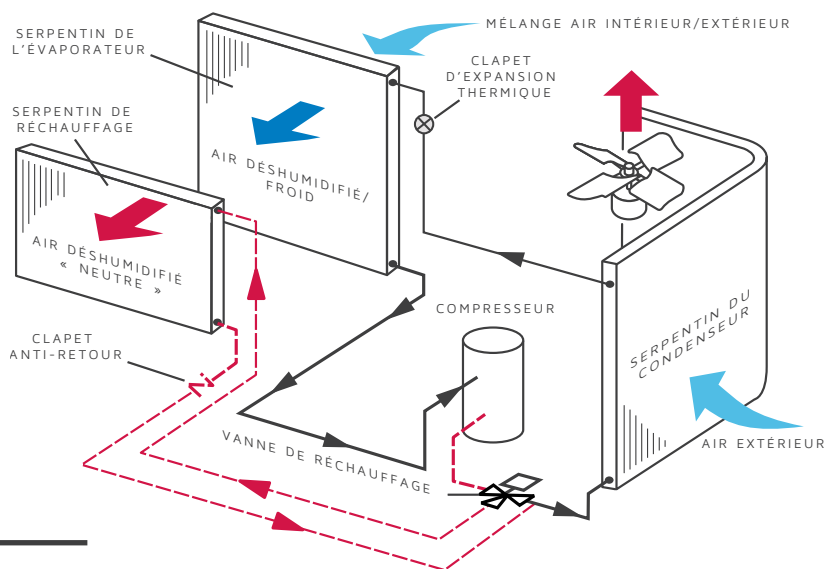
* Calculs basés sur le calculateur Lennox du coût total de propriété, comparant une unité de 3 tonnes avec un SEER de 17,8 (13,3 EER) à une unité de 3 tonnes ayant un SEER de 13 (10,7 EER) dans un établissement de vente au détail (moins de 25 000 pieds carrés) et un fonctionnement de 10h00 à 22h00. Les économies d'énergie sur toute la durée de vie de l'unité sont calculées en multipliant les coûts énergétiques annuels par 15 ans. Les économies réelles peuvent varier en fonction des paramètres du système, de l'entretien de l'équipement, de la météo locale, de la construction, de l'installation de l'équipement, du système de conduits, des heures de fonctionnement, du prix du combustible et d'autres facteurs. Cette information est fournie à titre d'exemple et de comparaison uniquement.

** Voir les détails sur le certificat de garantie.

TECHNOLOGIE DE POINTE

TECHNOLOGIES DE DÉSHUMIDIFICATION BREVETÉES

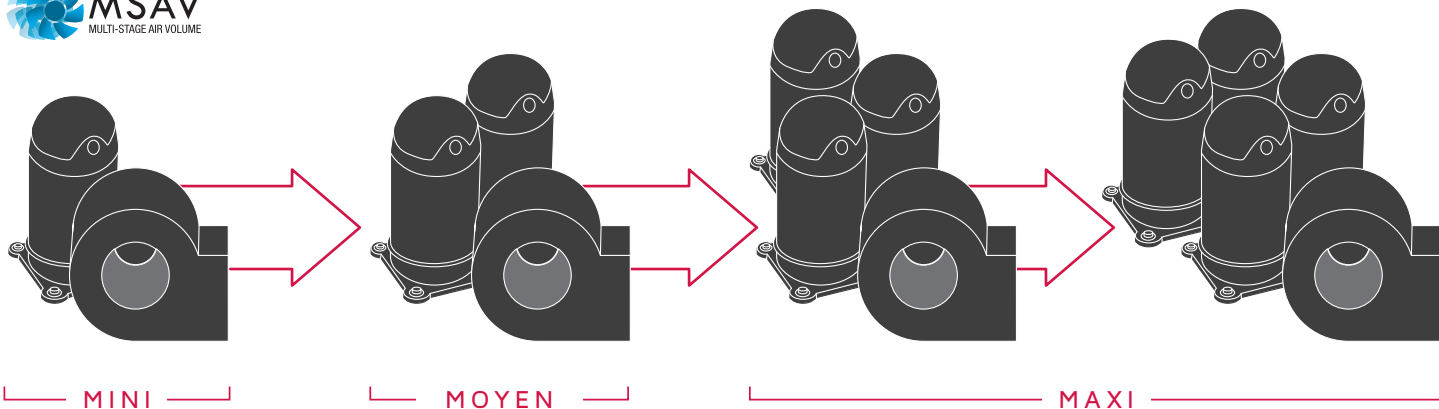
Un système de déshumidification Humiditrol® en option élimine l'humidité en fonction des exigences d'humidité, et non de la température, pour assurer un environnement intérieur plus confortable.



TECHNOLOGIE MSAV®

MSAV® permet de réaliser d'importantes économies tout au long de l'année et de réduire les coûts mensuels sans compromettre le confort. Avec un maximum de sept réglages de débit d'air différents, le ventilateur d'alimentation MSAV peut facilement ajuster sa vitesse en réponse aux variations des conditions météorologiques, permettant ainsi à l'unité de fonctionner avec une efficacité optimale.

- MSAV est incorporé de série sur les unités de toit Enlight
- Réduit la consommation d'énergie : jusqu'à 75 % d'économies d'énergie* pour le ventilateur d'alimentation
- Efficacité améliorée en charge partielle : jusqu'à 21 % d'amélioration** de l'IEER
- Confort intérieur amélioré : jusqu'à 29 % de déshumidification supplémentaire**



*À un débit de 67 % par rapport à la pleine charge.
**À un débit de 55 % par rapport à la pleine charge.

OPTIONS ET ACCESSOIRES DES UNITÉS DE TOIT ENLIGHT™

	ENLIGHT™
CLIMATISATION	
Dispositif de mesure	TXV
Protection antigèle de l'évaporateur intérieur	Standard
Manocontact haute pression	Standard
Manocontact basse pression	Standard
Filtres sécheurs	Standard
Protection anticorrosion	Usine
Piège à condensat	Sur place
Contacteur anti-débordement du bac à condensat	Usine, sur place
CHAUFFAGE	
Nécessaire pour raccordement du gaz par le bas	Sur place
Réchauffeur de vestibule basse température	Sur place
Nécessaire de conversion GPL/Propane	Sur place
Échangeur de chaleur en acier inoxydable	Usine
VENTILATEUR D'ALIMENTATION	
MSAV (volume d'air multi-stages)	Standard
VAV (Volume d'air variable)	Usine
Bypasse VFD pour MSAV	Usine
ENCEINTE	
Panneaux d'accès articulés	Standard
Protections anti-grêle	Usine, sur place
CONTRÔLEURS	
Système de contrôle CORE de Lennox®	Standard
Contacteur de confirmation de fonctionnement du ventilateur	Usine, sur place
Contacteur de détection de filtre encrassé	Usine, sur place
BACnet® IP et MS/TP	Standard
Passerelle LonTalk®	Usine, sur place
QUALITÉ DE L'AIR INTÉRIEUR	
Filtres à haute efficacité	Usine, sur place
Lampe UVC	Sur place
Système de déshumidification Humiditrol™	Usine
Prêt pour ventilation sur demande	Standard
SYSTÈME ÉLECTRIQUE	
Disjoncteurs Chauffage/Climatisation/Réfrigération	Usine
Détection phase/tension	Usine (2-6 tonnes), standard (6,5-25 tonnes)
Sectionneur	Usine, sur place
Prise DDFT	Usine, sur place
CONTRÔLEURS D'AIR EXTÉRIEUR	
Économiseur à rendement élevé	Usine, sur place
Contrôle par différence d'enthalpie	Usine, sur place
Contrôle chaleur sensible	Usine, sur place
Contrôle enthalpie simple	Usine, sur place
Contrôle global	Usine, sur place
Registres d'équilibrage barométrique	Usine, sur place
Registre d'air extérieur motorisé	Usine, sur place
Registre d'air extérieur manuel	Sur place
Ventilateur d'évacuation	Usine, sur place
Conditionnement de l'air frais	Usine, sur place

SPÉCIFICATIONS DES UNITÉS DE TOIT À HAUTE EFFICACITÉ ENLIGHT™

			CLIMATISATION		CHAUFFAGE AU GAZ (KBTUH)				DIMENSIONS ET POIDS	
TYPE	PUISSANCE NOMINALE	MODÈLE	EER	SEER (SEER2*) ou IEER	MINI	STD	MOY	MAXI	H x P x L [POUCES]	POIDS DE BASE [LIVRES]
GAZ/ÉLECTRICITÉ	3	LGT036H4E	13,3 (13,0)	17,8 (16,8)	S/O	65	108	S/O	47 x 47 x 86	630
	4	LGT048H4E	12,8 (12,1)	17,6 (17,3)	S/O	65	108	150	47 x 47 x 86	629
	5	LGT060H4E	12,7 (12,0)	17,1 (16,3)	S/O	65	108	150	47 x 47 x 86	630
	6	LGT072H4E	12,2	17,0	S/O	65	108	150	47 x 47 x 86	630
	7,5	LGT092H4(E,P)	12,3	15,7 MSAV 14,6 VAV	S/O	130	180	240	47 x 61 x 102	1 168
	8,5	LGT102H4(E,P)	12,1	15,7 MSAV 14,6 VAV	S/O	130	180	240	47 x 61 x 102	1 175
	10	LGT120H4(E,P)	12,1	15,5 MSAV 14,6 VAV	S/O	130	180	240	47 x 61 x 102	1 210
	12,5	LGT150H4(E,P)	10,8	14,6 MSAV 14,0 VAV	S/O	130	180	240	47 x 61 x 102	1 226
	13	LGT156H4(M,V)	12,0	15,5 MSAV 15,0 VAV	169	260	360	S/O	55 x 92 x 104	2 014
	15	LGT180H4(M,V)	12,0	15,0	169	260	360	480	55 x 92 x 133	2 128
	17,5	LGT210H4(M,V)	12,0	16,0 MSAV 15,5 VAV	169	260	360	480	55 x 92 x 133	2 569
	20	LGT240H4(M,V)	12,0	15,7 MSAV 15,2 VAV	S/O	260	360	480	55 x 92 x 133	2 601
25	LGT300S4(M,V)	10,3	14,5 MSAV 14,0 VAV	S/O	260	360	480	55 x 92 x 133	2 651	
					CHAUFFAGE ÉLECTRIQUE - [KW]					
ÉLECTRICITÉ/ÉLECTRICITÉ	3	LCT036H4E	13,3 (13,0)	17,8 (16,9)	7,5, 15				47 x 47 x 86	594
	4	LCT048H4E	12,8 (12,1)	17,6 (17,3)	7,5, 15				47 x 47 x 86	593
	5	LCT060H4E	12,7 (12,0)	17,1 (16,3)	7,5, 15, 22,5				47 x 47 x 86	594
	6	LCT072H4E	12,2	17,0	7,5, 15, 22,5, 30				47 x 47 x 86	594
	7,5	LCT092H4(E,P)	12,5	15,7 MSAV 14,8 VAV	7,5, 15, 22,5, 30, 45				47 x 61 x 102	1 120
	8,5	LCT102H4(E,P)	12,3	15,7 MSAV 14,8 VAV	7,5, 15, 22,5, 30, 45				47 x 61 x 102	1 127
	10	LCT120H4(E,P)	12,3	15,5 MSAV 14,8 VAV	15, 22,5, 30, 45, 60				47 x 61 x 102	1 162
	12,5	LCT150H4(E,P)	11,0	14,6 MSAV 14,2 VAV	15, 22,5, 30, 45, 60				47 x 61 x 102	1 178
	13	LCT156H4(M,V)	12,0	15,7 MSAV 15,2 VAV	15, 30, 45, 60				55 x 92 x 104	1 864
	15	LCT180H4(M,V)	12,0	15,2	15, 30, 45, 60				55 x 92 x 133	1 978
	17,5	LCT210H4(M,V)	12,0	16,2 MSAV 15,7 VAV	15, 30, 45, 60, 90				55 x 92 x 133	2 424
	20	LCT240H4(M,V)	12,0	15,9 MSAV 15,4 VAV	15, 30, 45, 60, 90				55 x 92 x 133	2 456
25	LCT300S4(M,V)	10,5	14,5 MSAV 14,0 VAV	15, 30, 45, 60, 90				55 x 92 x 133	2 506	
			CLIMATISATION		RENDEMENT DU CHAUFFAGE				DIMENSIONS ET POIDS	
TYPE	PUISSANCE NOMINALE	MODÈLE	EER (EER2*)	SEER (SEER2*) ou IEER	HSPF (HSPF2*)	CR 47 °F	CR 17 °F	CHAUFF. ÉLECT. [kW]	H x P x L [POUCES]	POIDS DE BASE [LIVRES]
THERMOPOMPE	2	LHT024H4E	(11,4)	(15,4)	S/O	S/O	S/O	5 - 10	47 x 47 x 86	646
	3	LHT036H4E	12,3 (11,4)	16,1 (15,2)	S/O	3,7	2,3	7,5 - 15	47 x 47 x 86	645
	4	LHT048H4E	12,8 (12,0)	16,1 (15,6)	S/O	3,9	2,4	7,5 - 22,5	47 x 47 x 86	641
	5	LHT060H4E	12,2 (11,4)	16,1 (15,2)	S/O	3,7	2,3	7,5 - 22,5	47 x 47 x 86	686
	6,5	LHT078H4E	12,4	16,5	S/O	3,5	2,25	7,5 - 30	47 x 61 x 102	1 073
	7,5	LHT092H4E	12,1	16,0	S/O	3,5	2,25	7,5 - 45	47 x 61 x 102	1 073
	8,5	LHT102H4E	12,1	15,5	S/O	3,5	2,25	7,5 - 45	47 x 61 x 102	1 075
	10	LHT122H4E	12,1	15,5	S/O	3,5	2,25	15 - 60	47 x 61 x 125	1 216
	12,5	LHT150H4E	11,0	14,3	169	3,4	2,1	15 - 60	47 x 61 x 125	1 216
	13	LHT156H4M	12,1	15,7	169	3,4	2,1	15 - 60	55 x 92 x 133	2 198
	15	LHT180H4M	11,1	15,5	169	3,4	2,1	15 - 60	55 x 92 x 133	2 226
	20	LHT240H4M	11,1	15,5	S/O	3,4	2,1	15 - 90	55 x 92 x 133	2 268
					HSPF (HSPF2)	CR 47 °F	CR 17 °F	CHAUFFAGE AU GAZ [KBTUH]		
THERMOPOMPE BICARBURANT	2	LDT024H4E	(11,4)	(15,4)	(7,3)	S/O	S/O	65	47 x 47 x 86	675
	3	LDT036H4E	12,3 (11,4)	16,1 (15,2)	8,5 (7,2)	3,7	2,3	65, 108	47 x 47 x 86	674
	4	LDT048H4E	12,8 (12,0)	16,1 (15,6)	8,5 (7,2)	3,9	2,4	65, 108, 150	47 x 47 x 86	670
	5	LDT060H4E	12,2 (11,4)	16,1 (15,2)	8,5 (7,2)	3,7	2,3	65, 108, 150	47 x 47 x 86	715
	6,5	LDT078H4E	12,2	16,5	S/O	3,5	2,25	130, 180	47 x 61 x 102	1 121
	7,5	LDT092H4E	11,9	16,0	S/O	3,5	2,25	130, 180, 240	47 x 61 x 102	1 121
	8,5	LDT102H4E	11,9	15,5	S/O	3,5	2,25	130, 180, 240	47 x 61 x 102	1 123
	10	LDT122H4E	11,9	15,5	S/O	3,5	2,25	130, 180, 240	47 x 61 x 125	1 264
	12,5	LDT150H4E	10,8	14,3	S/O	3,4	2,1	130, 180, 240	47 x 61 x 125	1 264
	13	LDT156H4M	11,9	15,5	S/O	3,4	2,1	260, 360	55 x 92 x 133	2 348
	15	LDT180H4M	10,9	15,3	S/O	3,4	2,1	260, 360, 480	55 x 92 x 133	2 376
	20	LDT240H4M	10,9	15,3	S/O	3,4	2,1	260, 360, 480	55 x 92 x 133	2 418

*EER2, SEER2 et HSPF2 - MONOPHASÉ UNIQUEMENT

PARTICIPEZ À LA

RÉVOLUTION

DES UNITÉS DE TOIT EN CONTACTANT VOTRE

REPRÉSENTANT

COMMERCIAL

DÈS AUJOURD'HUI

Pour consulter la gamme complète de produits commerciaux,
visitez le site lennoxcommercial.com

