



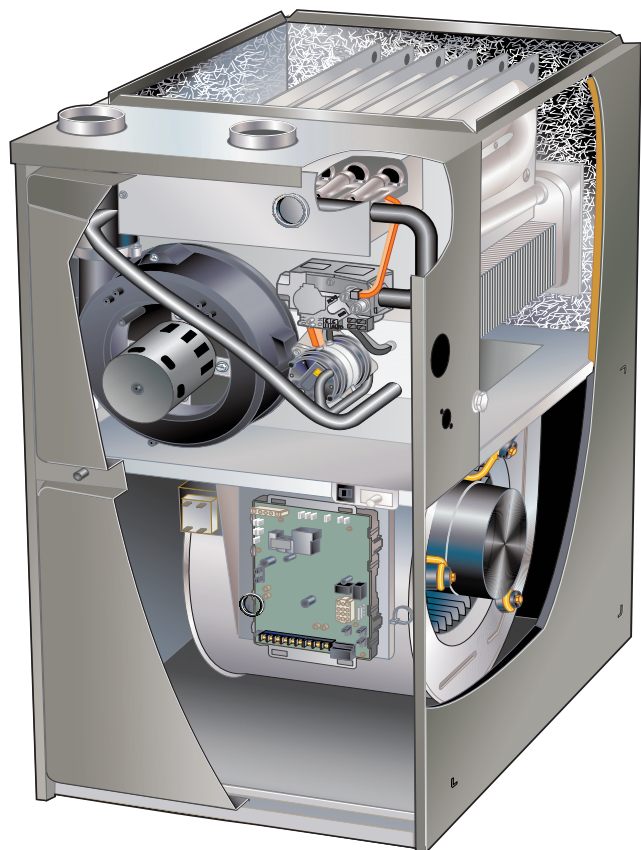
© 2023 Lennox Industries Inc.
Dallas, Texas, EE. UU.



INSTRUCCIONES DE INSTALACIÓN ML296UHV

CALEFACTOR A GAS SERIE MERIT®
CON DESCARGA DE AIRE DE FLUJO
ASCENDENTE / HORIZONTAL

507869-04SP
10/2023
Sustituye a 507869-03SP



**ESTE MANUAL DEBE SER ENTREGADO
AL PROPIETARIO DE LA CASA PARA
REFERENCIA FUTURA**

! Este es un símbolo de alerta de seguridad y nunca debe ignorarse. Cuando vea este símbolo en las etiquetas o manuales, manténgase alerta al potencial de lesiones personales o muerte.

! ADVERTENCIA

La instalación, ajuste, alteración, servicio o mantenimiento inapropiado puede ocasionar daños materiales, lesiones personales o fatales. La instalación y el servicio deben ser realizados por un instalador de HVAC profesional licenciado (o equivalente), una agencia de servicio o el proveedor de gas.

! PRECAUCIÓN

Igual que con cualquier equipo mecánico, el contacto con los bordes afilados de la plancha de metal puede producir lesiones. Sea precavido cuando maneje este equipo, y use guantes y ropa protectora.

Contenido

Dimensiones de la unidad - pulgadas (mm).....	2
Calefactor a gas ML296UHV	3
Envío y lista de empaque.....	4
Seguridad.....	3
Uso del calefactor como calentador de construcción.....	4
Generalidades.....	5
Aire de combustión, dilución y ventilación.....	5
Configuración del equipo	8
Filtros.....	13
Sistema de conductos.....	13
Especificaciones de tuberías y accesorios.....	14
Procedimiento de cementación de uniones	15

Prácticas de ventilación	16
Tuberías de gas	36
Servicio eléctrico	39
Rendimiento del motor del soplador	42
Control integrado.....	46
Puesta en marcha de la unidad	47
Medición de la presión de gas	48
Combustión apropiada.....	49
Altitudes elevadas.....	49
Lista de repuestos.....	51
Secuencia de operación	52
Servicio.....	53



Dimensiones de la unidad - pulgadas (mm)

¹ NOTA – Las unidades de tamaño 60C que requieren volúmenes de aire de más de 1800 pcm deben incluir uno de los siguientes:

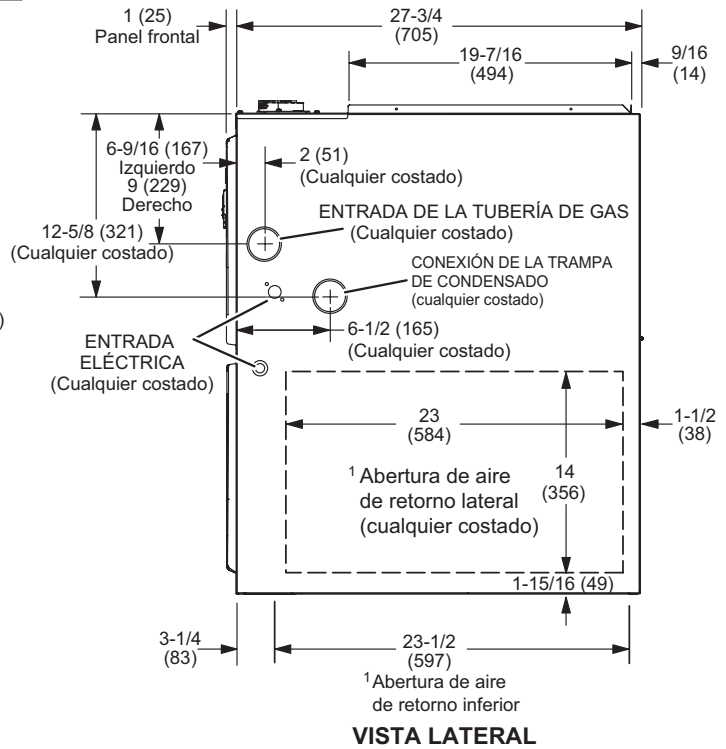
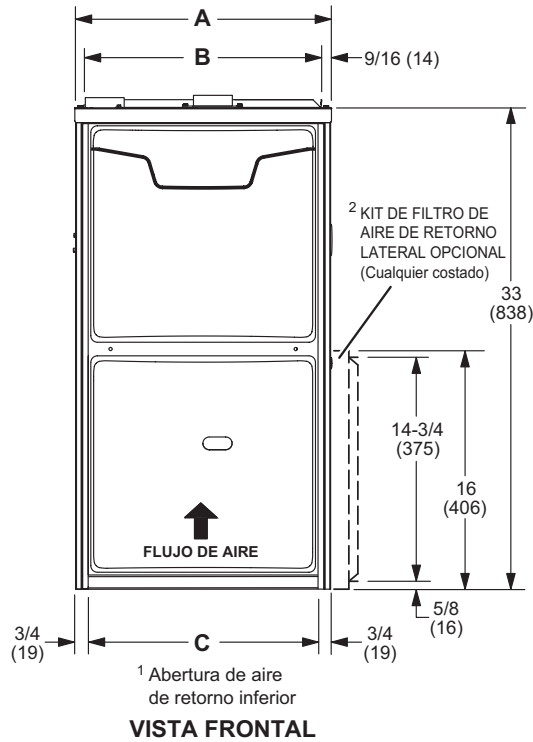
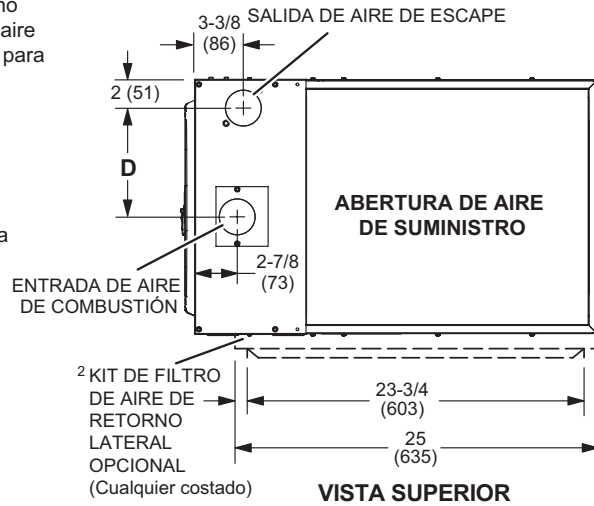
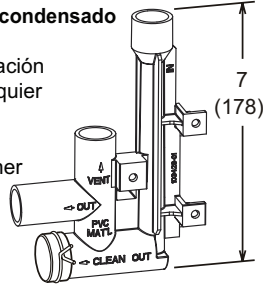
1. Aire de retorno de un solo lado y base de aire de retorno opcional con transición que debe acomodar el filtro de aire de 20 x 25 x 1 pulgada (508 x 635 x 25 mm) requerido para mantener la velocidad apropiada.
2. Aire de retorno inferior.
3. Aire de retorno de ambos costados.
4. Aire de retorno inferior y de un costado.

Ver las Tablas de rendimiento del soplador para obtener información adicional.

² El kit de filtro de aire de retorno lateral opcional no es para usarse con la base de aire de retorno opcional.

Ensamble de trampa de condensado de combustión

Suministrado para instalación externa en el sitio a cualquier lado de la unidad.
(Ver las instrucciones de instalación para obtener información adicional.)



Modelo	A	B	C	D
ML296UH045XV36B ML296UH070XV36B	17-1/2 pulg. 446 mm	16-3/8 pulg. 416 mm	16 pulg. 406 mm	7-5/8 pulg. 194 mm
ML296UH090XV48C ML296UH110XV60C	21 pulg. 533 mm	19-7/8 pulg. 505 mm	19-1/2 pulg. 495 mm	9-3/8 pulg. 238 mm

Calefactor a gas ML296UHV

El calefactor a gas ML296UHV de Categoría IV se envía listo para ser instalado en la posición de flujo ascendente u horizontal. El calefactor se envía con el panel inferior en posición. Se debe retirar el panel inferior si la unidad se instalará en una aplicación horizontal o de flujo ascendente con aire de retorno inferior.

La unidad ML296UHV se puede instalar como calefactor a gas central de ventilación directa o indirecta.

El calefactor está equipado para instalación en aplicaciones de gas natural. Se requiere un kit de conversión (ordenado separado) para usarlo en aplicaciones de gas propano/PL.

NOTA - En las instalaciones de ventilación directa, el aire de combustión se toma de afuera y los gases de combustión se descargan afuera. En las instalaciones de ventilación indirecta, el aire de combustión se toma de adentro o del ático o espacio entre plantas ventilado y los gases de combustión se descargan afuera. Ver la "FIGURA 1" y la "FIGURA 2" para aplicaciones que involucren terminación de techo.

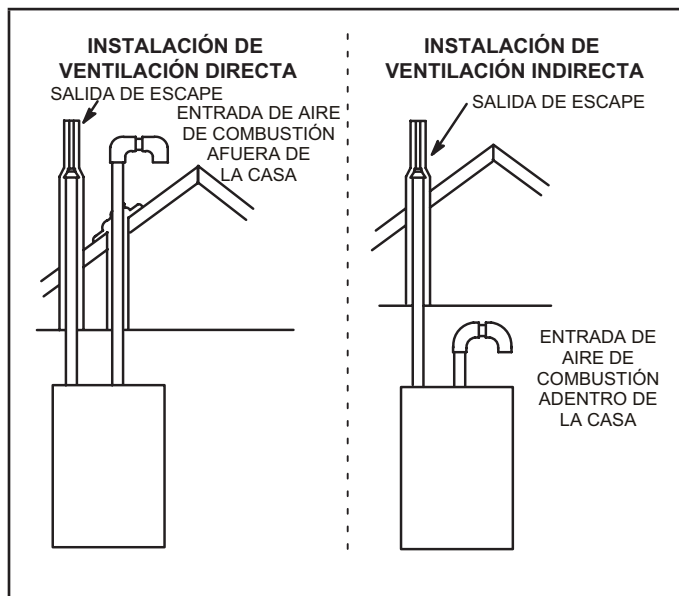


FIGURA 1

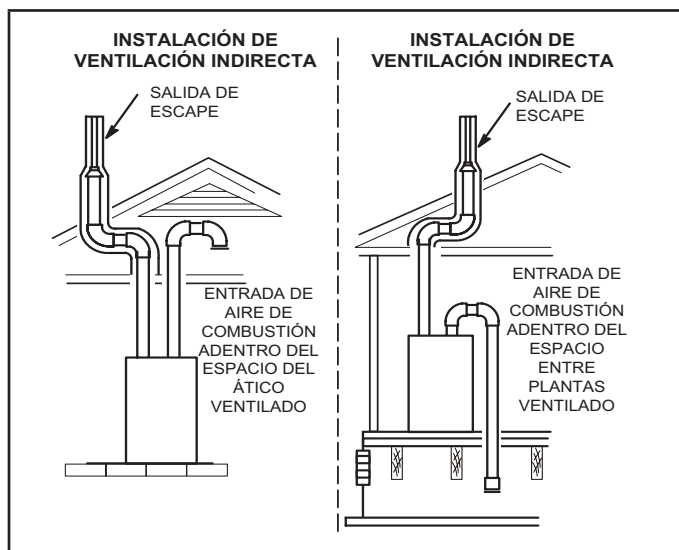


FIGURA 2

Envío y lista de empaque

El paquete 1 de 1 contiene

- 1 - Unidad ML296UHV armada
- 1 - Bolsa que contiene lo siguiente:
 - 1 - Casquillo a presión
 - 1 - Tapón a presión
 - 1 - Lazo prensacables
 - 1 - Trampa de condensado
 - 1 - Tapa de la trampa de condensado
 - 1 - Abrazadera de la trampa de condensado
 - 1 - Pantalla de residuos de 2" de diámetro
 - 1 - Codo macho hembra roscado de 3/4"

Inspeccione el equipo para detectar daños de envío. Si identifica algún daño, contáctese de inmediato con el último transportista.

Los siguientes artículos también se pueden ordenar separados:

- 1 - Termostato
- 1 - Kit de cambio de PL/Propano
- 1 - Kit de base del aire de retorno
- 1 - Kit de suspensión horizontal
- 1 - Interruptor de presión a altitudes elevadas

Información de seguridad

⚠ PRECAUCIÓN

Igual que con cualquier equipo mecánico, el contacto con los bordes afilados de la plancha de metal puede producir lesiones. Sea precavido cuando maneje este equipo, y use guantes y ropa protectora.

⚠ PELIGRO

Peligro de explosión.

En ciertas circunstancias, el aromatizador utilizado con gas PL/propano puede perder su aroma. En caso de una fuga, el gas PL/propano se acumulará cerca del piso y puede ser difícil olerlo. Se debe instalar un detector de fugas de PL/propano en todas las aplicaciones de PL.

Solo use el tipo de gas aprobado para este calefactor. Consultar la placa de identificación de la unidad.

Las unidades ML296UHV están certificadas por CSA International según las normas ANSI Z21.47 y CSA 2.3.

Códigos de construcción

En los Estados Unidos, la instalación de calefactores a gas debe cumplir con los códigos locales de construcción. A falta de códigos locales, las unidades deben instalarse de acuerdo con el Código Nacional de Gas Combustible (ANSI-Z223.1/NFPA 54) actual. El Código Nacional de Gas Combustible puede obtenerse en la siguiente dirección:

American National Standards Institute, Inc.
11 West 42nd Street
Nueva York, NY 10036

En Canadá, la instalación debe cumplir con la Norma Nacional de Canadá CSA-B149 - Códigos de instalación de gas natural y propano, los códigos de plomería o de aguas residuales locales y otros códigos locales pertinentes.

Para garantizar un funcionamiento apropiado de la unidad en aplicaciones de ventilación indirecta, se debe suministrar aire de combustión y ventilación de acuerdo con el Código Nacional de Gas Combustible o la norma CSA-B149 actual.

Ubicaciones de instalación

Este calefactor está certificado por CSA International para espaciamentos de instalación a materiales combustibles tal como se indica en la placa de identificación de la unidad y en la tabla en la "FIGURA 12". Los espaciamentos de acceso y servicio deben tener prioridad sobre los espaciamentos de protección contra incendios.

NOTA – Para la instalación sobre pisos combustibles, el calefactor no debe instalarse directamente sobre alfombra, baldosa u otro material combustible salvo por el piso de madera.

Para instalación en un garaje residencial, el calefactor debe instalarse de manera que los quemadores y la fuente de ignición estén situados al menos 18 pulgadas (457 mm) sobre el piso. El calefactor debe situarse o protegerse para evitar los daños físicos causados por vehículos. Cuando un calefactor se instala en un garaje público, cobertizo u otro edificio que contiene una atmósfera peligrosa, el calefactor debe instalarse de acuerdo con los requisitos recomendados de práctica apropiada y del Código Nacional de Gas Combustible actual o las normas CSA B149.

NOTA – El calefactor debe ajustarse para producir un aumento de temperatura dentro del rango especificado en la placa de identificación de la unidad. De lo contrario, el funcionamiento podría tener límites irregulares y producir la falla prematura del intercambiador de calor.

Este calefactor ML296UHV se debe instalar de manera que sus componentes eléctricos estén protegidos contra el agua.

Instalación en combinación con un serpentín de enfriamiento

Cuando este calefactor se utiliza con serpentines de enfriamiento ("FIGURA 3"), debe instalarse en paralelo o en el lado aguas arriba de dichos serpentines para evitar condensación en el compartimento de calefacción. Con una disposición de flujo paralelo, un regulador de tiro (u otro medio para controlar el flujo de aire) debe evitar adecuadamente la entrada de aire enfriado al calefactor. Si el regulador de tiro es de operación manual, debe estar equipado para impedir la operación ya sea de la unidad de calefacción o enfriamiento, a menos que esté en la posición de **CALEFACCIÓN** o **ENFRIAMIENTO** pleno.

Una vez instalado, este calefactor debe estar puesto a tierra eléctricamente de acuerdo con los códigos locales. Además, en los Estados Unidos, la instalación debe cumplir con el Código Eléctrico Nacional, ANSI/NFPA Núm. 70 actual. El Código Eléctrico Nacional (ANSI/NFPA Núm. 70) puede obtenerse en la siguiente dirección:

National Fire Protection Association
1 Battery March Park
Quincy, MA 02269

En Canadá, todo el cableado eléctrico y la puesta a tierra de la unidad se deben instalar de conformidad con las reglamentaciones actuales del Código Eléctrico Canadiense Parte I (CSA Norma C22.1) y/o los códigos locales.

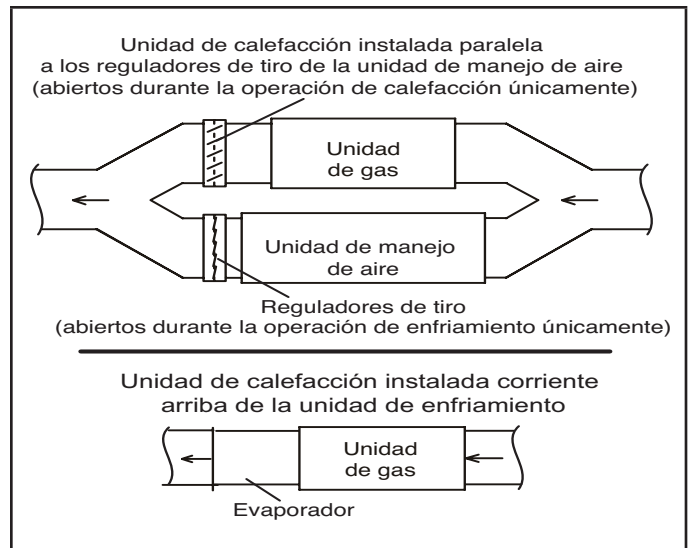


FIGURA 3

NOTA – Este calefactor está diseñado para una temperatura mínima continua del aire de retorno de 60 °F (16 °C) o una operación intermitente a una temperatura mínima de 55 °F (13 °C) de bulbo seco para casos en que se usa un termostato de disminución de la temperatura en la noche. La temperatura del aire de retorno no debe exceder 85 °F (29 °C) de bulbo seco.

El calefactor ML296UHV se puede instalar en alcobas, clósets, áticos, sótanos, garajes, espacio entre plantas y lavaderos en posición de flujo ascendente u horizontal.

Este diseño de calefactor no ha sido certificado por CSA para instalación en casas rodantes, vehículos recreativos o áreas exteriores.

Uso del calefactor como calentador de construcción

Las unidades pueden usarse para el calentamiento de edificios o estructuras en construcción si se cumplen las siguientes condiciones para garantizar un funcionamiento apropiado:

NO USAR LA UNIDAD COMO CALENTADOR DE CONSTRUCCIÓN A MENOS QUE SE CUMPLAN TODOS LOS CRITERIOS SIGUIENTES:

- El calefactor debe estar en su ubicación final. El sistema de ventilación debe estar instalado en forma permanente según estas instrucciones de instalación.
- El calefactor se debe instalar como sistema de dos tuberías y se debe suministrar cien por ciento (100%) de aire exterior para los requisitos de aire de combustión durante la construcción.
- Un termostato en el cuarto debe controlar el calefactor. Se prohíbe el uso de puentes fijos que proporcionen calentamiento continuo.
- La tasa de entrada y el aumento de temperatura deben ajustarse según la placa de clasificación del calefactor.
- Se deben proporcionar conductos de aire de suministro y retorno sellados al calefactor. El aire de retorno debe terminar afuera del espacio donde está instalado el calefactor.
- Se debe mantener una gama de temperatura del aire de retorno entre 60 °F (16 °C) y 80 °F (27 °C).
- Se deben instalar filtros de aire MERV 11 o superiores en el sistema y se deben inspeccionar y mantener regularmente (es decir, inspecciones estáticas regulares y reemplazo al final de su vida útil) durante la construcción.
- Los paneles de acceso al soplador y al vestíbulo deben estar colocados en el calefactor en todo momento.

- El intercambiador de calor, los componentes, el sistema de conductos y los serpentines del evaporador del calefactor deben limpiarse minuciosamente después de la limpieza final de la construcción.
- Se deben reemplazar los filtros de aire al finalizar la construcción.
- Todas las condiciones de operación del calefactor (incluso la ignición, tasa de entrada, aumento de temperatura y ventilación) se deben verificar de acuerdo con estas instrucciones de instalación.

SE PUEDEN PRODUCIR FALLAS PREMATURAS DE LOS COMPONENTES DEL EQUIPO SI NO SE SIGUEN LAS INSTRUCCIONES DE INSTALACIÓN ANTERIORES. SI NO SE SIGUEN LAS INSTRUCCIONES DE INSTALACIÓN ANTERIORES, SE ANULARÁ LA GARANTÍA LIMITADA DEL EQUIPO OTORGADA POR EL FABRICANTE. LENNOX NO ASUME NINGUNA RESPONSABILIDAD SI EL INSTALADOR NO SIGUE LAS INSTRUCCIONES DE INSTALACIÓN ANTERIORES.

NO OBSTANTE LO ANTERIOR, EL INSTALADOR ES RESPONSABLE DE CONFIRMAR QUE EL USO DEL CALEFACTOR COMO CALENTADOR DE CONSTRUCCIÓN COINCIDE CON LAS POLÍTICAS Y CÓDIGOS DE TODAS LAS ENTIDADES REGULADORAS. SE DEBE CUMPLIR CON TODAS ESAS POLÍTICAS Y CÓDIGOS.

Generalidades

Estas instrucciones constituyen una guía general, pero de ninguna manera debe interpretarse que reemplazan a los códigos locales. Consultar con las autoridades que tienen jurisdicción antes de la instalación.

Además de los requisitos indicados anteriormente, se deben considerar las siguientes recomendaciones generales cuando se instale un calefactor ML296UHV:

- Coloque el calefactor lo más cerca posible del centro del sistema de distribución de aire. Además, el calefactor debe situarse cerca del punto de terminación de la ventilación.
- Cuando el calefactor se instala en aplicaciones de ventilación indirecta, no lo instale donde sea afectado directamente por las corrientes de aire. Esto podría causar una combustión inapropiada y un funcionamiento riesgoso.
- Cuando el calefactor se instala en aplicaciones de ventilación indirecta, no bloquee la abertura del aire de combustión del calefactor con ropa, cajas, puertas, etc. Se necesita aire para una combustión apropiada y un funcionamiento sin riesgos de la unidad.
- Cuando el calefactor se instala en un ático u otro espacio aislado, mantenga el aislamiento lejos del calefactor.
- Cuando el calefactor se instala en un espacio no acondicionado, considere las disposiciones requeridas para impedir la congelación del sistema de drenaje de condensado.
- Consulte con el fabricante del serpentín del evaporador sobre sus recomendaciones de la distancia requerida entre el intercambiador de calor y el colector de drenaje. Debe proporcionarse espacio adecuado entre el colector de drenaje y el intercambiador de calor del calefactor.

PRECAUCIÓN

La unidad ML296UHV no debería instalarse en áreas sometidas normalmente a temperaturas de congelación.

ADVERTENCIA

El aire de combustión insuficiente puede causar dolores de cabeza, náuseas, mareos o asfixia. También habrá un exceso de agua en el intercambiador de calor, produciendo oxidación y falla prematura del intercambiador de calor. La exposición excesiva a aire de combustión contaminado producirá problemas de seguridad y rendimiento. Evite la exposición a las siguientes sustancias en el suministro de aire de combustión:

Soluciones de onda permanente
Ceras y limpiadores clorados
Productos químicos a base de cloro para piscinas
Productos químicos suavizadores de agua
Sales o productos químicos descongeladores
Tetracloruro de carbono
Refrigerantes tipo halógeno
Solventes de limpieza (tal como percloroetileno)
Tintas de impresión, sacapinturas, barnices, etc.
Ácido clorhídrico
Cementos y pegamentos
Suavizadores antiestáticos de tela para secadoras de ropa
Materiales de lavado de ácido de mampostería

Aire de combustión, dilución y ventilación

Si la unidad ML296UHV se instala como calefactor de ventilación indirecta, siga las directivas en esta sección.

NOTA - En las instalaciones de ventilación indirecta, el aire de combustión se toma de adentro o del ático o espacio entre plantas ventilado y los gases de combustión se descargan afuera.

En el pasado, no había problema en traer suficiente aire exterior para la combustión. La infiltración suministraba todo el aire que era necesario. En las casas actuales, las prácticas de construcción hermética hacen que sea necesario traer aire desde afuera para la combustión. Se debe tomar en cuenta que los ventiladores extractores, ventilación de electrodomésticos y chimeneas fuerzan hacia afuera de la casa el aire adicional que podría usarse para la combustión. A menos que se traiga aire exterior al interior de la casa para combustión, se acumulará presión negativa (la presión exterior es más alta que la presión interior) hasta el punto que puede producirse una corriente descendente en la chimenea o en la tubería de ventilación del calefactor. Como resultado, entran gases de combustión al espacio interior y crean una situación posiblemente peligrosa.

A falta de códigos locales asociados con el aire para combustión y ventilación, utilice las directivas y procedimientos en esta sección para instalar los calefactores ML296UHV y garantizar un funcionamiento eficiente y seguro. Debe considerar las necesidades de aire de combustión y los requisitos para la ventilación de escape y las tuberías de gas.

Una parte de esta información se reimprimió con el permiso del Código nacional de gas combustible (ANSI-Z223.1/NFPA 54). Este material reimpresso no es la posición completa y oficial de ANSI sobre el tema de referencia, la cual se representa por la norma completa únicamente.

En Canadá, consultar los códigos de instalación CSA B149.

⚠ PRECAUCIÓN

No instalar el calefactor en un entorno corrosivo o contaminado. Se deben cumplir todos los requisitos de aire de combustión y ventilación, además de todos los códigos locales.

Todos los artefactos de encendido a gas requieren aire para el proceso de combustión. Si no hay suficiente aire de combustión, el calefactor u otro artefacto funcionará en forma ineficiente y riesgosa. Se debe proporcionar suficiente aire para satisfacer las necesidades de todos los artefactos de combustión de combustible y aparatos tales como ventiladores extractores que fuerzan aire fuera de la casa. Cuando se usa la chimenea, ventiladores extractores o secadoras de ropa al mismo tiempo que el calefactor, se necesita mucho más aire para garantizar una combustión apropiada e impedir una corriente de aire descendente. El aire insuficiente resulta en una combustión incompleta que puede producir monóxido de carbono.

Además de proporcionar aire de combustión, el aire fresco exterior diluye los contaminantes en el aire interior. Estos contaminantes pueden incluir blanqueadores, adhesivos, detergentes, solventes y otros contaminantes que pueden corroer los componentes del calefactor.

Los requisitos para suministrar aire para combustión y ventilación dependen mayormente de si el calefactor está instalado en un espacio abierto o cerrado.

Espacio abierto

Un espacio abierto es un área tal como un sótano o sala grande para equipo con un volumen de más de 50 pies cúbicos (1.42 m³) cada 1,000 Btu (.29 kW) por hora de la clasificación de entrada combinada de todos los artefactos instalados en ese espacio. Este espacio también incluye cuartos adyacentes que no estén separados por una puerta. Si bien un área puede parecer abierta, podría ser necesario traer aire exterior para combustión si la estructura no suministra suficiente aire por infiltración. Si el calefactor está situado en un edificio de construcción compacta con burletes y calafateo alrededor de las ventanas y puertas, siga los procedimientos en la sección de Aire del exterior.

Espacio cerrado

Un espacio cerrado es un área con un volumen de menos de 50 pies cúbicos (1.42 m³) cada 1,000 Btu (.29 kW) por hora de la clasificación de entrada combinada de todos los artefactos instalados en ese espacio. Esta definición incluye clósets para calefactor o salas pequeñas para equipo.

Cuando el calefactor se instala de manera que los conductos de suministro conducen aire circulado por el calefactor a áreas afuera del espacio que contiene el calefactor, el aire de retorno debe ser manejado por conductos que están sellados a la carcasa del calefactor y que terminan afuera del espacio que contiene el calefactor. Esto es especialmente importante cuando el calefactor está montado en un espacio cerrado en una plataforma, tal como un clóset o sala pequeña de equipo.

Aún una fuga pequeña alrededor de la base de la unidad en la plataforma o en la conexión del conducto del aire de retorno puede causar una condición de presión negativa posiblemente peligrosa. Se puede traer aire para combustión y ventilación al espacio cerrado, ya sea desde el interior del edificio o desde el exterior.

Aire del interior

Si el espacio cerrado donde está situado el calefactor está adyacente a un espacio categorizado como abierto, se puede traer aire mediante dos aberturas permanentes entre los dos espacios. Cada abertura debe tener un área libre mínima de 1 pulgada cuadrada (645 mm²) cada 1,000 Btu (0.29 kW) por hora de la clasificación de entrada total de todos los equipos de encendido a gas en el espacio cerrado. Cada abertura debe ser al menos de 100 pulgadas cuadradas (64516 mm²). Una abertura debe estar a menos de 12 pulgadas (305 mm) del extremo superior del recinto y una abertura a menos de 12 pulgadas (305 mm) del extremo inferior. Ver "FIGURA 4".

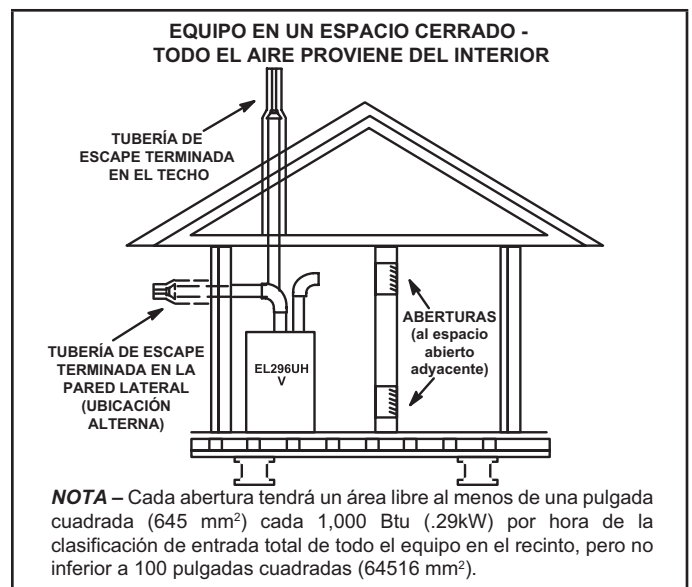


FIGURA 4

Aire del exterior

Si se trae aire del exterior para combustión y ventilación, el espacio cerrado deberá tener dos aberturas permanentes. Una abertura debe estar a menos de 12 pulgadas (305 mm) del extremo superior del recinto y una abertura a menos de 12 pulgadas (305 mm) del extremo inferior. Estas aberturas deben comunicarse directamente o mediante conductos con el exterior o espacios (bajo el piso o en el ático) que se comunican libremente con el exterior o indirectamente a través de conductos verticales. Cada abertura debe tener un área libre mínima de 1 pulgada cuadrada (645 mm²) cada 4,000 Btu (1.17 kW) por hora de la clasificación de entrada total de todos los equipos en el recinto. Cuando se comunique con el exterior mediante conductos horizontales, cada abertura tendrá un área libre mínima de 1 pulgada cuadrada (645 mm²) cada 2,000 Btu (.59 kW) de clasificación de entrada total de todos los equipos en el recinto (ver la "FIGURA 5"). También está permitido traer aire para la combustión desde un ático ventilado ("FIGURA 6") o espacio entre plantas ventilado ("FIGURA 7").

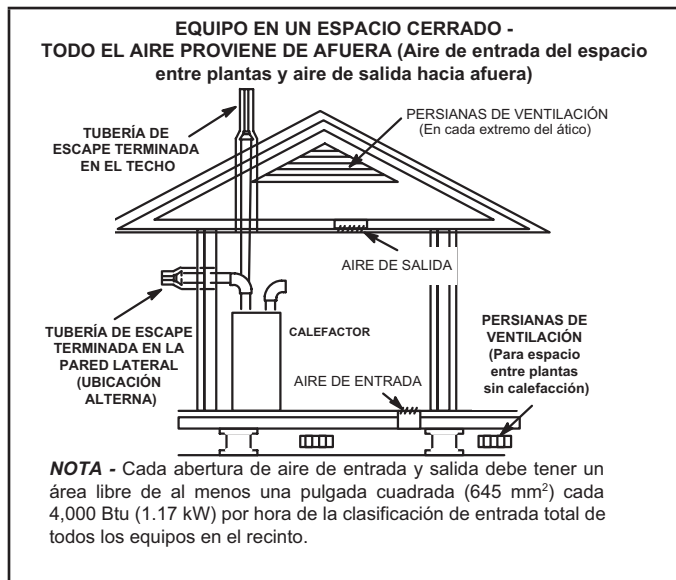


FIGURA 5

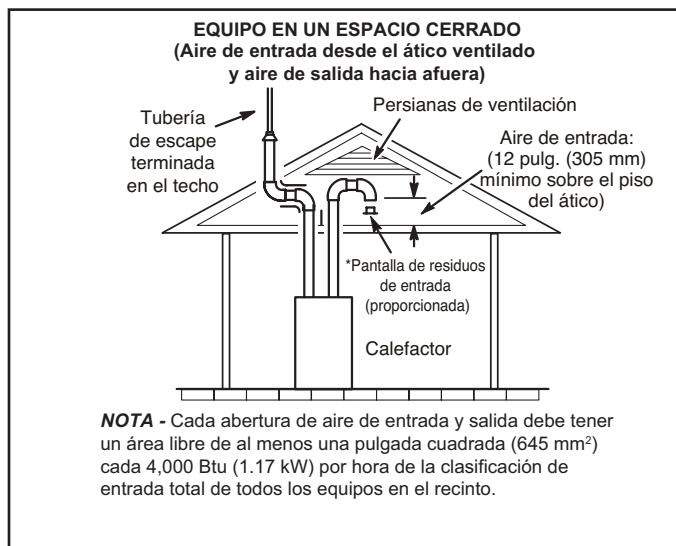


FIGURA 6

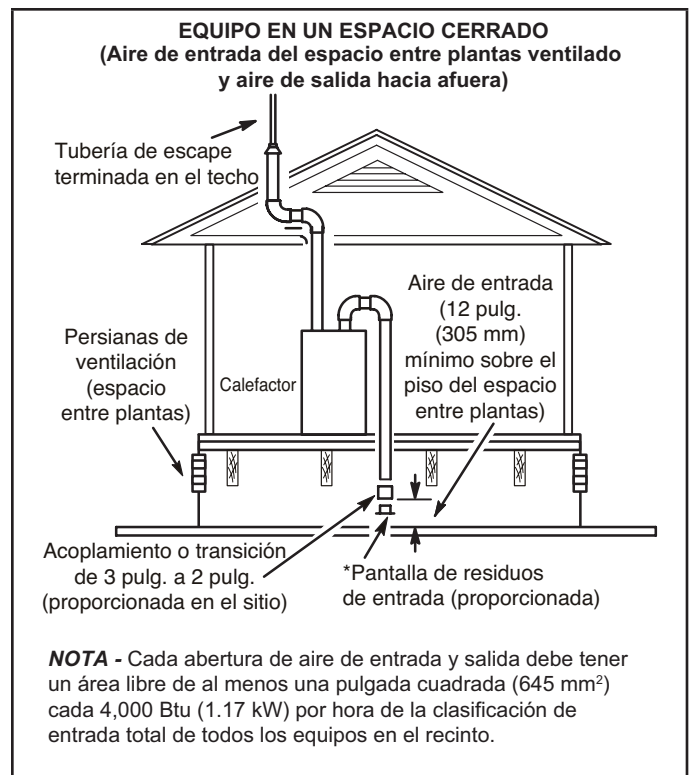


FIGURA 7

Si se trae aire del exterior para combustión y ventilación, el espacio cerrado debe tener dos aberturas permanentes. Una abertura debe estar a menos de 12 pulgadas (305 mm) del extremo superior del recinto y una abertura a menos de 12 pulgadas (305 mm) del extremo inferior. Estas aberturas deben comunicarse directamente o mediante conductos con el exterior o espacios (bajo el piso o en el ático) que se comunican libremente con el exterior o indirectamente a través de conductos verticales. Cada abertura debe tener un área libre mínima de 1 pulgada cuadrada (645 mm²) cada 4,000 Btu (1.17 kW) por hora de la clasificación de entrada total de todos los equipos en el recinto. Cuando se comunique con el exterior mediante conductos horizontales, cada abertura tendrá un área libre mínima de 1 pulgada cuadrada (645 mm²) cada 2,000 Btu (.56 kW) de clasificación de entrada total de todos los equipos en el recinto. Vea la Figura 9.

Cuando se utilizan conductos, deben tener la misma área transversal que el área libre de las aberturas a las cuales se conectan. La dimensión mínima de los conductos de aire rectangulares no debe ser inferior a 3 pulgadas (75 mm). Al calcular el área libre, se debe considerar el efecto de bloqueo de las persianas, enrejado o pantallas. Si no se conoce el diseño ni el área libre de la cobertura de protección para calcular el tamaño de abertura requerida, se puede suponer que las persianas de madera tendrán 20 a 25 por ciento de área libre y que las persianas y rejillas de metal tendrán 60 a 75 por ciento de área libre. Las persianas y rejillas deben estar fijadas en la posición abierta o interconectadas con el equipo de manera que se abran automáticamente durante la operación del equipo.

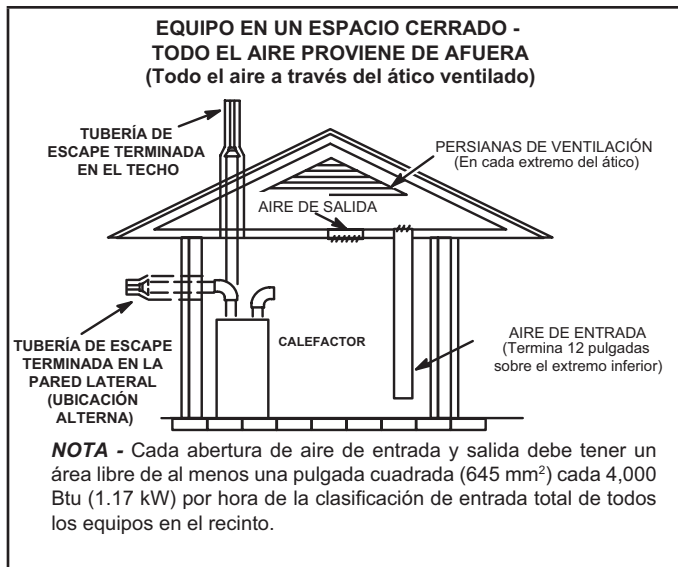


FIGURA 8

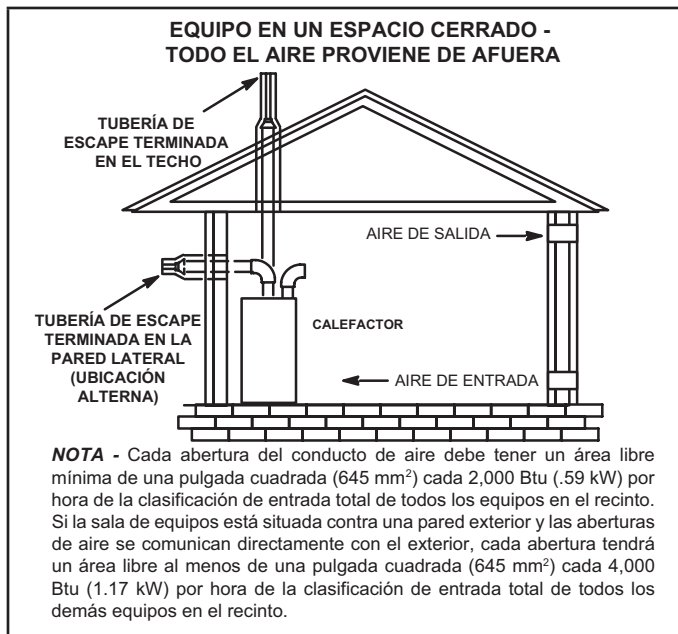


FIGURA 9

Extracción de los pernos de envío

Las unidades con motor de soplador de ½ hp están equipadas con tres patas flexibles y una pata rígida. La pata rígida está equipada con un perno de envío y una arandela plana de plástico blanca (en vez de la arandela de montaje de caucho utilizada con una pata de montaje

flexible). Ver "FIGURA 10". Se debe quitar el perno y la arandela antes de poner el calefactor en funcionamiento. Después de haber quitado el perno y la arandela, la pata rígida no tocará el alojamiento del soplador.

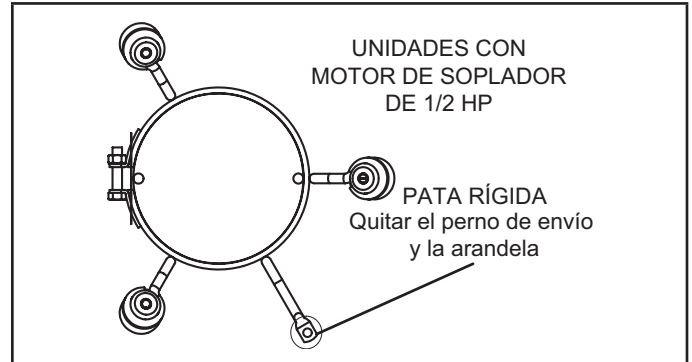


FIGURA 10

Instalación - Configuración del equipo

⚠ ADVERTENCIA

No conectar el conducto de aire de retorno al extremo trasero del calefactor. Si lo hace, esto afectará adversamente la operación de los dispositivos de control de seguridad, lo cual podría producir lesiones personales o muerte.

⚠ ADVERTENCIA

El panel de acceso al soplador debe mantenerse firme en posición cuando el soplador y los quemadores están operando. Los humos de gas, que podrían contener monóxido de carbono, pueden ser aspirados al espacio interior y producir lesiones personales o muerte.

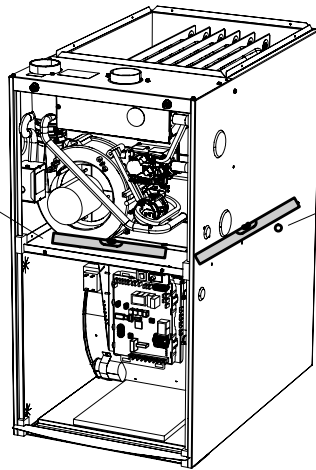
Aplicaciones de flujo ascendente

El calefactor a gas ML296UHV se puede instalar tal como se envió en posición de flujo ascendente. Consultar la "FIGURA 12" con respecto a los espaciamentos. Seleccione una ubicación que permita mantener los espaciamentos requeridos indicados en la placa de identificación de la unidad. También considere las conexiones de suministro de gas, suministro eléctrico, conexión de ventilación, trampa de condensado y espaciamentos de instalación y servicio [24 pulgadas (610 mm) en la sección delantera de la unidad]. **La unidad debe estar nivelada de lado a lado. La unidad puede posicionarse desde el nivel hasta ½" hacia el frente. Ver la "FIGURA 11".**

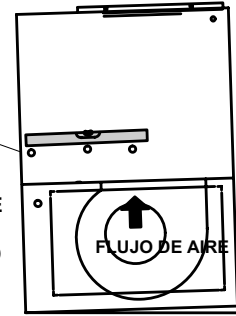
Verifique los espaciamentos a los materiales combustibles, tal como se indica en la placa de identificación de la unidad.

INSTALACIÓN DEL EQUIPO APLICACIÓN DE FLUJO ASCENDENTE

Coloque el nivel sobre la cubierta delantera del soplador para chequear lado a lado



Coloque el nivel sobre los tornillos de la cubierta del soplador para chequear la inclinación hacia adelante

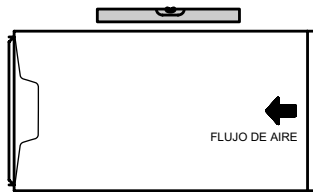


FRENTE DE LA UNIDAD

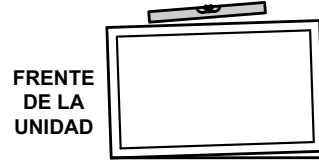
VISTA LATERAL

1/2"
máx.

APLICACIÓN HORIZONTAL



VISTA FRONTAL



FRENTE DE LA UNIDAD

VISTA DE EXTREMO

1/2"
máx.

La unidad se debe nivelar de lado a lado. La unidad puede posicionarse desde el nivel hasta 1/2" hacia el frente para ayudar en el drenaje.

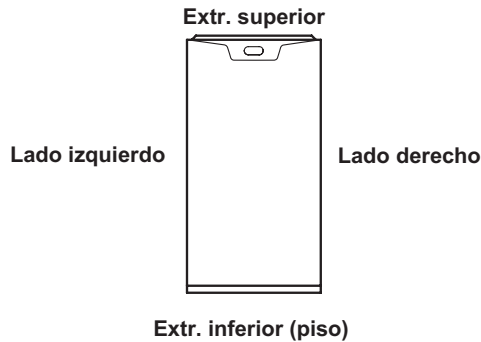
FIGURA 11

⚠ ADVERTENCIA

La instalación inapropiada del calefactor puede producir lesiones personales o muerte. Nunca debe permitirse que los productos de la combustión entren al sistema de aire de retorno o al aire en el espacio interior. Use tornillos para lámina de metal y cinta para juntas para sellar el sistema de aire de retorno al calefactor. En instalaciones de plataforma con retorno del calefactor, el calefactor debe sellarse herméticamente al pleno de aire de retorno. Nunca debe usarse una puerta como una sección del sistema de conductos de aire de retorno. La base debe proporcionar un soporte estable y un sello hermético al calefactor. No debe haber absolutamente ninguna combadura, grietas, espacios libres, etc.

Los sistemas de los conductos de aire de retorno y de suministro no deben conectarse nunca por ninguna razón a o desde otros dispositivos de calentamiento, tal como una chimenea o estufa, etc., ya que podría producirse incendio, explosión, envenenamiento con monóxido de carbono, lesiones personales y/o daños materiales.

Espaciamientos de instalación



Extr. sup. / Pleno	1 pulg. (25 mm)
*Frente	0
Atrás	0
Costados	0†
Ventilación	0
Piso	0‡

*El espaciamiento delantero en la instalación en alcoba debe ser de 24 pulg. (610 mm). Mantenga un mínimo de 24 pulg. (610 mm) para el acceso de servicio delantero.

† Deje espaciamientos apropiados para acomodar la instalación de la trampa de condensado.

‡ Para instalación sobre un piso combustible, no instalar el calefactor directamente sobre alfombra, baldosa u otros materiales combustibles salvo por piso de madera.

FIGURA 12

Directivas sobre el aire de retorno

Se puede conducir aire de retorno al interior a través del extremo inferior o cualquier costado del calefactor instalado en una aplicación de flujo ascendente. Si el calefactor se instala en una plataforma con retorno inferior, haga un sello hermético entre el extremo inferior del calefactor y la plataforma para garantizar que el calefactor funcione en forma apropiada y sin riesgos. El calefactor está equipado con un panel inferior removible para facilitar la instalación.

Se proporcionan marcas en ambos costados del gabinete del calefactor para instalaciones que requieren aire de retorno lateral. Corte el gabinete del calefactor a las dimensiones máximas mostradas en la página 2.

Consulte el Manual de Ingeniería para obtener información adicional.

Las aplicaciones de la unidad ML296UHV que incluyen aire de retorno lateral y una trampa de condensado instalada en el mismo lado del gabinete (la trampa se puede instalar a una distancia máxima de 5 pies) requieren ya sea una base para el aire de retorno o una transición fabricada en el sitio para acomodar un accesorio de calidad del aire interior (IAQ) 14.5" más alto. Ver "FIGURA 13".

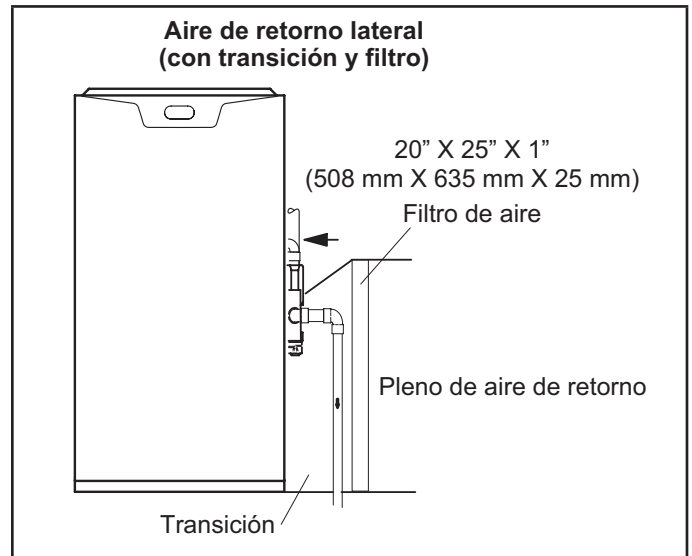


FIGURA 13

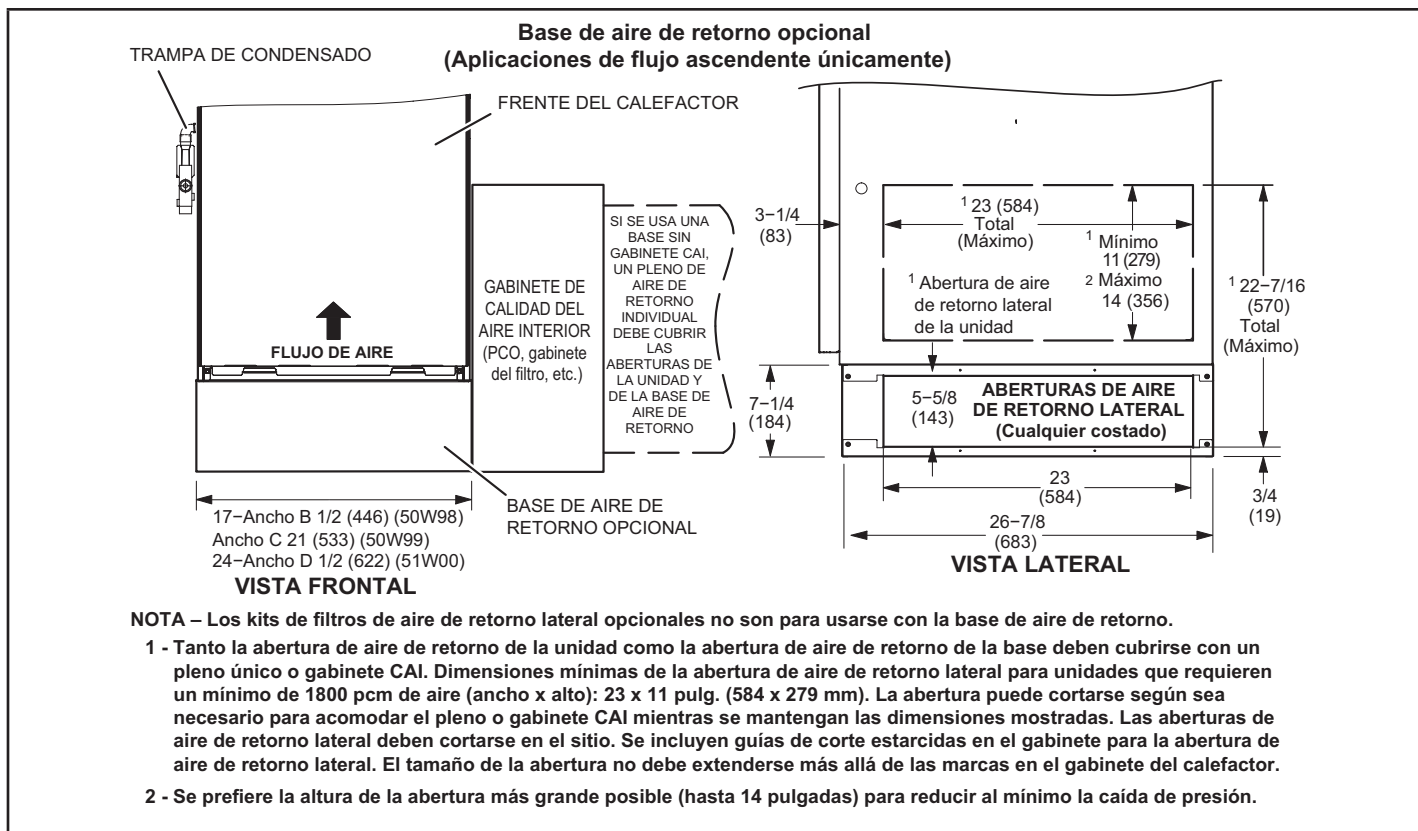


FIGURA 14

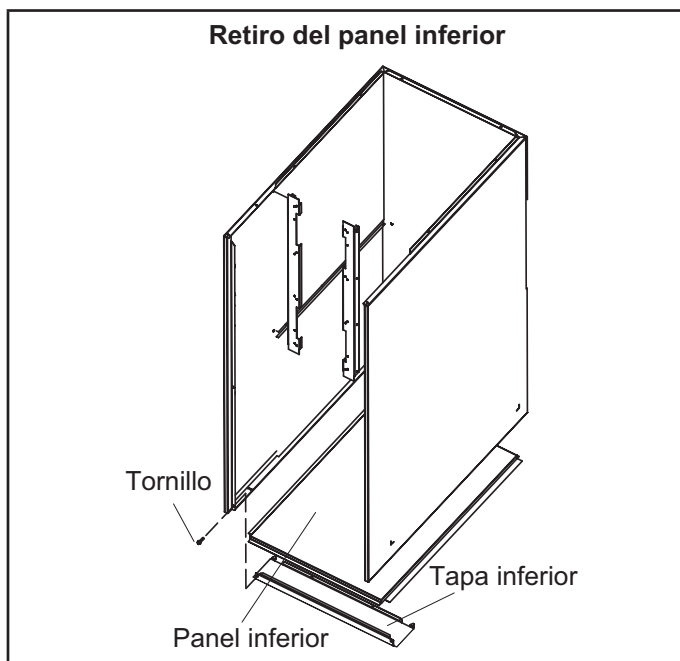


FIGURA 15

Retiro del panel inferior

Quite los dos tornillos que sujetan la tapa inferior al calefactor. Incline la tapa inferior hacia abajo para soltar el panel inferior. Una vez que se haya retirado el panel inferior, reinstale la tapa inferior. Ver "FIGURA 15".

⚠ ADVERTENCIA

No instalar el calefactor con su sección delantera o trasera contra el piso. Ver "FIGURA 16".

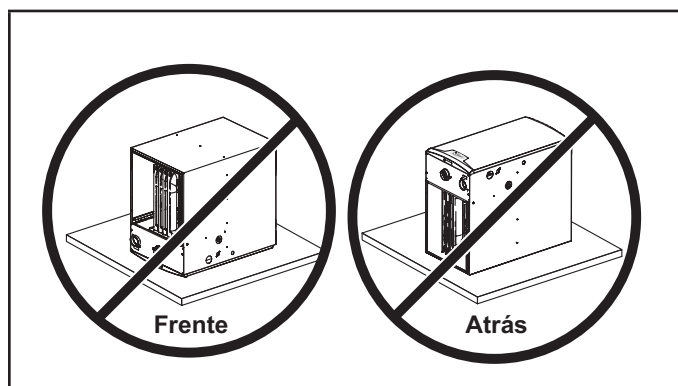


FIGURA 16

El calefactor ML296UHV se puede instalar en aplicaciones horizontales con descarga de aire a la derecha o a la izquierda.

Consultar la "FIGURA 17" con respecto a los espaciamientos en aplicaciones horizontales.

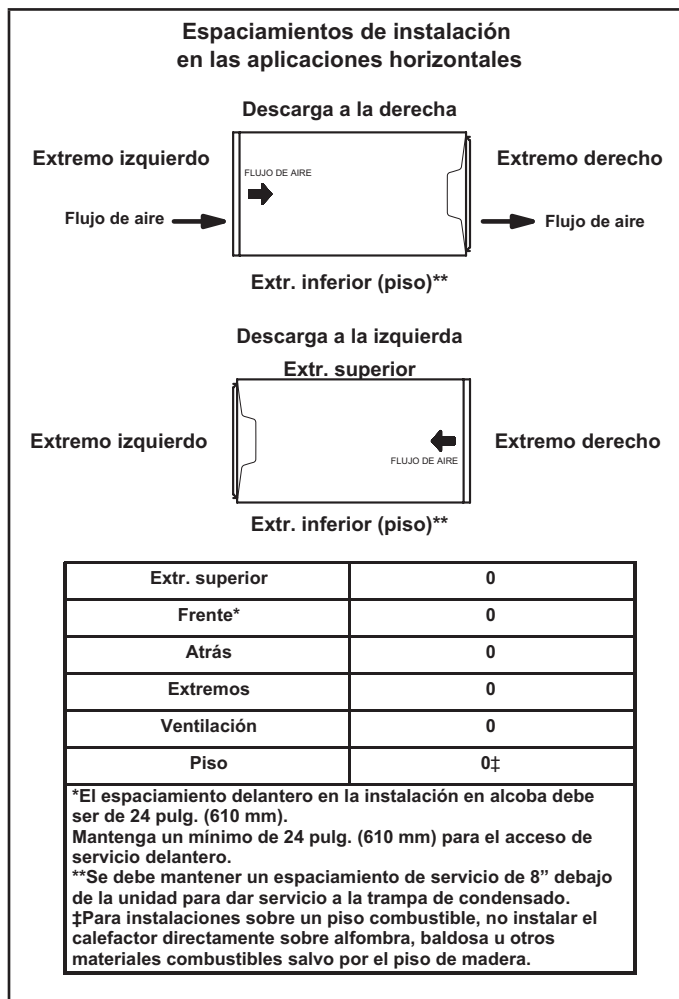


FIGURA 17

Instalación colgante de la unidad horizontal

Este calefactor puede instalarse ya sea en un ático o en un espacio entre plantas. Ya sea cuelgue el calefactor de los travesaños del techo o de las vigas del piso, tal como se muestra en la "FIGURA 18", o instale el calefactor sobre una plataforma, tal como se muestra en la "FIGURA 19". Se puede ordenar un kit de suspensión horizontal (51W10) de Lennox o usar un equivalente.

NOTA – Se pueden usar tiras de lámina de metal gruesa para colgar la unidad de los travesaños o vigas del techo. Cuando se usan tiras para colgar la unidad de esta manera, se debe proporcionar soporte a ambos extremos. Las tiras no deben interferir con la instalación del pleno o de las tuberías de escape. Los serpentines de enfriamiento y los plenos de aire de suministro y retorno deben sujetarse con soportes separados.

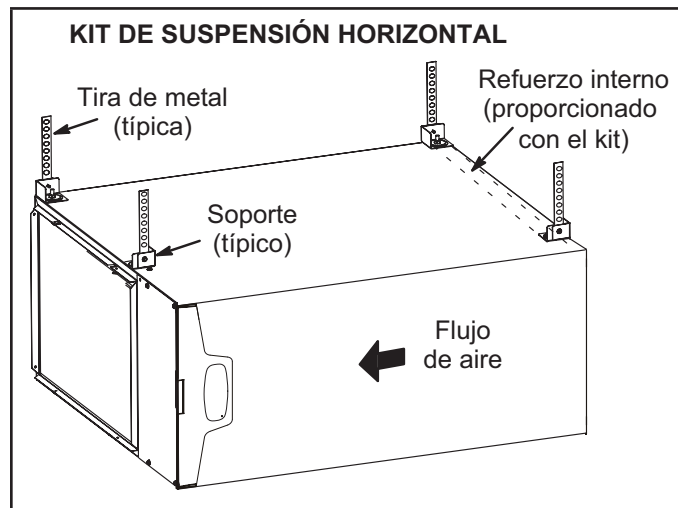


FIGURA 18

NOTA – Cuando el calefactor se instala sobre una plataforma o con el kit de suspensión horizontal en un espacio entre plantas, debe estar suficientemente elevado para evitar daños de agua, acomodar la trampa de drenaje y permitir el drenaje del serpentín del evaporador.

Instalación de la unidad horizontal sobre una plataforma

- 1 - Seleccione la ubicación de la unidad teniendo en cuenta el espaciamiento de servicio y otros espaciamientos necesarios. Ver "FIGURA 17".
- 2 - Construya un marco de madera elevado y cúbralo con una lámina de madera terciada. Si la unidad se instala arriba del espacio acabado, instale un colector de drenaje auxiliar debajo de la unidad. Coloque la unidad en el colector de drenaje como se muestra en la "FIGURA 19". Deje 8 pulgadas de espaciamiento de servicio debajo de la unidad para la trampa de condensado.
- 3 - Proporcione una plataforma de servicio delante de la unidad. Cuando instale la unidad en un espacio entre plantas, se puede crear una plataforma de soporte adecuada con bloques de cemento.
- 4 - Tienda la línea de drenaje auxiliar de modo que el propietario pueda notar fácilmente que está drenando agua de esta salida.

5 - Si es necesario, tienda la línea de condensado hasta una bomba de condensado para satisfacer los requisitos de pendiente de la línea de drenaje. La bomba debe estar clasificada para uso con calefactores con condensación. Proteja la línea de descarga de condensado desde la bomba hasta el exterior para evitar la congelación.

6 - Continúe con la instalación de las tuberías de escape, condensado y entrada de conformidad con las instrucciones.

Aire de retorno – Aplicaciones horizontales

El aire de retorno solo puede traerse a través del extremo de un calefactor instalado en la posición horizontal. El calefactor está equipado con un panel inferior removible para facilitar la instalación. Ver “FIGURA 15”.

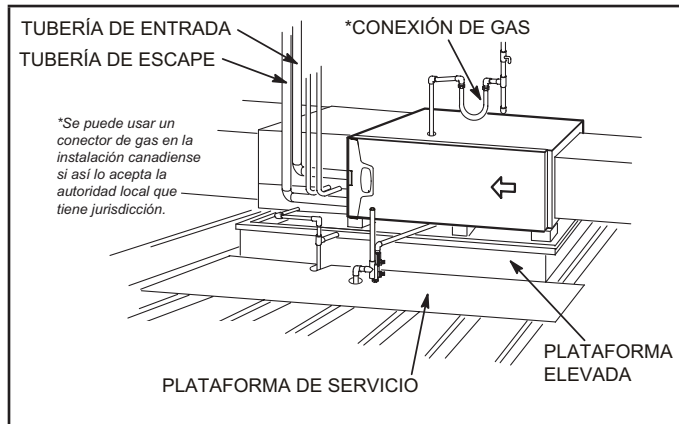


FIGURA 19

Filtros

Esta unidad no está equipada con un filtro o tarima. Se requiere un filtro clasificado para alta velocidad proporcionado en el sitio para que la unidad funcione correctamente. La “TABLA 1” indica los tamaños de filtros recomendados. Debe haber un filtro instalado todo el tiempo que la unidad esté funcionando.

⚠ IMPORTANTE

Si se instala un filtro de alta eficiencia como parte de este sistema para garantizar una mejor calidad del aire interior, el filtro debe ser del tamaño correcto. Los filtros de alta eficiencia tienen una caída de presión más alta que los filtros de fibra de vidrio/espuma de eficiencia estándar. Si la caída de presión es excesiva, podría reducirse la capacidad y rendimiento del sistema.

La caída de presión también podría hacer que el interruptor limitador se dispare con más frecuencia durante el invierno y que el serpentín interior se congele en el verano, produciendo un aumento en las llamadas de servicio.

Antes de usar un filtro, compare las especificaciones proporcionadas por el fabricante del filtro con los datos indicados en el boletín de Especificaciones de productos Lennox apropiado. Se incluye información adicional en la Nota de servicio y aplicación ACC002 (agosto de 2000).

TABLA 1

Calefactor Ancho del gabinete	Tamaño del filtro	
	Retorno lateral	Retorno inferior
17-1/2”	16 X 25 X 1 (1)	16 X 25 X 1 (1)
21”	16 X 25 X 1 (1)	20 X 25 X 1 (1)
24-1/2”	16 X 25 X 1 (2)	24 X 25 X 1 (1)

Sistema de conductos

Utilice las normas aprobadas por la industria para determinar el tamaño e instalar el sistema de conductos de aire de suministro y de retorno. Consultar el Manual D de ACCA. Esto brindará un sistema silencioso y de estática baja que tiene una distribución de aire uniforme. Consultar abajo para la instalación apropiada de los conductos.

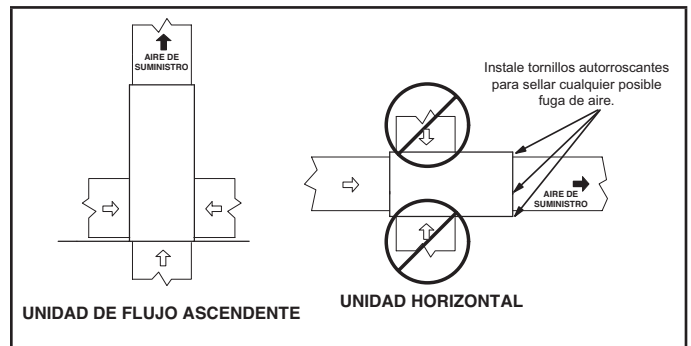


FIGURA 20

NOTA - Este calefactor no está certificado para operar en modo de calefacción (soplador interior operando a una velocidad de calefacción seleccionada) con una presión estática externa que exceda 0.8 pulgadas de columna de agua. La operación en estas condiciones puede producir un funcionamiento de límite inapropiado.

Pleno de aire de suministro

Si se instala el calefactor sin un serpentín de enfriamiento, se debería instalar un panel de acceso removible en el conducto de aire de suministro. El panel de acceso al calefactor debe ser suficientemente grande para permitir inspeccionar el intercambiador de calor. El panel de acceso al calefactor siempre debe estar colocado cuando el calefactor está funcionando y no debe permitir fugas. Para aplicaciones horizontales únicamente, instale tornillos autorroscantes en los tres agujeros para tornillos del serpentín del evaporador hechos para aplicaciones horizontales para sellar la tapa superior al panel vestibular.

Pleno de aire de retorno

NOTA - No debe extraerse aire de retorno de un cuarto donde esté instalado este calefactor o cualquier otro artefacto a gas (es decir, el calentador de agua), o un dispositivo que produzca monóxido de carbono (es decir, una chimenea de leña).

Cuando se extrae el aire de retorno de un cuarto, se crea una presión negativa en el cuarto. Si hay un aparato a gas funcionando en un cuarto con presión negativa, los productos de la combustión pueden ser aspirados hacia abajo por la tubería de ventilación al interior del cuarto. Este flujo inverso del gas de la combustión puede producir una combustión incompleta y la formación de monóxido de carbono. Entonces el sistema de conductos del calefactor puede circular este gas crudo o vapores tóxicos por toda la casa.

Se puede conducir aire de retorno al interior a través del extremo inferior o de cualquier costado del calefactor (el aire de retorno traído al interior desde cualquier costado del calefactor solo se permite en aplicaciones de flujo ascendente). Si un calefactor con aire de retorno inferior se instala en una plataforma, haga un sello hermético entre el extremo inferior del calefactor y la plataforma para garantizar que el calefactor funcione en forma apropiada y sin riesgos. Utilice tiras de sellado de fibra de vidrio, calafateo o un método de sellado equivalente entre el pleno y el gabinete del calefactor para asegurar un sello hermético. Si hay un filtro instalado, determine el tamaño del conducto de aire de retorno para calzar en el marco del filtro.

Especificaciones de tuberías y accesorios

Todas las tuberías, accesorios, cebador y cemento solvente deben cumplir con las normas del American National Standard Institute y la American Society for Testing and Materials (ANSI/ASTM). El solvente debe ser de flujo libre y no contener grumos, partículas sin disolver o materias extrañas que afecten adversamente la resistencia de la unión o la resistencia química del cemento. El cemento no debe mostrar gelatinización, estratificación o separación que no pueda eliminarse por agitación. Consultar la "TABLA 2" abajo para los materiales de tuberías y accesorios aprobados.

⚠ PRECAUCIÓN

Los cementos solventes para tubería plástica son líquidos inflamables y deberán mantenerse alejados de las fuentes de ignición. No use cantidades excesivas de cemento solvente cuando haga las uniones. Se debe mantener una buena ventilación para reducir el peligro de incendio y minimizar la respiración de vapores de solvente. Evitar el contacto del cemento con la piel o los ojos.

Se recomienda cemento solvente de baja temperatura durante el tiempo más fresco. Se pueden usar tiras de metal o plástico para los colgadores de tubería de ventilación. Aplique uniformemente una capa abundante de cebador de PVC para PVC o use un paño limpio y seco para ABS para limpiar la superficie interior del enchufe del accesorio y el extremo macho de la tubería hasta la profundidad del enchufe del accesorio.

Aplicaciones canadienses únicamente - Las tuberías, accesorios, cebador y cemento solvente utilizados para ventilar (escape) este artefacto deben estar certificados por ULC S636 y ser suministrados por un fabricante único como parte de un sistema de ventilación (escape) aprobado. Además, los primeros tres pies de la tubería de ventilación desde el collar del tragante del calefactor deben estar accesibles para inspección.

⚠ IMPORTANTE

Las conexiones de escape y entrada de la unidad ML296UHV son de PVC. Use cebador y cemento solvente de PVC cuando utilice tubería de ventilación de PVC. Cuando use tubería de ventilación de ABS, utilice cemento solvente transicional para hacer las conexiones a los accesorios de PVC en la unidad.

TABLA 2

ESPECIFICACIONES DE TUBERÍAS Y ACCESORIOS	
PVC de especificación 40 (tubería)	D1785
PVC de especificación 40 (accesorios)	D2466
CPVC de especificación 40 (tubería)	F441
CPVC de especificación 40 (accesorios)	F438
PVC SDR-21 o PVC SDR-26 (tubería)	D2241
CPVC SDR-21 o CPVC SDR-26 (tubería)	F442
ABS de especificación 40 (tubería)	D1527
ABS de especificación 40 (accesorios)	D2468
ABS-DWV (drenaje de residuos y ventilación) (tubería y accesorios)	D2661
PVC-DWV (drenaje de residuos y ventilación) (tubería y accesorios)	D2665
CEBADOR Y CEMENTO SOLVENTE	ESPECIFICACIÓN ASTM
Cebador de PVC y CPVC	F656
Cemento solvente de PVC	D2564
Cemento solvente de CPVC	F493
Cemento solvente de ABS	D2235
Cemento multiuso de PVC/CPVC/ABS para accesorios y tubería del mismo material	D2564, D2235, F493
Cemento solvente de transición de ABS a PVC o CPVC	D3188
CANADÁ: TUBERÍAS Y ACCESORIOS Y CEMENTO SOLVENTE	MARCADO
Tuberías y accesorios de PVC y CPVC	ULCS636
Cemento solvente de PVC y CPVC	
Cemento de transición de ABS a PVC o CPVC	
SISTEMA DE VENTILACIÓN DE POLIPROPILENO	
PolyPro® de Duravent	
InnoFlue® de Centrotherm	
SISTEMA DE VENTILACIÓN DE GAS CON CERTIFICACIÓN DE UL 1738	
Tuberías y accesorios de PVC de especificación 40, Sistema IPEX 1738	UL1738
Cemento y cebador de PVC/FGV, Sistema IPEX 1738	

Use cebador y cemento solvente de PVC o cemento solvente de ABS que cumpla con las especificaciones de ASTM; consulte la "TABLA 2". Como alternativa, use cemento multiuso para unir tuberías de ABS, PVC o CPVC cuando utilice accesorios y tuberías fabricados de los mismos materiales. Use cemento solvente de transición para unir ABS ya sea a PVC o CPVC.

TABLA 3
USO DE LA TERMINACIÓN EXTERIOR*

Tamaño de entrada	Diám. tubería de ventilación, pulg.	ESTÁNDAR			Fabricación en el sitio	CONCÉNTRICA		
		Kit de montaje a ras	Kit de pared			1-1.2 pulg.	2 pulg.	3 pulg.
			2 pulg.	3 pulg.				
		51W11 (EE. UU.) 51W12 (CAN.)	22G44 (EE. UU.) 430G28 (CAN.)	44J40 (EE. UU.) 481J20 (CAN.)		71M80 (EE. UU.) 444W92 (CAN.)	69M29 (EE. UU.) 444W92 (CAN.)	60L46 (EE. UU.) 444W93 (CAN.)
045	⁶ 1-1/2	³ Sí	Sí	¹ Sí	⁵ Sí	² Sí		
	2	³ Sí	Sí	¹ Sí	⁵ Sí	² Sí		
	2-1/2	³ Sí	Sí	¹ Sí	⁵ Sí	² Sí		
	3	³ Sí	Sí	¹ Sí	⁵ Sí	² Sí		
070	⁶ 1-1/2	³ Sí	Sí	¹ Sí	⁵ Sí	² Sí		
	2	³ Sí	Sí	¹ Sí	⁵ Sí	² Sí		
	2-1/2	³ Sí	Sí	¹ Sí	⁵ Sí	² Sí		
	3	³ Sí	Sí	¹ Sí	⁵ Sí	² Sí		
090	2	³ Sí		Sí	⁵ Sí		Sí	Sí
	2-1/2	³ Sí		Sí	⁵ Sí		Sí	Sí
	3	³ Sí		Sí	⁵ Sí		Sí	Sí
110	2	Sí		Sí	⁵ Sí		Sí	Sí
	2-1/2	Sí		Sí	⁵ Sí		Sí	Sí
	3	Sí		Sí	⁵ Sí		Sí	Sí

NOTA - Las terminaciones estándar no incluyen ninguna tubería de ventilación o codos externos a la estructura. Cualquier tubería de ventilación o codos externos a la estructura se deben incluir en los cálculos del largo total de ventilación. Ver las tablas de longitud de ventilación.

* Los kits deben instalarse correctamente según sus instrucciones.

1 Requiere un acelerador de escape exterior de 1-1/2" proporcionado en el sitio.

2 Los kits concéntricos 71M80 y 44W92 incluyen un acelerador exterior de 1-1/2" cuando se usan con los modelos de entrada 045 y 070. Cuando se usa tubería de 1-1/2 pulg., debe haber una transición a tubería de 2 pulg. con un kit concéntrico.

3 Los kits de montaje a ras 51W11 y 51W12 incluyen un acelerador de escape exterior de 1-1/2", requerido cuando se usan con los modelos de entrada 045, 070 y 090. Cuando se usa tubería de 1-1/2 pulg., debe haber una transición a tubería de 2 pulg. con el kit de montaje a ras.

4 Los kits de terminación 30G28, 44W92, 44W93 y 81J20 están certificados por ULC S636 para uso en Canadá únicamente.

5 Ver la Tabla 8 para los requisitos del acelerador de ventilación.

6 Se requiere un reductor de tubería de 2 pulg. a 1-1/2 pulg. y se debe suministrar en el sitio.

Procedimiento de cementación de uniones

Toda la cementación de uniones debe realizarse de acuerdo con las especificaciones reseñadas en ASTM D 2855.

PELIGRO

¡PELIGRO DE EXPLOSIÓN!

Los vapores del pegamento de PVC se pueden encender durante la revisión del sistema. Deje que los vapores se disipen al menos 5 minutos antes de poner en funcionamiento la unidad.

- 1 - Mida y corte la tubería de ventilación al largo deseado.
- 2 - Quite las rebabas y bisele el extremo de la tubería, removiendo cualquier rugosidad o borde irregular. Si no se bisela el extremo, el borde de la tubería podría quitar cemento del enchufe del accesorio y producir una fuga en la unión.
NOTA - Revise minuciosamente el interior de la tubería de ventilación para detectar obstrucciones que pudiesen alterar la operación del calefactor.
- 3 - Limpie y seque las superficies a unirse.
- 4 - Pruebe la unión conectada y marque la profundidad del accesorio en la parte de afuera de la tubería.

- 5 - Aplique uniformemente una capa abundante de cebador de PVC para PVC o use un paño limpio y seco para ABS para limpiar la superficie interior del enchufe del accesorio y el extremo macho de la tubería hasta la profundidad del enchufe del accesorio.

NOTA - El tiempo es crítico en esta etapa. No deje que el cebador se seque antes de aplicar cemento.

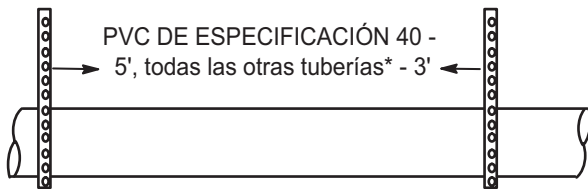
- 6 - Aplique cemento solvente con prontitud al extremo de la tubería y a la superficie interior del enchufe del accesorio. Se debe aplicar cemento en forma ligera pero uniforme al interior del enchufe. Sea precavido para mantener el exceso de cemento fuera del enchufe. Aplique una segunda capa al extremo de la tubería.
- 7 - Inmediatamente después de aplicar la última capa de cemento a la tubería, y mientras la superficie interior del enchufe y el extremo de la tubería están mojados con cemento, inserte en forma forzada el extremo de la tubería en el enchufe hasta el fondo. Gire la tubería de PVC 1/4 vuelta durante el ensamble (pero no después de que la tubería esté completamente insertada) para distribuir uniformemente el cemento. NO gire la tubería de ABS o de núcleo celular.

NOTA - El ensamble se debe completar en el plazo de 20 segundos después de la última aplicación de cemento. No se debe insertar la tubería amartillándola.

- 8 - Después del ensamble, limpie el exceso de cemento con un paño en el extremo del enchufe del accesorio. Una unión bien hecha mostrará un reborde alrededor de todo el perímetro. Cualquier espacio libre puede indicar un ensamble incorrecto debido a solvente insuficiente.
- 9 - Maneje las uniones con cuidado hasta que estén completamente fijadas.

Prácticas de ventilación

Directivas de suspensión de la tubería



* Ver la Tabla de especificaciones de tuberías y accesorios

NOTA - Aísle la tubería en el punto de salida de la pared exterior o del techo para impedir la transmisión de vibraciones a la estructura.

Directivas de espesor de pared

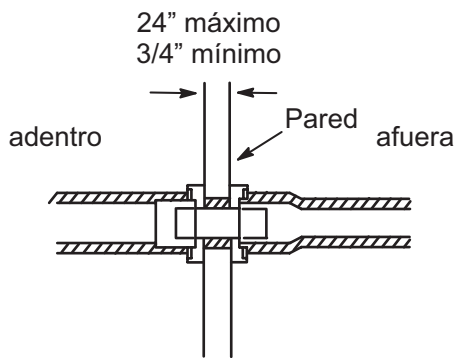


FIGURA 21

- 1 - En áreas donde la tubería penetra vigas o paredes interiores, el agujero debe ser suficientemente grande para permitir espaciado en todos los costados de la tubería a través del centro del agujero usando un colgador.
- 2 - Cuando el calefactor se instale en una residencia donde la unidad está apagada durante largo tiempo, como en una casa de vacaciones, tome las medidas necesarias para drenar las líneas y la trampa de acumulación de condensado.

Retiro del calefactor de la ventilación común

En el caso que un calefactor existente sea retirado de un sistema de ventilación de operación común con aparatos a gas separados, probablemente el sistema de ventilación sea demasiado grande para ventilar apropiadamente los aparatos conectados restantes.

Realice la siguiente prueba mientras cada aparato está funcionando y los otros aparatos (que no están funcionando) permanecen conectados al sistema de ventilación común. Si el sistema de ventilación se instaló incorrectamente, usted debe corregir el sistema en la forma indicada en la sección de requisitos generales de ventilación.

! ADVERTENCIA

PELIGRO DE ENVENENAMIENTO CON MONÓXIDO DE CARBONO

Si no se siguen los pasos indicados a continuación para cada aparato conectado al sistema de ventilación que se pone en funcionamiento, se puede producir envenenamiento o muerte por monóxido de carbono.

Se seguirán los siguientes pasos para cada aparato conectado al sistema de ventilación que se pone en funcionamiento, mientras que ninguno de los otros aparatos conectados al sistema de ventilación está en funcionamiento:

- 1 - Selle todas las aberturas sin usar en el sistema de ventilación común.
- 2 - Inspeccione el sistema de ventilación respecto al tamaño y paso horizontal apropiados. Determine que no hay bloqueo, restricción, fuga, corrosión u otras deficiencias que pudieran causar una condición riesgosa.
- 3 - Cierre todas las puertas y ventanas del edificio y todas las puertas entre el espacio en el cual están situados los artefactos que permanecen conectados al sistema de ventilación común y otros espacios del edificio. Encienda las secadoras de ropa y cualquier artefacto no conectado al sistema de ventilación común. Encienda los ventiladores extractores, tal como campanas de estufas y escapes del baño, de modo que funcionen a la velocidad máxima. No opere un ventilador extractor de verano. Cierre los reguladores de tiro de la chimenea.
- 4 - Siga las instrucciones de encendido. Encienda el artefacto que se está inspeccionando. Ajuste el termostato de modo que el artefacto opere en forma continua.
- 5 - Después de que el quemador principal haya funcionado durante 5 minutos, inspeccione para detectar fugas de gases de combustión en la abertura de descarga de la campana de tiro. Utilice la llama de un cerillo o vela.
- 6 - Después de haber determinado que cada artefacto conectado al sistema de ventilación común está ventilando correctamente, (paso 3) retorne todas las puertas, ventanas, ventiladores extractores, reguladores de tiro de la chimenea y cualquier otro artefacto de combustión a gas a su modo de operación previo.
- 7 - Si se identifica un problema de ventilación durante alguna de las pruebas anteriores, el sistema de ventilación común se debe modificar para corregir el problema.

Redimensione el sistema de ventilación común al tamaño mínimo de tubería de ventilación determinado utilizando las tablas apropiadas en el Apéndice G. (Estas se incluyen en las normas actuales del Código Nacional de Gas Combustible ANSI Z223.1.)

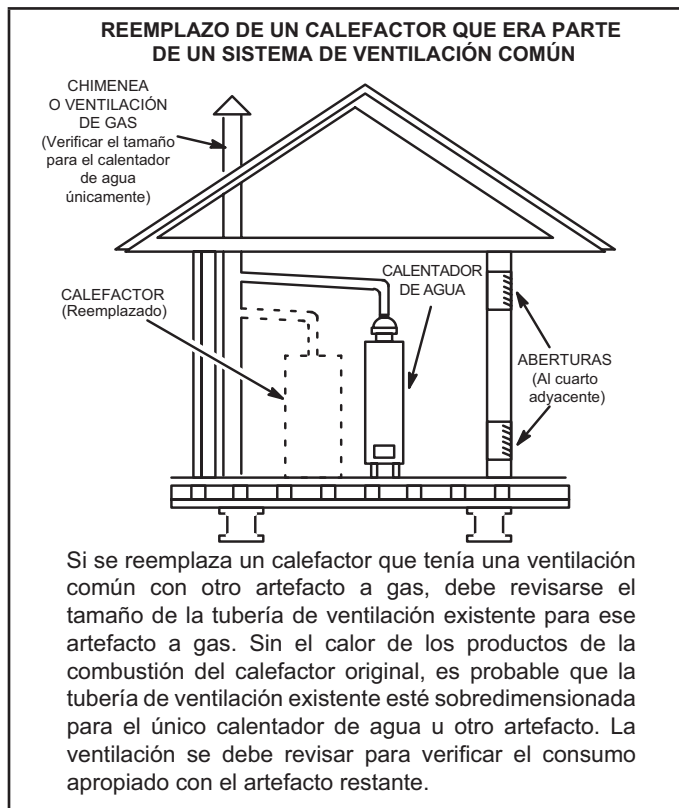


FIGURA 22

Tubería de escape (“FIGURA 23”, “FIGURA 25” y “FIGURA 26”)

Dirija la tubería hacia afuera de la estructura. Continúe con la instalación siguiendo las instrucciones dadas en la sección de terminación de la tubería

⚠ PRECAUCIÓN

No descargue el escape a una chimenea existente o chimenea que también da servicio a otro artefacto de gas. Si se requiere una descarga vertical a través de una chimenea existente sin usar, inserte tubería de PVC dentro de la chimenea hasta que el extremo esté al mismo nivel que el extremo superior o el extremo de salida de la chimenea de metal.

⚠ PRECAUCIÓN

La tubería de ventilación de escape opera bajo presión positiva y debe estar completamente sellada para evitar las fugas de productos de combustión al espacio interior de la vivienda

Directivas para la tubería de ventilación

NOTA - Lennox ha aprobado el uso de tubería de ventilación y terminaciones DuraVent® y fabricadas por Centrotherm como opción al PVC. Cuando se use el sistema de ventilación PolyPro® de DuraVent o InnoFlue® de Centrotherm, los requisitos de la tubería de ventilación indicados en estas instrucciones de instalación – largos de ventilación máximos y mínimos, espaciamientos de las terminaciones, etc. – son aplicables y se deben cumplir. Siga las instrucciones proporcionadas con el sistema de ventilación PolyPro de DuraVent e InnoFlue de Centrotherm para el ensamble o si los requisitos son más restrictivos. Además, con el sistema de ventilación PolyPro de DuraVent e InnoFlue de Centrotherm se deben seguir los criterios de espacio sin aislamiento y sin acondicionamiento indicados en la “TABLA 7”.

La unidad ML296UHV se puede instalar como calefactor a gas central de ventilación indirecta o directa.

NOTA - En las instalaciones de ventilación indirecta, el aire de combustión se toma de adentro o del ático o espacio entre plantas ventilado y los gases de combustión se descargan afuera. En las instalaciones de ventilación directa, el aire de combustión se toma de afuera y los gases de combustión se descargan afuera.

Tamaño de las tuberías de entrada y escape - Determine el tamaño de las tuberías de conformidad con la “TABLA 4” (mínimo) y la “TABLA 5” (máximo). Cunte todos los codos adentro y afuera de la casa. Independientemente del diámetro de tubería utilizado, se deben utilizar las terminaciones de techo y pared estándar descritas en la sección *Terminaciones de las tuberías de escape*. La tubería de terminación de la ventilación de escape está dimensionada para optimizar la velocidad del gas de escape que sale de la terminación. Consultar “TABLA 8”.

En algunas aplicaciones que permiten el uso de varios tipos distintos de tubería de ventilación, se puede usar tubería de ventilación combinada. Solicite asistencia al Departamento de Aplicación de Lennox para dimensionar la tubería de ventilación en estas aplicaciones.

NOTA - El collar de escape en todos los modelos se dimensiona para acomodar tubería de ventilación de Especificación 40 de 2”. En las aplicaciones horizontales, cualquier transición a una tubería de escape de más de 2” se debe colocar en las secciones verticales de la tubería. Por lo tanto, se debe añadir un codo de 2” antes de la transición de la tubería a cualquier tamaño de más de 2”. Este codo se debe agregar al conteo de codos utilizado para determinar los largos de ventilación aceptables. Comunicarse con el Departamento de Aplicación para obtener más información sobre el dimensionamiento de sistemas de ventilación que incluyen tuberías de tamaños múltiples.

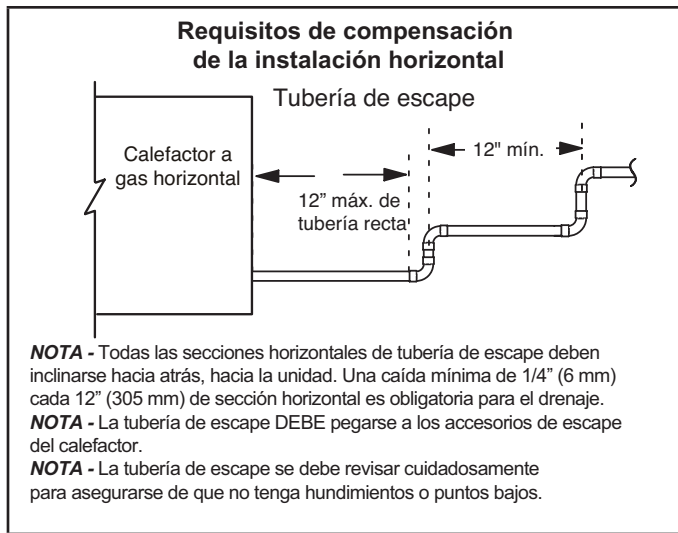


FIGURA 23

NOTA - Lennox ofrece un kit de adaptador de ventilación sin pegamento 17H92 como opción para la salida de escape en el acoplamiento de la tapa superior del calefactor. Si no se usa el kit, la tubería de escape DEBE pegarse al accesorio de escape del calefactor.

TABLA 4

LARGOS MÍNIMOS DE LA TUBERÍA DE VENTILACIÓN

MODELO ML296UHV	LARGO MÍN. DE VENTILACIÓN*
045, 070, 090, 110	15 pies o 5 pies más 2 codos o 10 pies más 1 codo

*Cualquier terminación aprobada se puede añadir al largo mínimo indicado. Dos codos de 45 grados son el equivalente a un codo de 90 grados.

⚠ IMPORTANTE

No use pantallas o metal perforado en las terminaciones de escape o de entrada. Si lo hace, se producirá congelación y se podrían bloquear las terminaciones.

Siga los siguientes pasos para dimensionar correctamente el diámetro de la tubería de ventilación.

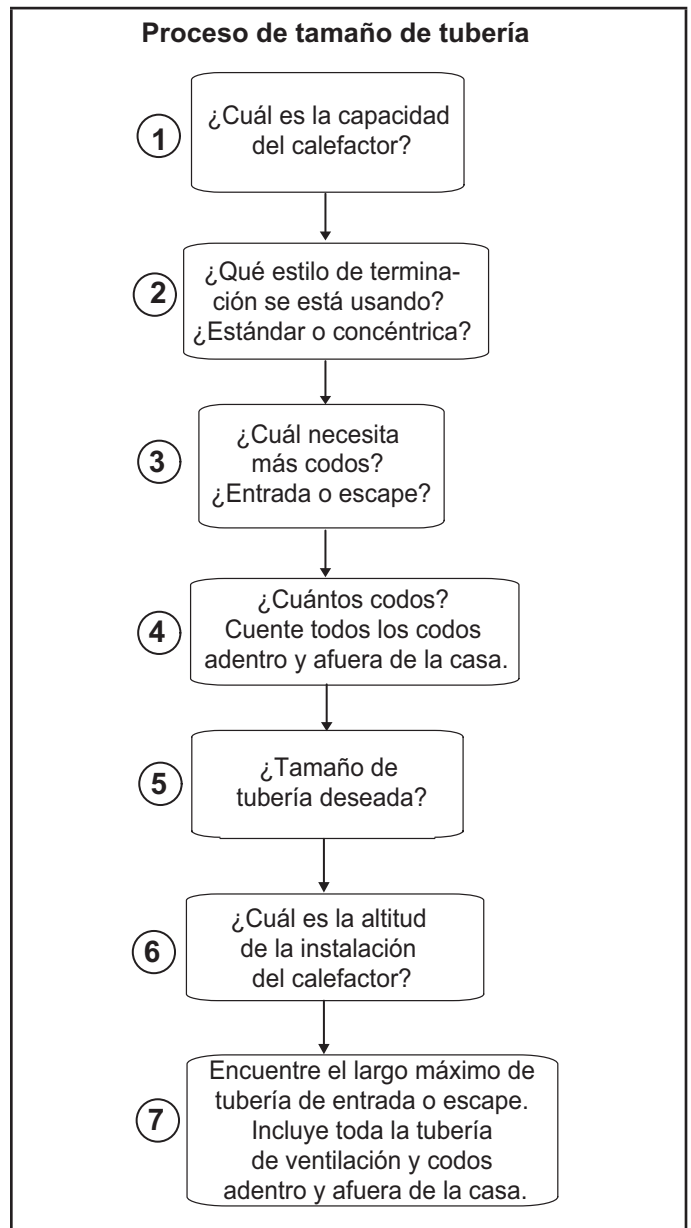


FIGURA 24

TABLA 5

Largo máximo permitido de la ventilación de entrada o de escape en pies

NOTA - Dimensione el largo de la tubería de entrada y de la tubería de escape separadamente. Los valores en la Tabla son para Entrada O Escape, y no el total combinado. Tanto la entrada como el escape deben tener el mismo tamaño de tuberías.

Terminación estándar a elevación de 0 - 4500 pies																					
Núm. de codos de 90° utilizados	Tubería de 1-1/2"				Tubería de 2"				Tubería de 2-1/2"				Tubería de 3"								
	Modelo				Modelo				Modelo				Modelo								
	045	070	090	110	045	070	090	110	045	070	090	110	045	070	090	110					
1	25	20	n/a	n/a	81	66	44	24	115	115	93	58	138	137	118	118					
2	20	15			76	61	39	19	110	110	88	53	133	132	113	113					
3	15	10			71	56	34	14	105	105	83	48	128	127	108	108					
4	10	n/a			n/a	66	51	29	n/a	100	100	78	43	123	122	103	103				
5	n/a					n/a	61	46		24	95	95	73	38	118	117	98	98			
6							56	41		19	90	90	68	33	113	112	93	93			
7							51	36		14	85	85	63	28	108	107	88	88			
8							46	31		n/a	80	80	58	23	103	102	83	83			
9							41	26			75	75	53	18	98	97	78	78			
10							36	21			70	70	48	13	93	92	73	73			
Terminación estándar a elevación de 4500 - 10,000 pies																					
Núm. de codos de 90° utilizados			Tubería de 1-1/2"				Tubería de 2"				Tubería de 2-1/2"				Tubería de 3"						
			Modelo				Modelo				Modelo				Modelo						
		045	070	090	110		045	070	090	110	045	070	090	110	045	070	090	110			
1	25	20	n/a	n/a	81	66	44	n/a	115	115	93	58	138	137	118	118					
2	20	15			76	61	39		110	110	88	53	133	132	113	113					
3	15	10			71	56	34		105	105	83	48	128	127	108	108					
4	10	n/a			n/a	66	51		29	100	100	78	43	123	122	103	103				
5	n/a					n/a	61		46	24	95	96	73	38	118	117	98	98			
6							56		41	19	90	90	68	33	113	112	93	93			
7							51		36	14	85	85	63	28	108	107	88	88			
8							46		31	n/a	80	80	58	23	103	102	83	83			
9							41		26		75	75	53	18	98	97	78	78			
10							36		21		70	70	48	13	93	92	73	73			

Ver las terminaciones concéntricas en la próxima página.

TABLA 5 Continuación

Largo máximo permitido de la ventilación de entrada o de escape en pies

NOTA - Dimensione el largo de la tubería de entrada y de la tubería de escape separadamente. Los valores en la Tabla son para Entrada O Escape, y no el total combinado. Tanto la entrada como el escape deben tener el mismo tamaño de tuberías.

Terminación concéntrica a elevación de 0 - 4500 pies																		
Núm. de codos de 90° utilizados	Tubería de 1-1/2"				Tubería de 2"				Tubería de 2-1/2"				Tubería de 3"					
	Modelo				Modelo				Modelo				Modelo					
	045	070	090	110	045	070	090	110	045	070	090	110	045	070	090	110		
1	20	15	n/a	n/a	73	58	42	22	105	105	89	54	121	121	114	114		
2	15	10			68	53	37	17	100	100	84	49	116	116	109	109	109	
3	10	n/a			63	48	32	12	95	95	79	44	111	111	104	104	104	
4	n/a				58	43	27	n/a	90	90	74	39	106	106	99	99	99	99
5					53	38	22		85	85	69	34	101	101	94	94	94	
6					48	33	17		80	80	64	29	96	96	89	89	89	
7					43	28	12		75	75	59	24	91	91	84	84	84	
8					38	23	n/a		70	70	54	19	86	86	79	79	79	79
9					33	18			65	65	49	14	81	81	74	74	74	74
10					28	13			60	60	44	n/a	76	76	69	69	69	69
Terminación concéntrica a elevación de 4500 - 10,000 pies																		
Núm. de codos de 90° utilizados	Tubería de 1-1/2"				Tubería de 2"				Tubería de 2-1/2"				Tubería de 3"					
	Modelo				Modelo				Modelo				Modelo					
	045	070	090	110	045	070	090	110	045	070	090	110	045	070	090	110		
1	20	15	n/a	n/a	73	58	42	n/a	105	105	89	54	121	121	114	114		
2	15	10			68	53	37		100	100	84	49	116	116	109	109	109	
3	10	n/a			63	48	32		95	95	79	44	111	111	104	104	104	
4	n/a				58	43	27		90	90	74	39	106	106	99	99	99	
5					53	38	22		85	85	69	34	101	101	94	94	94	
6					48	33	17		80	80	64	29	96	96	89	89	89	
7					43	28	12		75	75	59	24	91	91	84	84	84	
8					38	23	n/a		70	70	54	19	86	86	79	79	79	79
9					33	18			65	65	49	14	81	81	74	74	74	74
10					28	13			60	60	44	n/a	76	76	69	69	69	69

TABLA 6

Largos máximos de ventilación de escape con el calefactor instalado en un clóset o sótano utilizando un ático o espacio entre plantas ventilado para el aire de entrada en pies

NOTA - Dimensione el largo de la tubería de entrada y de la tubería de escape separadamente. Los valores en la Tabla son para Entrada O Escape, y no el total combinado. Tanto la entrada como el escape deben tener el mismo tamaño de tuberías.

NOTA - La tubería de ventilación y codos adicionales utilizados para terminar la tubería de ventilación afuera de la estructura se deben incluir en el cálculo del largo total de ventilación.

Terminación estándar a elevación de 0 - 4500 pies																	
Núm. de codos de 90° utilizados	Tubería de 1-1/2"				Tubería de 2"				Tubería de 2-1/2"				Tubería de 3"				
	Modelo				Modelo				Modelo				Modelo				
	045	070	090	110	045	070	090	110	045	070	090	110	045	070	090	110	
1	20	15	n/a	n/a	71	56	34	14	100	100	78	43	118	117	98	98	
2	15	10			66	51	29	9	95	95	73	38	113	112	93	93	
3	10	n/a			61	46	24	4	90	90	68	33	108	107	88	88	
4	n/a				56	41	19	n/a	85	85	63	28	103	102	83	83	
5					51	36	14		80	80	58	23	98	97	78	78	
6					46	31	9		75	75	53	18	93	92	73	73	
7					41	26	4		70	70	48	13	88	87	68	68	
8					36	21	n/a		65	65	43	8	83	82	63	63	
9					31	16			60	60	38	3	78	77	58	58	
10					26	11			55	55	33	n/a	73	72	53	53	
Terminación estándar a elevación de 4500 - 10,000 pies																	
Núm. de codos de 90° utilizados	Tubería de 1-1/2"				Tubería de 2"				Tubería de 2-1/2"				Tubería de 3"				
	Modelo				Modelo				Modelo				Modelo				
	045	070	090	110	045	070	090	110	045	070	090	110	045	070	090	110	
1	20	15	n/a	n/a	71	56	34	n/a	100	100	78	43	118	117	98	98	
2	15	10			66	51	29		95	95	73	38	113	112	93	93	
3	10	n/a			61	46	24		90	90	68	33	108	107	88	88	
4	n/a				56	41	19		n/a	85	85	63	28	103	102	83	83
5					51	36	14			80	80	58	23	98	97	78	78
6					46	31	9			75	75	53	18	93	92	73	73
7					41	26	4			70	70	48	13	88	87	68	68
8					36	21	n/a			65	65	43	8	83	82	63	63
9					31	16				60	60	38	3	78	77	58	58
10					26	11				55	55	33	n/a	73	72	53	53

**CONEXIONES TÍPICAS DE TUBERÍA DE ESCAPE Y DE ENTRADA EN POSICIÓN DE FLUJO ASCENDENTE
VENTILACIÓN DIRECTA O INDIRECTA**

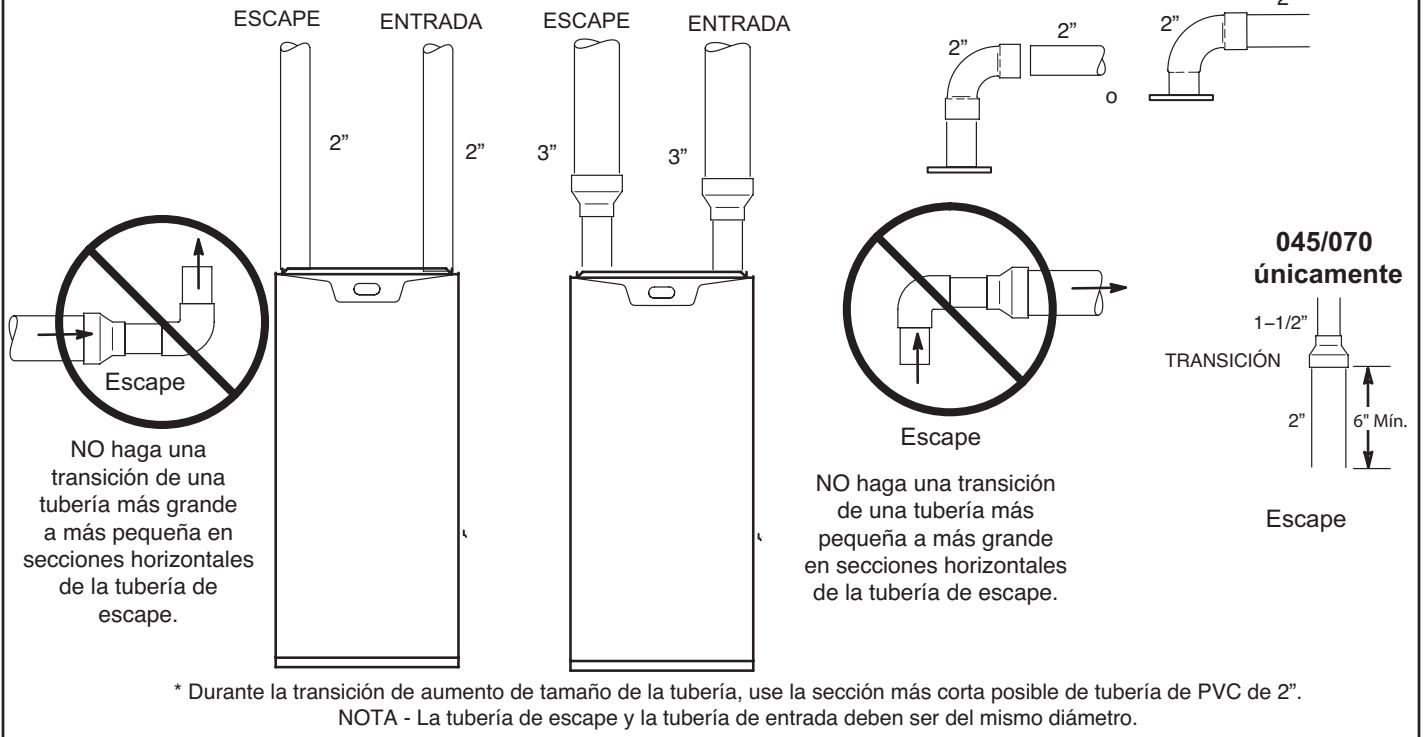


FIGURA 25

**CONEXIONES TÍPICAS DE TUBERÍA DE ESCAPE Y DE ENTRADA EN APLICACIONES HORIZONTALES DE VENTILACIÓN DIRECTA O INDIRECTA
(SE MUESTRA LA DESCARGA A LA DERECHA)**

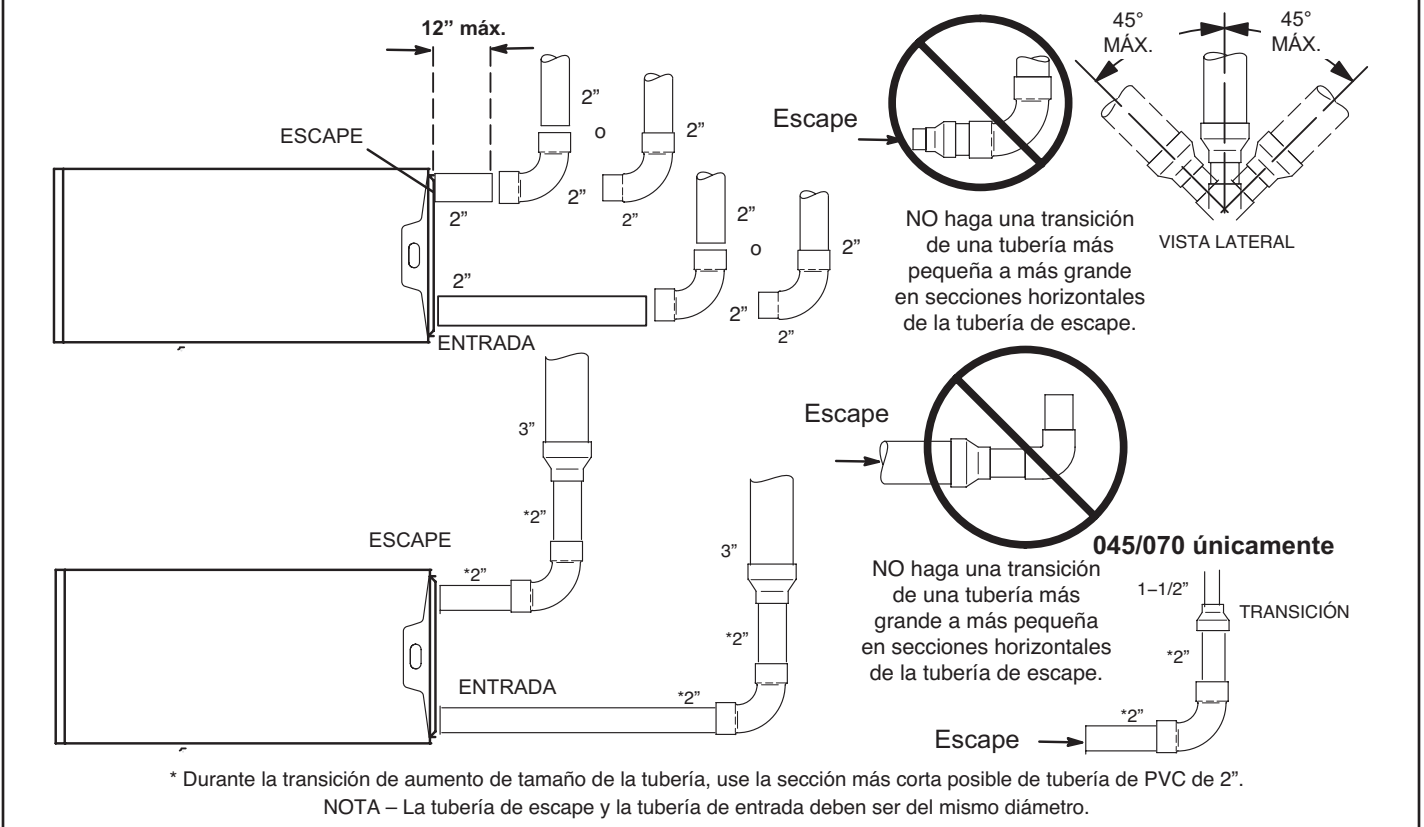


FIGURA 26

Tubería de entrada

El calefactor ML296UHV se puede instalar en aplicaciones de ventilación directa o ventilación indirecta. En las aplicaciones de ventilación indirecta, cuando entrará aire de entrada al calefactor desde el espacio circundante, se debe considerar la calidad del aire interior y se deben seguir las directivas listadas en la sección de Aire de combustión, dilución y ventilación.

Siga los dos pasos siguientes cuando instale la unidad en aplicaciones de ventilación directa, donde se toma aire de afuera y los gases de combustión se descargan afuera. La pantalla de entrada de aire proporcionada no debe usarse en aplicaciones de ventilación directa (exterior).

- 1 - Use cemento solvente de transición o un tornillo para lámina de metal para sujetar la tubería de entrada al conector de aire de entrada.
- 2 - Dirija la tubería hacia afuera de la estructura. Continúe con la instalación siguiendo las instrucciones indicadas en las directivas generales para las terminaciones de tuberías y las terminaciones de tuberías de entrada y escape para las secciones de ventilación directa. Consulte la TABLA 5 para los tamaños de tuberías.

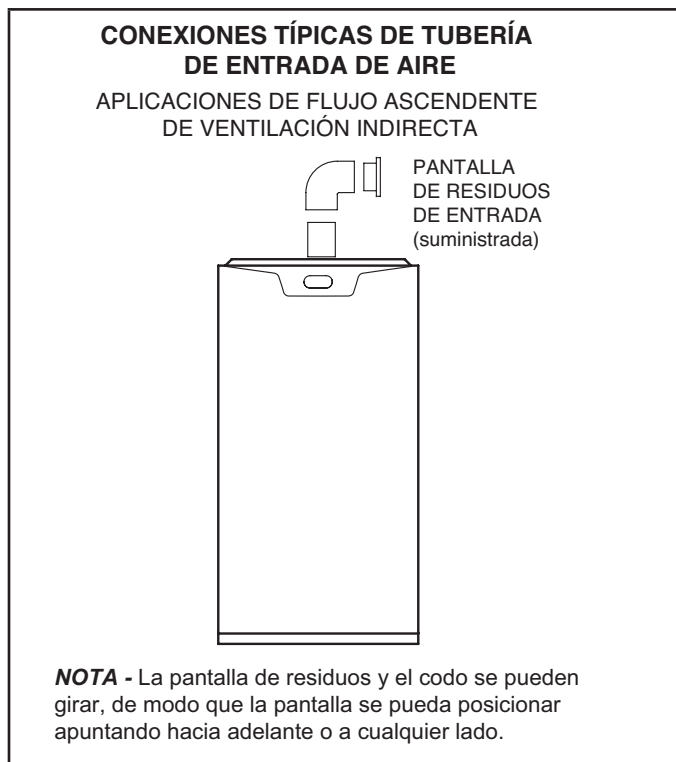
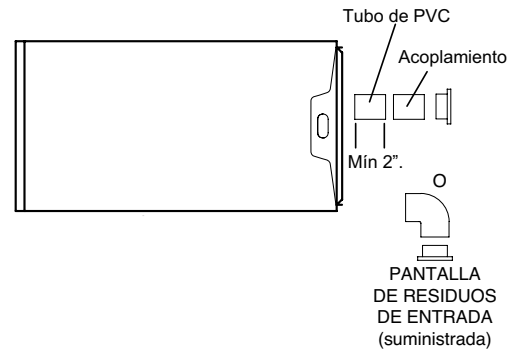


FIGURA 27

CONEXIONES TÍPICAS DE TUBERÍA DE ENTRADA DE AIRE

APLICACIONES HORIZONTALES DE VENTILACIÓN INDIRECTA
(Se muestra la aplicación horizontal de descarga de aire a la derecha)



NOTA - La pantalla de residuos se puede posicionar directa hacia afuera (se prefiere) o con un codo girado para apuntar hacia abajo.

FIGURA 28

Siga los dos pasos siguientes cuando instale la unidad en **aplicaciones de ventilación indirecta** donde se toma aire de combustión de adentro o del ático o espacio entre plantas ventilado y los gases de combustión se descargan afuera.

- 1 - Use los materiales proporcionados en el sitio y la pantalla de entrada de aire suministrada en la fábrica para dirigir la tubería de entrada como se muestra en la "FIGURA 27" o en la "FIGURA 28". Mantenga un espaciado mínimo de 3" (76 mm) alrededor de la abertura de entrada de aire. La abertura de entrada de aire (con pantalla protectora) siempre debe dirigirse hacia adelante o a cualquier costado en la posición de flujo ascendente, y ya sea de forma recta hacia afuera o hacia abajo en la posición horizontal.

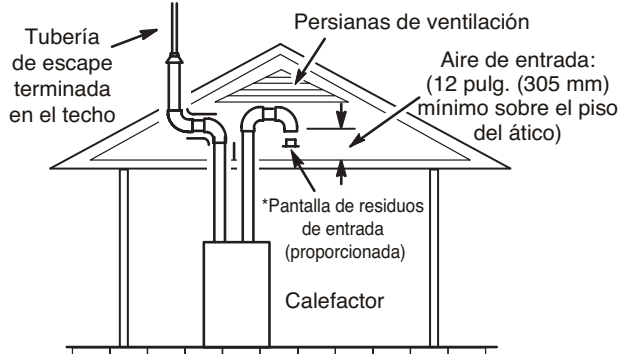
La tubería de entrada de aire no debe terminar demasiado cerca del piso o de una plataforma. Asegúrese de que la toma de aire de entrada no sea obstruida por aislamiento suelto u otros artículos que pudiesen tapar la pantalla de residuos.

- 2 - Si el aire de entrada se toma de un ático ventilado ("FIGURA 29") o de un espacio entre plantas ventilado ("FIGURA 30"), el largo de la ventilación de escape no debe exceder los valores listados en la TABLA 6. Si se utiliza una tubería de 3" de diámetro, redúzcala a una tubería de 2" de diámetro en el punto de terminación para acomodar la pantalla de residuos.
- 3 - Use un tornillo para lámina de metal para sujetar la tubería de entrada al conector, si así se desea.

⚠ PRECAUCIÓN

Si esta unidad se instala en una aplicación en que el aire de combustión proviene de un espacio en el que opera un ventilador extractor, un ventilador extractor eléctrico u otro artefacto que pueda crear una presión negativa en el espacio, se debe considerar cuando se determinen las dimensiones de la abertura de aire de entrada. La abertura de aire de entrada se debe dimensionar para acomodar el volumen máximo de aire extraído, además del volumen máximo de aire de combustión requerido para todos los artefactos de gas que reciben servicio desde este espacio.

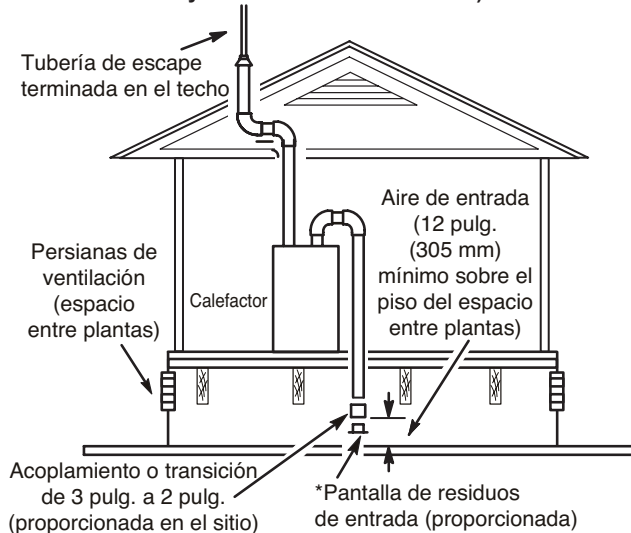
EQUIPO EN UN ESPACIO CERRADO (Aire de entrada desde el ático ventilado y aire de salida hacia afuera)



NOTA - Cada abertura de aire de entrada y salida debe tener un área libre de al menos una pulgada cuadrada (645 mm²) cada 4,000 Btu (1.17 kW) por hora de la clasificación de entrada total de todos los equipos en el recinto.

FIGURA 29

EQUIPO EN UN ESPACIO CERRADO (Aire de entrada del espacio entre plantas ventilado y aire de salida hacia afuera)



NOTA - Cada abertura de aire de entrada y salida debe tener un área libre de al menos una pulgada cuadrada (645 mm²) cada 4,000 Btu (1.17 kW) por hora de la clasificación de entrada total de todos los equipos en el recinto.

FIGURA 30

Directivas generales para las terminaciones de ventilación

En las instalaciones de ventilación indirecta, el aire de combustión se toma de adentro o del ático o espacio entre plantas ventilado y los gases de combustión se descargan afuera. La unidad ML296UHV entonces se clasifica como calefactor a gas Categoría IV de ventilación indirecta.

En las aplicaciones de ventilación directa, el aire de combustión se toma de afuera y los gases de combustión se descargan afuera.

La unidad ML296UHV entonces se clasifica como calefactor a gas Categoría IV de ventilación directa. Tanto en las aplicaciones de ventilación indirecta como en las de ventilación directa, la terminación de la ventilación está limitada por los códigos de construcción locales. A falta de códigos locales, consultar el Código Nacional de Gas Combustible ANSI Z223-1/NFPA 54 actual en los Estados Unidos y los Códigos de Instalación de Gas Natural y Propano CSA-B149 actuales en Canadá para más detalles.

Posicione la terminación según la ubicación indicada en la "FIGURA 32" o en la "FIGURA 33". Además, posicione la terminación de modo que esté libre de obstrucciones y a 12" por encima de la acumulación promedio de nieve.

En la terminación de la ventilación, se debe tener cuidado para mantener los recubrimientos protectores sobre los materiales de construcción (la exposición prolongada al condensado de escape puede destruir los recubrimientos protectores). Se recomienda que la salida de escape no se sitúe a menos de 6 pies (1.8 m) de una unidad de aire acondicionado exterior ya que el condensado puede dañar la capa de pintura.

NOTA - Ver la "TABLA 7" para el largo máximo permitido de la tubería de escape sin aislamiento en un espacio no acondicionado durante temperaturas de diseño invernales inferiores a los 32 °F (0 °C). Si se requiere, la tubería de escape se debe aislar con Armaflex de 1/2" (13 mm) o equivalente. En áreas con clima frío extremo, podría ser necesario usar Armaflex de 3/4" (19 mm) o equivalente. El aislamiento se debe proteger contra el deterioro. Se permite el uso de Armaflex con protección UV. Los sótanos u otras áreas cerradas que no están expuestas a la temperatura ambiente exterior y que están a más de 32 grados F (0 °C) se deben considerar como espacios acondicionados.

⚠ IMPORTANTE

No use pantallas o metal perforado en las terminaciones de escape o de entrada. Si lo hace, se producirá congelación y se podrían bloquear las terminaciones.

⚠ IMPORTANTE

Para instalaciones en Canadá únicamente:
De conformidad con los códigos de instalación B149 de CSA International, la distancia mínima permitida entre la toma de entrada de aire de combustión y la salida de escape de otros artefactos no debería ser de menos de 12 pulgadas (305 mm).

TABLA 7

Largo máximo de tubería de ventilación de escape permitido (en pies³) sin aislamiento en un espacio no acondicionado para temperaturas de diseño invernales, calefactor de dos etapas de alta eficiencia

Temp. de diseño invernal ¹ °F (°C)	Diám. tubería de ventilación	Tamaño de entrada de la unidad							
		045		070		090		110	
32 a 21 (0 a -6)		PVC	² PP	PVC	² PP	PVC	² PP	PVC	² PP
	1-1/2	22	n/a	25	n/a	n/a	n/a	n/a	n/a
	2 pulg.	21	18	33	30	46	42	30	30
	2-1/2 pulg.	16	n/a	26	n/a	37	n/a	36	n/a
	3 pulg.	12	12	21	21	30	30	29	29
20 a 1 (-7 a -17)	1-1/2	12	n/a	20	n/a	n/a	n/a	n/a	n/a
	2 pulg.	11	9	19	17	28	25	27	24
	2-1/2 pulg.	7	n/a	14	n/a	21	n/a	20	n/a
	3 pulg.	2	2	9	9	16	16	14	14
0 a -20 (-18 a -29)	1-1/2	8	n/a	13	n/a	n/a	n/a	n/a	n/a
	2 pulg.	6	4	12	10	19	16	18	15
	2-1/2 pulg.	1	n/a	7	n/a	13	n/a	12	n/a
	3 pulg.	1	1	2	2	8	8	7	7

¹ Consultar la Tabla de temperatura de diseño mínima del 99% incluida en la edición actual del ASHRAE Fundamentals Handbook.

² Tubería de ventilación de polipropileno (PP) de Duravent y Centrotherm.

³ El largo de la ventilación en la tabla es el largo equivalente. Considerar cada codo como 5 pies de largo lineal.

NOTA - Las terminaciones concéntricas son el equivalente de 5' y se deben considerar cuando se mida el largo de la tubería.

NOTA - Los largos máximos de ventilación no aislados listados pueden incluir la terminación (tubería de ventilación exterior a la estructura) y no pueden exceder 5 pies lineales o el largo máximo permitido de la ventilación de entrada o de escape indicado en la Tabla 5 o 6, lo que sea menor.

NOTA - Si se requiere aislamiento en un espacio no acondicionado, se debe colocar en la tubería más cercana al calefactor. Ver "FIGURA 31".

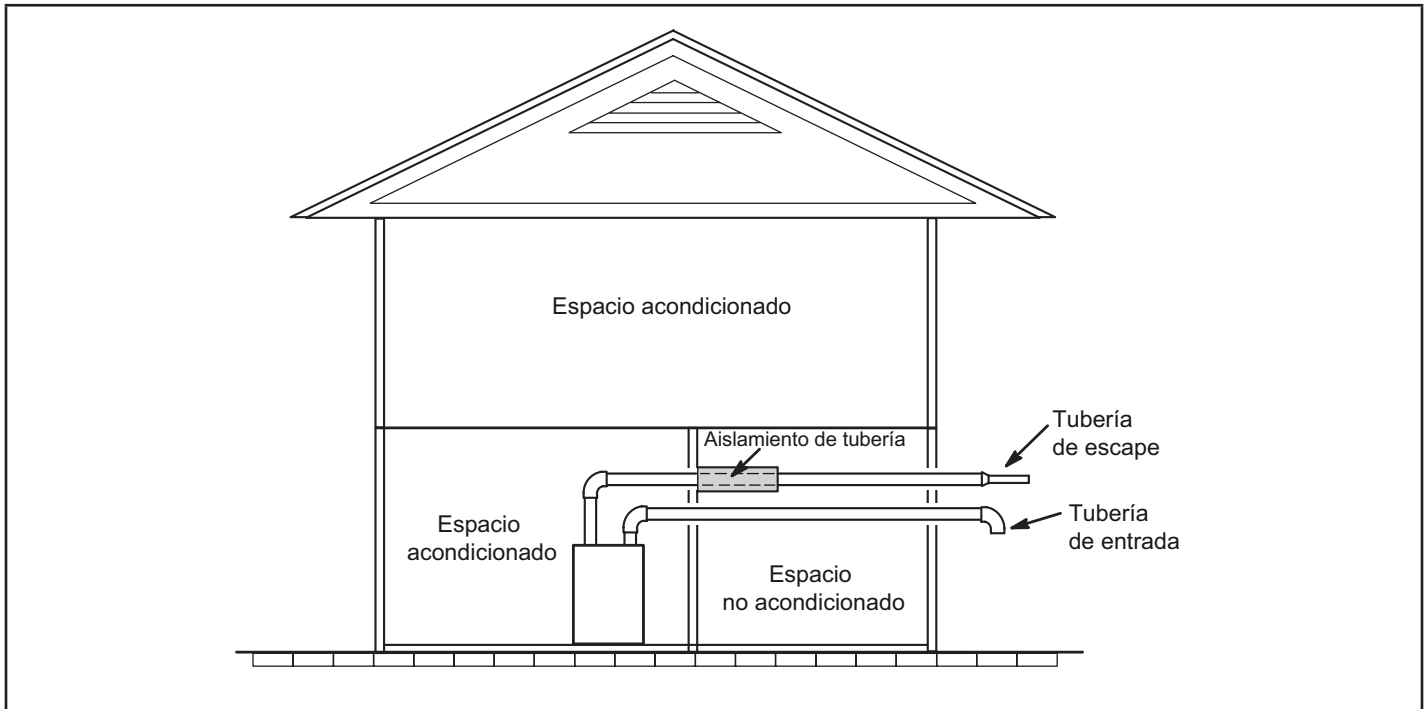
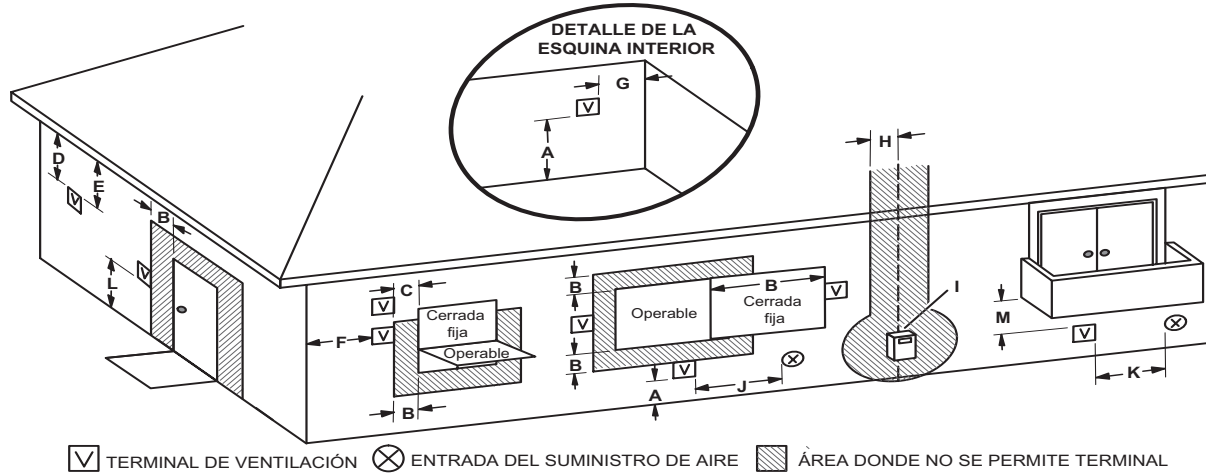


FIGURA 31

ESPACIAMIENTOS DE TERMINACIÓN DE VENTILACIÓN PARA INSTALACIONES DE VENTILACIÓN INDIRECTA EN EE. UU. Y CANADÁ



	Instalaciones en EE. UU. ¹	Instalaciones en Canadá ²	
A =	Espaciamento sobre el nivel del suelo, mirador, pórtico, entarimado o balcón	12 pulgadas (305 mm) o 12 pulgadas. (305 mm) sobre la acumulación promedio de nieve.	12 pulgadas (305 mm) o 12 pulgadas. (305 mm) sobre la acumulación promedio de nieve.
B =	Espaciamento a una ventana o puerta que pueda abrirse.	6 pulgadas (152 mm) para artefactos <10,000 Btuh (3 kw), 9 pulgadas (228 mm) para artefactos > 10,000 Btuh (3 kw) y <50,000 Btuh (15 kw), 12 pulgadas (305 mm) para artefactos > 50,000 Btuh (15 kw)	6 pulgadas (152 mm) para artefactos <10,000 Btuh (3 kw), 12 pulgadas (305 mm) para artefactos > 10,000 Btuh (3 kw) y <100,000 Btuh (30 kw), 36 pulgadas (.9 m) para artefactos > 100,000 Btuh (30 kw)
C =	Espaciamento a una ventana permanentemente cerrada	* 12"	* 12"
D =	Espaciamento vertical al plafón ventilado localizado sobre el terminal a una distancia horizontal de 2 pies (610 mm) desde la línea central del terminal	* Igual o mayor que la profundidad del plafón	* Igual o mayor que la profundidad del plafón
E =	Espaciamento al plafón sin ventilación	* Igual o mayor que la profundidad del plafón	* Igual o mayor que la profundidad del plafón
F =	Espaciamento a la esquina exterior	* No hay mínimo a la esquina exterior	* No hay mínimo a la esquina exterior
G =	Espaciamento a la esquina interior	*	*
H =	Espaciamento a cada lado de la línea central extendida sobre el medidor/ regulador	3 pies (.9 m) dentro de una altura de 15 pies (4.5 m) sobre el medidor/ regulador	3 pies (.9 m) dentro de una altura de 15 pies (4.5 m) sobre el medidor/ regulador
I =	Espaciamento a la salida de la ventilación del regulador de servicio	* 3 pies (.9 m)	3 pies (.9 m)
J =	Espaciamento a la entrada del suministro de aire no mecánico al edificio o a la entrada de aire de combustión a cualquier otro artefacto	6 pulgadas (152 mm) para artefactos <10,000 Btuh (3 kw), 9 pulgadas (228 mm) para artefactos > 10,000 Btuh (3 kw) y <50,000 Btuh (15 kw), 12 pulgadas (305 mm) para artefactos > 50,000 Btuh (15 kw)	6 pulgadas (152 mm) para artefactos <10,000 Btuh (3 kw), 12 pulgadas (305 mm) para artefactos > 10,000 Btuh (3 kw) y <100,000 Btuh (30 kw), 36 pulgadas (.9 m) para artefactos > 100,000 Btuh (30 kw)
K =	Espaciamento a la entrada del suministro de aire mecánico	3 pies (.9 m) si está a menos de 10 pies (3 m) horizontalmente	6 pies (1.8 m)
L =	Espaciamento sobre la acera pavimentada o camino pavimentado situado en propiedad pública	* 7 pies (2.1 m)	7 pies (2.1 m)†
M =	Espaciamento debajo del mirador, pórtico, entarimado o balcón	*12 pulgadas (305 mm)‡	12 pulgadas (305 mm)‡

¹De conformidad con ANSI Z223.1/NFPA 54, Código de Gas Combustible Natural actual

²De conformidad con CSA B149.1, Código de Instalación y Gas Natural actual

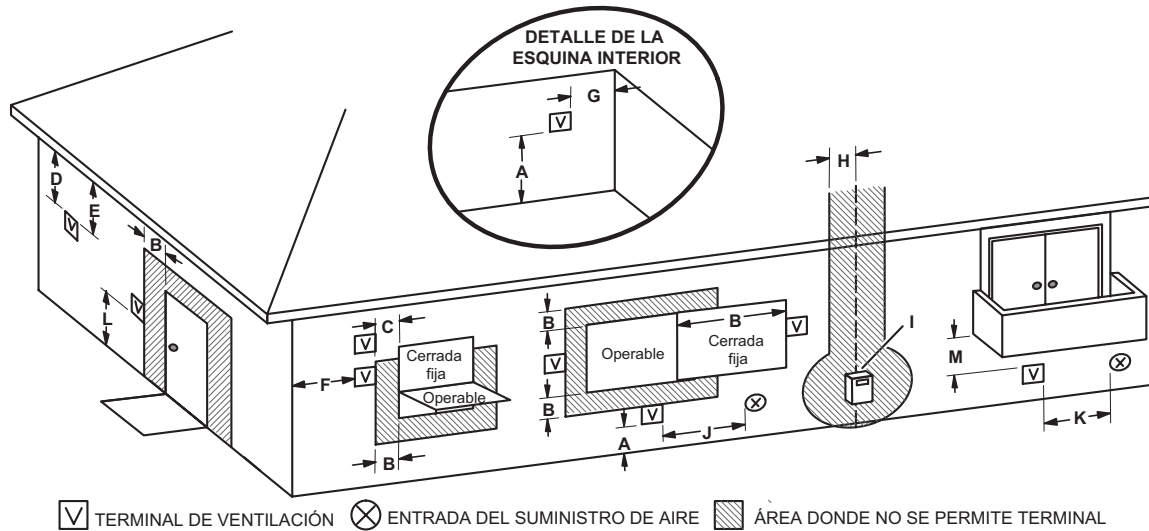
†Una ventilación no deberá terminar directamente sobre una acera o camino pavimentado que esté situado entre dos viviendas unifamiliares y sea utilizado por ambas viviendas.

‡Permitido solamente si el mirador, pórtico, entarimado o el balcón está completamente abierto al menos en 2 lados debajo del piso. Lennox recomienda evitar esta ubicación si es posible.

*Para espaciamientos no especificados en ANSI Z223.1/NFPA 54 o CSA B149.1, el espaciamento será de conformidad con los códigos de instalación locales y los requisitos del proveedor de gas y estas instrucciones de instalación.

FIGURA 32

ESPACIAMIENTOS DE TERMINACIÓN DE VENTILACIÓN PARA APLICACIONES DE VENTILACIÓN DIRECTA EN EE. UU. Y CANADÁ



		Instalaciones en EE. UU. ¹	Instalaciones en Canadá ²
A =	Espaciamento sobre el nivel del suelo, mirador, pórtico, entarimado o balcón	12 pulgadas (305 mm) o 12 pulgadas. (305 mm) sobre la acumulación promedio de nieve.	12 pulgadas (305 mm) o 12 pulgadas. (305 mm) sobre la acumulación promedio de nieve.
B =	Espaciamento a una ventana o puerta que pueda abrirse.	6 pulgadas (152 mm) para artefactos <10,000 Btuh (3 kw), 9 pulgadas (228 mm) para artefactos > 10,000 Btuh (3 kw) y <50,000 Btuh (15 kw), 12 pulgadas (305 mm) para artefactos > 50,000 Btuh (15 kw)	6 pulgadas (152 mm) para artefactos <10,000 Btuh (3 kw), 12 pulgadas (305 mm) para artefactos > 10,000 Btuh (3 kw) y <100,000 Btuh (30 kw), 36 pulgadas (.9 m) para artefactos > 100,000 Btuh (30 kw)
C =	Espaciamento a una ventana permanentemente cerrada	* 12"	* 12"
D =	Espaciamento vertical al plafón ventilado localizado sobre el terminal a una distancia horizontal de 2 pies (610 mm) desde la línea central del terminal	* Igual o mayor que la profundidad del plafón	* Igual o mayor que la profundidad del plafón
E =	Espaciamento al plafón sin ventilación	* Igual o mayor que la profundidad del plafón	* Igual o mayor que la profundidad del plafón
F =	Espaciamento a la esquina exterior	* No hay mínimo a la esquina exterior	* No hay mínimo a la esquina exterior
G =	Espaciamento a la esquina interior	*	*
H =	Espaciamento a cada lado de la línea central extendida sobre el medidor/ regulador	3 pies (.9 m) dentro de una altura de 15 pies (4.5 m) sobre el medidor/ regulador	3 pies (.9 m) dentro de una altura de 15 pies (4.5 m) sobre el medidor/ regulador
I =	Espaciamento a la salida de la ventilación del regulador de servicio	* 3 pies (.9 m)	3 pies (.9 m)
J =	Espaciamento a la entrada del suministro de aire no mecánico al edificio o a la entrada de aire de combustión a cualquier otro artefacto	6 pulgadas (152 mm) para artefactos <10,000 Btuh (3 kw), 9 pulgadas (228 mm) para artefactos > 10,000 Btuh (3 kw) y <50,000 Btuh (15 kw), 12 pulgadas (305 mm) para artefactos > 50,000 Btuh (15 kw)	6 pulgadas (152 mm) para artefactos <10,000 Btuh (3 kw), 12 pulgadas (305 mm) para artefactos > 10,000 Btuh (3 kw) y <100,000 Btuh (30 kw), 36 pulgadas (.9 m) para artefactos > 100,000 Btuh (30 kw)
K =	Espaciamento a la entrada del suministro de aire mecánico	3 pies (.9 m) si está a menos de 10 pies (3 m) horizontalmente	6 pies (1.8 m)
L =	Espaciamento sobre la acera pavimentada o camino pavimentado situado en propiedad pública	* 7 pies (2.1 m)	7 pies (2.1 m)†
M =	Espaciamento debajo del mirador, pórtico, entarimado o balcón	*12 pulgadas (305 mm)‡	12 pulgadas (305 mm)‡

¹De conformidad con ANSI Z223.1/NFPA 54, Código de Gas Combustible Natural actual

²De conformidad con CSA B149.1, Código de Instalación y Gas Natural actual

†Una ventilación no deberá terminar directamente sobre una acera o camino pavimentado que esté situado entre dos viviendas unifamiliares y sea utilizado por ambas viviendas.

‡Permitido solamente si el mirador, pórtico, entarimado o el balcón está completamente abierto al menos en 2 lados debajo del piso. Lennox recomienda evitar esta ubicación si es posible.

*Para espaciamientos no especificados en ANSI Z223.1/NFPA 54 o CSA B149.1, el espaciamento será de conformidad con los códigos de instalación locales y los requisitos del proveedor de gas y estas instrucciones de instalación.

FIGURA 33

Detalles de las terminaciones de tuberías de entrada y de escape para instalaciones de ventilación directa

NOTA - En las instalaciones de ventilación directa, el aire de combustión se toma de afuera y los gases de combustión se descargan afuera.

NOTA - Los gases de combustión pueden ser ligeramente ácidos y afectar adversamente a algunos materiales de construcción. Si se usa una terminación de ventilación y los gases de combustión impactan los materiales del edificio, se debe usar protección resistente a la corrosión (24 pulgadas cuadradas mínimo) para proteger la superficie de la pared. Si se usa el perfil en T opcional, se recomienda la protección. La protección debe ser de madera, plástico, lámina de metal u otro material adecuado. Todas las costuras, uniones, grietas, etc. en el área afectada se deben sellar con un sellador apropiado. Ver "FIGURA 42".

Las tuberías de entrada y de escape se pueden tender ya sea horizontalmente a través de una pared exterior o verticalmente a través del techo. En instalaciones en un ático o clóset, se prefiere la terminación vertical a través del techo. La "FIGURA 34" a la "FIGURA 41" muestran terminaciones típicas.

- 1 - Las terminaciones de entrada y de escape no tienen que estar en la misma zona de presión. Usted puede sacar la entrada en un lado de la estructura y el escape en el otro lado ("FIGURA 35"). Usted puede sacar el escape por el techo y la entrada por el costado de la estructura ("FIGURA 36").
- 2 - Las tuberías de entrada y de escape deberían colocarse lo más cerca posible una de otra en el extremo de terminación (consultar las ilustraciones). La separación máxima es de 3" (76 mm) en las terminaciones de techo y de 6" (152 mm) en las terminaciones de pared lateral.

NOTA - Cuando se ventile en zonas de presión diferentes, el requisito de máxima separación de las tuberías de entrada y de escape NO es aplicable.

- 3 - En las terminaciones de techo, la tubería de entrada debe terminar recta hacia abajo usando dos codos de 90° (ver la "FIGURA 34").
- 4 - La tubería de escape debe terminar recta hacia afuera o hacia arriba como se muestra. Podría requerirse un reductor en la tubería de escape en el punto donde sale de la estructura para mejorar la velocidad del escape alejándose de la tubería de entrada. Ver "TABLA 8".

NOTA - Se debe tener cuidado para evitar la recirculación del escape de regreso a la tubería de entrada.

- 5 - En las terminaciones suministradas en el sitio para salida de pared lateral, la tubería de escape puede extenderse una sección máxima de 12 pulgadas (305 mm) para PVC de 2" y 20 pulgadas (508 mm) para PVC de 3" (76 mm) más allá de la pared exterior. La tubería de entrada se debe mantener lo más corta posible. Ver "FIGURA 42".
- 6 - En las terminaciones suministradas en el sitio, se debe mantener una distancia mínima de 8" entre el extremo de la tubería de escape y el extremo de la tubería de entrada sin un codo de terminación y una distancia mínima de 6" con un codo de terminación. Ver "FIGURA 42".
- 7 - Si las tuberías de entrada y de escape deben tenderse hacia arriba en una pared lateral para situarlas arriba de la acumulación de nieve u otras obstrucciones, la tubería debe tener soporte.

Se debe usar al menos un soporte a menos de 6" del extremo superior del codo y entonces cada 24" (610 mm) como se muestra en la "FIGURA 42", para impedir cualquier movimiento en cualquier dirección. Cuando las tuberías de escape y de entrada deben tenderse hacia arriba en una pared exterior, la tubería de escape se debe terminar con tubería dimensionada según la "TABLA 8". La tubería de entrada se puede equipar con un codo de 90° de giro hacia abajo. El uso del codo de giro hacia abajo añadirá 5 pies (1.5 m) al largo equivalente de la tubería.

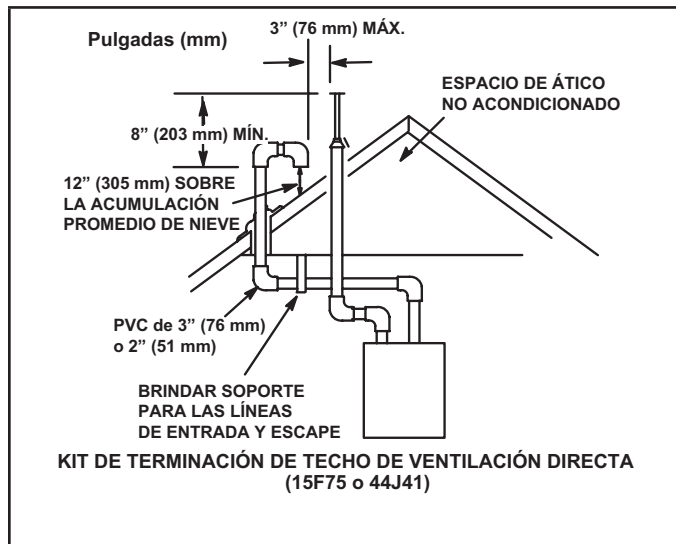


FIGURA 34

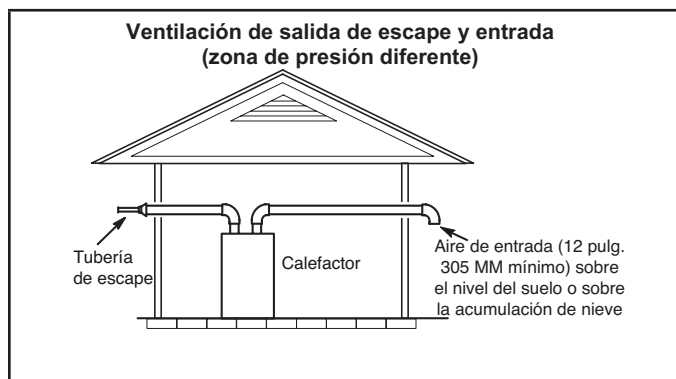


FIGURA 35

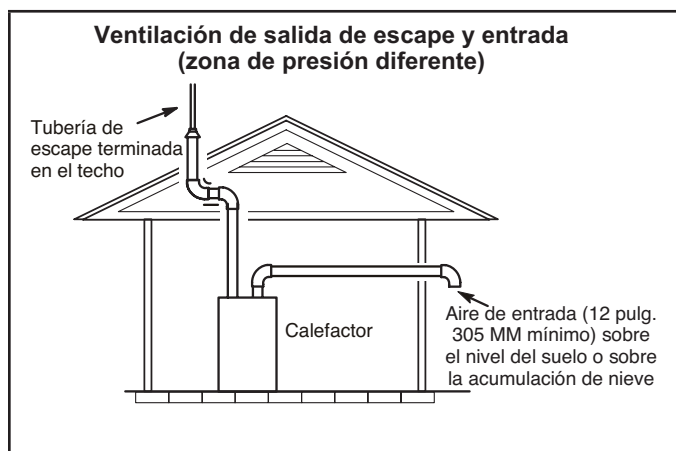


FIGURA 36

TABLA 8

REDUCCIÓN DE TAMAÑO DE LA TERMINACIÓN DE LA TUBERÍA DE ESCAPE

Modelo ML296UHV	Tamaño de la tubería de terminación
*045 y 070	1-1/2" (38 mm)
*090	2" (51 mm)
110	2" (51 mm)

*Las unidades ML296UHV-045, -070 y -090 con la terminación de montaje a ras deben usar el acelerador de 1-1/2" suministrado con el kit.

8 - Una instalación de calefactores múltiples puede utilizar un grupo de hasta cuatro terminaciones ensambladas juntas horizontalmente, como se muestra en la "FIGURA 40".

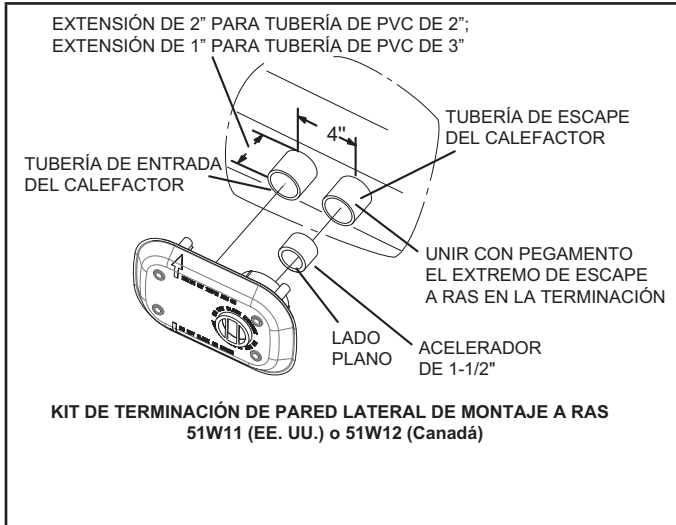


FIGURA 37

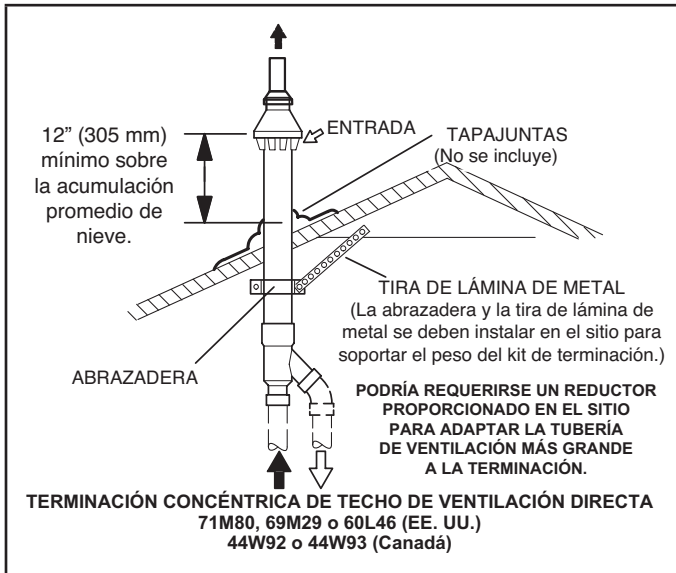


FIGURA 38

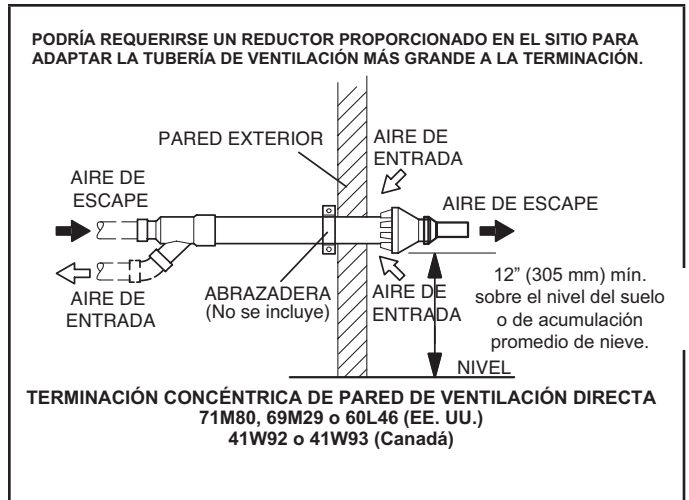


FIGURA 39

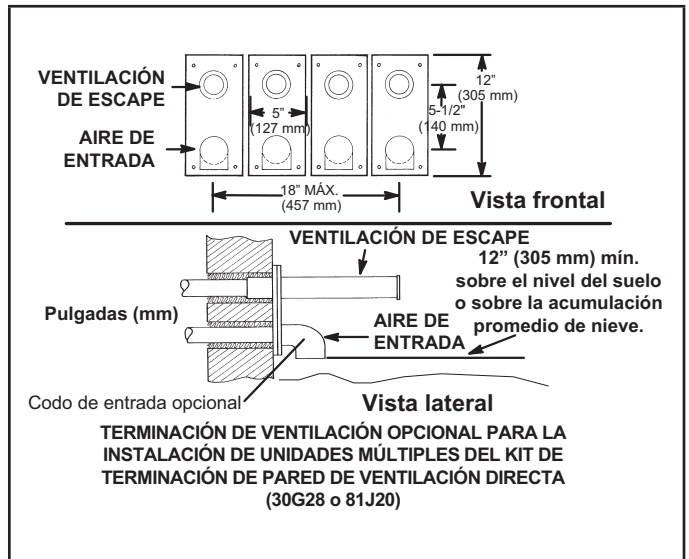
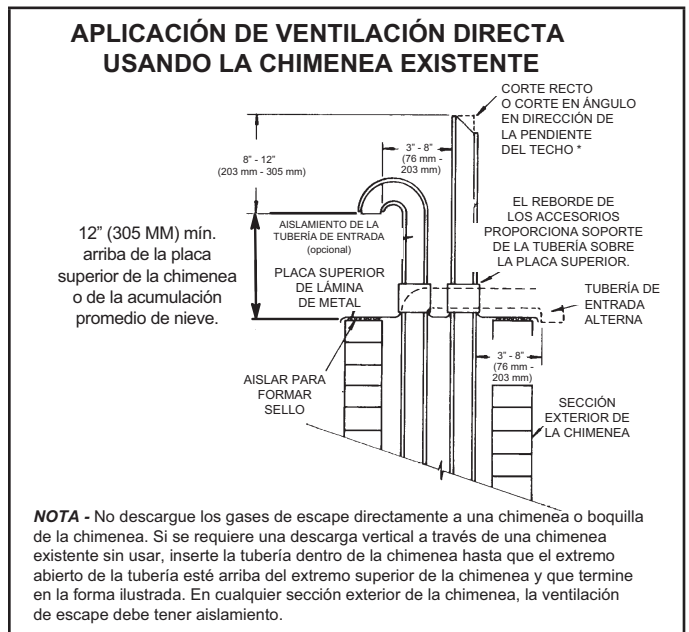


FIGURA 40

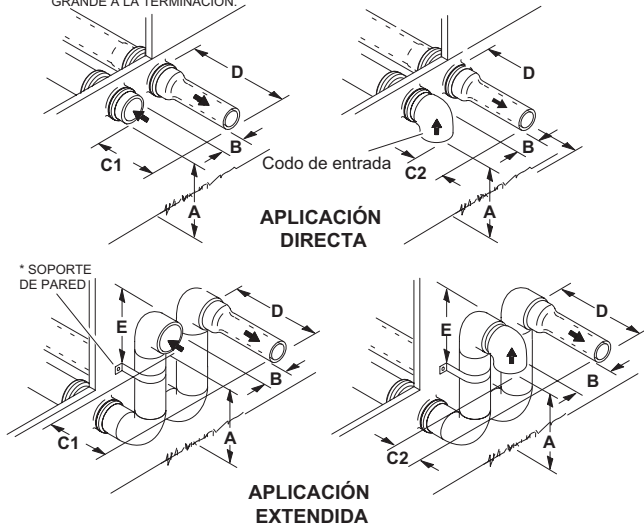


NOTA - No descargue los gases de escape directamente a una chimenea o boquilla de la chimenea. Si se requiere una descarga vertical a través de una chimenea existente sin usar, inserte la tubería dentro de la chimenea hasta que el extremo abierto de la tubería esté arriba del extremo superior de la chimenea y que termine en la forma ilustrada. En cualquier sección exterior de la chimenea, la ventilación de escape debe tener aislamiento.

FIGURA 41

TERMINACIÓN DE PARED FABRICADA EN EL SITIO

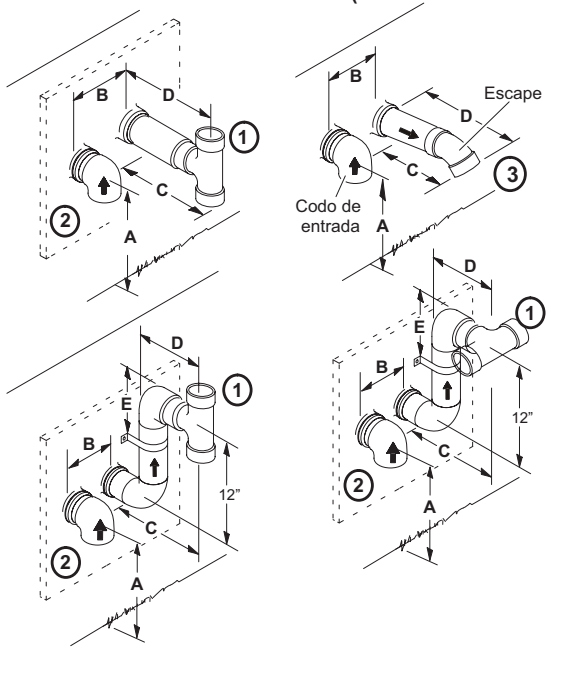
NOTA - PODRÍA REQUERIRSE UN REDUCTOR PROPORCIONADO EN EL SITIO PARA ADAPTAR LA TUBERÍA DE VENTILACIÓN MÁS GRANDE A LA TERMINACIÓN.



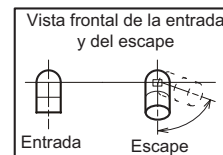
	2" (51 mm) Tub. de vent.	3" (76 mm) Tub. de vent.
A - Espaciamento mínimo sobre el nivel del suelo o sobre la acumulación promedio de nieve	12" (305 mm)	12" (305 mm)
B - Separación horizontal máxima entre la entrada y el escape	6" (152 mm)	6" (152 mm)
C1 - Mínimo desde el extremo del escape a la toma de la entrada	8" (203 mm)	8" (203 mm)
C2 - Mínimo desde el extremo del escape a la toma de la entrada	6" (152 mm)	6" (152 mm)
D - Largo máximo de la tubería de escape	12" (305 mm)	20" (508 mm)
E - Distancia máxima del soporte de pared desde el extremo superior de cada tubería (entrada/escape)	6" (152 mm)	6" (152 mm)

Ver las tablas de ventilación máxima permitida para los largos de ventilación con este arreglo.
 * Usar soporte de pared cada 24" (610 mm). Usar dos soportes de pared si la extensión es superior a 24" (610 mm) pero inferior a 48" (1219 mm).
 NOTA - Un soporte de pared debe estar a menos de 6" (152 mm) del extremo superior de cada tubería (de entrada y de escape) para impedir el movimiento en cualquier dirección.

TERMINACIONES ALTERNAS (PERFIL EN T Y CODO DE CUARENTA Y CINCO GRADOS ÚNICAMENTE)



	2" (51 mm) Tub. de vent.	3" (76 mm) Tub. de vent.
A - Espaciamento sobre el nivel del suelo o sobre la acumulación promedio de nieve	12" (305 mm) mín.	12" (305 mm) mín.
B - Separación horizontal entre la entrada y el escape	6" (152 mm) mín. 24" (610 mm) máx.	6" (152 mm) mín. 24" (610 mm) máx.
C - Mínimo desde el extremo del escape a la toma de la entrada	9" (227 mm) mín.	9" (227 mm) mín.
D - Largo de la tubería de escape	12" (305 mm) mín. 16" (405 mm) máx.	12" (305 mm) mín. 20" (508 mm) máx.
E - Distancia del soporte de pared desde el extremo superior de cada tubería (entrada/escape)	6" (152 mm) máx.	6" (152 mm) máx.



- 1 - El perfil en T de la terminación del escape debe conectarse a la tubería de combustión de PVC de 2" o 3" como se muestra en la ilustración. En las aplicaciones horizontales de perfil en T, debe haber un mínimo de 3 pies de distancia de los patios cubiertos y de las áreas interiores y no menos de 3 pies de una ventana. No usar un acelerador en aplicaciones que incluyen un perfil en T de terminación del escape. No se requiere acelerador.
- 2 - Según lo requerido. Los gases de combustión pueden ser ácidos y afectar adversamente a algunos materiales de construcción. Si se usa una terminación de ventilación de pared lateral y los gases de combustión impactan los materiales del edificio, se debe usar protección resistente a la corrosión (24 pulgadas cuadradas) para proteger la superficie de la pared. Si se usa el perfil en T opcional, se recomienda la protección. La protección debe construirse con madera, lámina de metal u otro material adecuado. Todas las costuras, uniones, grietas, etc. en el área afectada se deben sellar con un sellador apropiado.
- 3 - El codo de 45° de la tubería de escape puede girarse hacia el lado alejado de la entrada de aire de combustión para dirigir el escape lejos de la propiedad adyacente. El escape nunca se debe dirigir hacia la entrada de aire de combustión.

FIGURA 42

Detalles de las terminaciones de la tubería de escape para aplicaciones de ventilación indirecta

La tubería de escape se puede tender ya sea horizontalmente a través de una pared exterior o verticalmente a través del techo. En instalaciones en un ático o clóset, se prefiere la terminación vertical a través del techo. La "FIGURA 43" y la "FIGURA 44" muestran terminaciones típicas.

- 1 - La tubería de escape debe terminar recta hacia afuera o hacia arriba como se muestra. La tubería de terminación se debe dimensionar según se indica en la "TABLA 8". El tamaño especificado de la tubería garantiza la velocidad apropiada requerida para desplazar los gases de escape en dirección opuesta al edificio.
- 2 - En las terminaciones suministradas en el sitio para salida de pared lateral, la tubería de escape puede extenderse una sección máxima de 12 pulgadas (305 mm) para PVC de 2" y 20 pulgadas (508 mm) para PVC de 3" (76 mm) más allá de la pared exterior.

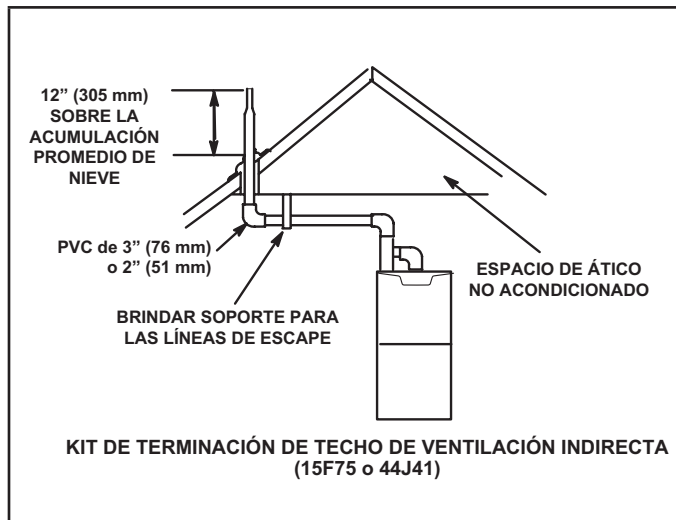


FIGURA 43

- 3 - Si la tubería de escape se debe tender hacia arriba en una pared lateral para situarla arriba de la acumulación de nieve u otras obstrucciones, la tubería debe tener soporte cada 24 pulgadas (610 mm). Cuando la tubería de escape debe tenderse hacia arriba en una pared exterior, cualquier reducción de tamaño de la tubería de escape se debe realizar después del codo final.
- 4 - La distancia entre terminaciones de tuberías de escape en calefactores múltiples debe cumplir con los códigos locales.

Ventilación horizontal extendida y en el espacio entre plantas

Lennox proporciona el kit 51W18 para instalar tubería de escape de PVC de 2" o 3" a través de las vigas del piso al espacio entre plantas. Ver "FIGURA 45".

Este kit también se puede usar como drenaje suplementario para instalaciones con retroceso de condensado en la tubería de ventilación (es decir, secciones horizontales largas, espacios no acondicionados, etc.).

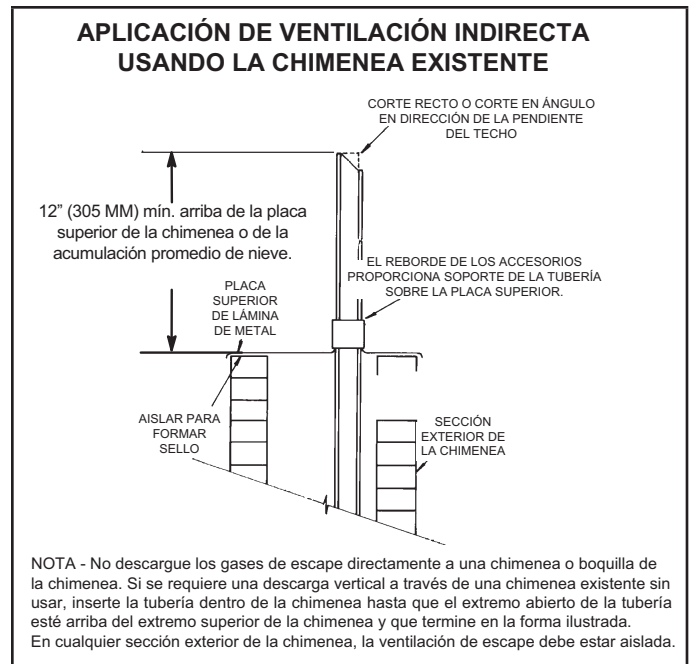


FIGURA 44

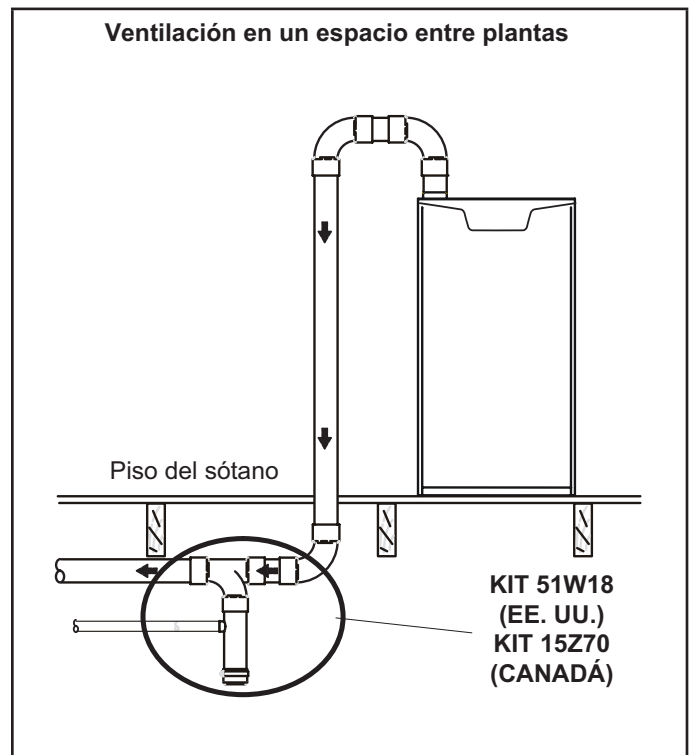


FIGURA 45

Tubería de condensado

Esta unidad está diseñada para salida de la tubería de condensado a la derecha o a la izquierda en aplicaciones de flujo ascendente. En aplicaciones horizontales, la trampa de condensado se debe extender debajo de la unidad. Se requiere un espaciamiento de servicio de 8" para la trampa de condensado. Consultar la "FIGURA 46" y la "FIGURA 48" para las ubicaciones de las trampas de condensado. La "FIGURA 54" muestra el ensamble de trampa usando PVC de 1/2" o PVC de 3/4".

NOTA - Si es necesario, la trampa de condensado se puede instalar hasta a 5 pies de distancia del calefactor. Use tubería de PVC para conectar la trampa a la salida de condensado del calefactor. Desde el calefactor, la tubería se debe inclinar hacia abajo un mínimo de 1/4" por pie hacia la trampa.

- 1 - Determine cuál lado de la tubería de condensado saldrá de la unidad, la ubicación de la trampa, los accesorios suministrados en el sitio y el largo de tubería de PVC requerido para alcanzar el drenaje disponible.
- 2 - Use un destornillador grande de punta plana o una extensión de la boquilla de accionamiento de 1/2" y retire el tapón ("FIGURA 46") de la caja del cabezal del extremo frío en la ubicación apropiada en el costado de la unidad. Instale el accesorio del codo macho hembra de 3/4 NPT en la caja del cabezal del extremo frío. Use cinta de Teflón o un recubrimiento para tuberías apropiado.

NOTA - Los tapones de drenaje de la caja del cabezal del extremo frío se instalan en la fábrica. Revise el ajuste del tapón sin usar para impedir fugas.

- 3 - Instale la tapa sobre la abertura de limpieza en la base de la trampa. Sujétela con una abrazadera. Ver "FIGURA 54".
- 4 - Instale la trampa de drenaje con los accesorios de PVC apropiados y aplique pegamento a todas las uniones. Aplique pegamento a la trampa de drenaje proporcionada como se muestra en la "FIGURA 54". Dirija la línea de condensado a un drenaje abierto. La línea de condensado debe mantener una inclinación hacia abajo de 1/4" desde el calefactor al drenaje.
- 5 - La "FIGURA 49" y la "FIGURA 50" muestran el calefactor y el serpentín del evaporador usando un drenaje separado. Si es necesario, la línea de condensado del calefactor y del serpentín del evaporador se pueden drenar juntas. Ver la "FIGURA 51", "FIGURA 52" y "FIGURA 53". **Calefactor de flujo ascendente ("FIGURA 52")** - En aplicaciones del calefactor de flujo ascendente, la ventilación proporcionada en el sitio debe ser de un largo mínimo de 1" hasta un largo máximo de 2" arriba de la conexión de la salida de drenaje de condensado. Cualquier largo de más de 2" puede inundar el intercambiador de calor si la línea de drenaje primaria combinada tuviese una restricción.

Calefactor horizontal ("FIGURA 53") - En aplicaciones del calefactor horizontal, la ventilación proporcionada en el sitio debe ser de un largo mínimo de 4" hasta un largo máximo de 5" arriba de la conexión de la salida de drenaje de condensado. Cualquier largo de más de 5" puede inundar el intercambiador de calor si la línea de drenaje primaria combinada tuviese una restricción.

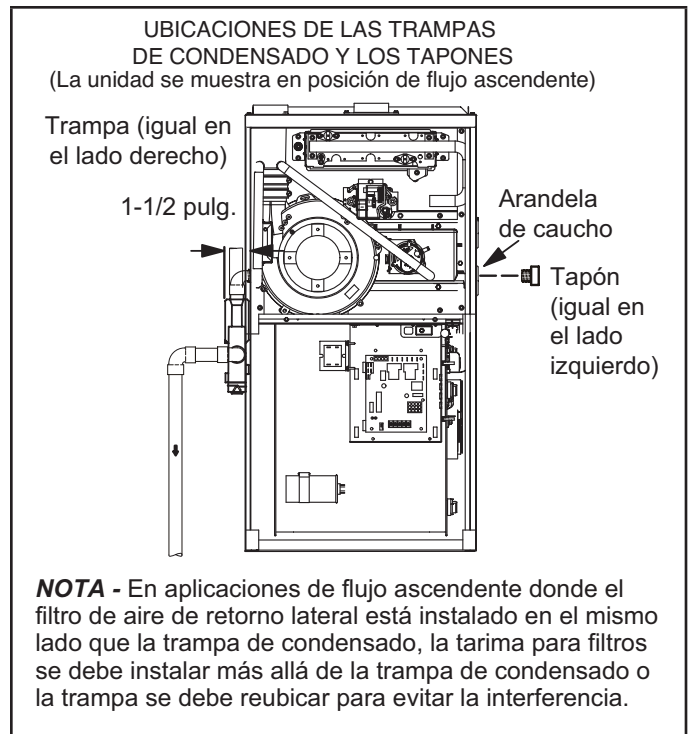


FIGURA 46

NOTA - En las aplicaciones horizontales, se recomienda instalar un colector de drenaje secundario debajo de la unidad y la trampa.

NOTA - Se puede usar un tubo de tamaño apropiado y un accesorio de asas para el drenaje de condensado. Conéctelos al drenaje en la trampa con una abrazadera de manguera. Ver "FIGURA 47".

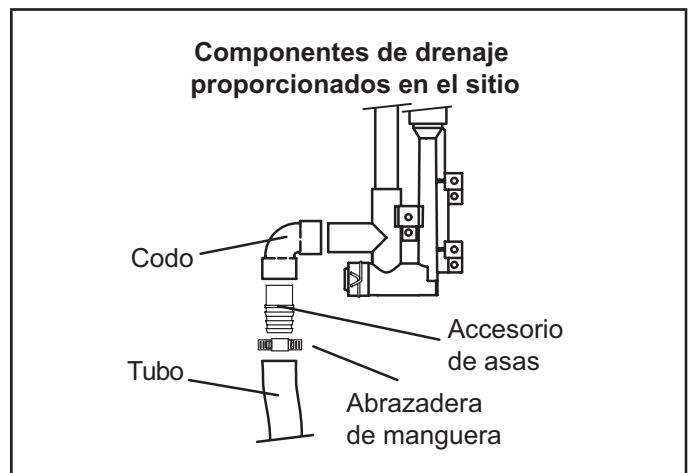


FIGURA 47

PRECAUCIÓN

No usar tubería de cobre o líneas de condensado de cobre existentes para la línea de drenaje.

6 - Si la unidad se pondrá en marcha inmediatamente después de concluir la instalación, debe la trampa según el procedimiento indicado en la sección Puesta en marcha de la unidad.

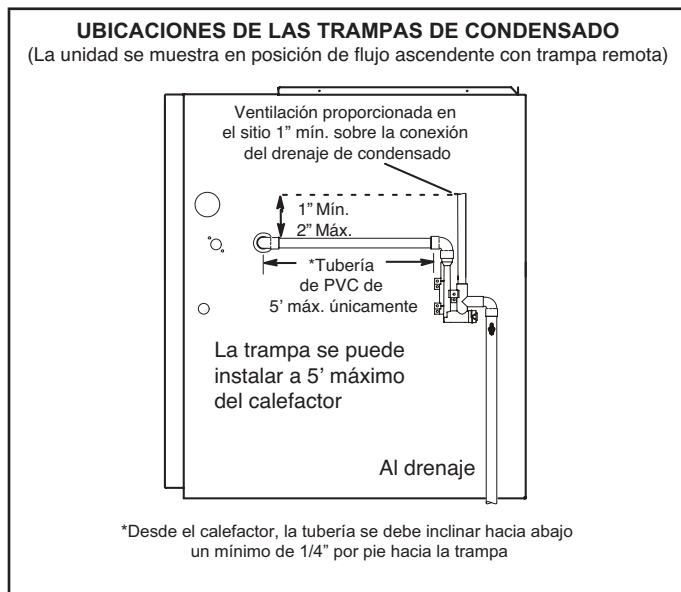


FIGURA 48

La línea de condensado debe tener una inclinación hacia abajo desde la trampa al drenaje. Si el nivel de drenaje está arriba de la trampa de condensado, se debe usar una bomba de condensado. La línea de drenaje de condensado se debe tender dentro del espacio acondicionado para evitar la congelación del condensado y el bloqueo de la línea de drenaje. Si esto no es posible, se puede usar un kit de cable de calentamiento en la trampa y línea de condensado. Lennox ofrece el kit de cable de calentamiento de varios largos: de 6 pies (1.8 m) - kit número 26K68; de 24 pies (7.3 m) - kit número 26K69; y de 50 pies (15.2 m) - kit número 26K70.

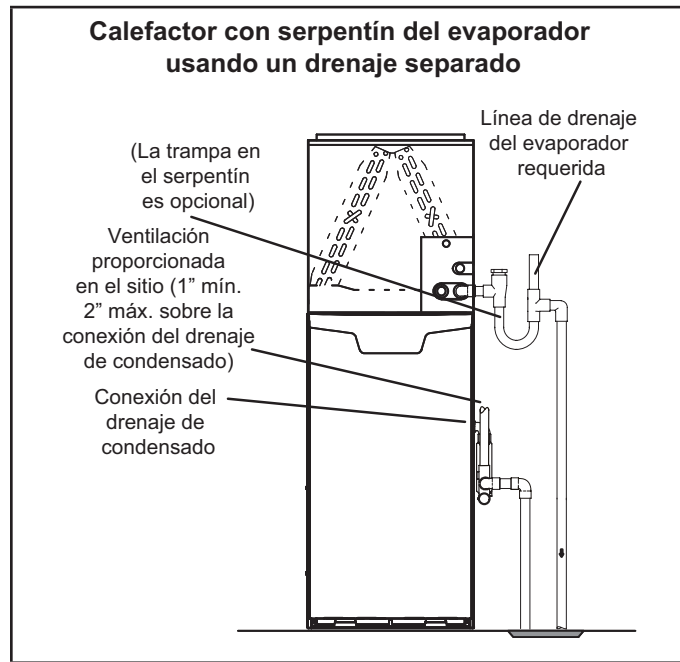


FIGURA 49

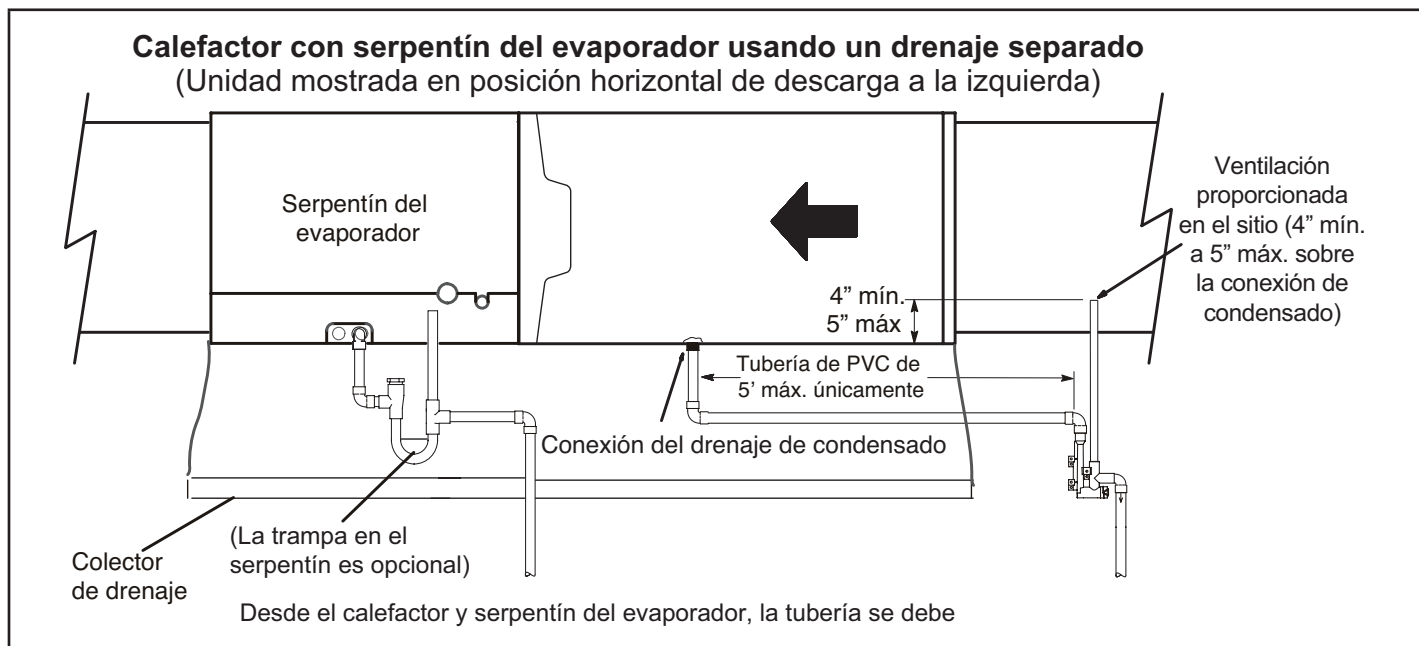


FIGURA 50

! IMPORTANTE

Cuando se combinan los drenajes del calefactor y del serpentín del evaporador, la salida del drenaje de condensado del aire acondicionado se debe ventilar para aliviar la presión y permitir que el interruptor de presión del calefactor funcione correctamente.

Trampa de condensado con interruptor de sobreflujo opcional

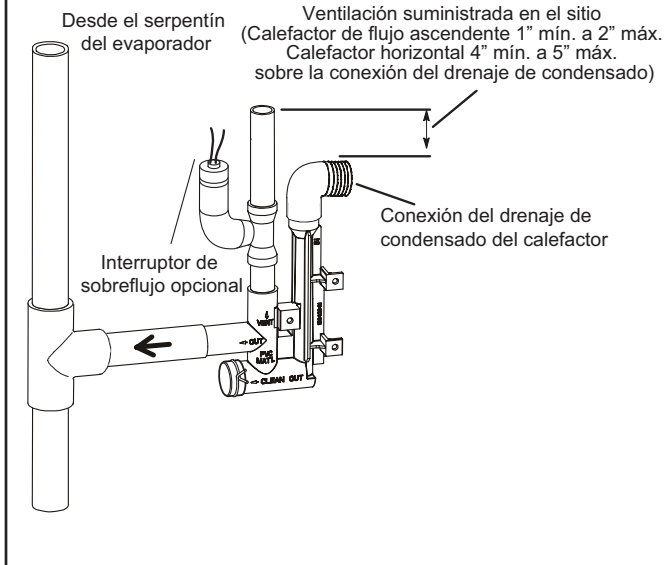


FIGURA 51

Calefactor con serpentín del evaporador usando un drenaje común

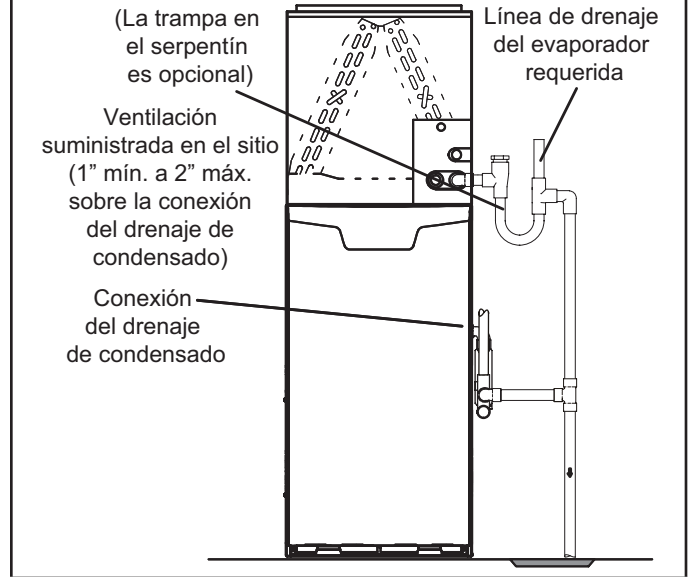


FIGURA 52

Calefactor con serpentín del evaporador usando un drenaje común (Unidad mostrada en posición horizontal de descarga a la izquierda)

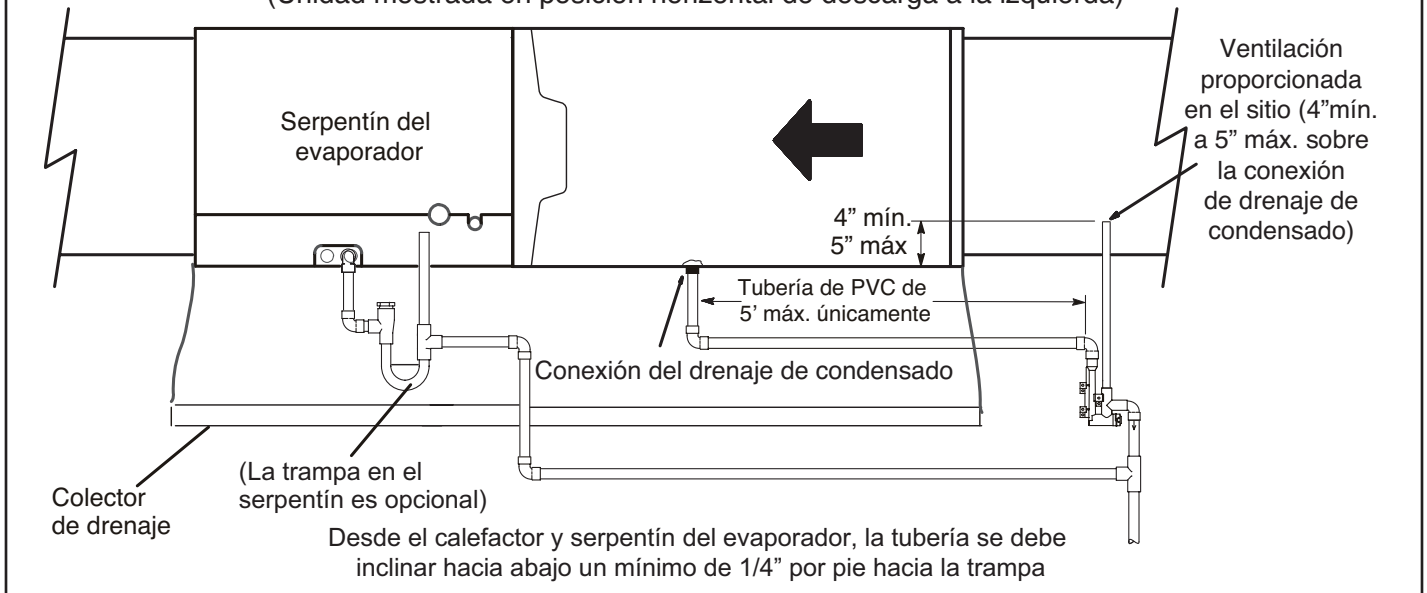
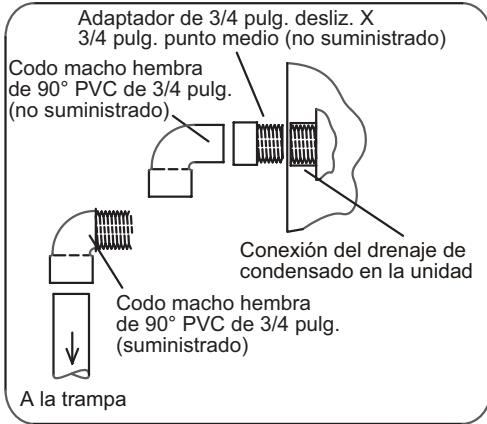


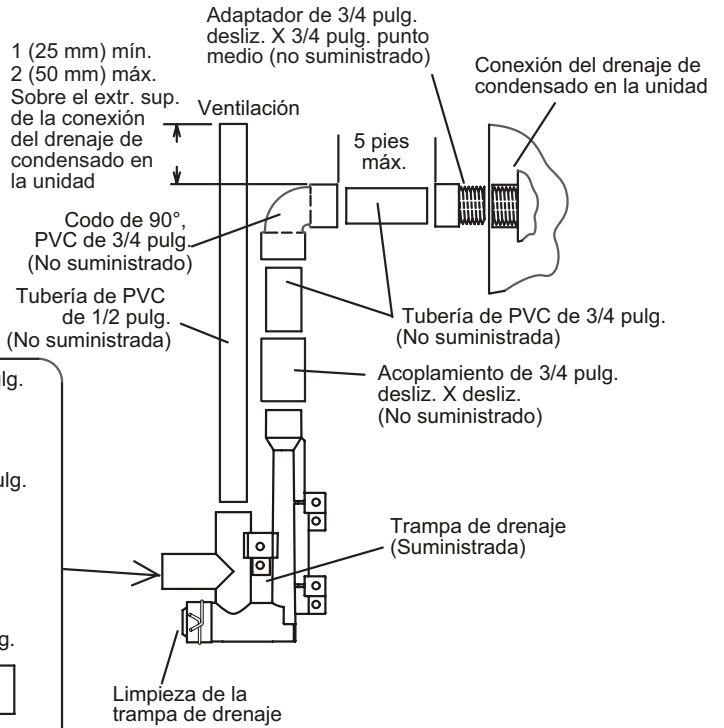
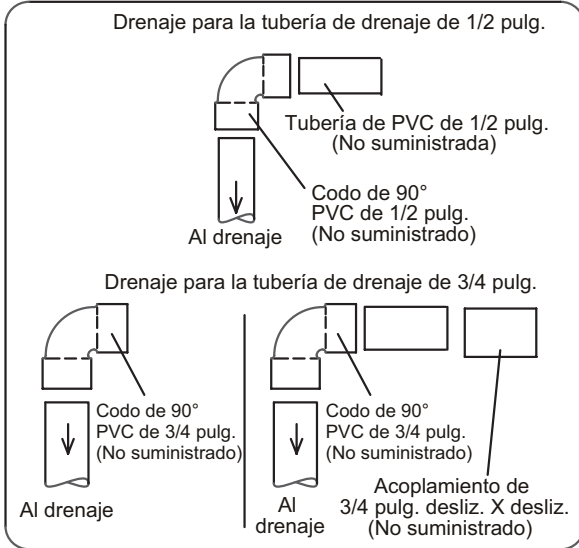
FIGURA 53

ENSAMBLE DE TRAMPA / DRENAJE USANDO PVC DE 1/2" O PVC DE 3/4"

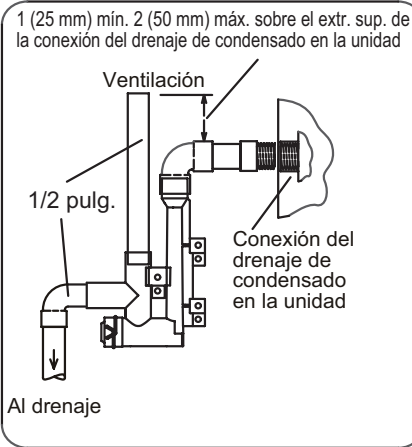
Conexión de drenaje de condensado opcional



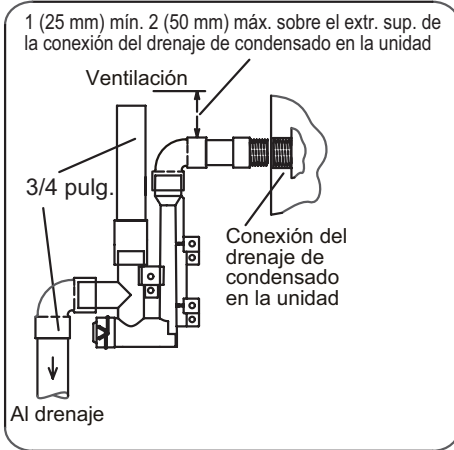
Tubería de drenaje opcional desde la trampa



Ensamble de trampa de condensado con tubería de 1/2 pulg.



Ensamble de trampa de condensado con tubería de 3/4 pulg.



Ensamble de trampa de condensado (Suministrado)

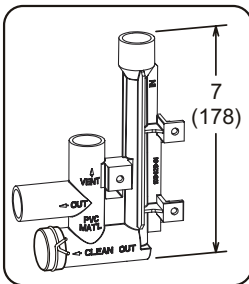


FIGURA 54

Tuberías de gas

La tubería de suministro de gas no debe permitir una caída de presión de más 0.5" de columna de agua entre el medidor de gas y la unidad. La tubería de suministro de gas no debe ser más pequeña que la conexión de gas de la unidad.

⚠ PRECAUCIÓN

Si la autoridad que tiene jurisdicción exige o permite un conector de gas flexible, se debe instalar una tubería de hierro negro en la válvula de gas y extenderse afuera del gabinete del calefactor. Entonces se puede añadir el conector flexible entre la tubería de hierro negro y la línea de suministro de gas.

⚠ ADVERTENCIA

No torsione demasiado (800 pulg-libras) ni insuficientemente (350 pulg-libras) cuando conecte la tubería de gas a la válvula de gas.

- 1 - La tubería de gas se puede conducir a la unidad desde el lado izquierdo o lado derecho. La tubería de suministro entra a la válvula de gas desde el costado de la válvula como se muestra en la "FIGURA 56". Conecte la tubería de suministro de gas a la válvula de gas. La torsión máxima es de 800 pulg-libras y la torsión mínima es de 350 pulg-libras cuando se conecte la tubería de gas a la válvula de gas.
- 2 - Cuando conecte el suministro de gas, considere los factores de largo del segmento, el número de accesorios y la clasificación del calefactor para evitar una caída excesiva de presión. La "TABLA 9" indica los tamaños recomendados de tubería para aplicaciones típicas.

NOTA - Use dos llaves cuando conecte la tubería de gas para evitar transferir torsión al múltiple.

- 3 - La tubería de gas no debe tenderse a través de los conductos de aire, canaletas de ropa, chimeneas o ventilación de gas, montaplatos o el hueco del ascensor. Centre la línea de gas en el centro del agujero para tuberías. La línea de gas no debería tocar el costado de la unidad. Ver la "FIGURA 56" y la "FIGURA 57".
- 4 - La tubería debe inclinarse 1/4 pulg. cada 15 pies (6 mm cada 5.6 m) hacia arriba, hacia el medidor de gas desde el calefactor. La tubería debe apoyarse en intervalos apropiados, cada 8 a 10 pies (2.44 a 3.05 m) con colgadores o correas apropiadas. Instale una pata de escurrimiento en tendidos de tubería vertical para que sirva de trampa de sedimentos o condensado.
- 5 - Una derivación tapada de 1/8" N.P.T. o poste de presión está situado en la válvula de gas para facilitar la conexión del indicador de prueba. Ver "FIGURA 64".
- 6 - En algunas localidades, los códigos pueden requerir la instalación de una válvula de cierre principal manual y unión (suministrada por el instalador) externa a la unidad. La unión debe ser del tipo de junta rectificada.

⚠ IMPORTANTE

Los compuestos utilizados en juntas roscadas de tubería de gas deben ser resistentes a los efectos de los gases licuados de petróleo.

Prueba de fugas

Después de haber completado la instalación de la tubería de gas, revise todas las conexiones de instalación en el sitio para detectar fugas. Use una solución de detección de fugas comercialmente disponible fabricada específicamente para detectar fugas. Nunca utilice una llama abierta para detectar escapes de gas.

El calefactor se debe aislar del sistema de suministro de gas cerrando la válvula de cierre manual individual durante cualquier prueba de presión del sistema de suministro de gas a presiones iguales o superiores a 1/2 psig (3.48 kPa, 14 pulg. de columna de agua). Este calefactor y sus componentes están diseñados, fabricados y certificados independientemente para cumplir con todas las normas ANSI/CSA aplicables. No es requerido realizar una prueba de fugas del calefactor y sus componentes.

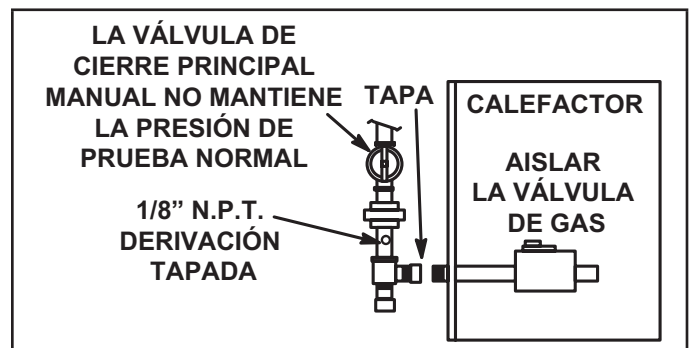


FIGURA 55

⚠ IMPORTANTE

Cuando se realiza una prueba de presión de las líneas de gas, se debe desconectar y aislar la válvula de gas. Ver "FIGURA 55". Las válvulas de gas se pueden dañar si se someten a presiones superiores a 1/2 psig (3.48 kPa).

⚠ ADVERTENCIA

PELIGRO DE INCENDIO O EXPLOSIÓN

Si no se siguen exactamente las advertencias de seguridad, se podrían ocasionar lesiones graves, muerte o daños materiales. Nunca utilice una llama abierta para detectar escapes de gas. Revise todas las conexiones con una solución de jabón comercialmente disponible y preparada específicamente para detectar fugas. Algunos jabones utilizados en la detección de fugas son corrosivos para ciertos metales. Lave cuidadosamente la tubería después de haber completado la prueba de fugas.

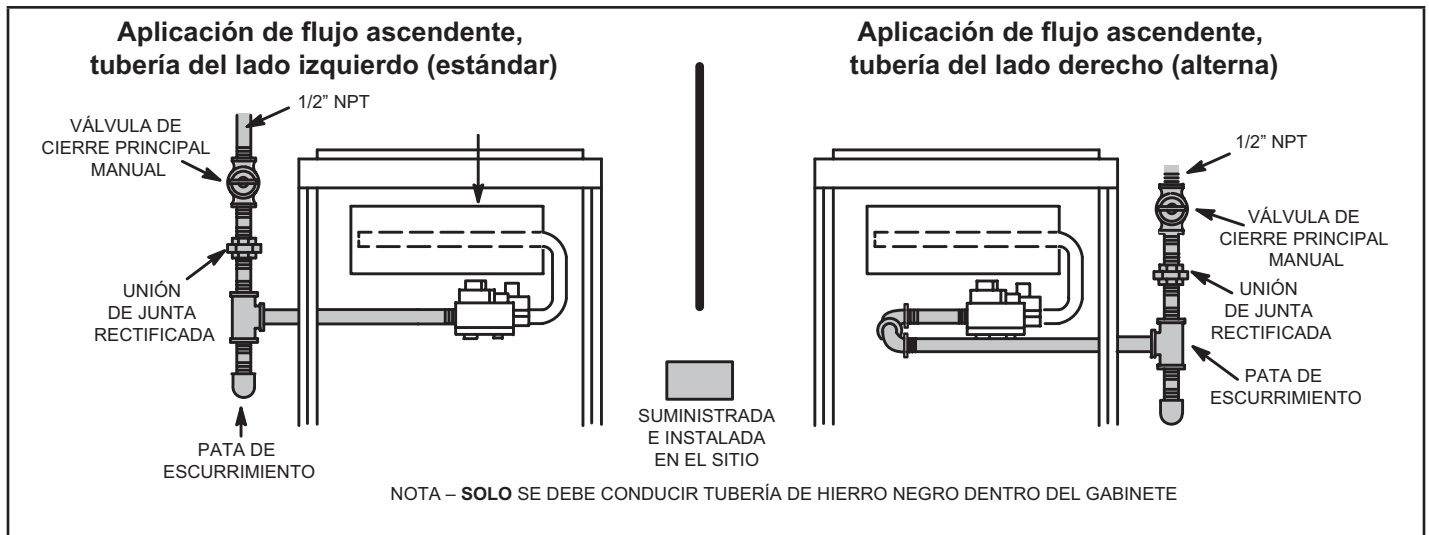


FIGURA 56

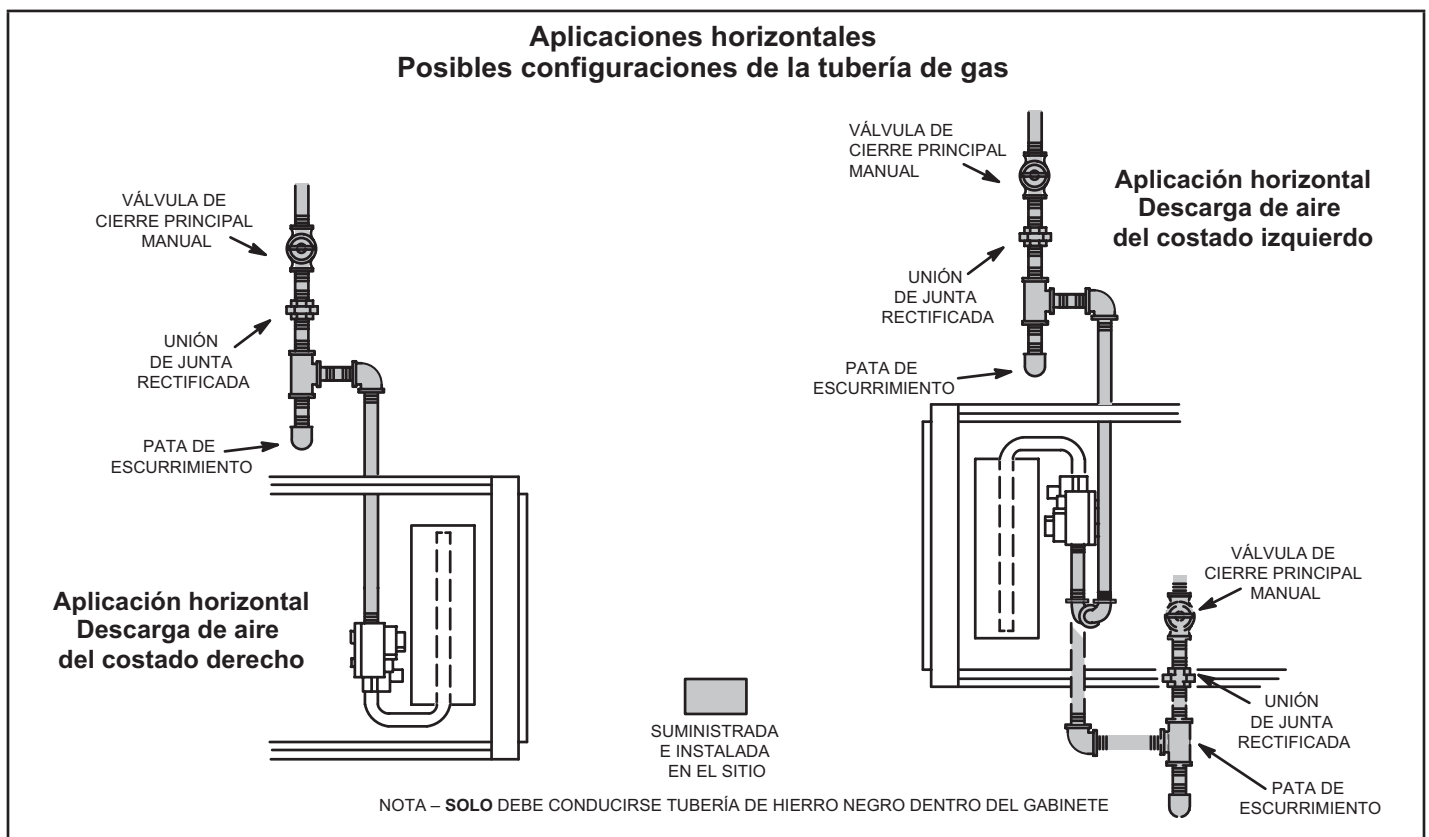


FIGURA 57

TABLA 9
Capacidad de la tubería de gas - pies³/hora (m³/hora)

Tam. nom. tubería de hierro, pulg. (mm)	Diámetro interior, pulg. (mm)	Largo de tubería – pies (m)									
		10 (3.048)	20 (6.096)	30 (9,144)	40 (12,192)	50 (15.240)	60 (18.288)	70 (21.336)	80 (24.384)	90 (27.432)	100 (30,480)
1/2 (12.7)	.622 (17.799)	172 (4.87)	118 (3.34)	95 (2.69)	81 (2.29)	72 (2.03)	65 (1.84)	60 (1.69)	56 (1.58)	52 (1.47)	50 (1.42)
3/4 (19.05)	.824 (20.930)	360 (10.19)	247 (7.000)	199 (5.63)	170 (4.81)	151 (4.23)	137 (3.87)	126 (3.56)	117 (3.31)	110 (3.11)	104 (2.94)
1 (25.4)	1.049 (26.645)	678 (19.19)	466 (13.19)	374 (10.59)	320 (9.06)	284 (8.04)	257 (7.27)	237 (6.71)	220 (6.23)	207 (5.86)	195 (5.52)
1-1/4 (31.75)	1.380 (35.052)	1350 (38.22)	957 (27.09)	768 (22.25)	657 (18.60)	583 (16.50)	528 (14.95)	486 (13.76)	452 (12.79)	424 (12.00)	400 (11.33)
1-1/2 (38.1)	1.610 (40.894)	2090 (59.18)	1430 (40.49)	1150 (32.56)	985 (27.89)	873 (24.72)	791 (22.39)	728 (20.61)	677 (19.17)	635 (17.98)	600 (17.00)
2 (50.8)	2.067 (52.502)	4020 (113.83)	2760 (78.15)	2220 (62.86)	1900 (53.80)	1680 (47.57)	1520 (43.04)	1400 (39.64)	1300 (36.81)	1220 (34.55)	1160 (32.844)
2-1/2 (63.5)	2.469 (67.713)	6400 (181.22)	4400 (124.59)	3530 (99.95)	3020 (85.51)	2680 (75.88)	2480 (70.22)	2230 (63.14)	2080 (58.89)	1950 (55.22)	1840 (52.10)
3 (76.2)	3.068 (77.927)	11300 (319.98)	7780 (220.30)	6250 (176.98)	5350 (151.49)	4740 (134.22)	4290 (121.47)	3950 (111.85)	3670 (103.92)	3450 (97.69)	3260 (92.31)

NOTA - Capacidad dada en pies cúbicos (m³) de gas por hora y basada en un gas de 0.60 de gravedad específica.

**DESCARGA ELECTROSTÁTICA (ESD)
Precauciones y procedimientos**

⚠ PRECAUCIÓN



La descarga electrostática puede afectar los componentes electrónicos. Tome precauciones para neutralizar la carga electrostática tocando con la mano y las herramientas una superficie de metal antes de manejar el control.

⚠ ADVERTENCIA



Peligro de electrocución. Puede ocasionar lesiones o muerte. La unidad debe conectarse a tierra apropiadamente de acuerdo con los códigos nacionales y locales.

⚠ ADVERTENCIA

Peligro de incendio. El uso de alambre de aluminio con el producto puede producir un incendio, causando daños materiales, lesiones graves o muerte. Solo use alambre de cobre con este producto.

La unidad está equipada con una caja de conexiones en el sitio al costado izquierdo del gabinete. La caja de conexiones puede moverse al lado derecho del calefactor para facilitar la instalación. Si la caja de conexiones se mueve al lado derecho, corte los lazos prensacables que mantienen a los cables juntos. El exceso de cables se debe halar hacia el compartimento del soplador. Sujete el exceso de cables en el arnés existente para que no se dañen.

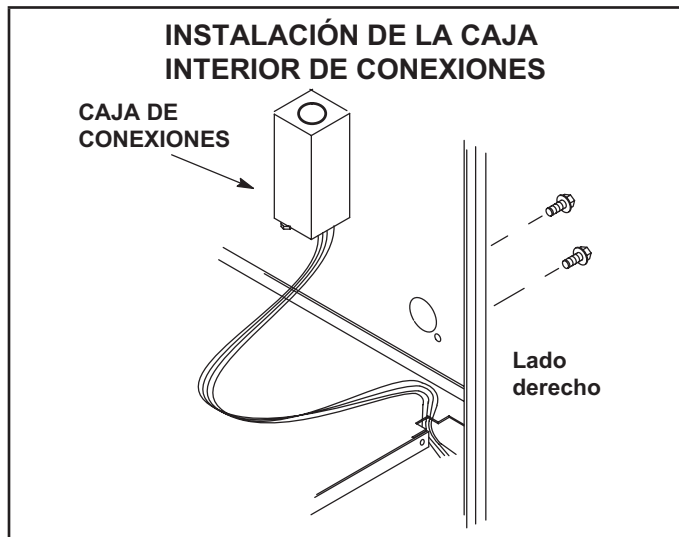


FIGURA 58

El cableado de la fuente de alimentación debe cumplir con las restricciones de Clase I. Debe estar protegido ya sea por un fusible o un cortacircuito, y se debe seleccionar protección y tamaño de alambres de acuerdo con la placa de identificación de la unidad.

⚠ PRECAUCIÓN

Si no se usa cableado y cortacircuitos del tamaño apropiado, se pueden producir daños materiales. Dimensione el cableado y los cortacircuitos según el boletín de Especificaciones de Productos (EHB) y la placa de clasificación de la unidad.

NOTA - El consumo máximo de corriente se indica en la placa de identificación de la unidad. La protección máxima contra la sobrecorriente permitida se indica en la "TABLA 10".

TABLA 10

ML296UHV	Sobrecorriente máxima
045V36B, 070V36B, 090V48C	15
110V60C	20

Hay agujeros a ambos costados del gabinete del calefactor para facilitar el cableado.

Instale un interruptor de desconexión (de tamaño apropiado) separado cerca del calefactor para apagar la electricidad y dar servicio.

Antes de conectar el termostato o el cableado eléctrico, verifique que todos los cables serán suficientemente largos para permitir dar servicio posteriormente. Retire el panel de acceso al soplador para verificar el largo del cable.

Complete las conexiones de cableado al equipo. Utilice el diagrama de cableado de la unidad proporcionado y los diagramas de cableado en el sitio mostrados en la "FIGURA 62". Utilice alambre al menos de calibre 18 que sea adecuado para una clasificación de Clase II de las conexiones del termostato.

Conecte a tierra eléctricamente la unidad de acuerdo con los códigos locales o, a falta de códigos locales, de acuerdo con el Código Eléctrico Nacional (ANSI/NFPA Núm. 70) actual. Se proporciona un cable verde de conexión a tierra en la caja de conexiones en el sitio. **NOTA** – El calefactor ML296UHV contiene componentes electrónicos que son sensibles a la polaridad. Verifique que el calefactor está cableado correctamente y conectado a tierra en forma apropiada.

Se incluye un borne tipo pala "EAC" de ¼ pulg. de voltaje de línea en el control integrado del calefactor. Se puede conectar un depurador de aire electrónico M u otro accesorio con clasificación máxima de 1 amperio a este borne, con la derivación neutral del circuito conectada a uno de los bornes neutrales proporcionados. Ver la "FIGURA 63" para la configuración del control. Este borne se activa cuando el soplador interior está funcionando.

Se incluye un borne tipo pala "HUM" de ¼ pulg. de voltaje de línea en el control integrado del calefactor. Se puede conectar un humidificador con clasificación máxima de 1 amperio a este borne, con la derivación neutral del circuito conectada a uno de los bornes neutrales proporcionados. Ver la "FIGURA 63" para la configuración del control. Este borne se activa en el modo de calefacción cuando el inductor de aire de combustión está funcionando.

Instale el termostato del cuarto de acuerdo con las instrucciones incluidas con el termostato. Si el calefactor se hace corresponder con una bomba de calor, consulte las instrucciones incluidas con el termostato de doble combustible.

Velocidades del soplador interior

Cuando el termostato está ajustado a "FAN ON" (ventilador encendido), el soplador interior funcionará en forma continua a aproximadamente 38% de la velocidad de enfriamiento de la segunda etapa cuando no hay demanda de enfriamiento o calefacción.

Cuando la unidad está funcionando en el modo de calefacción, el soplador interior funcionará a la velocidad de calefacción designada por las posiciones de los interruptores DIP (A, B, C, D) del puente de CALEFACCIÓN. Ver "FIGURA 59".

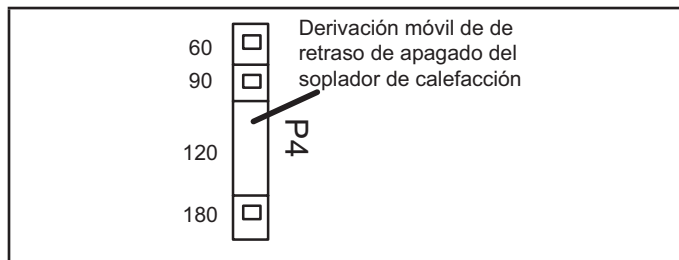


FIGURA 59

Cuando se satisface la demanda de calefacción, el soplador interior continúa funcionando a los pcm de calefacción de etapa baja mientras dure el retraso de apagado del soplador seleccionado por el usuario. El usuario puede seleccionar uno de los cuatro valores predeterminados de calefacción del soplador (60/90/120/180 seg) reposicionando la derivación móvil en el cabezal de 5 clavijas en el control de ignición. Ver las velocidades de calefacción permitidas, página 44

Cuando la unidad está funcionando en el modo de enfriamiento, el soplador interior funcionará a la velocidad de enfriamiento designada por las posiciones de los interruptores DIP (A, B, C, D) del puente de ENFRIAMIENTO.

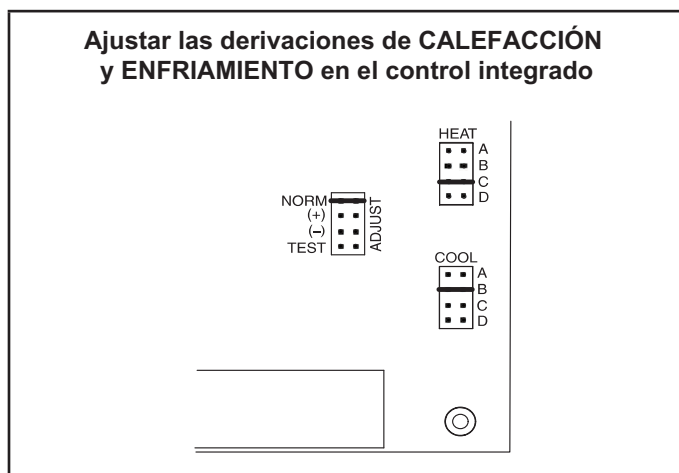


FIGURA 60

Uso de generador – Requisitos de voltaje

Se deben considerar los siguientes requisitos cuando se especifique un generador para uso con este equipo:

- El calefactor requiere 120 voltios (Rango: 102 voltios a 132 voltios)
- El calefactor funciona a 60 Hz + 5% (Rango: 57 Hz a 63 Hz)
- El control integrado del calefactor requiere polaridad correcta y conexión a tierra apropiada. Se debe verificar la polaridad y la conexión a tierra apropiada antes de intentar operar el calefactor con alimentación permanente o temporal.
- El generador debe tener una distorsión de forma de onda de menos de 5% THD (distorsión armónica total).

Cableado eléctrico

El calefactor debe ser conectado a tierra y cableado de acuerdo con los códigos locales o, en ausencia de códigos locales, con el Código eléctrico nacional de EE. UU., ANSI/ NFPA 70 (edición más reciente), o el Código eléctrico CSA C22.1 (edición más reciente) si se utiliza una fuente eléctrica externa.

En todos los casos, salvo por el cableado para el termostato, el cableado se debe realizar y cualquier reemplazo de alambre debe cumplir con la limitación de aumento de temperatura para alambre Tipo T –635F (355C).

Conecte un alambre de tamaño suficiente con puesta a tierra a las conexiones de voltaje de línea y al alambre de puesta a tierra del calefactor. Consulte la placa de clasificación del calefactor con respecto a las características eléctricas a utilizarse en la determinación de tamaño del cableado de suministro en el sitio y la protección contra la sobrecorriente.

El suministro de voltaje de línea debe pasar por un desconector de fácil acceso situado a la vista del calefactor. Se incluye una caja de conexiones en el panel lateral del calefactor para las conexiones de voltaje de línea. Consulte el diagrama de cableado del calefactor para información específica sobre las conexiones.

Se debe respetar la polaridad apropiada de las conexiones de suministro ("ACTIVO" y "NEUTRO") para garantizar que los controles de seguridad brinden la protección prevista.

Se debe mantener una conexión al alambre de tierra de la unidad y a la tierra sólida real (típicamente una estaca en la tierra o una tubería de acero enterrada) para una operación apropiada.

Selección del termostato

Instale un termostato del cuarto de acuerdo con las instrucciones incluidas con el mismo. Seleccione una ubicación en un muro interior que no esté expuesto a corrientes de aire, a la luz directa del sol o a otras fuentes de calor. El ajuste inicial del anticipador de calor debe ser igual al consumo total de corriente del circuito de control. Las conexiones de bajo voltaje del termostato se deben hacer al tablero de control integrado de ignición/soplador, como se indica en el diagrama de cableado.

Funcionamiento del termostato etapa única

La opción de etapa automática de calefacción permite usar un termostato de etapa única con modelos de calefactores de dos etapas. Para activar esta opción, mueva la clavija del puente (ver la Figura 60) al valor deseado (5 minutos o 10 minutos). El calefactor arrancará en calefacción de primera etapa y se mantendrá así durante el tiempo seleccionado antes de cambiar a calefacción de segunda etapa.

W1 en el control integrado se debe conectar a W1 en el termostato.

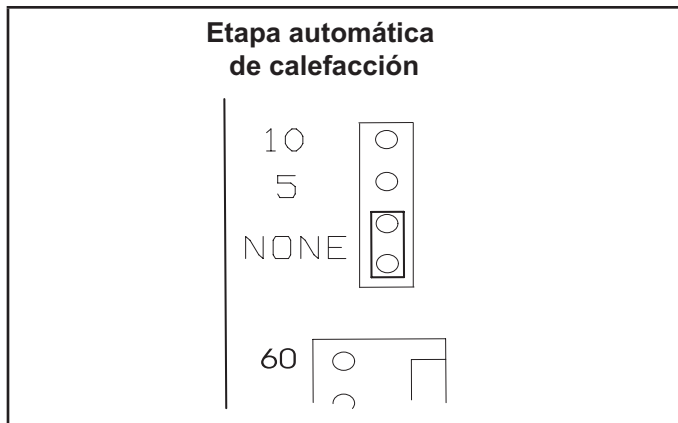


FIGURA 61

Humidificador

Se incluyen bornes en el control integrado de ignición/soplador para conectar a un humidificador de 120 voltios. El borne "HUM" se energiza cuando el termostato solicita calor. Consulte el diagrama de cableado del calefactor para información específica sobre las conexiones.

Purificador de aire electrónico

Se incluyen bornes en el tablero de control integrado de ignición/soplador para conectar a un purificador de aire electrónico (EAC) de 120 voltios. El borne "EAC" se energiza cuando el termostato solicita calor, enfriamiento o soplador continuo. Consulte el diagrama de cableado del calefactor para información específica sobre las conexiones.

Funciones de velocidad variable

Este calefactor está equipado con un motor de soplador de aire de circulación de velocidad variable y entregará un flujo de aire constante dentro de un amplio rango de presiones estáticas externas. Otras funciones de este motor de velocidad variable incluyen:

Arranque suave

El motor de velocidad variable aumenta la velocidad lentamente hasta llegar a la velocidad de operación normal. Esto minimiza el ruido y aumenta el confort al eliminar las ráfagas iniciales de aire observadas en los motores estándar.

Parada suave

Al final de un ciclo de enfriamiento o calefacción, el motor de velocidad variable disminuirá la velocidad lentamente después de un breve retardo de "apagado" del soplador. Si se seleccionó la operación continua del soplador, el motor de velocidad variable disminuirá la velocidad lentamente hasta llegar al flujo de aire para ese modo.

Deshumidificación pasiva y activa

Tanto los métodos de deshumidificación pasiva como activa descritos abajo se pueden utilizar en el mismo calefactor.

Deshumidificación pasiva

Para situaciones en que el control de la humedad es un problema, se ha incorporado una función de deshumidificación en el motor de velocidad variable. Al comienzo de cada ciclo de enfriamiento, el motor de velocidad variable funcionará al 82% del flujo de aire nominal durante 7.5 minutos. Una vez transcurridos los 7.5 minutos, el motor aumentará el flujo de aire al 100% del flujo de aire nominal.

Deshumidificación activa

Para aplicar deshumidificación adicional, corte el alambre de puente situado debajo del borne DEHUM en el tablero de control integrado de ignición/soplador y conecte un control de humedad que se abre con el aumento de humedad a los bornes DEHUM y R. El borne DEHUM en el tablero de control se debe conectar al contacto normalmente cerrado del control de humedad para que el tablero detecte un circuito abierto cuando haya mucha humedad. En esta configuración, el motor de velocidad variable funcionará con una reducción del 30% de la tasa de flujo de aire de enfriamiento normal cuando se solicite deshumidificación.

Ajustes del flujo de aire de circulación

Modo de enfriamiento

Las unidades se ajustan en la fábrica para el flujo de aire más alto para cada modelo. Se pueden hacer ajustes al flujo de aire de enfriamiento al reposicionar el enchufe del puente marcado COOL - A, B, C, D (ver "FIGURA 60"). Para determinar los PCM que el motor produce en un momento dado, cuente el número de veces que el diodo luminiscente (LED) ámbar en el tablero de control parpadea. Cada parpadeo significa 100 PCM; cuente los parpadeos y multiplíquelos por 100 para determinar los PCM reales entregados (por ejemplo: 5 parpadeos x 100 = 500 PCM).

Modo de calefacción

Estas unidades se ajustan en la fábrica para funcionar en el medio del rango de aumento de calor, como se muestra en la placa de clasificación de la unidad. Si se desea un aumento más alto o más bajo, reposicione el enchufe del puente marcado HEAT - A, B, C, (ver la "FIGURA 60" y la tabla en la página 44 para las "velocidades de calefacción permitidas". Para determinar los PCM que el motor produce en un momento dado, cuente el número de veces que el diodo luminiscente (LED) ámbar en el tablero de control parpadea. Cada parpadeo significa 100 PCM; cuente los parpadeos y multiplíquelos por 100 para determinar los PCM reales entregados (por ejemplo: 5 parpadeos x 100 = 500 PCM).

Derivación de ajuste

Las cantidades de flujo de aire se pueden aumentar o reducir en un 10% al mover el enchufe del puente de AJUSTE (ver la Figura 59) de la posición NORM a la posición (+) o (-). Los cambios a la derivación de AJUSTE afectarán tanto el flujo de aire de enfriamiento como el de calefacción. La posición PRUEBA en la derivación de AJUSTE no se usa.

Operación continua del soplador

El nivel de confort en el espacio interior de la vivienda se puede mejorar cuando se usa esta función al permitir la circulación continua de aire entre las solicitudes de enfriamiento o calefacción. El aire circula a la tasa del flujo de aire de enfriamiento pleno.

Para activar la operación continua del soplador, coloque el interruptor del ventilador en el termostato en la posición ENCENDIDO. Una solicitud de ventilador del termostato, cierra R a G en el tablero de control de ignición. El control espera 1 segundo de retardo del termostato antes de responder a la solicitud de ventilador al aumentar gradualmente la velocidad de circulación del soplador hasta el 38% de la velocidad de enfriamiento. Una vez satisfecha la solicitud de ventilador, el control inmediatamente disminuye gradualmente la velocidad de circulación del soplador.

DATOS DEL SOPLADOR

RENDIMIENTO DEL SOPLADOR ML296UH045XV36B (menos el filtro)

AIRE DE RETORNO INFERIOR, AIRE DE RETORNO DE UN SOLO LADO O AIRE DE RETORNO LATERAL CON BASE DE AIRE DE RETORNO OPCIONAL

0 a 0.8 pulg. w.g. (Calefacción) y 0 a 1.0 pulg. w.g. (Enfriamiento) Rango de presión estática externa

Posiciones del interruptor de "AJUSTE"	Posiciones del interruptor de velocidad							
	Velocidad de "CALEFACCIÓN" de segunda etapa - pcm				Velocidad de "ENFRIAMIENTO" de segunda etapa - pcm			
	D	C	¹ B	A	D	C	B	¹ A
+	765	860	960	1050	885	1095	1210	1370
¹ NORM	690	775	855	950	800	990	1115	1255
—	610	710	770	845	710	880	995	1115
Posiciones del interruptor de "AJUSTE"	Velocidad de "CALEFACCIÓN" de primera etapa - pcm				Velocidad de "ENFRIAMIENTO" de primera etapa - pcm			
	D	C	¹ B	A	D	C	B	¹ A
	+	700	790	855	925	615	780	900
¹ NORM	640	705	780	840	565	690	800	895
—	550	645	700	755	500	615	715	790

¹ Ajuste de puente predeterminado de fábrica.

NOTAS- El efecto de la presión estática se incluye en los volúmenes de aire mostrados.

CALEFACCIÓN de primera etapa es aproximadamente el 91% de la misma posición de velocidad de CALEFACCIÓN de segunda etapa.

ENFRIAMIENTO de primera etapa (unidades de aire acondicionado de dos etapas únicamente) es aproximadamente el 70% de la misma posición de velocidad de ENFRIAMIENTO de segunda etapa.

Velocidad de ventilador continuo únicamente es aproximadamente el 38% de la misma posición de velocidad de ENFRIAMIENTO de segunda etapa.

Aplicaciones del sistema de zonificación Lennox Harmony III™ - La velocidad mínima del soplador es de 300 pcm.

DATOS DEL SOPLADOR

RENDIMIENTO DEL SOPLADOR ML296UH070XV36B (menos el filtro)

AIRE DE RETORNO INFERIOR, AIRE DE RETORNO DE UN SOLO LADO O AIRE DE RETORNO LATERAL CON BASE DE AIRE DE RETORNO OPCIONAL

0 a 0.8 pulg. w.g. (Calefacción) y 0 a 1.0 pulg. w.g. (Enfriamiento) Rango de presión estática externa

Posiciones del interruptor de "AJUSTE"	Posiciones del interruptor de velocidad							
	Velocidad de "CALEFACCIÓN" de segunda etapa - pcm				Velocidad de "ENFRIAMIENTO" de segunda etapa - pcm			
	D	C	¹ B	A	D	C	B	¹ A
+	955	1025	1085	1175	920	1095	1235	1330
¹ NORM	880	935	990	1070	840	990	1120	1200
—	790	840	890	965	750	885	1000	1075
Posiciones del interruptor de "AJUSTE"	Velocidad de "CALEFACCIÓN" de primera etapa - pcm				Velocidad de "ENFRIAMIENTO" de primera etapa - pcm			
	D	C	¹ B	A	D	C	B	¹ A
	+	865	925	980	1055	655	780	850
¹ NORM	795	845	900	975	580	700	765	850
—	715	770	805	865	515	630	690	760

¹ Ajuste de puente predeterminado de fábrica.

NOTAS- El efecto de la presión estática se incluye en los volúmenes de aire mostrados.

CALEFACCIÓN de primera etapa es aproximadamente el 90% de la misma posición de velocidad de CALEFACCIÓN de segunda etapa.

ENFRIAMIENTO de primera etapa (unidades de aire acondicionado de dos etapas únicamente) es aproximadamente el 70% de la misma posición de velocidad de ENFRIAMIENTO de segunda etapa.

Velocidad de ventilador continuo únicamente es aproximadamente el 38% de la misma posición de velocidad de ENFRIAMIENTO de segunda etapa.

Aplicaciones del sistema de zonificación Lennox HarmonyIII™ - La velocidad mínima del soplador es de 300 pcm.

DATOS DEL SOPLADOR

RENDIMIENTO DEL SOPLADOR ML296UH090XV48C (menos el filtro)

AIRE DE RETORNO INFERIOR, AIRE DE RETORNO DE UN SOLO LADO O AIRE DE RETORNO LATERAL CON BASE DE AIRE DE RETORNO OPCIONAL

0 a 0.8 pulg. w.g. (Calefacción) y 0 a 1.0 pulg. w.g. (Enfriamiento) Rango de presión estática externa

Posiciones del interruptor de "AJUSTE"	Posiciones del interruptor de velocidad							
	Velocidad de "CALEFACCIÓN" de segunda etapa - pcm				Velocidad de "ENFRIAMIENTO" de segunda etapa - pcm			
	D	C	¹ B	A	D	C	B	¹ A
+	1205	1290	1330	1555	1135	1355	1525	1765
¹ NORM	1075	1155	1200	1410	1080	1270	1435	1655
—	970	1040	1085	1250	940	1115	1255	1460
Posiciones del interruptor de "AJUSTE"	Velocidad de "CALEFACCIÓN" de primera etapa - pcm				Velocidad de "ENFRIAMIENTO" de primera etapa - pcm			
	D	C	¹ B	A	D	C	B	¹ A
	+	1125	1205	1245	1475	830	985	1095
¹ NORM	1040	1110	1135	1345	765	920	1040	1195
—	935	1000	1030	1210	675	795	900	1040

¹ Ajuste de puente predeterminado de fábrica.

NOTAS- El efecto de la presión estática se incluye en los volúmenes de aire mostrados.

CALEFACCIÓN de primera etapa es aproximadamente el 95% de la misma posición de velocidad de CALEFACCIÓN de segunda etapa.

ENFRIAMIENTO de primera etapa (unidades de aire acondicionado de dos etapas únicamente) es aproximadamente el 70% de la misma posición de velocidad de ENFRIAMIENTO de segunda etapa.

Velocidad de ventilador continuo únicamente es aproximadamente el 38% de la misma posición de velocidad de ENFRIAMIENTO de segunda etapa.

Aplicaciones del sistema de zonificación Lennox HarmonyIII™ - La velocidad mínima del soplador es de 380 pcm.

DATOS DEL SOPLADOR

RENDIMIENTO DEL SOPLADOR ML296UH110XV60C (menos el filtro)

AIRE DE RETORNO INFERIOR, AIRE DE RETORNO DE UN SOLO LADO O AIRE DE RETORNO LATERAL CON BASE DE AIRE DE RETORNO OPCIONAL

NOTA - Los volúmenes de aire en **negrillas** (más de 1800 pcm) deben incluir uno de los siguientes:

- Aire de retorno de un solo lado y base de aire de retorno opcional con transición que debe acomodar el filtro de aire de 20 x 25 x 1 pulgada requerido para mantener la velocidad apropiada
- Aire de retorno inferior
- Aire de retorno de ambos costados
- Aire de retorno inferior y de un costado

0 a 0.8 pulg. w.g. (Calefacción) y 0 a 1.0 pulg. w.g. (Enfriamiento) Rango de presión estática externa

Posiciones del interruptor de "AJUSTE"	Posiciones del interruptor de velocidad							
	Velocidad de "CALEFACCIÓN" de segunda etapa - pcm				Velocidad de "ENFRIAMIENTO" de segunda etapa - pcm			
	D	C	¹ B	A	D	C	B	¹ A
+	1680	1805	1950	2105	1405	1620	1820	2055
¹ NORM	1550	1665	1800	1950	1255	1455	1655	1860
—	1400	1505	1625	1750	1145	1335	1515	1700
Posiciones del interruptor de "AJUSTE"	Velocidad de "CALEFACCIÓN" de primera etapa - pcm				Velocidad de "ENFRIAMIENTO" de primera etapa - pcm			
	D	C	¹ B	A	D	C	B	¹ A
	+	1290	1390	1505	1615	1015	1165	1325
¹ NORM	1170	1270	1375	1475	905	1055	1200	1335
—	1070	1160	1250	1345	800	950	1080	1220

¹ Ajuste de puente predeterminado de fábrica.

NOTAS- El efecto de la presión estática se incluye en los volúmenes de aire mostrados.

CALEFACCIÓN de primera etapa es aproximadamente el 75% de la misma posición de velocidad de CALEFACCIÓN de segunda etapa.

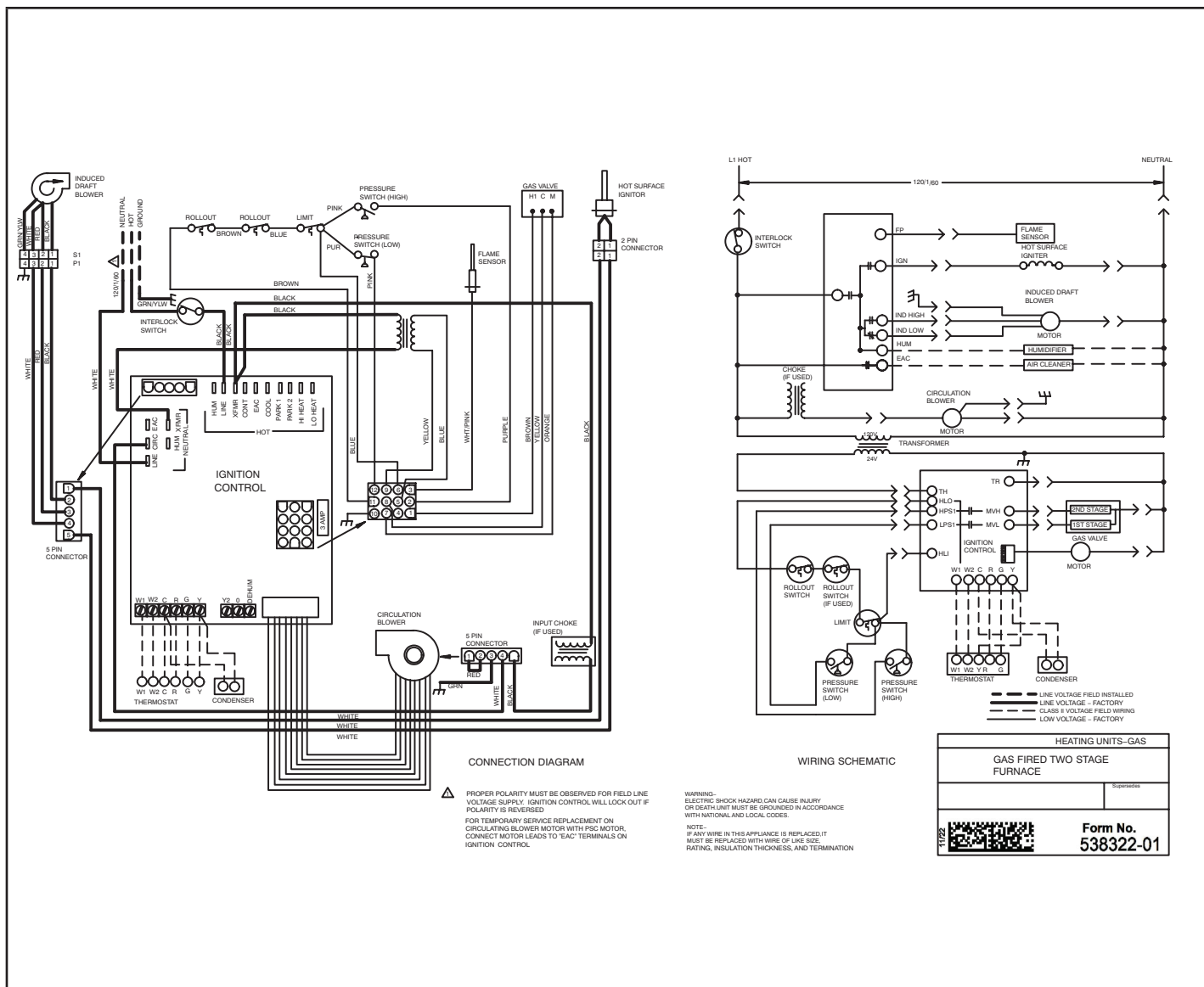
ENFRIAMIENTO de primera etapa (unidades de aire acondicionado de dos etapas únicamente) es aproximadamente el 70% de la misma posición de velocidad de ENFRIAMIENTO de segunda etapa.

Velocidad de ventilador continuo únicamente es aproximadamente el 38% de la misma posición de velocidad de ENFRIAMIENTO de segunda etapa.

Aplicaciones del sistema de zonificación Lennox HarmonyIII™ - La velocidad mínima del soplador es de 460 pcm.

Velocidades de calefacción permitidas												
Modelo ML296UHV	Ajuste de velocidad	Valor "D"	Valor "C"	Valor "B"	Valor "A"							
045XV36B	+10%	Se permite	Se permite	Se permite	Se permite							
	Norm			Configuración de fábrica								
	-10%			Se permite								
070XV36B	+10%			Se permite	Se permite	Configuración de fábrica	No se permite					
	Norm					Se permite						
	-10%					Configuración de fábrica						
090XV48C	+10%					Se permite		Se permite	Se permite	No se permite		
	Norm								Configuración de fábrica			
	-10%								Se permite			
110XV60C	+10%						Se permite		Se permite		Configuración de fábrica	Se permite
	Norm										Se permite	
	-10%										Configuración de fábrica	

Velocidades de circulación permitidas	
Número de modelo	38% Velocidad de enfriamiento de segunda etapa
Todos los modelos	Valor de fábrica



CONNECTION DIAGRAM

⚠️ PROPER POLARITY MUST BE OBSERVED FOR FIELD LINE VOLTAGE SUPPLY. IGNITION CONTROL WILL LOCK OUT IF POLARITY IS REVERSED

FOR TEMPORARY SERVICE REPLACEMENT ON CIRCULATING BLOWER MOTOR WITH PSC MOTOR, CONNECT MOTOR LEADS TO 'EAC' TERMINALS ON IGNITION CONTROL.

WIRING SCHEMATIC

WARNING:
ELECTRIC SHOCK HAZARD CAN CAUSE INJURY OR DEATH. UNIT MUST BE GROUNDING IN ACCORDANCE WITH NATIONAL AND LOCAL CODES.

NOTE:
IF ANY WIRE IN THIS APPLIANCE IS REPLACED, IT MUST BE REPLACED WITH WIRE OF LIKE SIZE, RATING, INSULATION THICKNESS, AND TERMINATION.


HEATING UNITS-GAS	
GAS FIRED TWO STAGE FURNACE	
Supersedes	
	Form No. 538322-01

FIGURA 62

Control integrado

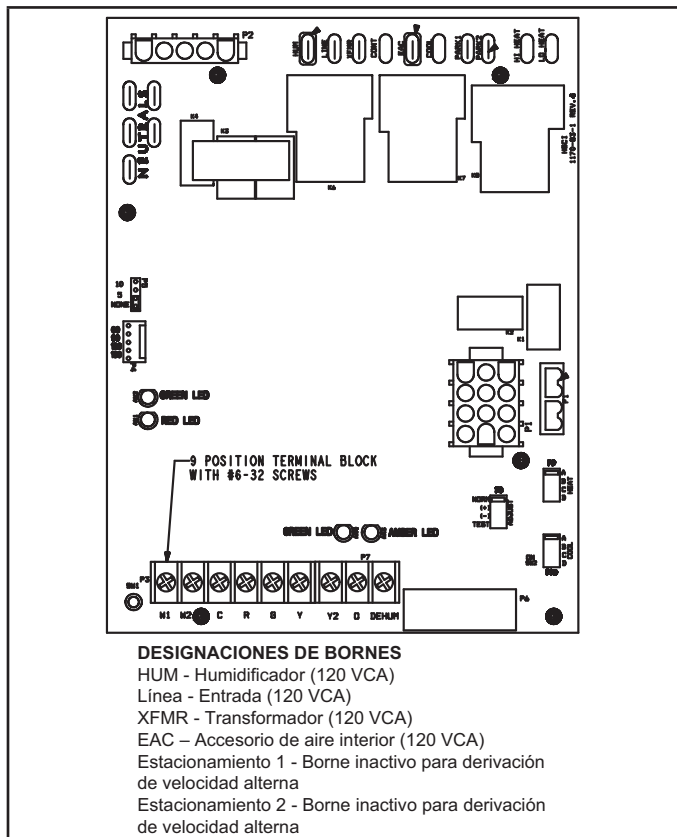


FIGURA 63

TABLA 11

Códigos de diagnóstico, LED rojo	
LED apagado	No hay suministro eléctrico que controlar o se detectó una falla del hardware de control.
LED encendido	Operación normal
1 parpadeo	Llama presente con la válvula de gas desenergizada.
2 parpadeos	Interruptor de presión cerrado con el inductor de aire de combustión desenergizado.
3 parpadeos	Interruptor de presión abierto con el inductor energizado
4 parpadeos	Interruptor de límite primario, interruptor de límite secundario o interruptor corredizo abierto
5 parpadeos	No se usa
6 parpadeos	Bloqueo del ciclo del interruptor de presión.
7 parpadeos	Bloqueo, no se encendieron los quemadores.
8 parpadeos	Bloqueo, la llama de los quemadores se apagó demasiadas veces.
9 parpadeos	Polaridad incorrecta del voltaje de línea.

Identificación y resolución de problemas

Realice las siguientes inspecciones visuales antes de la identificación y resolución de problemas:

- 1 - Revise para asegurarse de que el suministro eléctrico al calefactor y el control integrado de ignición/soplador estén ON (encendido).
- 2 - Las válvulas de cierre manual en la línea de gas al calefactor deben estar abiertas.
- 3 - Asegúrese de que todas las conexiones de cableado estén firmes.
- 4 - Revise la secuencia de operación.

Arranque el sistema colocando el termostato a una temperatura superior a la temperatura ambiente. Observe la respuesta del sistema. Luego use la información proporcionada en esta sección para verificar la operación del sistema.

El calefactor tiene capacidad de autodiagnóstico incorporada. Si se produce un problema en el sistema, se muestra un código de falla mediante un LED rojo en el control. El control monitorea continuamente su propia operación y la operación del sistema. Si se produce una falla, el LED indicará el código de falla. Los códigos de parpadeo se presentan en la "TABLA 11".

Botón de historial de códigos de falla

El control almacena los últimos cinco códigos de falla en la memoria. Un interruptor de contacto está situado en el control. Cuando pulsa el interruptor de contacto, los códigos de falla almacenados parpadean en el control. El código de falla más reciente se despliega primero, el código de falla más antiguo se despliega último. Para borrar el historial de códigos de falla, oprima y mantenga oprimido el interruptor de contacto más de 5 segundos antes de soltarlo.

LED de estado de calefacción alta

Se proporciona un LED verde en el tablero de control para indicar el estado de calefacción alta (ver la "TABLA 12").

LED de PCM

Se incluye un LED ámbar en el tablero de control para desplegar los PCM. Para determinar los PCM que el motor produce en un momento dado, cuente el número de veces que el diodo luminiscente (LED) ámbar parpadea. Cada parpadeo significa 100 PCM; cuente los parpadeos y multiplíquelos por 100 para determinar los PCM reales entregados (por ejemplo: 5 parpadeos x 100 = 500 PCM).

TABLA 12

LED verde de estado de calefacción alta	
Estado del LED	DESCRIPCIÓN
LED apagado	No hay demanda de calefacción alta
LED encendido	Demanda de calefacción alta, operando normalmente
LED parpadeando	Demanda de calefacción alta, el interruptor de alta presión no está cerrado

Puesta en marcha de la unidad

PARA SU PROTECCIÓN, LEA ANTES DE OPERAR

! ADVERTENCIA

No use este calefactor si alguna de sus partes ha estado bajo agua. Un calefactor dañado por inundación es extremadamente peligroso. Los intentos para usar el calefactor pueden producir incendio o explosión. Llame inmediatamente a un técnico de servicio calificado para que inspeccione el calefactor y reemplace todos los controles de gas, partes del sistema de control y partes eléctricas que se hayan mojado o para que reemplace el calefactor si se considera necesario.

! ADVERTENCIA



Peligro de explosión. Puede causar lesiones o daños al producto u otros daños materiales. Si se produce sobrecalentamiento o si no se apaga el suministro de gas, cierre la válvula de gas manual al aparato antes de apagar el suministro eléctrico.

! PRECAUCIÓN

Antes de intentar dar servicio o mantenimiento, apague la electricidad a la unidad en el interruptor de desconexión.

ANTES DE ENCENDER la unidad, huela alrededor del área del calefactor para ver si hay olor a gas. Asegúrese de oler cerca del piso ya que algunos gases son más pesados que el aire y se acumularán en el piso.

La válvula de gas en la unidad ML296UHV está equipada con un interruptor de control de gas (palanca). Mueva el interruptor con la mano únicamente. Nunca use herramientas. Si no puede mover el interruptor con la mano, no trate de repararlo. La fuerza o un intento de reparación puede producir incendio o explosión.

Cómo poner el calefactor en funcionamiento:

Las unidades ML296UHV están equipadas con un sistema de ignición automática de superficie caliente. No intente encender en forma manual los quemadores en este calefactor. Los quemadores se encenderán automáticamente cada vez que el termostato indique que se requiere calor. El encendedor no se calienta cuando no se requiera calefacción en estas unidades.

Cebado de la trampa de condensado

La trampa de condensado se debe cebar con agua antes de la puesta en marcha para verificar el drenaje apropiado de condensado. Vierta 10 onzas fluidas (300 ml) de agua en la trampa o siga estos pasos para cebar la trampa:

- 1 - Siga las instrucciones de encendido para colocar la unidad en funcionamiento.
- 2 - Ajuste el termostato para iniciar una demanda de calefacción.
- 3 - Deje que los quemadores ardan durante aproximadamente 3 minutos.
- 4 - Ajuste el termostato para desactivar la demanda de calefacción.
- 5 - Espere a que el inductor de aire de combustión se detenga. Ajuste el termostato para iniciar una demanda de calefacción y deje nuevamente que los quemadores ardan durante aproximadamente 3 minutos.

- 6 - Ajuste el termostato para desactivar la demanda de calefacción y espere a que el inductor de aire de combustión se detenga. En este punto, la trampa debería cebarse con agua suficiente para garantizar una operación de drenaje de condensado apropiada.

! ADVERTENCIA

Si no sigue exactamente estas instrucciones, se puede producir incendio o explosión y causar daño a la propiedad, lesiones personales o muerte.

Operación de la válvula de gas ("FIGURA 64")

- 1 - ¡**DETÉNGASE!** Lea la información de seguridad al comienzo de esta sección.
- 2 - Ajuste el termostato al valor más bajo.
- 3 - Apague toda la corriente eléctrica a la unidad.
- 4 - Este calefactor está equipado con un dispositivo de ignición que enciende automáticamente los quemadores. No trate de encender los quemadores a mano.
- 5 - Retire el panel de acceso.
- 6 - Mueva el interruptor en la válvula de gas a la posición **APAGADO**. Ver "FIGURA 64".
- 7 - Espere cinco minutos para que se disipe el gas. Si huele gas entonces, ¡**DETÉNGASE!** Llame inmediatamente al proveedor de gas desde el teléfono de un vecino. Siga las instrucciones del proveedor de gas. Si no huele gas, continúe con el paso siguiente.
- 8 - Mueva el interruptor en la válvula de gas a la posición **ENCENDIDO**. Ver "FIGURA 64".

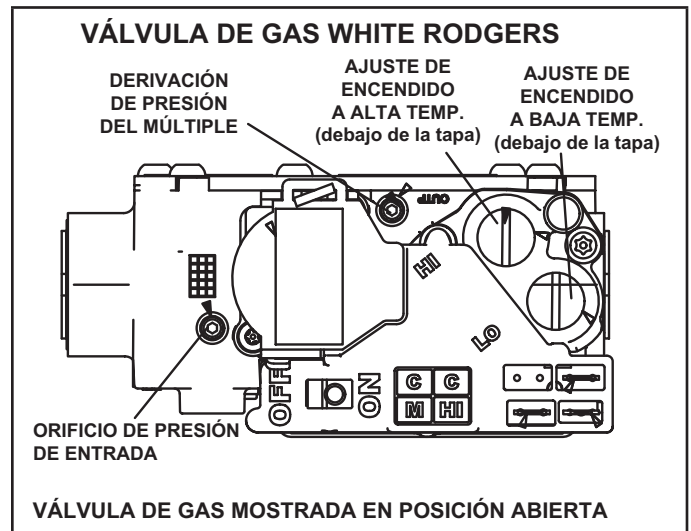


FIGURA 64

- 9 - Reinstale el panel de acceso.
 - 10 - Encienda toda la corriente eléctrica a la unidad.
 - 11 - Ajuste el termostato al valor deseado.
- NOTA** – Cuando se arranca inicialmente la unidad, podría ser necesario repetir los pasos 1 a 11 para purgar el aire de la línea de gas.
- 12- Si el artefacto no funciona, siga las instrucciones de "Cómo cerrar el gas a la unidad" y llame al técnico de servicio o al proveedor de gas.

Cómo cerrar el gas a la unidad

- 1 - Ajuste el termostato al valor más bajo.
- 2 - Apague toda la electricidad a la unidad si se va a dar servicio.
- 3 - Retire el panel de acceso.

4 - Mueva el interruptor en la válvula de gas a la posición **APAGADO**.

5 - Reinstale el panel de acceso.

La unidad no funciona

Si la unidad no funciona, revise lo siguiente:

- 1 - ¿Está el termostato solicitando calor?
- 2 - ¿Están los paneles de acceso firmemente en posición?
- 3 - ¿Está cerrado el interruptor de desconexión principal?
- 4 - ¿Hay algún fusible quemado o cortacircuito disparado?
- 5 - ¿Está sucio o tapado el filtro? Los filtros sucios o tapados pueden hacer que el control de límite apague la unidad.
- 6 - ¿Está abierto el gas en el medidor?
- 7 - ¿Está abierta la válvula principal de cierre manual?
- 8 - ¿Está abierta la válvula interna de cierre manual?
- 9 - ¿Está bloqueado el sistema de ignición de la unidad? Si la unidad se desconecta nuevamente, inspecciónela para ver si hay bloqueos.

Secuencia de operación de calefacción

- 1 - Cuando el termostato solicita calor, el inductor de aire de combustión arranca.
- 2 - El interruptor de presión de aire de combustión demuestra el funcionamiento del soplador. El interruptor viene ajustado de la fábrica y no requiere ajuste.
- 3 - Después de 15 segundos de prepurga, el encendedor de superficie caliente se activa.
- 4 - Después de un período de calentamiento de 20 segundos del encendedor, el solenoide de la válvula de gas se abre. Se inicia una prueba de 4 segundos para el período de ignición.
- 5 - El gas se enciende, el detector comprueba la llama y el proceso de combustión continúa.
- 6 - Si no se detecta llama después de la primera prueba de ignición, el control de ignición repetirá los pasos 3 y 4 cuatro veces más antes de bloquear la válvula de gas (modo de "VIGILANCIA" de falla de llama). Entonces el control de ignición repetirá automáticamente los pasos 1 a 6 después de 60 minutos. Para interrumpir el período de "VIGILANCIA" de 60 minutos, mueva el termostato de "Calefacción" a "APAGADO" y luego de regreso a "Calefacción". La secuencia de calefacción comienza nuevamente en el paso 1.

Ajuste de la presión de gas

Flujo de gas (aproximado)

TABLA 13

CUADRO DE TIEMPO DEL MEDIDOR DE GAS				
Unidad ML296	Segundos por revolución			
	Gas natural		PL	
	Cuadrante de 1 pie cúb.	Cuadrante de 2 pies cúb.	Cuadrante de 1 pie cúb.	Cuadrante de 2 pies cúb.
-045	80	160	200	400
-070	55	110	136	272
-090	41	82	102	204
-110	33	66	82	164
Natural-1000 btu/pie cúb. PL-2500 btu/pie cúb.				

El calefactor debe operar al menos 5 minutos antes de verificarse el flujo de gas. Determine el tiempo en segundos para dos revoluciones de gas a través del medidor. (Dos revoluciones garantizan un tiempo más exacto.) Divida por dos y compare con el tiempo en la "TABLA 13". Si la presión del múltiple corresponde con la "TABLA 15" y la tasa es incorrecta, revise los orificios de gas para verificar el tamaño apropiado e identificar alguna restricción. Retire el medidor de gas temporal si está instalado.

NOTA - Para obtener una lectura exacta, apague todos los otros artefactos de gas conectados al medidor.

Medición de la presión de suministro

Un tapón roscado en la válvula de gas permite acceso a la presión de suministro. Ver "FIGURA 64". Retroceda el tornillo hexagonal de 3/32 una vuelta, conecte un tubo de 5/16 y conéctelo a un manómetro para medir la presión de suministro. Ver la "TABLA 15" para la presión de la línea de suministro.

En las instalaciones de unidades múltiples, cada unidad se debe revisar en forma separada, con y sin las unidades funcionando. La presión de suministro debe estar en el rango indicado en la "TABLA 15".

Medición de presión del múltiple

NOTA - El kit de adaptador para la prueba de presión (10L34) puede obtenerse de Lennox para facilitar la medición de presión del múltiple.

Un tapón de presión del múltiple en la válvula de gas permite acceso a la presión del múltiple. Ver "FIGURA 64". Retroceda el tornillo hexagonal de 3/32 una vuelta, conecte un tubo de 5/16 y conéctelo a un manómetro para medir la presión del múltiple.

Para medir correctamente la presión del múltiple, se debe considerar la presión diferencial entre el lado positivo del múltiple de gas y el lado negativo de la caja de quemadores.

- 1 - Conecte el lado positivo "+" del medidor de prueba a la derivación de presión del múltiple en la válvula de gas como se indicó arriba.
- 2 - Instale un perfil en T en la manguera de ventilación del regulador de la válvula de gas al lado negativo "-" del medidor de prueba.
- 3 - Encienda la unidad en baja temperatura y deje que funcione durante 5 minutos para permitir establecer condiciones de estado constante.
- 4 - Después de permitir que la unidad se estabilice durante 5 minutos, anote la presión del múltiple y compárela con el valor dado en la "TABLA 15".
- 5 - Haga ajustes si es necesario. La "FIGURA 64" muestra la ubicación de los tornillos de ajuste de encendido de alta y baja temperatura.
- 6 - Repita los pasos 3, 4 y 5 en alta temperatura. Ver los valores en la "TABLA 15".
- 7 - Apague la unidad y retire el manómetro tan pronto como haya obtenido una lectura exacta. Gire los tornillos hexagonales de 3/32" de suministro y del múltiple una revolución hacia atrás en la válvula de gas.
- 8 - Arranque la unidad y verifique que no hay fugas. Si hay fugas, séllelas.

Combustión apropiada

El calefactor debe operar 15 minutos como mínimo con la presión del múltiple y velocidad de flujo del gas correctas antes de verificar la combustión. Obtenga una muestra de combustión más allá de la salida de combustión y compárela con las tablas a continuación.

TABLA 14

ML296 Modelo	% CO ₂ para gas nat.		% CO ₂ para PL	
	Encendido de baja temp.	Encendido de alta temp.	Encendido de baja temp.	Encendido de alta temp.
045	5.4 - 6.4	7.5 - 8.5	6.4 - 7.4	8.8 - 9.8
070	5.3 - 6.3	7.4 - 8.4	6.3 - 7.3	8.7 - 9.7
090	5.8 - 6.8	7.6 - 8.6	6.8 - 7.8	8.9 - 9.9
110	6.1 - 7.1	8.0 - 9.0	7.1 - 8.1	9.3 - 10.3

La lectura máxima de monóxido de carbono no debe exceder 100 ppm.

Información sobre altitudes elevadas

NOTA - En Canadá las autoridades locales tienen jurisdicción para certificar instalaciones en altitudes de más de 4500 pies (1372 m).

Las unidades se pueden instalar en altitudes de hasta 10,000 pies sobre el nivel del mar. Ver la "TABLA 15" para los valores de reducción de capacidad nominal del múltiple. Las unidades instaladas en altitudes de 7501 - 10,000 pies requieren un cambio de orificio. Las unidades instaladas en altitudes de 4501 - 10,000 pies requieren un cambio del interruptor de presión que se puede ordenar separado. La "TABLA 16" especifica los requisitos del kit de conversión e interruptor de presión en varias altitudes.

El interruptor de presión de aire de combustión viene ajustado de la fábrica y no requiere ajuste.

TABLA 15

Presión del múltiple y de la línea de suministro 0-10,000 pies

Unidad	Gas	Presión del múltiple, pulg. w.g.										Presión de la línea de suministro pulg. w.g 0 - 10,000 pies	
		0 - 4500 pies		4501 - 5500 pies		5501 - 6500 pies		6501 - 7500 pies		7501 - 10,000 pies		Mín.	Máx.
		Encendido de baja temp.	Encendido de alta temp.	Encendido de baja temp.	Encendido de alta temp.	Encendido de baja temp.	Encendido de alta temp.	Encendido de baja temp.	Encendido de alta temp.	Encendido de baja temp.	Encendido de alta temp.		
Todos los tamaños	Natural	1.7	3.5	1.6	3.3	1.5	3.2	1.5	3.1	1.7	3.5	4.5	13.0
	PL/Propano	4.5	10.0	4.2	9.4	4.0	9.1	3.9	8.9	4.5	10.0	11.0	13.0

NOTA – Se necesita un kit de cambio de gas natural a gas P.L./propano para convertir esta unidad. Consulte las instrucciones de instalación del kit de cambio para el procedimiento de conversión.

TABLA 16

Requisitos del kit de conversión de PL/Propano e interruptor de presión en varias altitudes

Unidad	Gas natural a PL/Propano	Kit de orificios del quemador de gas natural en altitudes elevadas	Kit de orificios del quemador de PL/propano en altitudes elevadas	Interruptor de presión en altitudes elevadas	
	0 - 7500 pies	7501 - 10,000 pies	7501 - 10,000 pies	4501 - 7500 pies	7501 - 10,000 pies
045	*11K51	73W37	*11K46	14A47	14A50
070				14A54	14A53
090				14A57	14A54
110				14A46	14A51
135				14A49	14A51

* La conversión requiere la instalación de un muelle del múltiple de la válvula de gas que se incluye con el kit de conversión de gas. El interruptor de presión viene ajustado de fábrica. No se necesita ajustar. Todos los modelos usan el interruptor de presión instalado en la fábrica de 0-4500 pies (0-1370 m).

ADVERTENCIA

¡PELIGRO DE ENVENENAMIENTO CON MONÓXIDO DE CARBONO!

Si no se siguen los pasos indicados a continuación para cada aparato conectado al sistema de ventilación que se pone en funcionamiento, se puede producir envenenamiento o muerte por monóxido de carbono.

Se seguirán los siguientes pasos para cada aparato conectado al sistema de ventilación que se pone en funcionamiento, mientras que ninguno de los otros aparatos conectados al sistema de ventilación está en funcionamiento.

Después de haber arrancado el calefactor a gas ML296UHV, se debe realizar la siguiente prueba para verificar la ventilación apropiada y que se ha suministrado suficiente aire de combustión a la unidad ML296UHV y también a otros artefactos de encendido a gas que se ventilan separadamente.

Si el calefactor ML296UHV reemplaza a un calefactor de Categoría I que tenía ventilación común con otro artefacto a gas, debe revisarse el tamaño de la tubería de ventilación existente para ese artefacto a gas. Sin el calor de los productos de la combustión del calefactor original, es probable que la tubería de ventilación existente esté sobredimensionada para el único calentador de agua u otro artefacto. La ventilación se debe revisar para verificar el consumo apropiado con el artefacto restante.

La prueba se debe realizar mientras todos los artefactos (en funcionamiento e inactivos) están conectados al sistema de ventilación bajo evaluación. Si el sistema de ventilación se instaló incorrectamente o si no se tomaron medidas para cantidades suficientes de aire de combustión, se deben hacer correcciones como se indicó en la sección previa.

- 1 - Selle todas las aberturas sin usar en el sistema de ventilación.
- 2 - Inspeccione visualmente el sistema de ventilación respecto al tamaño y paso horizontal apropiados. Determine que no hay bloqueo, restricción, fuga, corrosión u otras deficiencias que pudieran causar una condición riesgosa.
- 3 - En la medida que sea práctico, cierre todas las puertas y ventanas del edificio y todas las puertas entre el espacio en

el cual están situados los artefactos conectados al sistema de ventilación y otros espacios del edificio.

- 4 - Cierre los reguladores de tiro de la chimenea. 5 - Encienda la secadora de ropa y cualquier artefacto no conectado al sistema de ventilación. Encienda los ventiladores extractores, tal como campanas de estufas y escapes del baño, de modo que funcionen a la velocidad máxima. No opere un ventilador extractor de verano.
- 6 - Siga las instrucciones de encendido para colocar en funcionamiento el artefacto que se está inspeccionando. Ajuste el termostato de modo que el artefacto funcione en forma continua.
- 7 - Use la llama de un cerillo o vela para detectar fugas de gases de combustión en la abertura de descarga de la campana de tiro después que el quemador principal haya funcionado durante 5 minutos.
- 8 - Si se observa una ventilación inapropiada después de cualquiera de las pruebas anteriores, se debe corregir el sistema de ventilación o se debe proporcionar suficiente aire de combustión/reposición. El sistema de ventilación se debe redimensionar para aproximarse al tamaño mínimo determinado mediante el uso de las tablas apropiadas en el Apéndice G de las normas actuales del Código nacional de gas combustible ANSI-Z223.1/NPFA 54 en los Estados Unidos, y las tablas de dimensionamiento de artefactos a gas natural y propano apropiadas en las normas actuales del Código de instalación de gas natural y propano CSA-B149 en Canadá.
- 9 - Después de haber determinado que cada artefacto que continúa conectado al sistema de ventilación común ventila correctamente cuando se evalúa en la forma indicada en el paso 3, retorne las puertas, ventanas, ventiladores extractores, reguladores de tiro de las chimeneas y cualquier otro artefacto de combustión a gas a su condición de uso previa.

Lista de repuestos

Los siguientes repuestos se pueden obtener a través de los distribuidores de Lennox. Cuando ordene partes, incluya el número de modelo completo del calefactor indicado en la placa de identificación de CSA – Ejemplo: ML296UH045XV36B. **Todo el servicio debe ser realizado por un instalador profesional licenciado (o equivalente), una agencia de servicio o el proveedor de gas.**

Partes del gabinete

- Panel de acceso externo
- Panel de acceso al soplador
- Tapa superior

Partes del panel de control

- Transformador
- Tablero de control integrado
- Interruptor de interconexión de la puerta

Partes del soplador

- Rueda del soplador
- Motor
- Bastidor de montaje del motor
- Condensador del motor
- Placa de corte del alojamiento del soplador

Partes del sistema de calefacción

- Detector de llama
- Conjunto del intercambiador de calor
- Múltiple de gas
- Inductor de aire de combustión
- Válvula de gas
- Grupo de quemadores principales
- Orificios de quemadores principales
- Interruptor de presión
- Encendedor
- Control de límite primario
- Interruptores corredizos de llama

Otros ajustes de la unidad

Límite primario.

El límite primario está situado en el panel vestibular del compartimiento de calefacción. Este límite viene ajustado de la fábrica y no requiere ajuste.

Interruptores corredizos de llama (dos)

Estos interruptores de reposición manual están situados en el frente de la caja de quemadores.

Interruptor de presión

El interruptor de presión está situado en el compartimiento de calefacción en la caja del cabezal del extremo frío. Este interruptor verifica la operación correcta del inductor de aire de combustión antes de permitir una prueba de ignición. El interruptor viene ajustado de la fábrica y no se debe ajustar.

Aumento de temperatura

Coloque la unidad en funcionamiento con una demanda de calefacción de segunda etapa. Una vez que se hayan estabilizado las temperaturas del aire de suministro y de retorno, verifique el aumento de temperatura. Si es necesario, ajuste la velocidad del soplador de calefacción para mantener el aumento de temperatura dentro de la gama mostrada en la placa de identificación de la unidad. Ver la tabla de "velocidades de calefacción permitidas" en la página 44. Aumente la velocidad del soplador para disminuir la elevación de temperatura. Disminuya la velocidad del soplador para aumentar la elevación de temperatura. Si no se ajusta correctamente el aumento de temperatura, se puede producir un funcionamiento de límite irregular.

Servicio eléctrico

- 1 - Revise todo el cableado para detectar conexiones sueltas.
- 2 - Verifique el voltaje correcto en el calefactor (calefactor en funcionamiento). El voltaje correcto es 120 VCA + 10%
- 3 - Verifique el consumo de corriente del motor del soplador con el panel de acceso al soplador en posición.

Placa de identificación de la unidad _____
Real _____

Tubería de escape y de entrada de aire

- 1 - Inspeccione las conexiones de escape y entrada de aire para verificar su ajuste y asegurarse de que no haya bloqueo.
- 2 - ¿Está cerrado el interruptor de presión? Una tubería de escape obstruida hará que la unidad se apague en el interruptor de presión. Revise la terminación para detectar bloqueos.
- 3 - Una tubería o terminación obstruida puede hacer que los interruptores corredizos se abran. Reposicione los interruptores corredizos de llama manuales en la caja de quemadores si es necesario.

Secuencia de calefacción de la operación

Cuando se solicita calefacción desde el termostato del cuarto, el tablero de control realiza una autoevaluación de 1 segundo. Después de confirmar que los contactos del interruptor de presión están en posición abierta, el control activa el soplador de aire de combustión en alta velocidad. Entonces el control verifica que el aire de combustión es adecuado al asegurarse de que los contactos del interruptor de presión de encendido de baja temperatura estén cerrados.

El encendedor se activa y se calienta durante 20 segundos antes de que la válvula de gas se active en la primera etapa y se enciendan los quemadores. 45 segundos después que el control haya verificado la ignición, el control cambia el soplador de aire de combustión a baja velocidad.

El soplador de aire de circulación opera a la velocidad de calefacción plena de primera etapa hasta satisfacer la solicitud de calefacción o hasta que el termostato inicie una solicitud de calefacción de segunda etapa. En la solicitud de calefacción de segunda etapa, el control activa el soplador de aire de circulación en calefacción de segunda etapa a la capacidad plena de PCM.

Si se está usando la opción de etapa automática de calefacción, el calefactor no cambia a calefacción de segunda etapa en respuesta a una solicitud del termostato, sino que funciona en calefacción de primera etapa durante el tiempo seleccionado antes de cambiar automáticamente a calefacción de segunda etapa.

Cuando se satisface la solicitud de calefacción, la válvula de gas se cierra y el soplador de aire de combustión se apaga. El tablero de control cierra la válvula de gas y opera el soplador de aire de combustión 15 segundos más. El soplador de aire de circulación continúa funcionando durante el tiempo de retraso de apagado del soplador seleccionado (60/90/120/180 seg) al 100% de los pcm de la etapa antes de disminuir gradualmente y apagarse.

Si la unidad pierde ignición, el control intentará reciclar hasta cinco veces antes de bloquearse durante 1 hora. El bloqueo se puede reposicionar manualmente desconectando la electricidad desde el control durante más de 1 segundo o eliminado la solicitud de calefacción del termostato más de 3 segundos.

Si durante un ciclo de calefacción el control de límite detecta una temperatura alta anormal y se abre, el tablero de control desactiva la válvula de gas y el soplador de aire de combustión, mientras que el soplador de aire de circulación aumenta gradualmente la velocidad hasta la velocidad de calefacción de primera etapa. El soplador de aire de circulación permanece activado hasta que se cierren los límites.

Ventilador encendido

Cuando el termostato está ajustado para operación continua del ventilador y no hay demanda de calefacción o enfriamiento, una solicitud de activación del ventilador cierra el circuito R a G y el motor del soplador de aire de circulación funciona al 38% de los PCM de enfriamiento seleccionados hasta que se apaga. Una vez satisfecha la solicitud de ventilador, el control desactiva el soplador de aire de circulación.

Enfriamiento

La unidad está ajustada en la fábrica para enfriamiento de una sola etapa. Para la operación de enfriamiento de dos etapas, corte el alambre de puente situado en los bornes Y a Y2 en el tablero de control integrado de ignición/soplador. Si se habilita la función de deshumidificación activa, el soplador de aire de circulación funciona al 70% de la velocidad de enfriamiento seleccionada mientras haya una solicitud de deshumidificación.

ADVERTENCIA

Cuando se cargue un sistema de enfriamiento, el sistema no debe estar en modo de deshumidificación activa o pasiva.

Enfriamiento de una etapa

Una solicitud de enfriamiento desde el termostato, cierra el circuito R a Y en el tablero de control integrado de ignición/soplador. El control tiene un retardo de 1 segundo antes de activar el soplador de aire de circulación al 82% de los PCM de enfriamiento seleccionados (modo de deshumidificación pasiva). 7.5 minutos más tarde, el soplador de aire de circulación automáticamente aumenta gradualmente el flujo de aire hasta el 100% del flujo de aire de enfriamiento seleccionado. Cuando se satisface la solicitud de enfriamiento, el soplador de aire de circulación reduce gradualmente la velocidad a la velocidad de ventilador continuo (38% de enfriamiento de etapa alta) durante 45 segundos y entonces se apaga.

Enfriamiento de dos etapas

Una solicitud de enfriamiento de primera etapa desde el termostato, cierra el circuito R a Y en el tablero de control. El control tiene un retardo de 1 segundo antes de activar el soplador de aire de circulación. El motor del soplador funciona al 57% del flujo de aire seleccionado durante los primeros 7.5 minutos de la demanda de enfriamiento de segunda etapa (modo de deshumidificación pasiva). 7.5 minutos más tarde, el motor del soplador opera al 70% del flujo de aire de enfriamiento seleccionado hasta que se satisface la demanda de enfriamiento de primera etapa.

Una solicitud de enfriamiento de segunda etapa desde el termostato cierra el circuito R a Y2 en el tablero de control. El motor del soplador aumenta gradualmente el flujo de aire hasta el 100% del flujo de aire de enfriamiento seleccionado. Cuando se satisface la solicitud de enfriamiento, el soplador reduce gradualmente la velocidad a Y1 hasta lograrlo y entonces reduce gradualmente la velocidad a la velocidad de ventilador continuo (38% de enfriamiento de etapa alta) durante 45 segundos y entonces se apaga.

Bomba de calor

Para la operación de la bomba de calor, corte el alambre de puente situado debajo del borne O en el tablero de control integrado de ignición/soplador. En el modo de bomba de calor, una solicitud de calefacción hará que el soplador de aire de circulación funcione al flujo de aire de enfriamiento seleccionado sin un período de aumento gradual.

Servicio

ADVERTENCIA

PELIGRO DE ELECTROCUCIÓN, INCENDIO O EXPLOSIÓN.

Si no se siguen exactamente las advertencias de seguridad, el funcionamiento podría ser peligroso o se podrían ocasionar lesiones graves, muerte o daños materiales.

El servicio inapropiado podría producir un funcionamiento peligroso y ocasionar lesiones graves, muerte o daños materiales. Desconecte toda la electricidad al calefactor antes de dar servicio.

Cuando dé servicio a los controles, etiquete todos los alambres antes de desconectar. Sea cuidadoso para reconectar los alambres correctamente. Verifique el funcionamiento apropiado después del servicio.

ADVERTENCIA

El panel de acceso al soplador debe mantenerse firme en posición cuando el soplador y los quemadores están funcionando. Los humos de gas, que podrían contener monóxido de carbono, pueden ser aspirados al espacio interior y producir lesiones personales o muerte.

Mantenimiento anual del calefactor

Al comienzo de cada temporada de calefacción, y para cumplir con la **garantía limitada de Lennox**, el sistema se debe revisar de la siguiente manera:

- 1 - Revise el cableado en cuanto a conexiones sueltas, voltaje en la unidad interior y amperaje del motor interior.
- 2- Revise la condición de la correa y de los cojinetes del eje, si corresponde.
- 3 - Inspeccione todas las tuberías y conexiones de gas para detectar fugas.
- 4- Verifique la limpieza de los filtros y cámbielos si es necesario (mensualmente).
- 5- Revise la condición y limpieza de los quemadores y del intercambiador de calor, y límpielos si es necesario.
- 6- Verifique la limpieza del soplador y limpie el alojamiento, la rueda y el motor del soplador si es necesario.
- 7- Inspeccione el drenaje y la trampa de condensado para ver si hay fugas o grietas. El drenaje y la trampa también se deben limpiar y la trampa se debe cebar con agua. Inspeccione las mangueras de goma conectadas a los interruptores de presión para detectar grietas o conexiones sueltas, repárelas si es necesario. Quite las mangueras de goma de la caja del cabezal del extremo frío e inspecciónelas para ver si hay bloqueos, límpielas si es necesario. Si hay coladores instalados en las mangueras, recuerde retirarlos y limpiarlos antes de reinstalar las mangueras.
- 8- Evalúe la integridad del intercambiador de calor inspeccionándolo según el procedimiento de inspección de intercambiadores de calor de AHRI. Este procedimiento se puede consultar en www.ahrinet.org
- 9 - Asegúrese de que haya suficiente aire de combustión disponible al calefactor. Las persianas y rejillas de aire fresco (en la unidad y en el cuarto donde está instalado el calefactor) deben ser del tamaño apropiado y deben estar abiertas y despejadas para proporcionar aire de combustión.
- 10- Inspeccione las tuberías de entrada y escape del calefactor para asegurarse de que estén en posición, que sean estructuralmente sólidas, sin agujeros, bloqueos o fugas, y que la tubería de escape esté inclinada hacia el calefactor. Inspeccione las terminaciones para asegurarse de que estén despejadas y que sean estructuralmente sólidas. Inspeccione la conexión del conducto de aire de retorno del calefactor para asegurarse de que el conducto esté sellado al calefactor. Inspeccione para detectar fugas de aire en los conductos de suministro y retorno y séllelos donde sea necesario.
- 11- Inspeccione la conexión del conducto de aire de retorno del calefactor para asegurarse de que el conducto esté sellado al calefactor. Inspeccione para detectar fugas de aire en los conductos de suministro y retorno y séllelos donde sea necesario.

- 12- Revise la condición del aislamiento del gabinete del calefactor y repárelo si es necesario.
- 13- Realice un análisis de combustión completo durante la inspección del calefactor para confirmar la combustión y funcionamiento apropiados. Consulte los valores de combustión apropiados en la literatura de servicio.
- 14- Verifique el funcionamiento de los detectores de CO y reemplace las baterías si es necesario.

Realice una prueba general del sistema. Encienda el calefactor para verificar las funciones de operación como la puesta en marcha y apagado.

- 1 - Revise el funcionamiento del sistema de ignición, inspeccione y limpie el detector de llama. Verifique la corriente en microamperios antes y después. Revise los controles y dispositivos de seguridad (válvula de gas, detector de llama, límites de temperatura). Consulte el rango de operación apropiado en el manual de servicio. Se deben verificar los límites térmicos restringiendo el flujo de aire sin desconectar el soplador interior. Para detalles adicionales, consultar la Nota de Servicio y Aplicación H049.
- 2 - Verifique que los valores de presión estática total y de flujo de aire del sistema están dentro de los parámetros de operación específicos.
- 3 - Mida el tiempo del medidor de gas para asegurarse de que la unidad esté funcionando en la tasa de encendido especificada para cada etapa de operación. Revise la presión de suministro y la presión del múltiple en encendido de baja temperatura y encendido de alta temperatura. Si es necesario ajustar la presión del múltiple, consulte la información específica de la unidad sobre el ajuste de la presión de gas en la literatura de servicio. No todas las válvulas de gas son ajustables. Verifique el aumento de temperatura correcto.

Acondicionamiento para el invierno y cuidado de la trampa de condensado

- 1 - Apague la electricidad al calefactor.
- 2 - Tenga un colector poco profundo listo para vaciar el agua del condensado.
- 3 - Quite la tapa de limpieza de la trampa de condensado y vacíe el agua. Inspeccione la trampa y entonces reinstale la tapa de limpieza.

Limpieza del conjunto de quemadores

Si es necesario limpiar el conjunto de quemadores, siga los siguientes pasos:

- 1 - Apague el suministro eléctrico y de gas al calefactor. Retire los paneles de acceso superior e inferior al calefactor.
- 2 - Desconecte los cables de la válvula de gas.
- 3 - Quite la cubierta de la caja de quemadores (si se incluye).
- 4 - Desconecte la línea de suministro de gas de la válvula de gas. Quite el conjunto de la válvula/múltiple de gas.
- 5 - Marque y desconecte el cable del detector. Desconecte los cables de los interruptores corredizos de llama.
- 6 - Desconecte la tubería de entrada de aire de combustión. Podría ser necesario cortar la tubería existente para retirar el conjunto de la caja de quemadores.
- 7 - Quite los cuatro tornillos que sujetan el conjunto de la caja de quemadores al panel vestibular. Retire la caja de quemadores de la unidad.
- 8 - Utilice una aspiradora con un cepillo blando para limpiar suavemente la superficie de los quemadores. Inspeccione visualmente el interior de los quemadores y cruces para detectar algún bloqueo causado por materias extrañas. Quite cualquier bloqueo.
- 9 - Reinstale el conjunto de la caja de quemadores con los cuatro tornillos existentes. Asegúrese de que los quemadores estén alineados en el centro de los orificios.
- 10 - Reconecte el cable del detector y reconecte el enchufe de dos clavijas al arnés de cableado del encendedor. Reconecte los cables de los interruptores corredizos de llama.
- 11 - Reinstale el conjunto de la válvula/ múltiple de gas. Reconecte la línea de suministro de gas a la válvula de gas. Reinstale la cubierta de la caja de quemadores.
- 12 - Reconecte los cables a la válvula de gas.
- 13 - Reinstale el panel de acceso al compartimiento del soplador.
- 14 - Consulte las instrucciones para verificar las conexiones eléctricas y de gas cuando restablezca los suministros.
- 15 - Siga las instrucciones de encendido y opere el calefactor durante 5 minutos para asegurarse de que el intercambiador de calor esté limpio y seco y que el calefactor esté funcionando correctamente.
- 16 - Reinstale el panel de acceso al compartimiento de calefacción.

Modificaciones a NFPA-54, Capítulo 10

Revisar NFPA-54 sección 10.8.3 para añadir los siguientes requisitos:

Para todos los equipos de gas con ventilación horizontal a la pared lateral instalados en viviendas, edificios o estructuras utilizadas parcial o totalmente para propósitos residenciales, incluso aquellas de propiedad del Estado u operadas por el mismo y donde la terminación de la ventilación de escape de la pared lateral está a menos de siete (7) pies sobre el nivel final del piso en el área de descarga, incluyendo pero sin limitarse a las plataformas y pórticos, deberán cumplirse los siguientes requisitos:

- 1 - **INSTALACIÓN DE DETECTORES DE MONÓXIDO DE CARBONO.** En el momento de instalación del equipo de gas con ventilación horizontal a la pared lateral, el plomero o gasfiter instalador deberá observar la instalación de un detector de monóxido de carbono de conexión directa con alarma y batería de reserva en el piso donde se instalará el equipo de gas. Además, el plomero o gasfiter instalador deberá observar la instalación de un detector de monóxido de carbono de conexión directa o a batería con alarma en cada nivel adicional de la vivienda, edificio o estructura que recibe servicio del equipo de gas con ventilación horizontal a la pared lateral. Será la responsabilidad del propietario contratar servicios de profesionales licenciados calificados para la instalación de detectores de monóxido de carbono de conexión directa.
 - a. En caso que el equipo de gas con ventilación horizontal a la pared lateral sea instalado en el espacio bajo el piso o el ático, el detector de monóxido de carbono con alarma y batería de reserva de conexión directa se puede instalar en el piso adyacente siguiente.
 - b. En caso que los requisitos de esta subdivisión no puedan cumplirse en el momento de finalización de la instalación, el propietario tendrá un período de treinta (30) días para cumplir con los requisitos antedichos; siempre y cuando, durante dicho período de treinta (30) días, se instale un detector de monóxido de carbono a batería con alarma.
- 2 - **DETECTORES DE MONÓXIDO DE CARBONO APROBADOS.** Cada detector de monóxido de carbono requerido de conformidad con las disposiciones anteriores deberá cumplir con la Norma NFPA 720, ser aprobado por ANSI/UL 2034 y contar con la certificación IAS.
- 3 - **LETREROS.** Una placa de identificación de metal o de plástico será montada permanentemente en el exterior del edificio a una altura mínima de ocho (8) pies sobre el nivel del suelo directamente en línea con el terminal del ventilación de escape para el aparato o equipo de calefacción a gas con ventilación horizontal. El letrero indicará en letras de imprenta al menos de media (1/2) pulgada: "VENTILACIÓN DE GAS DIRECTAMENTE DEBAJO. MANTENER LIBRE DE OBSTRUCCIONES"

- 4 - **INSPECCIÓN.** El inspector de gas estatal o local de los equipos de gas con ventilación horizontal a la pared lateral no deberá aprobar la instalación a menos que, durante la inspección, el inspector observe detectores de monóxido de carbono y letreros instalados de acuerdo con las disposiciones de 248 CMR 5.08(2)(a) 1 a 4.

EXENCIONES: El equipo siguiente está exento de las disposiciones de 24 CMR 5.08(2)(a) 1 a 4:

- 1 - El equipo enumerado en el Capítulo 10 titulado "Equipo que no requiere sistema de ventilación" en la edición más actualizada de NFPA 54 según lo adoptado por la Junta; y
- 2 - Equipo de gas con respiradero horizontal a la pared lateral aprobado instalado en un cuarto o estructura separada de la vivienda, edificio o estructura utilizada total o parcialmente para propósitos residenciales.

REQUISITOS DEL FABRICANTE - SISTEMA DE VENTILACIÓN PARA EQUIPO DE GAS INCLUIDO.

Cuando el fabricante de un equipo de gas con ventilación horizontal a la pared lateral aprobado proporciona un diseño de sistema de ventilación o componentes del sistema de ventilación con el equipo, las instrucciones proporcionadas por el fabricante para la instalación del equipo y el sistema de ventilación deberán incluir:

- 1 - Instrucciones detalladas para la instalación del diseño del sistema de ventilación o de los componentes del sistema de ventilación; y
- 2 - Una lista completa de partes para el diseño del sistema de ventilación o para el sistema de ventilación.

REQUISITOS DEL FABRICANTE - SISTEMA DE VENTILACIÓN PARA EQUIPO DE GAS NO INCLUIDO.

Cuando el fabricante de un equipo de gas con ventilación horizontal a la pared lateral aprobado no provee las partes para ventilar los gases de la combustión, pero identifica "sistemas especiales de ventilación", deberá cumplir con los siguientes requisitos:

- 1 - Las instrucciones del "sistema especial de ventilación" al que se hace referencia deben incluirse con las instrucciones de instalación del aparato o equipo; y
- 2 - Los "sistemas especiales de ventilación" deben ser un producto aprobado por la Junta, y las instrucciones para ese sistema incluirán una lista de partes e instrucciones detalladas para la instalación.

Una copia de todas las instrucciones de instalación de todo el equipo de gas con ventilación horizontal a la pared lateral aprobado, todas las instrucciones del sistema de ventilación, todas las listas de partes para las instrucciones del sistema de ventilación, y/o todas las instrucciones para el diseño del sistema de ventilación deberá permanecer con el aparato o equipo al completarse la instalación.

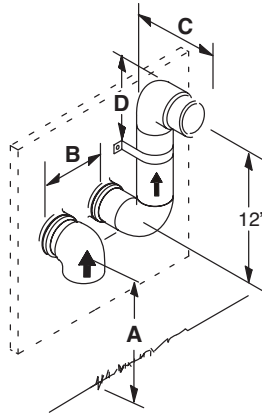
APLICACIONES DE VENTILACIÓN HORIZONTAL A LA PARED LATERAL EN LA PROVINCIA DE ONTARIO ÚNICAMENTE

Para las aplicaciones de ventilación horizontal exterior, el reductor de 2" X 1.5" para la ventilación de 2" en el punto donde la tubería de escape sale de la estructura no es requerido en las aplicaciones de ventilación directa o indirecta en la Provincia de Ontario. En estas aplicaciones, la ventilación debe orientarse de manera tal que el penacho de escape sea inobjetable. Si la instalación requiere más separación entre los gases de combustión y la estructura del edificio, se puede instalar un reductor en la tubería de escape para aumentar la velocidad del gas de combustión.

ADENDO PARA TODAS LAS PROVINCIAS DE CANADÁ

Consultar abajo sobre la ventilación en todas las provincias de Canadá.

Lennox aprueba la siguiente terminación para usarse en todas las provincias de Canadá.



	2" (51 MM) Tub. de vent.	3" (76 MM) Tub. de vent.
A - Espaciamento sobre el nivel del suelo o sobre la acumulación promedio de nieve	12" (305 mm) Mín.	12" (305 mm) Mín.
B - Separación horizontal entre la entrada y el escape	6" (152 mm) Mín. 24" (610 mm) Máx.	6" (152 mm) Mín. 24" (610 mm) Máx.
C - Largo de la tubería de escape	Según: Código de Práctica de Saskatchewan	
D - Distancia del soporte de pared desde el extremo superior de cada tubería (entrada/escape)	6" (152 mm) Máx.	6" (152 mm) Máx.

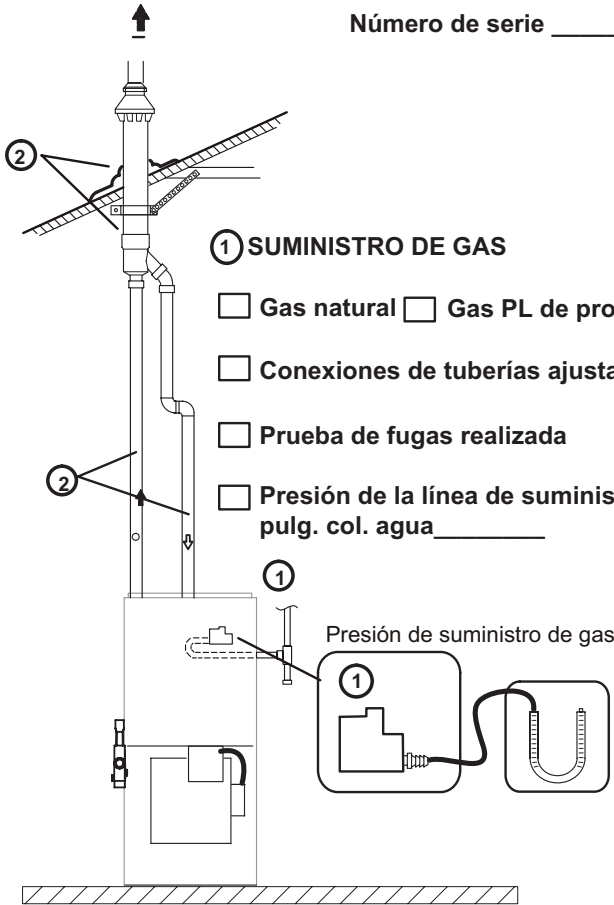
NOTA - Los gases de combustión pueden ser ácidos y afectar adversamente a algunos materiales del edificio. Si los gases de combustión impactan los materiales del edificio, se debe usar protección resistente a la corrosión para proteger la superficie de la pared. La protección debe ser de madera, lámina de metal u otro material adecuado. Todas las costuras, uniones, grietas, etc. en el área afectada se deben sellar con un sellador apropiado.



CONFIGURACIÓN DE LA UNIDAD

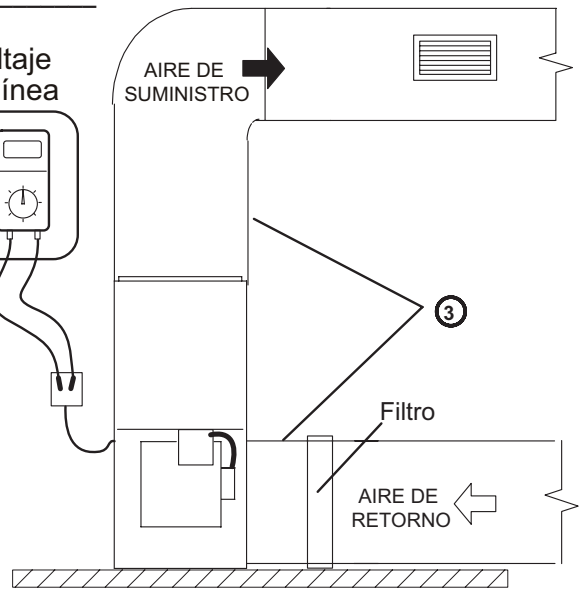
Calefactor:
Modelo núm. _____

Número de serie _____



① SUMINISTRO DE GAS

- Gas natural Gas PL de propano
- Conexiones de tuberías ajustadas
- Prueba de fugas realizada
- Presión de la línea de suministro, pulg. col. agua _____



② TUBERÍA DE ENTRADA / ESCAPE

- Todas las uniones cebadas y engomadas
- Terminaciones instaladas correctamente
- Tuberías horizontales inclinadas (si corresponde)
- Trampa de condensado cebada y línea inclinada
- Tubería apoyada
- Cable de calentamiento instalado y funcional (si corresponde)

③ SISTEMA DE CONDUCTOS

CONDUCTO DE AIRE DE SUMINISTRO

- Sellado
- Aislado (si es necesario)

CONDUCTO DE RETORNO

- Sellado
- Filtro instalado y limpio
- Rejillas despejadas

④ VERIFICACIÓN DE VOLTAJE

Voltaje de suministro _____

- Conexiones eléctricas ajustadas

