



©2022 Lennox Industries Inc.
Dallas, Texas, États-Unis



INSTRUCTIONS D'INSTALLATION DU ML193UHE

GÉNÉRATEUR D'AIR CHAUD AU GAZ DE LA SÉRIE MERIT[®]
REFOULEMENT D'AIR ASCENDANT/HORIZONTAL

507863-02CF
07/2022
Annule et remplace 03/2022



**CE MANUEL DOIT RESTER EN POSSESSION
DU PROPRIÉTAIRE DE L'APPAREIL POUR
RÉFÉRENCE ULTÉRIEURE.**

! Ce symbole d'alerte de sécurité ne doit jamais être ignoré. Sa présence sur une étiquette ou dans un manuel signale un risque de blessures graves, voire mortelles.

! ATTENTION

Comme avec tout autre équipement mécanique, faire attention aux arêtes coupantes pour éviter de se blesser. Faire attention pour manipuler cet équipement et porter des gants et des vêtements de protection.

! AVERTISSEMENT

Une installation, un réglage, une modification, une maintenance et/ou un entretien incorrects peuvent entraîner des dommages matériels ou des blessures graves, voire mortelles. L'installation et l'entretien doivent être assurés par un installateur de CVAC professionnel certifié (ou l'équivalent), une société de service ou le fournisseur du gaz.

Contents

Dimensions de l'unité - pouces (mm)	2	Canalisation de gaz	33
Générateur d'air chaud au gaz ML193UHE	3	Câblage	36
Expédition	3	Contrôleur intégré	39
Sécurité	3	Mise en service de l'unité	41
Utilisation du générateur d'air chaud comme appareil de chauffage en cours de construction	4	Mesure de la pression du gaz	42
Généralités	5	Combustion correcte	43
Air de combustion, de dilution et de ventilation	5	Utilisation en altitude	43
Installation	8	Essai de vérification de l'air de combustion pour les évacuations indirectes	44
Filtres	13	Autres réglages	45
Conduits d'air	13	Entretien	46
Spécifications applicables aux tuyaux et raccords	14	Liste des pièces de rechange	46
Procédure de jointement	15	Liste de vérification pour la mise en service	48
Évacuation	16	Données sur le ventilateur	52

Dimensions de l'unité - pouces (mm)

¹ REMARQUE – Les unités 60C nécessitant des volumes d'air supérieurs à 1800 pi³/min doivent comporter l'un des éléments suivants:

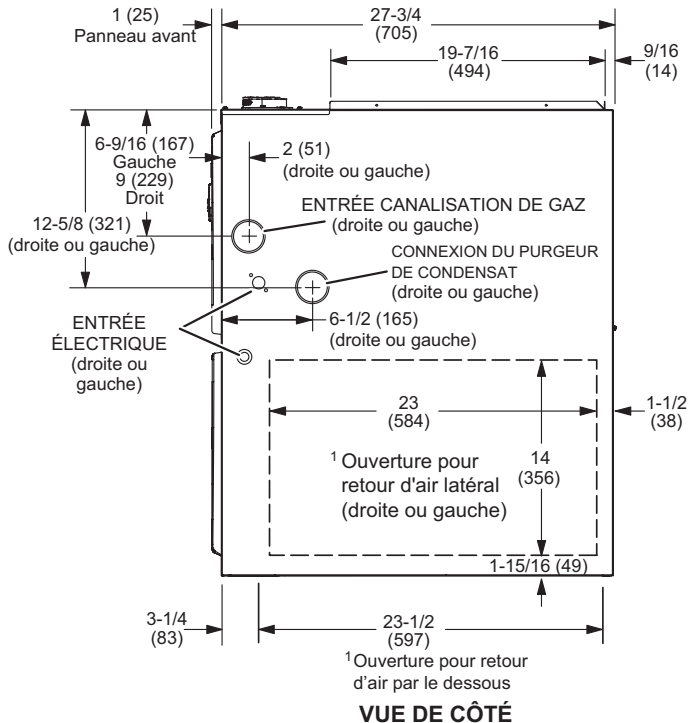
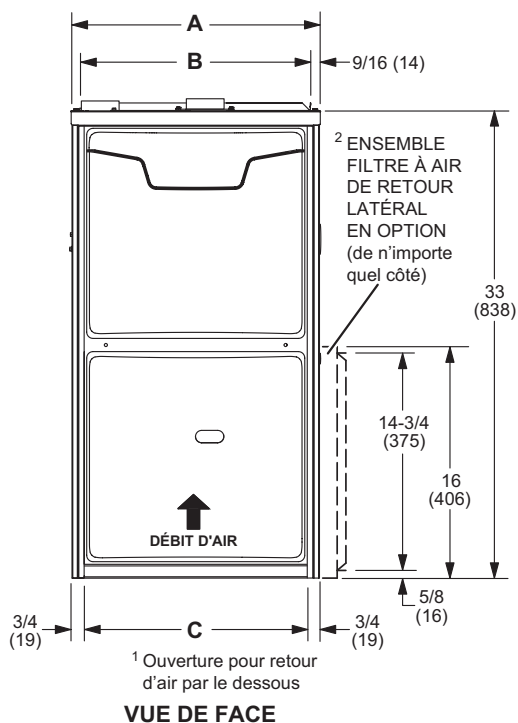
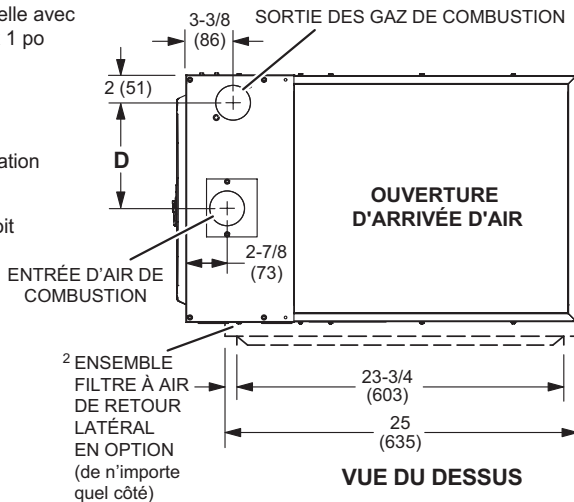
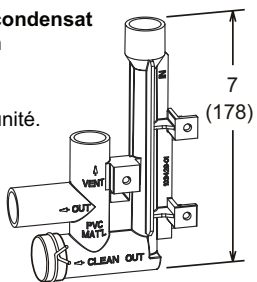
1. Retour d'air d'un seul côté et base de retour d'air optionnelle avec transition qui doit pouvoir recevoir un filtre à air de 20 x 25 x 1 po (508 x 635 x 25 mm) pour maintenir la vitesse requise.
2. Un retour d'air par le dessous.
3. Un retour d'air de chaque côté.
4. Un retour d'air sur un côté et par le dessous.

Voir les tableaux de performance du ventilateur pour information supplémentaire.

² L'ensemble facultatif de filtre à air pour retour latéral ne doit pas être utilisé avec la base de reprise d'air facultative.

Ensemble purgeur de condensat des gaz de combustion

Fourni pour installation extérieure sur place de n'importe quel côté de l'unité. (Voir les instructions d'installation pour plus d'informations.)



Modèle	A po - mm	B po - mm	C po - mm	D po - mm
030XE36B 045XE36B 070XE36B	17-1/2 - 446	16-3/8 - 416	16 - 406	7-5/8 - 194
090XE36C 090XE48C 110XE48C 110XE60C	21 - 533	19-7/8 - 505	19-1/2 - 495	9-3/8 - 238

Générateur d'air chaud au gaz ML193UHE

Le générateur d'air chaud ML193UHE Catégorie IV est livré prêt à être installé pour une circulation horizontale ou vers le haut. Il est expédié avec le panneau inférieur installé. Ce panneau doit être retiré si l'appareil est installé en configuration horizontale ou ascendante avec retour de l'air par le dessous.

Le ML193UHE peut être configuré en appareil de chauffage central au gaz à évacuation directe ou indirecte.

Cet appareil est configuré pour le gaz naturel. Un nécessaire de conversion (vendu séparément) doit être installé pour l'alimenter au propane/GPL.

REMARQUE - En évacuation directe, l'air de combustion est prélevé à l'extérieur et les gaz de combustion sont évacués à l'extérieur. En évacuation indirecte, l'air de combustion est prélevé à l'intérieur, dans un grenier ventilé ou un vide sanitaire, et les gaz de combustion sont évacués à l'extérieur. Voir la FIGURE 1 et la FIGURE 2 pour les installations à terminaison sur toit.

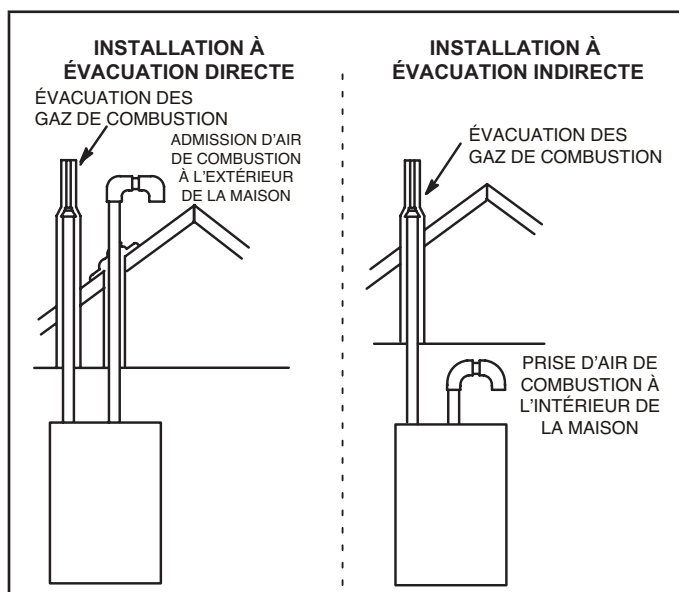


FIGURE 1

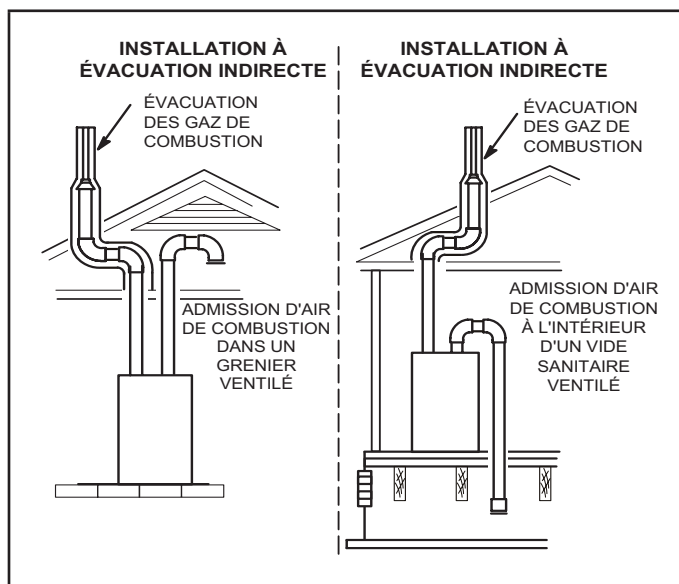


FIGURE 2

Expédition

Contenu du carton 1 sur 1 :

- 1 - Unité ML193UHE assemblée
- 1 - Sac contenant les pièces suivantes :
 - 1 - Bague à pression
 - 1 - Obturateur à pression
 - 1 - Serre-fil
 - 1 - Purgeur de condensat
 - 1 - Capuchon de purgeur de condensat
 - 1 - Collier pour le purgeur de condensat
 - 1 - Crépine de protection de 2 po
 - 1 - Coude fileté de 3/4 po

Vérifier que l'équipement n'a pas été endommagé pendant le transport. En cas de dommage, contacter immédiatement le dernier transporteur.

Les pièces suivantes peuvent être commandées séparément :

- 1 - Thermostat
- 1 - Nécessaire de conversion pour le propane/GPL.
- 1 - Ensemble base de retour d'air
- 1 - Ensemble de suspension à l'horizontale

Information de sécurité

AVERTISSEMENT

Une installation, un réglage, une modification, une maintenance et/ou un entretien incorrects peuvent entraîner des dommages matériels ou des blessures graves, voire mortelles. L'installation et l'entretien doivent être assurés par un installateur de CVAC professionnel certifié (ou l'équivalent), une société de service ou le fournisseur du gaz.

DANGER

Danger d'explosion.

Dans certaines circonstances, l'odorisant ajouté au propane/GPL peut perdre son odeur. En cas de fuite, le propane/GPL se concentre près du sol et peut être difficile à détecter par l'odorat. C'est pourquoi un détecteur de fuites de propane/GPL doit être installé dans toutes les applications impliquant ce gaz.

Utiliser uniquement le gaz approuvé pour l'utilisation avec l'appareil.

Consulter la plaque signalétique.

Les unités ML193UHE sont homologuées par CSA International selon les normes ANSI Z21.47 et CSA 2.3.

Codes du bâtiment

Aux États-Unis, les générateurs d'air chaud au gaz doivent être installés conformément aux codes du bâtiment locaux. En l'absence de codes locaux, installer les unités conformément au National Fuel Gas Code (ANSI-Z223.1/NFPA 54).

On peut obtenir ce code à l'adresse suivante:

American National Standards Institute, Inc.
11 West 42nd Street
New York, NY 10036 (États-Unis)

Au Canada, l'installation doit être conforme au Code d'installation des appareils au gaz naturel et au propane CSA-B149 des Normes nationales du Canada, aux codes de plomberie et de gestion des eaux usées et aux autres codes locaux applicables.

Dans les installations à évacuation indirecte, pour assurer le bon fonctionnement de l'appareil, l'alimentation en air de combustion et de ventilation doit être conforme au National Fuel Gas Code ou à la norme CSA-B149.

Emplacements d'installation

Cet appareil a été approuvé par CSA International avec les dégagements d'installation par rapport aux matières combustibles indiqués sur la plaque signalétique de l'appareil et au tableau de la FIGURE 12. Les dégagements d'accessibilité et d'entretien doivent avoir préséance sur les dégagements de protection incendie.

REMARQUE - Si le sol est composé de matériaux combustibles, ne pas installer l'appareil directement sur un tapis, des carreaux ou tout matériau combustible autre que du bois.

Dans un garage résidentiel, l'appareil doit être installé de manière à ce que le(s) brûleur(s) et la source d'allumage soit à au moins 18 pouces (457 mm) au-dessus du sol. L'appareil doit être protégé ou installé de façon à ne pas être endommagé par les véhicules. S'il est installé dans un garage, un hangar ou un autre bâtiment public dont l'atmosphère est dangereuse, l'appareil doit être installé conformément aux méthodes recommandées et au National Fuel Gas Code ou à la norme CSA-B149.

REMARQUE - Le générateur d'air chaud doit être réglé pour que sa montée en température se situe à l'intérieur de la plage indiquée sur sa plaque signalétique. Si ce n'est pas le cas, le fonctionnement des limiteurs de température peut être erratique et provoquer la défaillance prématurée de l'échangeur de chaleur.

Le ML193UHE doit être installé de manière à tenir les composantes électriques à l'écart de l'eau.

Installation combinée avec un serpentin de climatisation

Quand ce générateur d'air chaud est utilisé de pair avec des serpentins de climatisation (FIGURE 3), il doit être installé en parallèle ou en amont de ces serpentins afin d'éviter toute condensation dans le compartiment de chauffe. En configuration parallèle, un registre (ou tout autre dispositif permettant de contrôler l'écoulement d'air) doit empêcher l'air refroidi d'entrer dans le générateur d'air chaud. Si le registre est commandé manuellement, il doit comporter un dispositif ne permettant le fonctionnement de l'appareil de chauffage ou de l'appareil de climatisation que s'il est réglé entièrement soit sur **CHAUFFAGE**, soit sur **CLIMATISATION**.

Une fois installé, le générateur d'air chaud doit être mis à la terre conformément aux stipulations des codes locaux. De plus, aux États-Unis, l'installation doit être conforme à l'édition la plus récente du *National Electric Code*, ANSI/NFPA n° 70. Pour obtenir le code ANSI/NFPA n° 70 du *National Electric Code*, s'adresser à:

National Fire Protection Association
1 Battery March Park
Quincy, MA 02269 (États-Unis)

Au Canada, le câblage électrique et les circuits de mise à la terre doivent être installés conformément à la Partie I du Code canadien de l'électricité (norme CSA C22.1) et/ou des codes provinciaux.

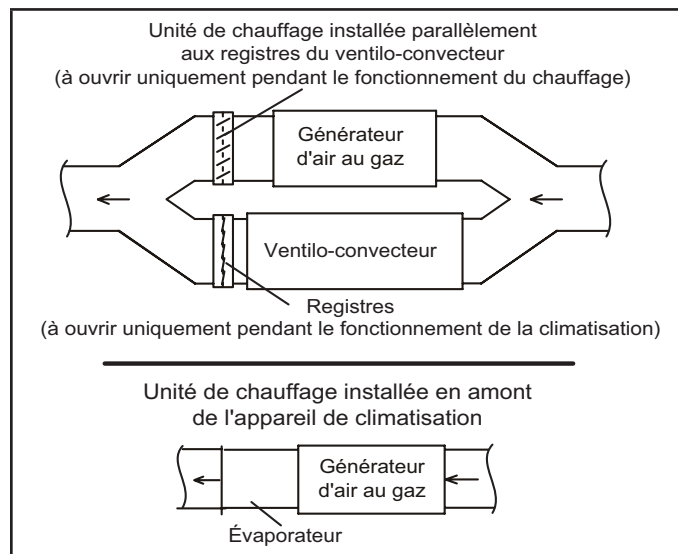


FIGURE 3

REMARQUE - ce générateur d'air chaud est conçu pour une température d'air de retour minimale continue de 60 °F (16 °C). Cette température peut chuter par intermittence à 55 °F (13 °C) (thermomètre à bulbe sec) si l'installation est contrôlée par un thermostat programmable pour la nuit. La température de l'air de retour ne doit pas dépasser 85 °F (29 °C) (thermomètre à bulbe sec).

Le ML193UHE peut être installé dans une alcôve, un réduit, un comble, un sous-sol, un garage ou un local technique en configuration pour circulation ascendante ou horizontale. Ce générateur d'air chaud au gaz n'est pas homologué CSA pour l'installation dans les maisons mobiles, les véhicules récréatifs ou à l'extérieur.

Utilisation du générateur d'air chaud comme appareil de chauffage en cours de construction

L'unité peut être utilisée pour chauffer des bâtiments ou structures en construction si les conditions suivantes sont respectées pour s'assurer qu'elle fonctionne correctement:

NE PAS UTILISER L'APPAREIL POUR CHAUFFER UNE CONSTRUCTION SAUF SI LES CRITÈRES SUIVANTS SONT RESPECTÉS:

- L'appareil doit se trouver à son emplacement final. Le système d'évacuation doit être installé de manière permanente conformément aux instructions d'installation.
- L'appareil doit être installé comme un système à deux conduites et cent pour cent (100%) de l'air extérieur doit être fourni pour les besoins en air de combustion pendant la construction.
- Un thermostat doit contrôler l'appareil. L'utilisation de cavaliers fixes forçant l'unité à fonctionner en continu est interdite.
- La consommation et la montée en température doivent être conformes aux données de la plaque signalétique de l'unité.
- Les conduits d'air d'alimentation et de retour doit être installés et raccordés à l'unité de manière étanche. L'air de retour doit être terminé à l'extérieur de l'espace dans lequel l'appareil est installé.

- La température de l'air de retour doit être maintenue entre 60 °F (16 °C) et 80 °F (27 °C).
- Des filtres à air MERV 11 ou plus doivent être installés dans le système et doivent être régulièrement inspectés et entretenus (par exemple, des contrôles de pression statique réguliers et remplacés en fin de vie) pendant la construction.
- Les panneaux d'accès au ventilateur et au vestibule doivent être en place en permanence sur l'appareil.
- L'échangeur de chaleur, les composantes, les conduits et les serpentins de l'évaporateur doivent être soigneusement nettoyés après le nettoyage final effectué à la fin de la construction.
- Les filtres à air doivent être remplacés lorsque la construction est terminée.
- Toutes les conditions de fonctionnement de l'appareil (y compris l'allumage, la consommation, la montée en température et l'évacuation) doivent être vérifiées conformément aux présentes instructions d'installation.

LES COMPOSANTES DE L'ÉQUIPEMENT PEUVENT SUBIR UNE DÉFAILLANCE PRÉMATURÉE EN RAISON DU NON-RESPECT DES INSTRUCTIONS D'INSTALLATION CI-DESSUS. LE NON-RESPECT DES INSTRUCTIONS D'INSTALLATION CI-DESSUS ANNULE LA GARANTIE LIMITÉE DU FABRICANT DE L'ÉQUIPEMENT. LENNOX DÉCLINE TOUTE RESPONSABILITÉ EN CAS DE NON-RESPECT PAR L'INSTALLATEUR DES INSTRUCTIONS D'INSTALLATION CI-DESSUS.

NONOBTANT CE QUI PRÉCÈDE, IL INCOMBE À L'INSTALLATEUR DE CONFIRMER QUE L'UTILISATION L'APPAREIL POUR CHAUFFER UNE CONSTRUCTION EST CONFORME AUX POLITIQUES ET AUX CODES DE TOUTES LES ENTITÉS DE RÉGLEMENTATION. TOUTES CES POLITIQUES ET CODES DOIVENT ÊTRE RESPECTÉS.

Généralités

Le but de ces instructions est de donner des directives générales, mais en aucun cas de supplanter les codes locaux. Consulter les organismes compétents avant l'installation.

En plus des conditions formulées ci-dessus, les recommandations générales qui suivent doivent être appliquées lors de l'installation du générateur d'air chaud au gaz ML193UHE :

- Mettre le générateur d'air chaud aussi près que possible du centre du système de distribution d'air. Le générateur doit aussi être situé près d'une sortie d'évacuation.
- Si le générateur est utilisé avec une évacuation indirecte, ne pas l'installer là où des courants d'air pourraient l'affecter directement, ce qui pourrait causer une combustion incorrecte ou un fonctionnement dangereux.
- Si le générateur est installé en évacuation indirecte, ne pas bloquer sa prise d'air de combustion avec des vêtements, des boîtes, une porte, etc. La libre entrée d'air est indispensable à une combustion adéquate et à un fonctionnement sécuritaire.
- Si le générateur est installé dans un comble ou un autre endroit isolé, garder l'isolant à bonne distance du générateur.
- Si le générateur est installé dans un espace non climatisé, prendre les dispositions nécessaires pour prévenir le gel du conduit de drainage de condensat.
- Consulter le fabricant du serpentin d'évaporateur pour connaître les recommandations relatives à la distance requise entre l'échangeur de chaleur et son bac de vidange. Un espace suffisant doit être prévu entre le bac de vidange et l'échangeur de chaleur de l'appareil.

ATTENTION

Il faut éviter d'installer le ML193UHE dans un endroit normalement exposé au gel.

AVERTISSEMENT

Une quantité insuffisante d'air de combustion peut causer des maux de tête, des nausées, des vertiges ou l'asphyxie. Cette insuffisance peut aussi provoquer une accumulation d'eau dans l'échangeur de chaleur, ce qui causera son oxydation et sa défaillance prématurée. Une exposition excessive à l'air de combustion contaminé conduit à des problèmes de sécurité et de performance. Éviter que l'air de combustion soit exposé aux substances suivantes:

Solutions pour permanentes

Cires et agents de nettoyage chlorés

Produits chimiques chlorés pour piscine

Adoucisseurs d'eau

Sels et produits de dégivrage

Tétrachlorure de carbone

Réfrigérants halogénés

Solvants de dégraissage (perchloréthylène, etc.)

Encres d'imprimerie, décapants, vernis, etc.

Acide chlorhydrique

Colles et adhésifs

Assouplissants textiles antistatiques pour sècheuse de linge

Acides de nettoyage de maçonnerie

Air de combustion, de dilution et de ventilation

Si le ML193UHE est installé avec une évacuation indirecte, suivre les consignes de cette section.

REMARQUE - En évacuation indirecte, l'air de combustion est prélevé à l'intérieur, dans un grenier ventilé ou un vide sanitaire, et les gaz de combustion sont évacués à l'extérieur.

Autrefois, l'apport d'air de combustion de l'extérieur ne posait aucun problème. L'infiltration naturelle fournissait tout l'air nécessaire. Toutefois, avec l'étanchéité des résidences modernes, il faut maintenant amener l'air de l'extérieur pour la combustion. En outre, les ventilateurs d'évacuation, les hottes, les cheminées et les foyers évacuent vers l'extérieur une importante quantité d'air qui pourrait servir à la combustion. Sans apport d'air extérieur dans la maison, il peut s'établir une dépression (la pression extérieure devenant supérieure à la pression intérieure) telle qu'un appel d'air peut être créé dans le conduit d'évacuation du générateur d'air chaud ou dans la cheminée. Les gaz de combustion entrent alors dans l'espace d'habitation, créant une situation potentiellement dangereuse.

En l'absence de règlements sur l'apport d'air de combustion et de ventilation, appliquer les procédures et les directives de cette section pour assurer le fonctionnement efficace et sécuritaire du ML193UHE. Il faut aussi déterminer les besoins d'air de combustion et les exigences applicables aux conduits d'évacuation et aux canalisations de gaz. Une partie de cette information est reproduite avec la permission du National Fuel Gas Code (ANSIZ223.1/NFPA 54).

Cette reproduction partielle ne représente pas la position complète et officielle de l'ANSI sur le sujet en question, cette position n'étant fournie que par la norme intégrale.

Au Canada, se reporter aux codes d'installation CSA B149.

ATTENTION

Ne pas installer cet appareil de chauffage dans un endroit où l'atmosphère est corrosive ou contaminée. Respecter toutes les exigences applicables à l'air de combustion et de ventilation, ainsi que toutes les spécifications des codes locaux.

Tout appareil alimenté au gaz requiert un apport d'air de combustion. Si l'apport d'air est insuffisant, le générateur d'air chaud (ainsi que tout autre appareil au gaz) ne fonctionnera pas de manière correcte et sécuritaire. Il doit y avoir suffisamment d'air pour répondre aux besoins de tous les appareils qui brûlent un combustible ou qui évacuent de l'air vers l'extérieur. Quand une cheminée, des ventilateurs ou une sècheuse fonctionnent en même temps que le générateur d'air chaud, une quantité d'air supérieure à la normale est requise pour obtenir une bonne combustion et prévenir les appels d'air vers l'intérieur. De l'air en quantité insuffisante entraîne une combustion incomplète qui peut produire du monoxyde de carbone.

En plus de son rôle d'air de combustion, l'air frais extérieur dilue les contaminants polluant l'air intérieur (décolorants, agents adhésifs, détergents, solvants et autres produits corrosifs pour les composantes du générateur d'air chaud).

Les besoins d'air de combustion et de ventilation varient énormément selon que le générateur est installé ou non dans un espace confiné.

Espace non confiné

Un espace non confiné est un lieu (par exemple un sous-sol ou une grand local technique) dont le volume est supérieur à 50 pi³ (1,42 m³) par 1000 BTU (0,29 kW) de consommation nominale combinée pour tous les appareils installés dans la pièce.

Cet espace comprend également les pièces adjacentes non séparées par des portes. Bien qu'un espace puisse paraître non confiné, il peut cependant s'avérer nécessaire d'y effectuer un apport d'air extérieur pour la combustion si le bâtiment ne fournit pas suffisamment d'air par infiltration. Si le générateur d'air chaud est installé dans un bâtiment relativement hermétique comportant des bourrelets de calfeutrage et des coupe-froid autour des portes et des fenêtres, procéder de la façon indiquée à la section Air provenant de l'extérieur.

Espace confiné

Un espace confiné est un endroit dont le volume est inférieur à 50 pi³ (1,42 m³) par 1000 BTU (0,29 kW) de consommation nominale combinée pour tous les appareils installés dans la pièce. Cette définition s'applique aux placards renfermant une chaudière ou un générateur d'air chaud et aux petits locaux techniques.

Si le générateur d'air chaud est installé de façon à ce que des conduits de distribution transportent l'air envoyé par le générateur dans des zones extérieures à l'espace contenant le générateur, le retour d'air doit se faire par des conduits fixés hermétiquement à l'enceinte du générateur et se terminant à l'extérieur de l'espace renfermant le générateur. Ceci est particulièrement important lorsque le générateur d'air chaud est monté sur une plateforme dans un endroit confiné tel qu'un placard ou un petit local technique.

Même une petite fuite autour de la base de l'appareil au niveau de la plateforme ou du raccord du conduit de retour d'air peut créer une dépression potentiellement dangereuse. De l'air de combustion et de ventilation peut être amené dans l'espace confiné soit de l'intérieur, soit de l'extérieur du bâtiment.

Air provenant de l'intérieur

Si l'espace confiné qui abrite le générateur d'air chaud est adjacent à un autre espace qui est considéré non confiné, l'apport d'air peut être réalisé en aménageant deux ouvertures permanentes entre les deux espaces. Chaque ouverture doit avoir une section libre de passage d'air d'au moins 1 po² (645 mm²) par 1000 BTU (0,29 kW) de consommation nominale combinée pour tous les appareils alimentés au gaz qui sont installés dans l'espace confiné. Chaque ouverture doit avoir une superficie totale d'au moins 100 po² (64516 mm²). Une ouverture doit se trouver au maximum à 12 po (305 mm) du haut de l'espace et l'autre au maximum à 12 po (305 mm) du bas. Voir la FIGURE 4.

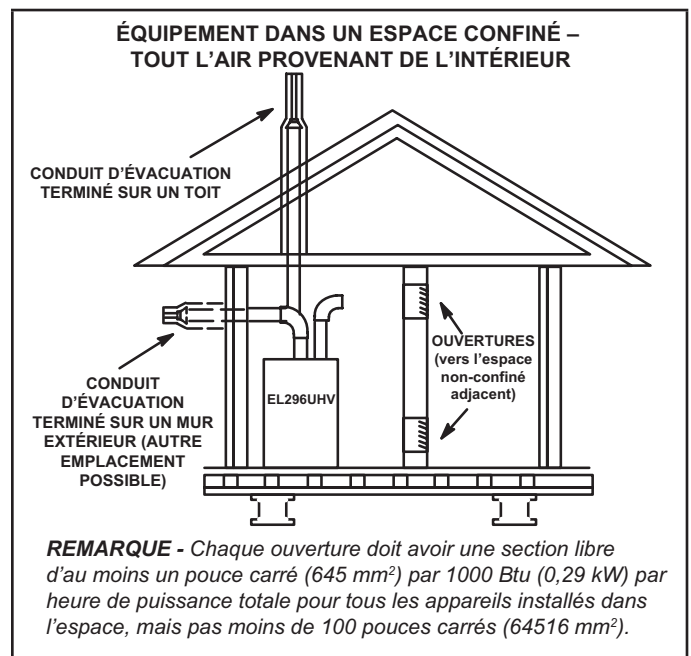


FIGURE 4

Air provenant de l'extérieur

Si de l'air provenant de l'extérieur est introduit pour la combustion et la ventilation, l'espace confiné doit être muni de deux ouvertures permanentes. Une ouverture doit se trouver au maximum à 12 po (305 mm) du haut de l'espace et l'autre au maximum à 12 po (305 mm) du bas. Ces ouvertures doivent communiquer directement, ou par l'intermédiaire de conduits, avec l'extérieur ou avec des espaces (espace sanitaire ou grenier) communiquant librement avec l'extérieur ou indirectement par l'intermédiaire de conduits verticaux. Chaque ouverture doit avoir une section libre de passage d'air d'au moins 1 po² (645 mm²) par 4000 BTU (1,17 kW) de consommation nominale combinée pour tous les appareils installés dans l'espace. Si la liaison avec l'extérieur est réalisée au moyen de conduits horizontaux, chaque ouverture doit avoir une section libre de passage d'air d'au moins 1 po² (645 mm²) par 2000 BTU (0,59 kW) de consommation nominale combinée pour tous les appareils installés dans l'espace (voir FIGURE 5). Il est également permis d'apporter de l'air pour la combustion à partir d'un grenier ventilé (FIGURE 6) ou d'un vide sanitaire ventilé (FIGURE 7).

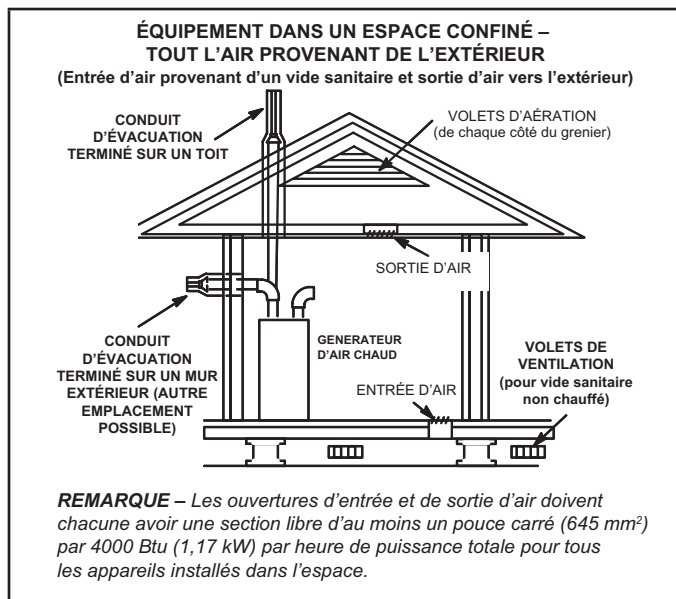


FIGURE 5

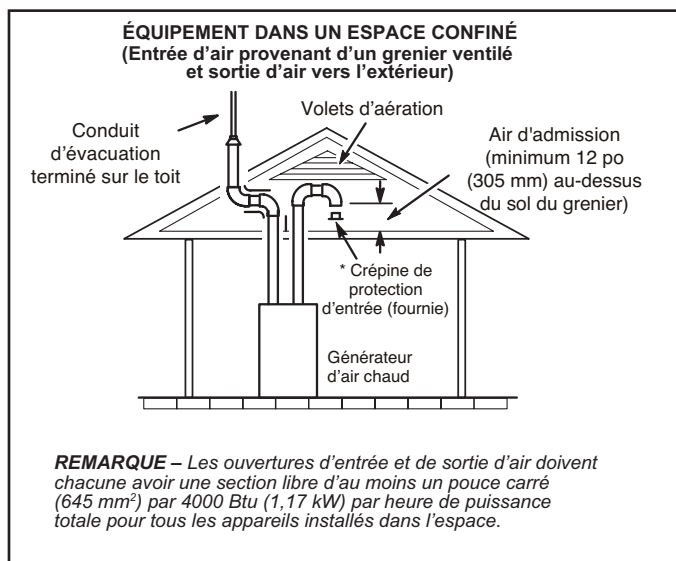


FIGURE 6

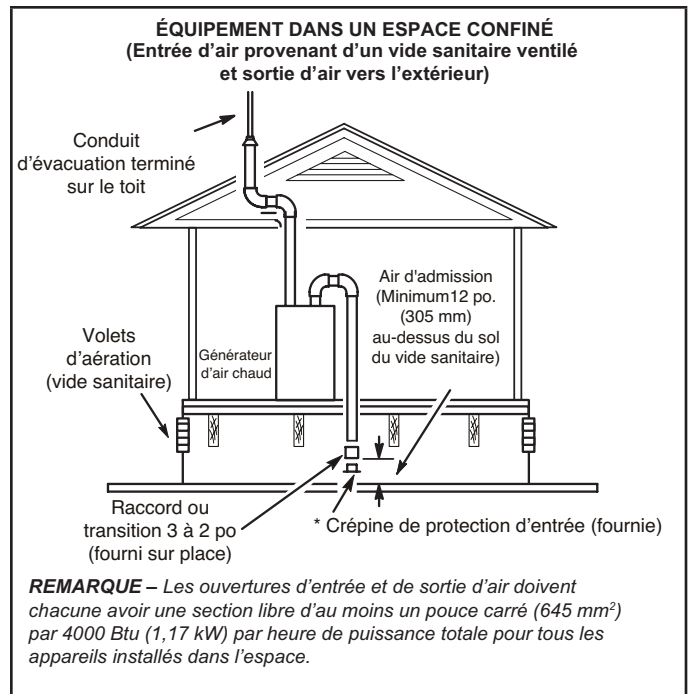


FIGURE 7

Si de l'air extérieur est amené pour la combustion et la ventilation, l'espace confiné doit être muni de deux ouvertures permanentes. Une ouverture doit se trouver au maximum à 12 po (305 mm) du haut de l'espace et l'autre au maximum à 12 po (305 mm) du bas. Ces ouvertures doivent communiquer directement, ou par l'intermédiaire de conduits, avec l'extérieur ou avec des espaces (espace sanitaire ou grenier) communiquant librement avec l'extérieur ou indirectement par l'intermédiaire de conduits verticaux. Chaque ouverture doit avoir une section libre de passage d'air d'au moins 1 po² (645 mm²) par 4000 BTU (1,17 kW) de consommation nominale combinée pour tous les appareils installés dans l'espace. Voir FIGURE 5 et FIGURE 8. Si la liaison avec l'extérieur se fait au moyen de conduits horizontaux, chaque ouverture doit avoir une section libre de passage d'air d'au moins 1 po² (645 mm²) par 2000 BTU (0,56 kW) de consommation nominale combinée pour tous les appareils installés dans l'espace. Voir la FIGURE 9.

Lorsqu'ils sont utilisés, les conduits doivent avoir la même section transversale que les ouvertures auxquelles ils sont fixés. La dimension minimale des conduits d'air rectangulaires est de 3 po (75 mm). Pour le calcul de la surface libre, tenir compte de l'effet obturant des volets d'aération, des grilles et des toiles métalliques. Si la conception ou la surface libre de ces dispositifs n'est pas connue pour le calcul des ouvertures nécessaires, on peut estimer que le pourcentage de surface libre des volets d'aération en bois est de 20 à 25% et que celui des grilles et des toiles métalliques est de 60 à 75%. Les volets d'aération et les grilles doivent être immobilisés en position ouverte ou interconnectés à l'équipement de façon à ce qu'ils s'ouvrent automatiquement lorsque l'équipement fonctionne.

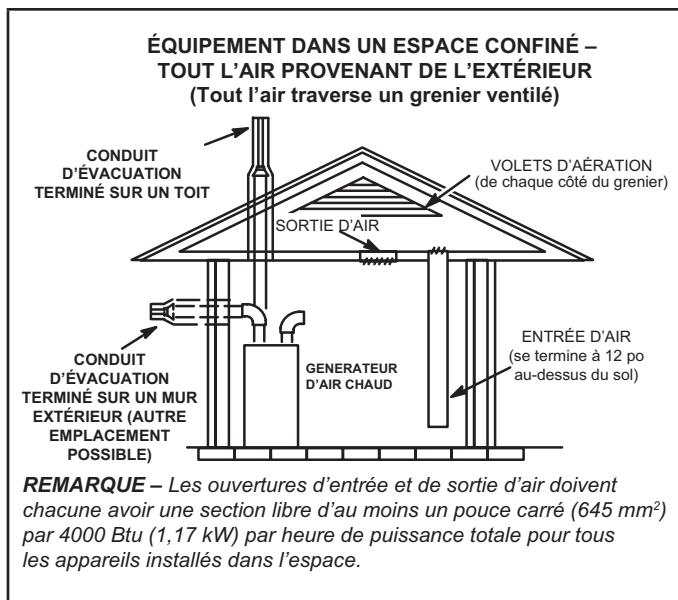


FIGURE 8

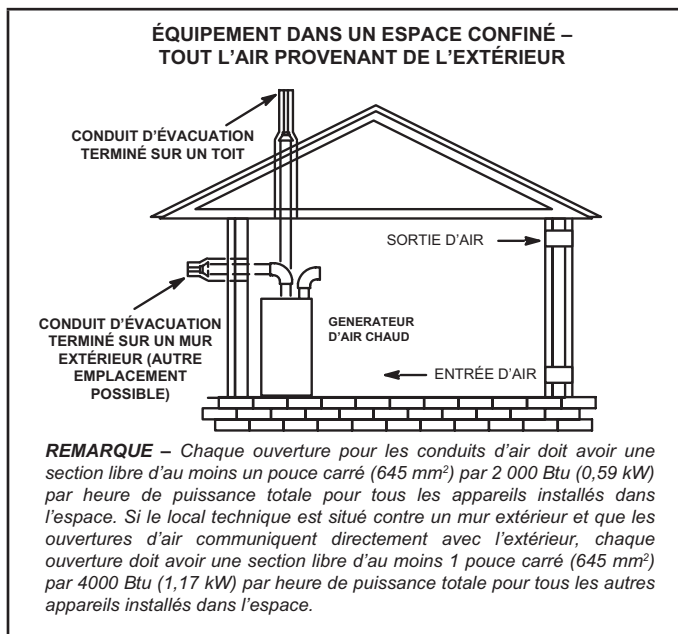


FIGURE 9

Dépose du boulon d'expédition

Les modèles équipés d'un moteur de 1/2 ou 3/4 HP comportent trois pattes de fixation flexibles et une patte rigide. La patte rigide est équipée d'un boulon d'expédition et d'une rondelle en plastique blanc (plutôt que de la bague de montage en caoutchouc utilisée sur les pattes de fixation flexibles). Voir la FIGURE 10. **Retirer le boulon et la rondelle avant de faire fonctionner le générateur**

d'air chaud. Une fois le boulon et la rondelle enlevés, la patte rigide ne touchera plus le corps du ventilateur.

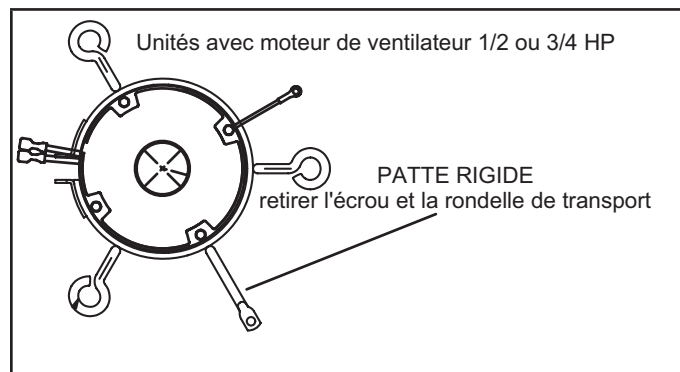


FIGURE 10

Installation - Mise en place de l'équipement

⚠ AVERTISSEMENT
Ne pas raccorder les conduits de retour d'air à l'arrière du générateur. Le non-respect de ces consignes compromettra le fonctionnement des dispositifs de sécurité, ce qui pourrait causer des blessures ou la mort.

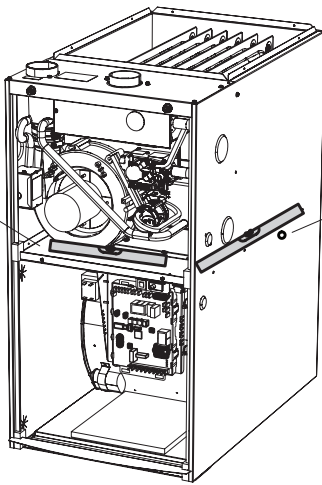
⚠ AVERTISSEMENT
Le panneau d'accès au ventilateur doit être verrouillé en position avant le démarrage du ventilateur et des brûleurs. Sinon, des gaz d'évacuation pouvant contenir du monoxyde de carbone risquent d'être aspirés dans l'habitation et de causer des blessures graves, voire mortelles.

Installations à circulation ascendante

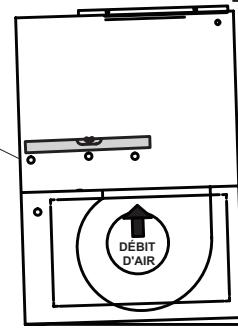
Le générateur d'air chaud au gaz ML193UHE est livré prêt à être installé pour une configuration ascendante. Se reporter à la figure 12 pour les dégagements nécessaires. Sélectionner un emplacement qui permet d'obtenir les dégagements indiqués sur la plaque signalétique. Il faut aussi tenir compte des raccordements à la canalisation de gaz, à l'alimentation électrique, au conduit d'évacuation, de purge et de drainage du condensat, et des dégagements nécessaires pour l'installation et l'entretien [24 po (610 mm) à l'avant de l'appareil]. **L'appareil doit être de niveau latéralement. L'unité peut être positionnée de niveau à 1/2 po vers l'avant pour faciliter le drainage. Voir la FIGURE 11.** Prévoir les dégagements de protection contre les matières combustibles qui figurent sur la plaque signalétique de l'appareil.

MISE EN PLACE DE L'ÉQUIPEMENT CONFIGURATION ASCENDANTE

Placer le niveau sur la plate-forme avant du ventilateur pour vérifier d'un côté à l'autre



Placer le niveau sur les vis de la plate-forme du ventilateur pour vérifier l'inclinaison vers l'avant

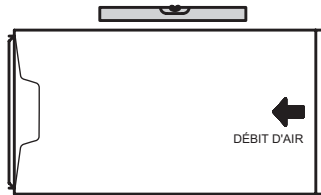


DEVANT DE L'UNITÉ

VUE DE CÔTÉ

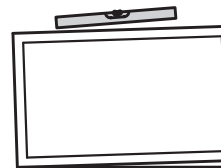
½ po maxi.

CONFIGURATION HORIZONTALE



VUE DE FACE

DEVANT DE L'UNITÉ



VUE DE L'EXTRÉMITÉ

½ po maxi.

L'unité doit être de niveau transversalement. L'unité peut s'écarter de l'horizontale de 0,5 po vers l'avant pour faciliter le drainage.

FIGURE 11

⚠ AVERTISSEMENT

L'installation incorrecte du générateur peut causer des blessures ou la mort. Ne jamais laisser les gaz de combustion ou d'évacuation pénétrer dans le système de retour d'air ou l'espace d'habitation. Utiliser des vis à tôle et du ruban d'étanchéité pour fixer hermétiquement le système de retour d'air au générateur d'air chaud. Pour une installation sur plateforme avec retour au générateur d'air chaud, le générateur d'air chaud doit être fixé au plénum de retour d'air de manière parfaitement étanche.

Une porte ne doit jamais faire partie du système de retour d'air. La base doit fournir un support stable et assurer un joint étanche avec la chaudière. Ne permettre absolument aucun affaissement, fissures, jeux, etc. Les circuits d'alimentation et de retour d'air ne doivent jamais être reliés à d'autres installations de chauffage (cheminée, poêle, etc.), car cela pourrait provoquer un incendie, une explosion, un empoisonnement au monoxyde de carbone, des blessures ou des dégâts matériels.

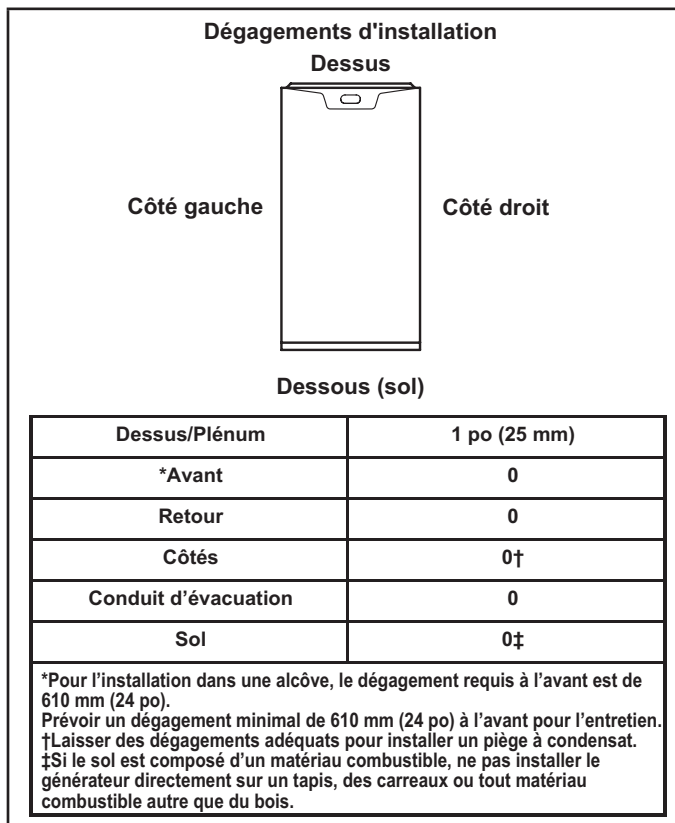


FIGURE 12

Directives applicables au retour d'air

Si le générateur est installé en configuration ascendante, le retour d'air peut passer par le dessous ou par l'un des côtés. Si le générateur repose sur une plateforme avec retour d'air par le dessous, étanchéifier le joint entre le dessous du générateur et la plateforme pour assurer le fonctionnement adéquat et sécuritaire du générateur. Le générateur est muni d'un panneau inférieur amovible pour faciliter l'installation.

Chaque côté de l'enceinte du générateur comporte des repères pour les installations qui nécessitent un retour d'air latéral. Découper l'enceinte aux dimensions maximales indiquées à la page 2.

Pour plus d'information, consulter le Manuel technique.

Le ML193UHE avec retour d'air latéral et purgeur de condensat sur le même côté de l'enceinte (le purgeur peut être installé à une distance de 5 pieds maximum) nécessite une base de reprise d'air ou un adaptateur (non fourni) permettant d'installer un accessoire d'amélioration de la qualité de l'air intérieur (IAQ) facultatif de hauteur supérieure à 14,5 po. Voir Figure 13.

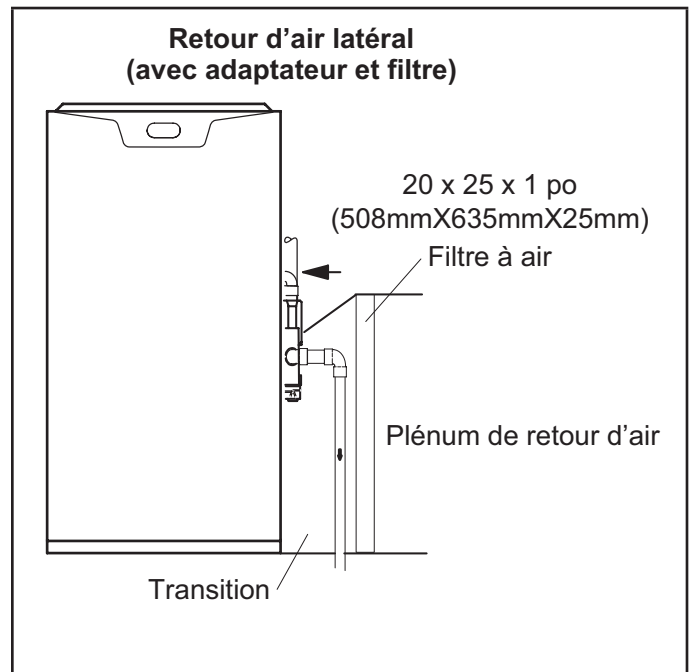


FIGURE 13

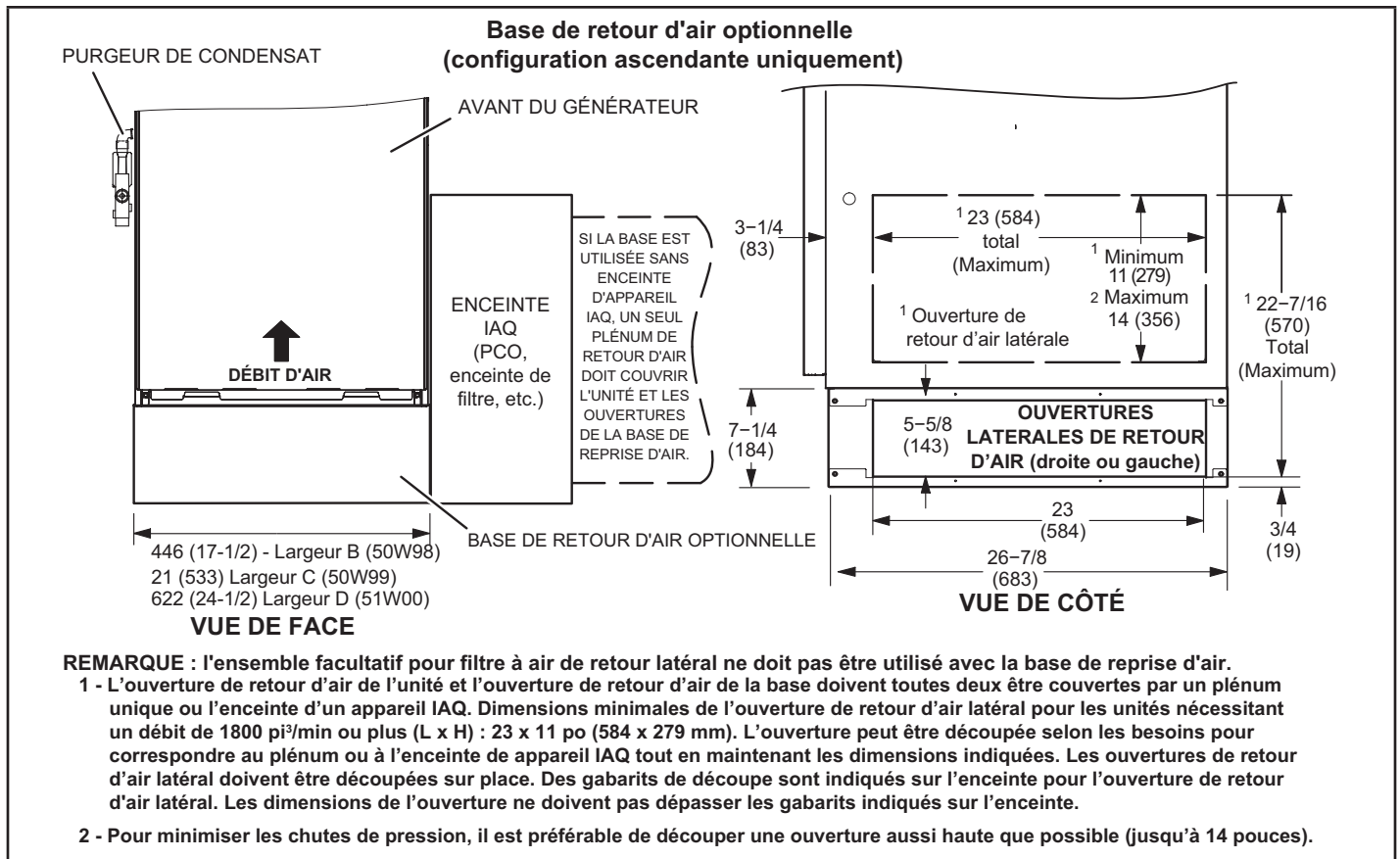
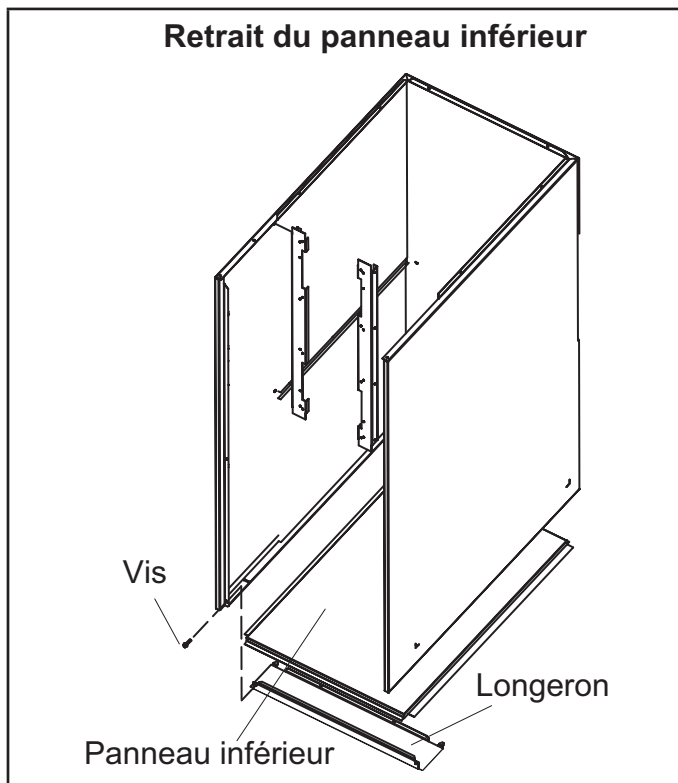


FIGURE 14



Retrait du panneau inférieur

Enlever les deux vis qui fixent le longeron au générateur. Faire pivoter le longeron vers le bas pour libérer le panneau inférieur. Une fois le panneau inférieur retiré, remettre le longeron en place. Voir la FIGURE 15.

Applications horizontales

⚠ AVERTISSEMENT

Ne pas installer le générateur d'air chaud sur sa face avant ou arrière. Voir la FIGURE 16.

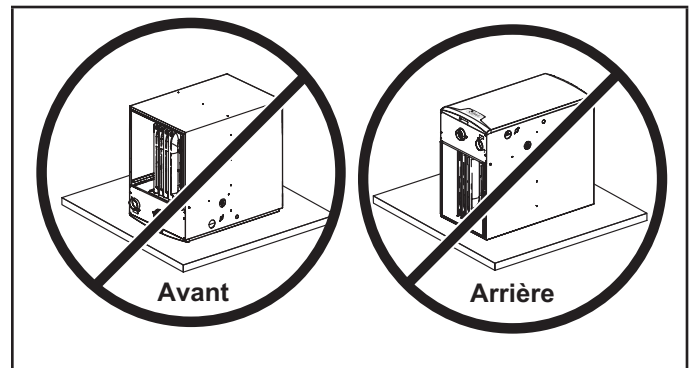


FIGURE 16

Le ML193UHE peut être installé à l'horizontale avec refoulement de l'air à droite ou à gauche.

Voir la FIGURE 17 pour les dégagements prescrits pour les configurations horizontales.

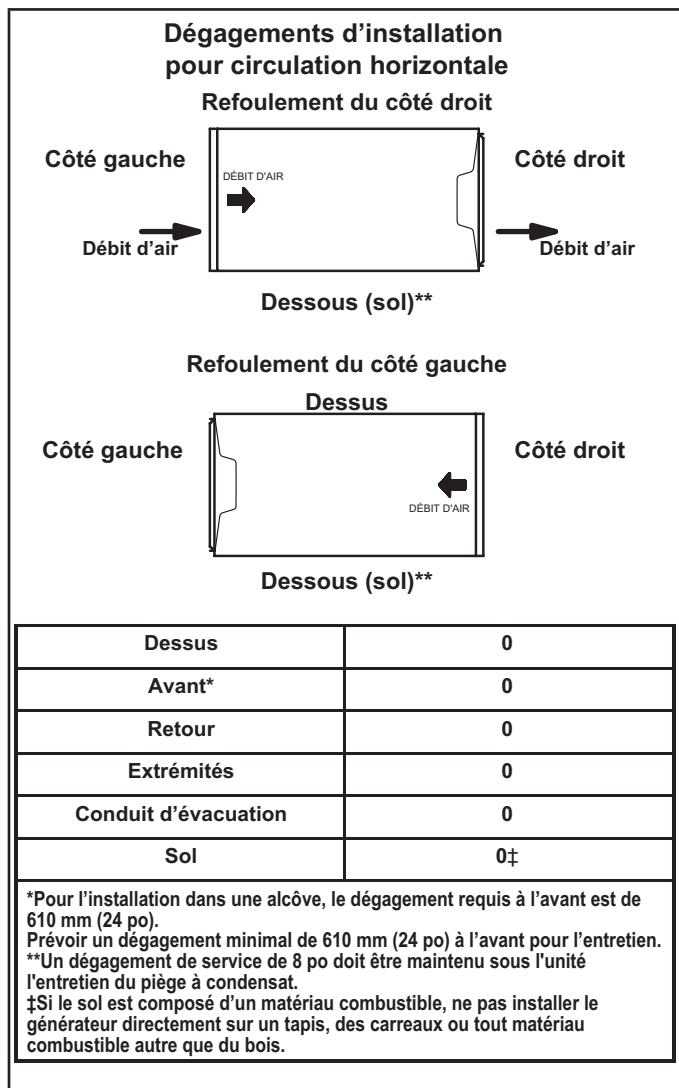


FIGURE 17

Installation suspendue d'une unité horizontale

Ce générateur d'air chaud peut être installé dans un comble ou un vide sanitaire. Le suspendre aux chevrons du toit ou aux solives du plancher comme illustré à la Figure FIGURE 18 ou le monter sur une plate-forme comme illustré à la Figure FIGURE 19. Un ensemble de suspension à l'horizontale (51W10) peut être commandé auprès de Lennox ou remplacé pour un dispositif équivalent

REMARQUE - Des bandes métalliques de gros calibre peuvent être utilisées pour suspendre l'unité aux chevrons du toit ou aux solives du plafond. Si de telles bandes servent à suspendre l'unité de cette manière, les deux extrémités doivent être soutenues. Les bandes métalliques ne doivent pas interférer avec le plénum ou les conduits d'évacuation des gaz de combustion. **Le serpentin de climatisation et les plénums d'air d'entrée et de sortie doivent être supportés séparément.**

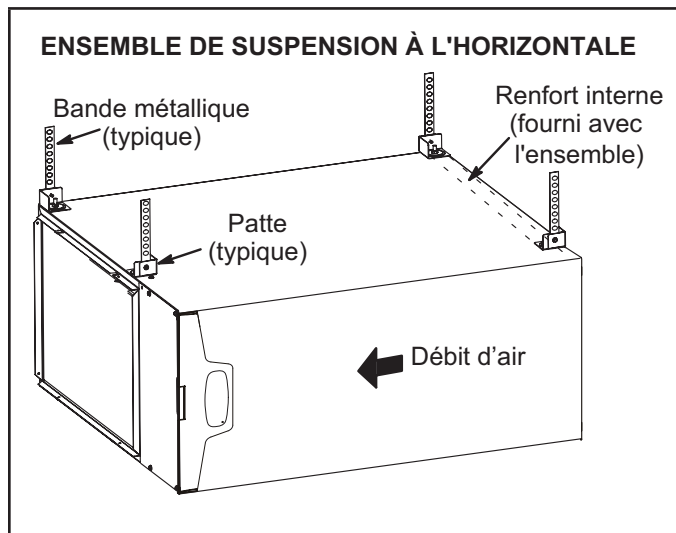


FIGURE 18

REMARQUE - Quand le générateur est installé sur une plateforme dans un vide sanitaire, il doit être suffisamment élevé pour éviter les dégâts dus à l'eau, permettre l'installation du piège et permettre le drainage du serpentin de l'évaporateur.

Installation sur plateforme d'une unité horizontale

- 1 - Sélectionner l'emplacement de l'unité en tenant compte des dégagements d'entretien et des autres dégagements nécessaires. Voir la FIGURE 17.
- 2 - Construire une plateforme surélevée en bois et la recouvrir d'un panneau de contreplaqué. Si l'unité est installée au-dessus d'un espace fini, fabriquer une cuvette de drainage auxiliaire et l'installer sous l'unité. Installer l'unité dans la cuvette comme illustré à la FIGURE 19. Prévoir un dégagement de 8 po en dessous de l'appareil pour liège à condensat.
- 3 - Prévoir une plateforme d'entretien devant l'unité. En cas d'installation de l'unité dans un vide sanitaire, une plateforme de soutien doit être réalisée en blocs de ciment.
- 4 - Acheminer le conduit de drainage auxiliaire afin que l'eau évacuée du système soit facilement visible par le propriétaire.
- 5 - Au besoin, utiliser une pompe à condensat si la pente de la conduite de condensat est insuffisante. La pompe doit être prévue pour les générateurs à condensation. Protéger la conduite de condensat entre la pompe et l'extérieur pour éviter qu'elle gèle.
- 6 - Procéder à l'installation des conduits d'admission, d'évacuation et de condensat conformément aux instructions.

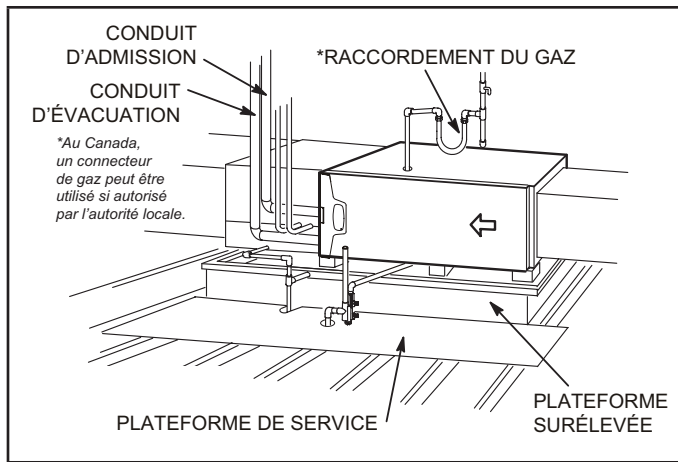


FIGURE 19

Retour d'air – Configurations horizontales

En configuration horizontale, la prise d'air doit absolument se trouver à l'extrémité de l'appareil. Le générateur est muni d'un panneau inférieur amovible pour faciliter l'installation. Voir la FIGURE 15.

Filtres

Cet appareil ne comporte ni filtre, ni support de filtre. Un filtre à grand débit fourni sur place doit être installé pour assurer le bon fonctionnement de l'unité. Le TABLEAU 1 indique les tailles de filtre recommandées.

Le filtre doit être en place en permanence pendant le fonctionnement de l'unité.

⚠ AVERTISSEMENT

Si un filtre à haute efficacité est installé avec ce système pour assurer une bonne qualité de l'air intérieur, il doit être de dimensions correctes. Les filtres à haute efficacité provoquent une chute de pression plus importante que les filtres normaux en mousse ou fibre de verre. Si la chute de pression est trop importante, la capacité et le rendement du système peuvent diminuer. La chute de pression peut aussi causer le déclenchement plus fréquent du limiteur en hiver et la congélation du serpentin intérieur en été, augmentant ainsi le nombre d'appels de service nécessaires.

Avant d'utiliser un filtre sur ce système, vérifier les spécifications fournies par le fabricant du filtre et les comparer aux données du bulletin de spécification des produits Lennox applicable. De l'information supplémentaire est fournie dans les Notes de service et d'application ACC002 (aout 2000).

TABLEAU 1

Largeur de l'enceinte du générateur	Taille du filtre	
	Retour latéral	Retour par le dessous
17-1/2 po	16 X 25 X 1 (1)	16 X 25 X 1 (1)
21 po	16 X 25 X 1 (1)	20 X 25 X 1 (1)

Système de conduits

Appliquer les normes approuvées pour dimensionner et installer les conduits d'alimentation et de retour d'air. Voir le manuel ACCA. De cette façon, le système sera silencieux, il produira peu d'électricité statique et l'air sera distribué uniformément. Voir la FIGURE 20 pour l'installation correcte des conduits.

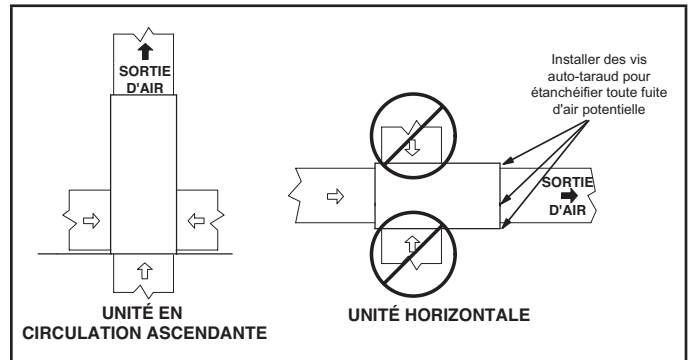


FIGURE 20

REMARQUE - Cette unité n'est pas certifiée pour fonctionner en mode chauffage (ventilateur intérieur fonctionnant à la vitesse de chauffage sélectionnée) avec une pression statique externe supérieure à 0,5 pouce de colonne d'eau. L'utilisation dans ces conditions peut entraîner un fonctionnement incorrect des limiteurs.

Plénum d'alimentation d'air

Si le générateur est installé sans serpentin de climatisation, un panneau d'accès amovible doit être installé sur le conduit d'alimentation d'air. Le panneau d'accès doit être suffisamment grand pour permettre l'inspection de l'échangeur de chaleur. Le panneau d'accès au générateur d'air chaud doit toujours être en place lorsque l'unité fonctionne et il ne doit permettre aucune fuite dans le système de distribution d'air. Sur les unités horizontales, installer des vis auto-taraud dans les trois trous de vis de l'évaporateur prévues pour les configurations horizontales pour étanchéifier le couvercle supérieur sur le panneau du vestibule.

Plénum de retour d'air

REMARQUE - Le retour d'air ne doit en aucun cas provenir d'une pièce dans laquelle est installé cet appareil ou tout autre appareil au gaz (ex. chauffe-eau) ou dispositif produisant du monoxyde de carbone (ex. foyer à bois).

Quand de l'air de retour est aspiré d'une pièce, une pression négative s'établit dans la pièce. Si un appareil au gaz fonctionne dans une pièce dans laquelle la pression est négative, les gaz d'évacuation peuvent être aspirés dans le conduit d'évacuation et par conséquent dans la pièce.

Cette circulation inverse des gaz d'évacuation peut entraîner une combustion incomplète et la formation de monoxyde de carbone. Ces fumées ou gaz toxiques peuvent alors être distribués dans toute la maison par le biais du système de conduits de l'appareil.

Le retour d'air peut passer par le dessous ou par l'un des côtés de l'unité (retour d'air par l'un des côtés du générateur autorisé uniquement sur les applications ascendantes). Si un générateur avec retour d'air par le dessous repose sur une plateforme, étanchéifier le joint entre le générateur et la plateforme pour assurer le fonctionnement adéquat et sécuritaire du générateur. Utiliser des bandes d'étanchéité en fibres de verre, un produit de calfeutrage ou un autre procédé d'étanchéification équivalent pour obtenir un joint étanche entre le plénum et l'enceinte du générateur. Si l'installation comporte un filtre, dimensionner le conduit de retour d'air en fonction du cadre du filtre.

Spécifications applicables aux tuyaux et raccords

Tous les tuyaux, raccords, solution d'apprêt et colle dissolvante doivent être conformes aux normes de l'American National Standard Institute et de l'American Society for Testing and Materials (ANSI/ASTM). Le solvant doit couler librement et ne pas contenir de grumeaux, de particules non dissoutes ou de corps étrangers pouvant affecter négativement la résistance du joint ou la résistance chimique de la colle. La colle ne doit présenter aucune gélatinisation, stratification ou séparation ne pouvant pas être éliminée par agitation. Se reporter au TABLEAU 2 ci-dessous pour les matériaux approuvés pour les tuyaux et les raccords.

TABLEAU 2
SPÉCIFICATIONS DES CONDUITS ET RACCORDS

PVC sch. 40 (Tuyaux)	D1785
PVC sch. 40 (Raccords)	D2466
CPVC sch. 40 (Tuyaux)	F441
CPVC sch. 40 (Raccords)	F438
SDR-21 PVC ou SDR-26 PVC (Tuyaux)	D2241
SDR-21 CPVC ou SDR-26 CPVC (Tuyaux)	F442
ABS sch. 40 (Tuyaux)	D1527
ABS sch. 40 (Raccords)	D2468
ABS-DWV (Évacuation et drainage) (Tuyaux et raccords)	D2661
PVC-DWV (Évacuation et drainage) (Tuyaux et raccords)	D2665
APPRÊT ET COLLE	SPÉCIFICATION ASTM
PVC et CPVC - Apprêt	F656
PVC - Colle	D2564
CPVC - Colle	F493
ABS - Colle	D2235
PVC/CPVC/ABS - Colle universelle pour raccords et tuyau de la même matière	D2564, D2235, F493
ABS - PVC/CPVC - Colle dissolvante de transition	D3188
COLLE POUR TUYAU ET RACCORDS - CANADA	MARQUE
PVC et CPVC - Tuyau et fixations	ULCS636
PVC et CPVC - Colle	
ABS - PVC/CPVC - Colle dissolvante de transition	
SYSTÈME D'ÉVACUATION EN POLYPROPYLÈNE	
Polypro® par Duravent	
InnoFlue® par Centrotherm	
SYSTÈME D'ÉVACUATION DES GAZ CERTIFIÉ UL 1738	
Tuyaux et raccords en PVC PEX System1738 sch. 40	UL1738
Ciment et apprêt pour PVC FGV IPEX System1738	

ATTENTION

Les colles dissolvantes pour tuyaux en matière plastique sont des liquides inflammables et doivent être conservées à l'écart des sources d'inflammation. Ne pas utiliser de quantités excessives de colle pour former le joint. Assurer de bonnes conditions de ventilation afin d'atténuer les risques d'incendie et de minimiser l'inhalation des vapeurs de solvant. Éviter tout contact de la colle avec la peau ou les yeux.

IMPORTANT

Les raccordements d'admission et d'évacuation du ML193UHE sont en PVC. Utiliser un apprêt et une colle PVC si le tuyau d'évacuation est en PVC. Si ce tuyau est en ABS, utiliser de la colle dissolvante de transition pour le souder aux raccords en PVC de l'unité.

L'apprêt et la colle pour PVC, ou la colle ABS doivent respecter les spécifications de l'ASTM ; se reporter au TABLEAU 2. Il est également possible d'utiliser de la colle universelle pour fixer le tuyau en ABS, PVC ou CPVC à des raccords et tuyaux de la même matière. Utiliser de la colle dissolvante de transition pour raccorder de l'ABS à du PVC ou du CPVC.

Une colle dissolvante basse température est recommandée aux températures plus basses. Des colliers en métal ou en plastique peuvent être utilisés pour la suspension des conduits d'évacuation. Appliquer une couche copieuse uniforme de solution d'apprêt pour PVC sur les tuyaux en PVC, ou utiliser un chiffon propre et sec pour les tuyaux en ABS) pour nettoyer la surface intérieure de l'embout et l'extrémité mâle du tuyau sur la distance de recouvrement.

Applications canadiennes uniquement – Les tuyaux, raccords, solutions d'apprêt et adhésifs au solvant utilisés pour l'évacuation de cet appareil doivent être homologués ULCS636 et fournis par un fabricant unique dans le cadre d'un évacué système de ventilation homologué. De plus, les trois premiers pieds du conduit d'évacuation à partir de la buse d'évacuation du générateur d'air chaud doivent être accessibles pour inspection.

TABLEAU 3
UTILISATION DES TERMINAISONS EXTÉRIEURES*

Puissance	Diam. tuyau d'évacuation (po)	STANDARD				CONCENTRIQUE		
		Ens. terminaison à raz	Ens. mural		Fabriqué sur place	1-1/2 po	2 po	3 po
			2 po	3 po		71M80 (É-U) 44W92 (CA)	69M29 (É-U) 44W92 (CA)	60L46 (É-U) 44W93 (CA)
		51W11 (É-U) 51W12 (CA)	22G44 (É-U) 30G28 (CA)	44J40 (É-U) 81J20 (CA)				
030, 045	⁶ 1-1/2	³ OUI	OUI	¹ OUI	⁵ OUI	² YES		
	2	³ OUI	OUI	¹ OUI	⁵ OUI	² YES		
	2-1/2	³ OUI	OUI	¹ OUI	⁵ OUI	² YES		
	3	³ OUI	OUI	¹ OUI	⁵ OUI	² YES		
070	⁶ 1-1/2	³ OUI	OUI	¹ OUI	⁵ OUI	² YES		
	2	³ OUI	OUI	¹ OUI	⁵ OUI	² YES		
	2-1/2	³ OUI	OUI	¹ OUI	⁵ OUI	² YES		
	3	³ OUI	OUI	¹ OUI	⁵ OUI	² YES		
090	2	³ OUI		OUI	⁵ OUI		OUI	OUI
	2-1/2	³ OUI		OUI	⁵ OUI		OUI	OUI
	3	³ OUI		OUI	⁵ OUI		OUI	OUI
110	2	OUI		OUI	⁵ OUI		OUI	OUI
	2-1/2	OUI		OUI	⁵ OUI		OUI	OUI
	3	OUI		OUI	⁵ OUI		OUI	OUI

REMARQUE - Les terminaisons standard n'incluent pas les coudes ou tuyaux d'évacuation à l'extérieur de la structure. Tout tuyau ou coude d'évacuation extérieur à la structure doit être inclus dans les calculs de la longueur d'évacuation totale. Voir les tableaux pour la longueur de l'évacuation.

* Les ensembles doivent être correctement installés selon les instructions de ces ensembles.

1 Nécessite un accélérateur d'évacuation extérieure de 1-1/2 po non fourni.

2 Les ensembles concentriques 71M80 et 44W92 incluent un accélérateur extérieur de 1-1/2 po lorsqu'ils sont utilisés avec les modèles 030, 045 et 070. En cas d'utilisation d'un tuyau d'évacuation de 1-1/2 po, installer une transition vers un tuyau de 2 po avant d'installer l'ensemble concentrique.

3 Les ensembles de montage à raz 51W11 et 51W12 comprennent un accélérateur d'évacuation extérieur de 1-1/2 po requis pour les modèles 030, 045, 070 et 090. Un tuyau d'évacuation de 1-1/2 po doit être relié à un tuyau de 2 po lorsqu'utilisé avec l'ensemble de montage à raz.

4 Les ensembles de terminaison 30G28, 44W92, 4493 et 81J20 sont homologués par ULC S636 pour une utilisation au Canada uniquement.

5 Voir le Tableau 8 pour les exigences applicables aux accélérateurs d'évacuation.

6 Nécessite un réducteur de 2 à 1-1/2 po à fournir par l'installateur.

Procédure de jointement

Le collage de tous les joints doit être exécuté conformément aux spécifications de la norme ASTM D 2855.

REMARQUE - Au besoin, fixer le conduit d'admission au connecteur au moyen de vis à tête. Utiliser une perceuse ou une vis auto-taraud pour faire un trou pilote.

DANGER

DANGER D'EXPLOSION !

Les vapeurs de colle dissolvante pour PVC peuvent s'enflammer pendant la vérification du système. Laisser les vapeurs se dissiper pendant au moins 5 minutes avant de mettre le système en marche.

- Mesurer les tuyaux d'évacuation et les couper à la longueur désirée.
- Ébarber et chanfreiner les extrémités des tuyaux pour éliminer tout bord rugueux éventuel. Si l'extrémité du tuyau n'est pas chanfreinée, le bord risque de chasser la colle hors de l'embout, ce qui résulterait en un joint non étanche.

- Nettoyer et sécher les surfaces à assembler.
- Assembler le joint sans solvant et marquer l'emplacement de l'extrémité de l'embout sur la surface extérieure du tuyau pour repérer de combien il faut enfoncer le tuyau.
- Appliquer une bonne couche uniforme de solution d'apprêt pour PVC sur les tuyaux en PVC, ou utiliser un chiffon propre et sec pour les tuyaux en ABS) pour nettoyer la surface intérieure de l'embout et l'extrémité mâle du tuyau sur la distance de recouvrement.

REMARQUE - Le temps est critique à ce stade. Ne pas laisser sécher la solution d'apprêt avant l'application de la colle.

- Appliquer immédiatement la colle dissolvante sur l'extrémité du tuyau et la surface intérieure de l'embout. Appliquer légèrement mais uniformément la colle dissolvante à l'intérieur de l'embout. Retirer tout excédent de colle dans l'embout. Appliquer une seconde couche de colle sur l'extrémité du tuyau.

7 - Dès l'application de la dernière couche de colle sur le tuyau et alors que la colle dans l'embout et sur l'extrémité du tuyau est encore liquide, introduire l'extrémité du tuyau dans l'embout en le poussant fermement jusqu'en butée. Pour assurer la distribution uniforme de la colle, faire tourner le tuyau d'1/4 de tour pendant son introduction dans l'embout (mais avant de l'avoir enfoncé à fond). NE PAS faire tourner les tuyaux en ABS ou à âme cellulaire.

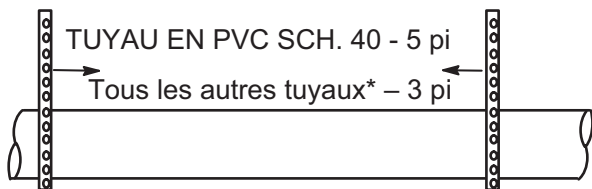
REMARQUE - L'assemblage doit être terminé dans les 20 secondes après la dernière application de colle. Ne pas utiliser de marteau pour introduire le tuyau.

8 - Une fois l'assemblage terminé, essuyer l'excédent de colle restant sur le tuyau autour de l'extrémité de l'embout. Un joint correctement assemblé présente un cordon continu sur tout son pourtour. Toute lacune dans ce cordon peut signaler un assemblage défectueux causé par l'utilisation d'une quantité de colle insuffisante.

9 - Manipuler soigneusement les joints jusqu'à ce qu'ils aient totalement pris.

Évacuation

Conseils de suspension des conduits



* Voir le tableau des spécifications des tuyaux et des raccords

REMARQUE - Isoler le conduit à son point de sortie du mur extérieur ou du toit afin de prévenir la transmission des vibrations à la structure.

Conseils concernant l'épaisseur des murs

24 po maximum
3/4 po minimum

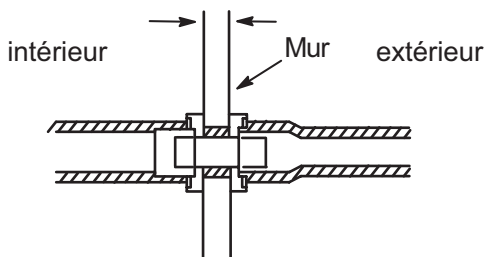


FIGURE 21

- 1 - Dans les locaux où les conduits traversant des solives ou des cloisons intérieures, l'ouverture doit être suffisamment grande pour permettre au tuyau de passer au milieu en laissant un dégagement sur tout son pourtour.
- 2 - Si l'appareil est installé dans une résidence inhabitée pendant une partie importante de l'année, par exemple une résidence secondaire, drainer le purgeur et les conduits de condensat avant de fermer la résidence.

Conduit d'évacuation (FIGURE 25 et FIGURE 26)

Acheminer le conduit vers l'extérieur du local. Poursuivre l'installation en suivant les instructions fournies à la section portant sur les terminaisons.

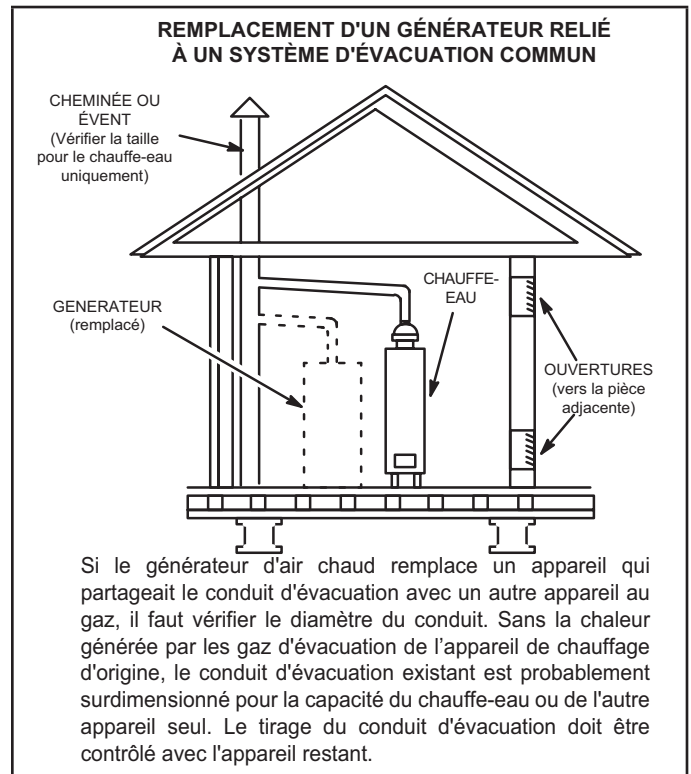


FIGURE 22

ATTENTION

Ne pas raccorder l'évacuation à une cheminée existante ou une cheminée qui dessert un autre appareil au gaz. S'il est nécessaire d'assurer une évacuation verticale dans une cheminée existante inoccupée, introduire dans la cheminée un conduit en PVC de manière à ce que l'extrémité arrive au ras de l'extrémité supérieure de la cheminée métallique.

ATTENTION

Le conduit d'évacuation fonctionne sous pression positive et doit être parfaitement étanchéifié afin d'empêcher toute fuite des produits de combustion dans l'espace d'habitation.

Directives relatives aux conduits d'évacuation

REMARQUE - Lennox a approuvé l'utilisation de tuyaux d'évacuation et de terminaisons fabriqués par Duravent® et Centrotherm comme option du PVC. Lors de l'utilisation du système d'évacuation Polypro® de Duravent ou InnoFlue® de Centrotherm, les exigences relatives au tuyau d'évacuation énoncées dans les instructions d'installation de l'unité – longueurs d'évacuation minimum et maximum, dégagements des terminaisons, etc. – s'appliquent et doivent être respectées. Suivre les instructions fournies avec le système PolyPro de Duravent et InnoFlue de Centrotherm pour l'installation ou si les exigences sont plus restrictives. Le système Polypro de Duravent et InnoFlue de Centrotherm doivent également respecter les critères applicables aux espaces non isolés et non conditionnés énumérés au TABLEAU 7.

Le ML193UHE peut être installé comme un appareil de chauffage central à évacuation indirecte ou directe.

REMARQUE - En évacuation indirecte, l'air de combustion est prélevé à l'intérieur et les gaz de combustion sont évacués à l'extérieur. En évacuation directe, l'air de combustion est prélevé à l'extérieur et les gaz de combustion sont évacués à l'extérieur.

Dimensionnement des conduits d'admission et d'évacuation – Dimensionner les tuyaux conformément au TABLEAU 4 et au TABLEAU 5. Compter tous les coudes à l'intérieur et à l'extérieur de la maison. Le TABLEAU 4 indique les longueurs minimales admissibles pour les conduits d'évacuation. Le TABLEAU 5 indique les longueurs maximales admissibles. Quel que soit le diamètre du conduit, les terminaisons pour toit et pour mur décrites à la section *Terminaisons des conduits d'évacuation* doivent être utilisées. Le tuyau de terminaison du circuit d'évacuation est dimensionné de façon à optimiser le débit des gaz de combustion à leur sortie. Voir TABLEAU 8.

Dans certaines installations qui permettent d'utiliser des tuyaux d'évacuation de différents diamètres, un conduit d'évacuation combiné peut être utilisé. Pour ces installations, communiquer avec le service technique de Lennox qui vous aidera à dimensionner le conduit d'évacuation.

REMARQUE - Sur tous les modèles, la buse d'évacuation peut recevoir un tuyau d'évacuation sch. 40 de 2 po. Sur les applications horizontales, toute transition vers un tuyau d'évacuation de plus de 2 po doit être faite sur les tronçons verticaux du conduit. Par conséquent, un coude de 2 po doit être ajouté avant que le conduit passe à un diamètre supérieur à 2 po. Ce coude doit être ajouté au calcul de la longueur équivalente du conduit. Pour plus d'information sur le dimensionnement des systèmes d'évacuation composés de tuyaux de diamètres différents, communiquer avec le service technique.

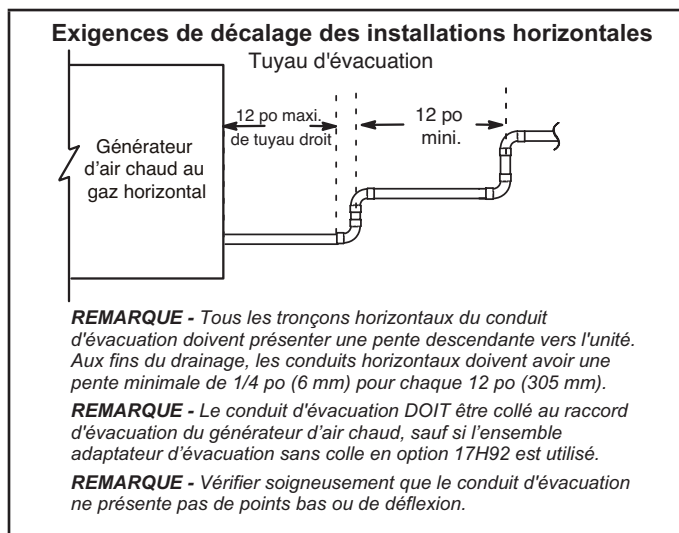


FIGURE 23

REMARQUE - Lennox propose un ensemble adaptateur d'évacuation sans colle 17H92 en option pour la sortie d'évacuation au niveau de l'accouplement du capuchon supérieur de l'appareil. Si l'ensemble n'est pas utilisé le tuyau d'évacuation DOIT être collé au raccord d'évacuation de l'unité.

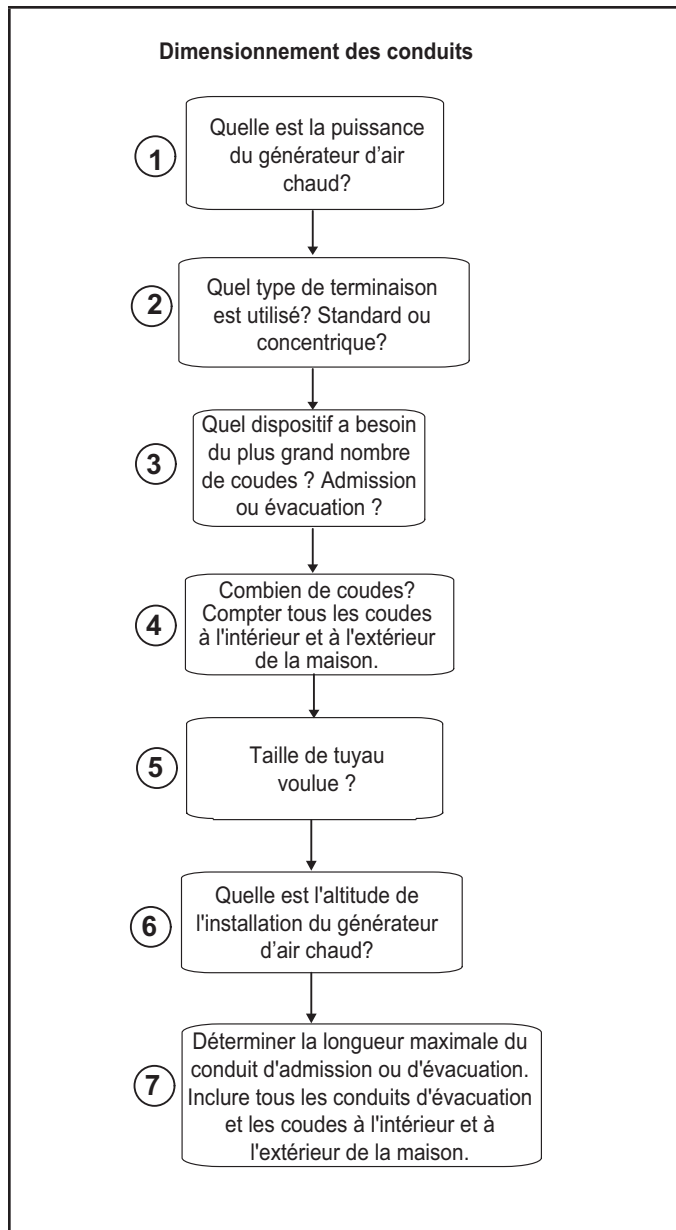


FIGURE 24

⚠ IMPORTANT

Ne pas installer de crépine ou de plaque de métal perforée dans les terminaisons d'évacuation ou d'admission. Ces dispositifs risqueraient de geler et d'obstruer la terminaison.

TABLEAU 4

LONGUEUR MINIMALE DU CONDUIT D'ÉVACUATION

Modèle ML193UHE	LONG. MINI. D'ÉVACUATION*
030, 045, -070, -090, 110	15 pi ou 5 pi plus 2 coudes ou 10 pi plus 1 coude

*Toute terminaison approuvée peut être ajoutée à la longueur minimale indiquée. Deux coudes à 45° peuvent remplacer un coude à 90°.

TABLEAU 5

Longueur maximale autorisée de l'admission ou de l'évacuation (pieds)

REMARQUE - Dimensionner les tuyaux d'admission et d'évacuation séparément. Les valeurs indiquées dans le tableau concernent l'admission OU l'évacuation, et non le total combiné. L'admission et l'évacuation doivent être de même taille.

REMARQUE - Le tuyau d'évacuation et les coudes supplémentaires utilisés pour terminer le tuyau d'évacuation à l'extérieur de la structure doivent être inclus dans le calcul de la longueur totale de l'évacuation.

Terminaison standard à une altitude de 0 – 10 000 pieds																	
Nombre de coudes à 90° utilisés	Tuyau de 1-1/2 po				Tuyau de 2 po				Tuyau de 2-1/2 po				Tuyau de 3 po				
	Modèle				Modèle				Modèle				Modèle				
	030/045	070	090	110	030/045	070	090	110	030/045	070	090	110	030/045	070	090	110	
1	25	20	S/O	S/O	81	66	44	24	115	100	68	43	137	137	118	118	
2	20	15			76	61	39	19	110	95	63	38	132	132	113	113	
3	15	10			71	56	34	14	105	90	58	33	127	127	108	108	
4	10				66	51	29	S/O	100	85	53	28	122	122	103	103	
5					61	46	24		95	80	48	23	117	117	98	98	
6					56	41	19		90	75	43	18	112	112	93	93	
7					51	36	14		85	70	38	13	107	107	88	88	
8					46	31	S/O		80	65	33	S/O	102	102	83	83	
9					41	26			75	60	28		97	97	78	78	
10					36	21			70	55	23		92	92	73	73	
Terminaison concentrique à une altitude de 0 – 10 000 pieds																	
Nombre de coudes à 90° utilisés	Tuyau de 1-1/2 po				Tuyau de 2 po				Tuyau de 2-1/2 po				Tuyau de 3 po				
	Modèle				Modèle				Modèle				Modèle				
	030/045	070	090	110	030/045	070	090	110	030/045	070	090	110	030/045	070	090	110	
1	20	15	S/O	S/O	73	58	42	22	105	90	64	39	121	121	114	114	
2	15	10			68	53	37	17	100	85	59	34	116	116	109	109	
3	10				63	48	32	12	95	80	54	29	111	111	104	104	
4					58	43	27	S/O	90	75	49	24	106	106	99	99	
5					53	38	22		85	70	44	19	101	101	94	94	
6					48	33	17		80	65	39	14	96	96	89	89	
7					43	28	12		75	60	34	S/O	91	91	84	84	
8					38	23	S/O		70	55	29		86	86	79	79	
9					33	18			65	50	24		81	81	74	74	
10					28	13			60	45	19		76	76	69	69	

TABLEAU 6

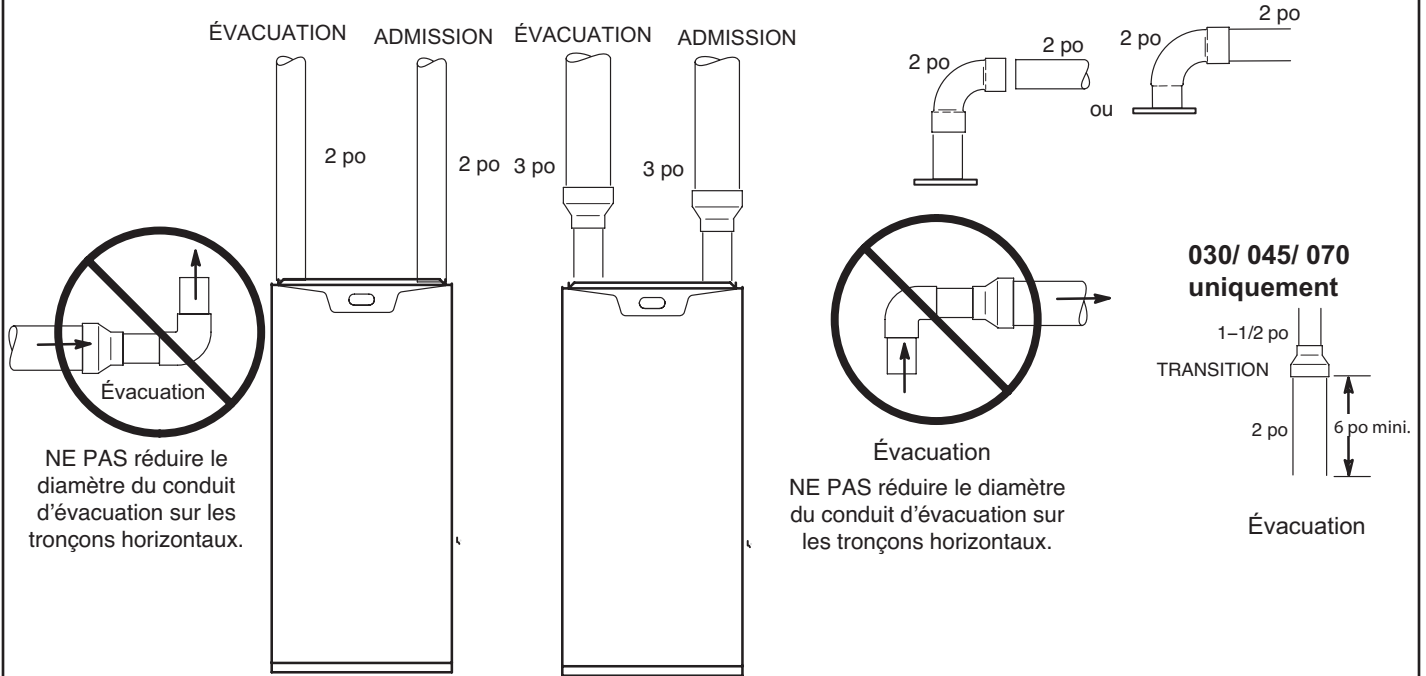
LONGUEURS D'ÉVACUATION - AIR D'ADMISSION PROVENANT D'UN GRENIER OU D'UN VIDE SANITAIRE VENTILÉ - PIEDS

TERMINAISON STANDARD À UNE ALTITUDE DE 0 - 10 000 pieds

N° de coudes à 90°	Taille du tuyau	1-1/2 po				2 po				2-1/2 po				3 po			
		030/045	070	090	110	030/045	070	090	110	030/045	070	090	110	030/045	070	090	110
	1	20	15	S/O	S/O	71	56	34	14	100	100	78	43	118	117	98	98
	2	15	10	S/O	S/O	66	51	29	9	95	95	73	38	113	112	93	93
	3	10	S/O	S/O	S/O	61	46	24	4	90	90	68	33	108	107	88	88
	4	S/O	S/O	S/O	S/O	56	41	19	S/O	85	85	63	28	103	102	83	83
	5	S/O	S/O	S/O	S/O	51	36	14	S/O	80	80	58	23	98	97	78	78
	6	S/O	S/O	S/O	S/O	46	31	9	S/O	85	75	63	18	93	92	73	73
	7	S/O	S/O	S/O	S/O	41	26	4	S/O	70	70	48	13	88	87	68	68
	8	S/O	S/O	S/O	S/O	36	21	S/O	S/O	65	65	43	8	83	82	63	63
	9	S/O	S/O	S/O	S/O	31	16	S/O	S/O	60	60	38	3	78	77	58	58
	10	S/O	S/O	S/O	S/O	26	11	S/O	S/O	55	55	33	S/O	73	72	53	53

REMARQUE - Le tuyau d'évacuation et les coudes supplémentaires utilisés pour terminer le tuyau d'évacuation à l'extérieur de la structure doivent être inclus dans le calcul de la longueur totale de l'évacuation.

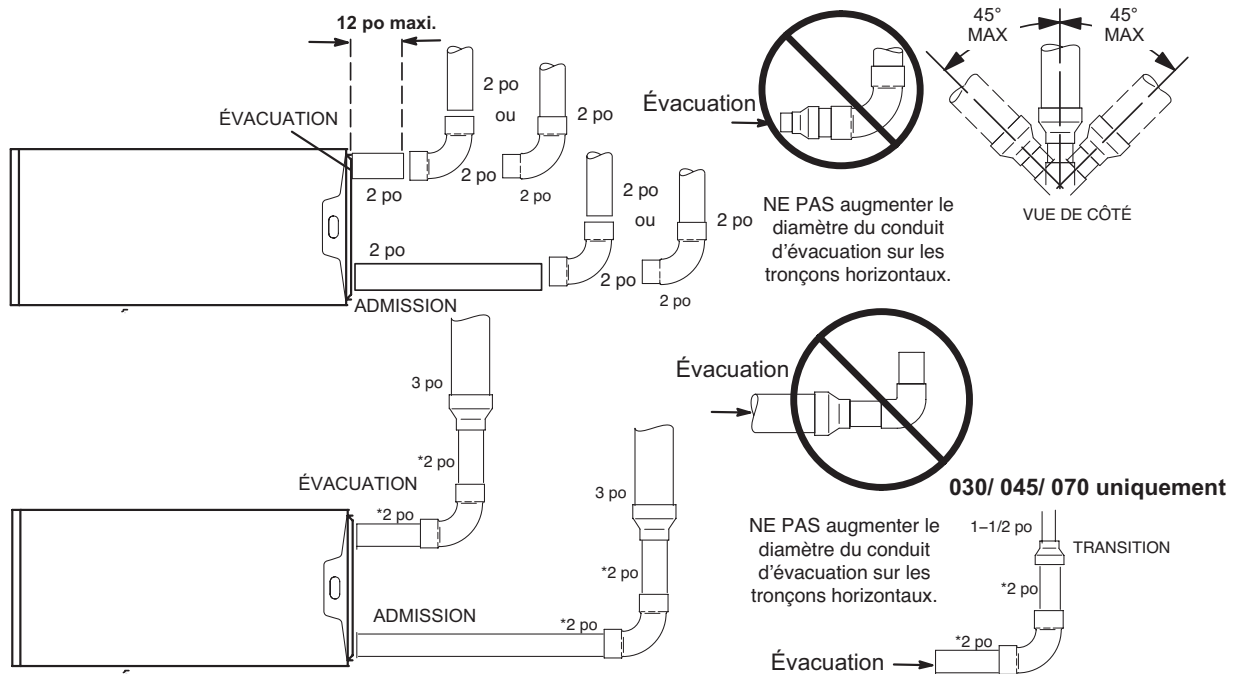
**RACCORDEMENTS TYPIQUES DES CONDUITS D'ADMISSION ET D'ÉVACUATION
POUR APPLICATIONS À ÉVACUATION ASCENDANTE DIRECTE OU INDIRECTE**



* Pour passer à un tuyau de plus grand diamètre, utiliser la longueur de tuyau en PVC de 2 po la plus courte possible.
REMARQUE – Les conduits d'admission et d'évacuation doivent avoir le même diamètre.

FIGURE 25

**RACCORDEMENTS TYPIQUES DES CONDUITS D'ADMISSION ET D'ÉVACUATION
POUR APPLICATIONS À ÉVACUATION HORIZONTALE DIRECTE OU INDIRECTE
(REFOULEMENT À DROITE ILLUSTRÉ)**



* Pour passer à un tuyau de plus grand diamètre, utiliser la longueur de tuyau en PVC de 2 po la plus courte possible.
REMARQUE - Les conduits d'admission et d'évacuation doivent avoir le même diamètre.

FIGURE 26

Conduit d'admission

Le générateur ML193UHE peut être installé en évacuation directe ou en évacuation indirecte. En évacuation indirecte, si l'air d'admission provient de la pièce dans laquelle se trouve le générateur, il faut prendre en considération la qualité de l'air et suivre les directives qui figurent à la section Air de combustion, de dilution et de ventilation.

Procéder comme suit pour installer l'appareil avec une évacuation directe si l'air de combustion est prélevé à l'extérieur et les gaz de combustion sont évacués à l'extérieur. **Ne pas installer la crépine d'admission d'air fournie sur les installations à évacuation directe extérieure.**

- 1 - Au besoin, fixer le conduit d'admission au connecteur d'admission d'air avec de la transition colle ou une vis à tête.
- 2 - Acheminer le conduit vers l'extérieur de la structure. Poursuivre l'installation en respectant les directives fournies aux sections sur les terminaisons et sur les terminaisons des conduits d'admission et d'évacuation pour évacuation directe. Se reporter au TABLEAU 5 pour le diamètre des tuyaux.

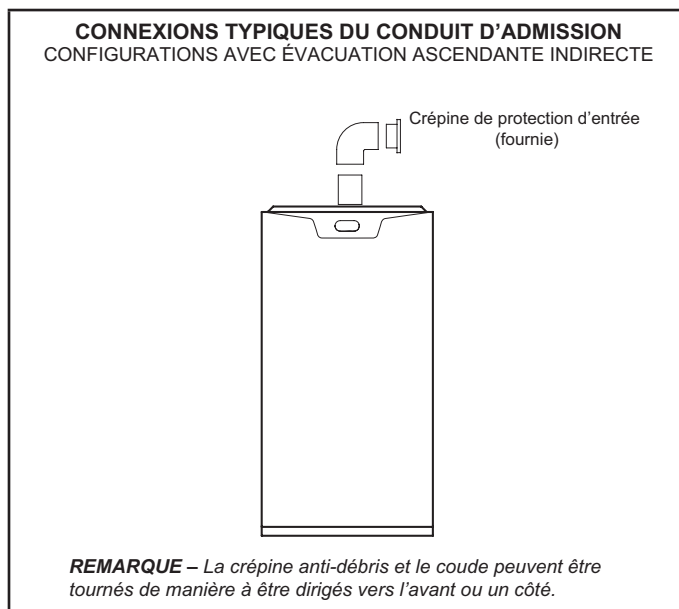


FIGURE 27

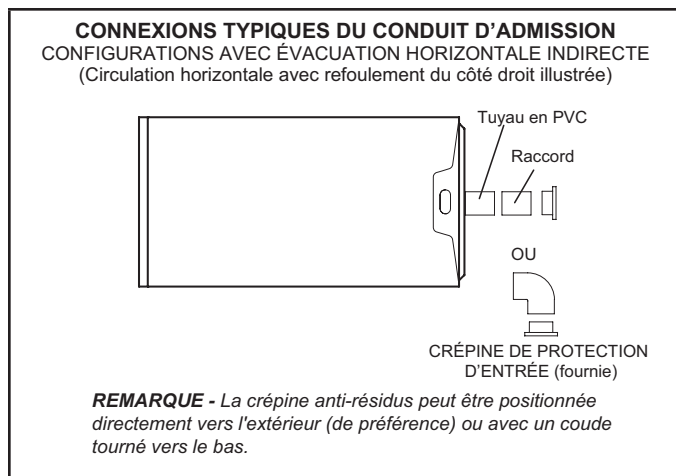


FIGURE 28

Suivre les deux étapes ci-dessous pour installer l'appareil avec une évacuation indirecte si l'air de combustion est prélevé à l'intérieur et les gaz de combustion rejetés à l'extérieur.

- 1 - Acheminer le conduit d'admission au moyen de pièces non fournies et de la crépine d'admission d'air fournie, comme illustré à la FIGURE 27 et FIGURE 28. Prévoir un dégagement minimal de 3 po (76 mm) autour de l'ouverture d'admission. L'ouverture d'admission d'air (avec l'écran de protection) doit toujours être orientée vers l'avant ou de l'un des côtés en position ascendante, et à l'horizontale ou vers le bas en position horizontale.

Le tuyau d'admission d'air ne doit pas se terminer trop près du plancher ou d'une plate-forme. S'assurer que l'entrée d'air d'admission ne sera pas obstruée par une isolation desserrée ou d'autres éléments qui pourraient obstruer la crépine anti-résidus.

- 2 - Si l'air d'admission est aspiré d'un grenier ventilé (FIGURE 29) ou d'un vide sanitaire ventilé (FIGURE 30), la longueur de l'évacuation ne doit pas dépasser celle indiquée au TABLEAU 7. Si un tuyau de 3 po de diamètre est utilisé, le réduire à 2 po de diamètre pour pouvoir installer la crépine anti-résidus. Au besoin, fixer le conduit d'admission au connecteur au moyen d'une vis à tête.
- 3 - Au besoin, fixer le conduit d'admission au connecteur au moyen d'une vis à tête.

⚠ ATTENTION

Si cette unité est installée dans une application avec de l'air de combustion provenant d'un espace desservi par un ventilateur d'extraction, un ventilateur d'extraction de puissance ou un autre dispositif qui peut créer une pression négative dans l'espace, faire attention au dimensionnement de l'ouverture d'air d'admission. L'ouverture de l'air d'admission doit être dimensionnée pour correspondre au volume maximal d'air évacué ainsi que le volume maximal d'air de combustion requis pour tous les appareils à gaz installés dans cet espace.

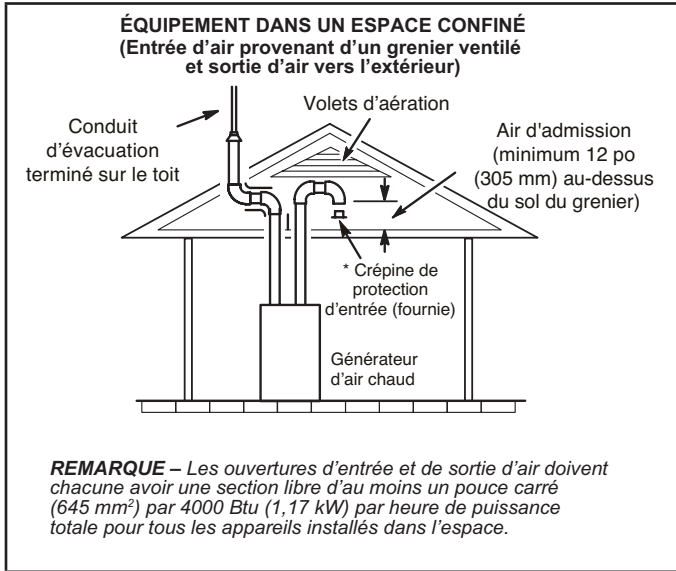


FIGURE 29

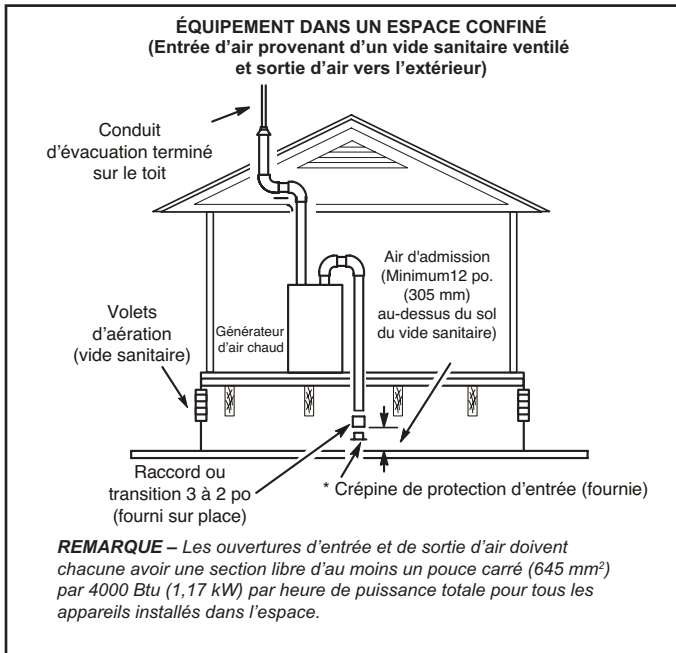


FIGURE 30

Directives générales relatives aux terminaisons d'évacuation

Dans les installations à évacuation indirecte, l'air de combustion est prélevé à l'intérieur et les gaz de combustion sont évacués à l'extérieur. Le ML193UHE est par conséquent classé comme un générateur d'air chaud au gaz de catégorie IV à évacuation indirecte.

Dans les installations à évacuation directe, l'air de combustion est prélevé à l'extérieur et les gaz de combustion sont évacués à l'extérieur. Le ML193UHE est par conséquent classé comme un générateur d'air chaud au gaz de catégorie IV à évacuation directe.

La terminaison d'évacuation des installations à évacuation directe et indirecte est assujettie aux codes du bâtiment locaux. En l'absence d'un code du bâtiment local, aux États-Unis, se reporter au National Fuel Gas Code ANSI Z223-1/NFPA 54 et, au Canada, à la norme CSA-B149, Code d'installation des appareils au gaz naturel et au propane.

Positionner la terminaison conformément à la FIGURE 32 ou FIGURE 33. De plus, positionner la terminaison de façon à ce qu'elle ne soit pas obstruée et qu'elle soit à 12 po au-dessus de l'accumulation de neige moyenne.

Des précautions spéciales doivent être prises afin de préserver les revêtements de protection des matériaux de construction à proximité du conduit d'évacuation (une exposition prolongée aux produits condensés contenus dans les gaz d'évacuation risque de détruire ces revêtements). Il est recommandé de ne pas installer une sortie d'évacuation à moins de 6 pi (1,8 m) d'un groupe compresseur-condenseur car le condensat peut endommager les revêtements peints.

REMARQUE - Voir le TABLEAU 7 pour connaître la longueur maximale autorisée du tuyau d'évacuation sans isolation dans un espace non climatisé lorsque la température de conception hivernale est inférieure à 32 °F (0 °C). Si nécessaire, le tuyau d'évacuation doit être isolé avec de l'Armaflex ou un produit équivalent de 1/2 po (13 mm). Dans les régions très froides, il peut être nécessaire d'utiliser de l'Armaflex ou un produit équivalent de 3/4 po (19 mm). L'isolation doit être protégée contre toute détérioration. L'Armaflex avec protection UV est autorisé. Les sous-sols ou autres zones fermées qui ne sont pas exposés à la température ambiante extérieure et qui sont au-dessus de 32 °F (0 °C) doivent être considérés comme des espaces climatisés.

⚠ IMPORTANT

Ne pas installer de crépine ou de plaque de métal perforée dans les terminaisons d'évacuation. Ces dispositifs risqueraient de geler et d'obstruer la terminaison.

⚠ IMPORTANT

Pour les installations canadiennes uniquement:

Le code d'installation de CSA International B149 fixe à 12 po (305 mm) la distance minimale entre la prise d'air de combustion et l'évacuation des autres appareils.

TABLEAU 7

Longueur maximale autorisée du tuyau d'évacuation (pieds) sans isolation dans un espace non conditionné pour des températures de conception hivernales pour un appareil à haut rendement à un stage

Températures de conception hivernale ¹ en °F (°C)	Diamètre du tuyau d'évacuation	Puissance									
		030		045		070		090		110	
		PVC	²PP	PVC	²PP	PVC	²PP	PVC	²PP	PVC	²PP
32 à 21 (0 à -6)	1-1/2 po	S/O	S/O	25	S/O	20	S/O	S/O	S/O	S/O	S/O
	2 po			18	16	31	28	50	48	30	30
	2-1/2 po			13	S/O	24	S/O	42	S/O	56	S/O
	3 po			9	9	18	18	35	35	47	47
20 à 1 (-7 à -17)	1-1/2 po			15	S/O	20	S/O	S/O	S/O	S/O	S/O
	2 po			9	8	18	16	32	29	30	30
	2-1/2 po			5	S/O	13	S/O	24	S/O	34	S/O
	3 po			1	1	8	8	19	19	26	26
0 à -20 (-18 à -29)	1-1/2 po			10	S/O	15	S/O	S/O	S/O	S/O	S/O
	2 po			5	3	12	10	22	19	30	27
	2-1/2 po			1	S/O	7	S/O	15	S/O	22	S/O
	3 po			S/O	S/O	2	2	10	10	16	16

1 Voir le tableau de température de conception minimale 99% fourni dans la version actuelle du Manuel ASHRAE.

2 Tuyau d'évacuation en polypropylène (PP) par Duravent et Centrotherm.

REMARQUE - Les terminaisons concentriques sont équivalentes à 5 pi et doivent être prises en compte lors de la mesure de la longueur du tuyau.

REMARQUE - Les longueurs maximales d'évacuation non isolées indiquées peuvent inclure la terminaison (tuyau d'évacuation extérieur à la structure) et ne peuvent pas dépasser 5 pieds linéaires ou la longueur maximale autorisée du tuyau d'admission ou d'évacuation indiquée au tableau 5 ou 6 si celle-ci est inférieure.

REMARQUE - Si de l'isolation est nécessaire dans un espace non conditionné, elle doit être placée sur le tuyau le plus proche de l'appareil. Voir la FIGURE 31.

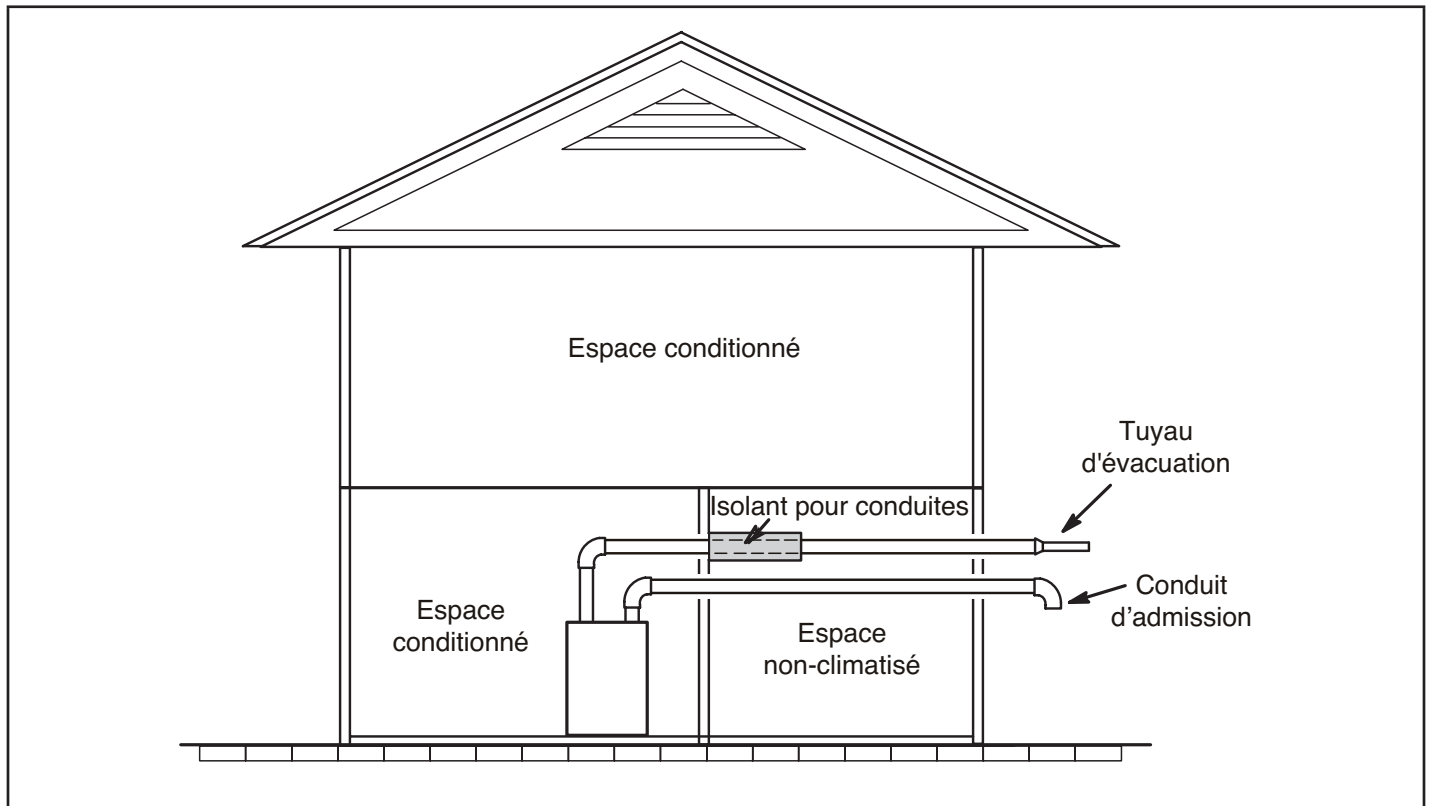
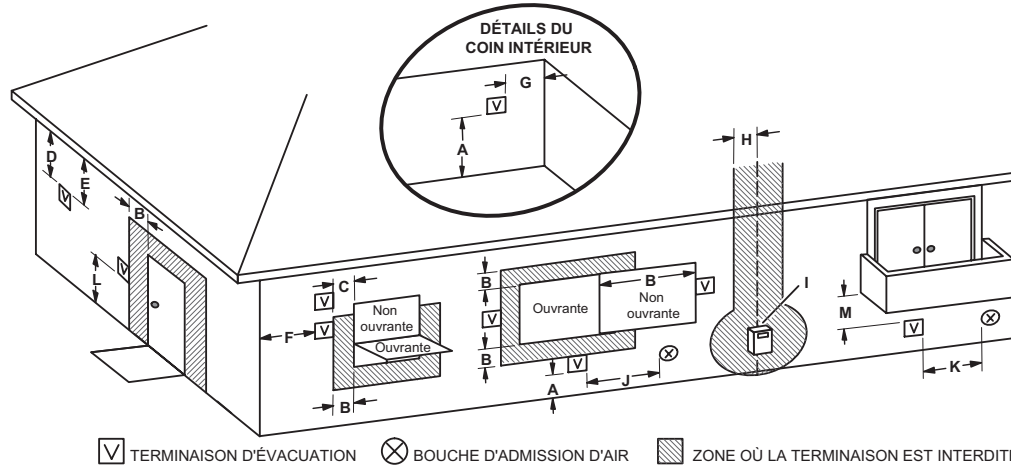


FIGURE 31

**DÉGAGEMENTS POUR LES TERMINAISONS DES CONDUITS D'ÉVACUATION
INDIRECTE APPLICABLES AU CANADA ET AUX ETATS-UNIS**



	Installations aux États-Unis ¹	Installations au Canada ²	
A =	Dégagement au-dessus du sol, d'une véranda, d'un porche, d'une terrasse ou d'un balcon	12 po (305 mm) ou 12 po (305 mm) au-dessus du niveau moyen d'accumulation de la neige	12 po (305 mm) ou 12 po (305 mm) au-dessus du niveau moyen d'accumulation de la neige
B =	Dégagement autour d'une porte ou d'une fenêtre qui peut être ouverte	4 pieds (1,2 m) en dessous ou sur le côté de l'ouverture; 1 pied (30 cm) au-dessus de l'ouverture	6 po (152 mm) pour les appareils < 10 000 Btuh (3 kW), 12 po (305 mm) pour les appareils > 10 000 Btuh (3 kW) et < 100 000 Btuh (30 kW), 36 po (0,9 m) pour les appareils > 100 000 Btuh (30 kW)
C =	Dégagement autour d'une fenêtre à châssis fixe	* 12 po	* 12 po
D =	Dégagement vertical par rapport à une corniche ventilée au-dessus de la terminaison d'évacuation à une distance horizontale de 2 pieds (610 mm) de l'axe de la terminaison d'évacuation.	* Égale ou supérieure à la profondeur de la corniche.	* Égale ou supérieure à la profondeur de la corniche.
E =	Dégagement par rapport à une corniche non ventilée	* Égale ou supérieure à la profondeur de la corniche.	* Égale ou supérieure à la profondeur de la corniche.
F =	Dégagement par rapport au coin extérieur	* Pas de distance minimum	* Pas de distance minimum
G =	Dégagement par rapport au coin intérieur	*	*
H =	Dégagement horizontal de chaque côté de l'axe au-dessus du compteur-régulateur	* 3 pieds (0,9 m) au-dessus du compteur-régulateur, jusqu'à une hauteur de 15 pieds (4,5 m)	3 pieds (0,9 m) au-dessus du compteur-régulateur, jusqu'à une hauteur de 15 pieds (4,5 m)
I =	Dégagement par rapport à la sortie d'évent du régulateur	* 3 pieds (0,9 m)	3 pieds (0,9 m)
J =	Dégagement par rapport à une entrée d'air non mécanisée du bâtiment ou de l'entrée d'air de combustion de tout autre appareil de chauffage	4 pieds (1,2 m) en dessous ou sur le côté de l'ouverture; 1 pied (30 cm) au-dessus de l'ouverture	6 po (152 mm) pour les appareils < 10 000 Btuh (3 kW), 12 po (305 mm) pour les appareils > 10 000 Btuh (3 kW) et < 100 000 Btuh (30 kW), 36 po (0,9 m) pour les appareils > 100 000 Btuh (30 kW)
K =	Dégagement par rapport à une entrée d'air mécanisée	3 pieds (0,9 m) au-dessus, si à moins de 10 pieds (3 m) horizontalement	6 pieds (1,8 m)
L =	Dégagement au-dessus d'une allée ou d'un trottoir pavé situé sur un lieu public	7 pieds (2,1 m)†	7 pieds (2,1 m)†
M =	Dégagement sous une véranda, un porche, une terrasse ou un balcon	*12 pouces (305 mm)‡	12 pouces (305 mm)‡

¹Selon le code d'installation des appareils au gaz naturel ANSI Z223.1/NFPA 54 en vigueur

²Selon le code d'installation des appareils au gaz naturel et au propane CSA B149.1 en vigueur

†Aucun système d'évacuation ne doit aboutir directement au-dessus d'une allée ou d'un trottoir pavé situé entre deux résidences familiales et utilisé par les habitants de ces deux résidences.

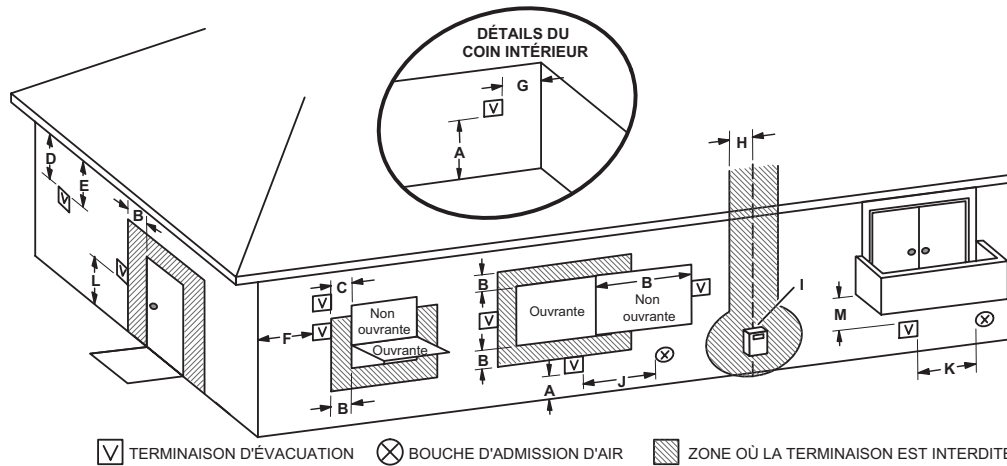
‡Autorisé uniquement si l'espace sous la véranda, le porche, la terrasse ou le balcon sont entièrement ouverts sur un minimum de deux côtés. Lennox recommande d'éviter un tel emplacement dans la mesure du possible.

*Pour les dégagements non spécifiés dans les normes ANSI Z223.1/NFPA 54 ou CSA B149.1, le code d'installation local et les exigences du fournisseur de gaz s'appliquent, ainsi que les présentes instructions d'installation.

REMARQUE - Cette figure est destinée à illustrer les exigences d'autorisation et ne remplace pas les codes d'installation adoptés localement.

FIGURE 32

**DÉGAGEMENTS POUR LES TERMINAISONS DES CONDUITS D'ÉVACUATION
DIRECTE APPLICABLES AU CANADA ET AUX ÉTATS-UNIS**



	Installations aux États-Unis ¹	Installations au Canada ²	
A =	Dégagement au-dessus du sol, d'une véranda, d'un porche, d'une terrasse ou d'un balcon	12 po (305 mm) ou 12 po (305 mm) au-dessus du niveau moyen d'accumulation de la neige	12 po (305 mm) ou 12 po (305 mm) au-dessus du niveau moyen d'accumulation de la neige
B =	Dégagement autour d'une porte ou d'une fenêtre qui peut être ouverte	6 po (152 mm) pour les appareils < 10 000 Btuh (3 kW), 9 po (228 mm) pour les appareils > 10 000 Btuh (3 kW) et < 50 000 Btuh (15 kW), 12 po (305 mm) pour les appareils > 50 000 Btuh (15 kW)	6 po (152 mm) pour les appareils < 10 000 Btuh (3 kW), 12 po (305 mm) pour les appareils > 10 000 Btuh (3 kW) et < 100 000 Btuh (30 kW), 36 po (0,9 m) pour les appareils > 100 000 Btuh (30 kW)
C =	Dégagement autour d'une fenêtre à châssis fixe	* 12 po	* 12 po
D =	Dégagement vertical par rapport à une corniche ventilée au-dessus de la terminaison d'évacuation à une distance horizontale de 2 pieds (610mm) de l'axe de la terminaison d'évacuation.	* Égale ou supérieure à la profondeur de la corniche	* Égale ou supérieure à la profondeur de la corniche
E =	Dégagement par rapport à une corniche non ventilée	* Égale ou supérieure à la profondeur de la corniche	* Égale ou supérieure à la profondeur de la corniche
F =	Dégagement par rapport au coin extérieur	* Pas de distance minimum	* Pas de distance minimum
G =	Dégagement par rapport au coin intérieur	*	*
H =	Dégagement horizontal de chaque côté de l'axe au-dessus du compteur-régulateur	914 mm (3 pieds) au-dessus du compteur-régulateur, jusqu'à une hauteur de 4,5 m (15 pieds)	914 mm (3 pieds) au-dessus du compteur-régulateur, jusqu'à une hauteur de 4,5 m (15 pieds)
I =	Dégagement par rapport à la sortie d'évent du régulateur	* 914 mm (3 pieds)	914 mm (3 pieds)
J =	Dégagement par rapport à une entrée d'air non mécanisée du bâtiment ou de l'entrée d'air de combustion de tout autre appareil de chauffage	6 po (152 mm) pour les appareils < 10 000 Btuh (3 kW), 9 po (228 mm) pour les appareils > 10 000 Btuh (3 kW) et < 50 000 Btuh (15 kW), 12 po (305 mm) pour les appareils > 50 000 Btuh (15 kW)	6 po (152 mm) pour les appareils < 10 000 Btuh (3 kW), 12 po (305 mm) pour les appareils > 10 000 Btuh (3 kW) et < 100 000 Btuh (30 kW), 36 po (0,9 m) pour les appareils > 100 000 Btuh (30 kW)
K =	Dégagement par rapport à une entrée d'air mécanisée	3 pieds (0,9 m) au-dessus, si à moins de 10 pieds (3 m) horizontalement	6 pieds (1,8 m)
L =	Dégagement au-dessus d'une allée ou d'un trottoir pavé situé sur un lieu public	* 2,1 m (7 pieds)	7 pieds (2,1 m)†
M =	Dégagement sous une véranda, un porche, une terrasse ou un balcon	*12 pouces (305 mm)‡	12 pouces (305 mm)‡

¹Selon le code d'installation des appareils au gaz naturel ANSI Z223.1/NFPA 54 en vigueur

²Selon le code d'installation des appareils au gaz naturel et au propane CSA B149.1 en vigueur

†Aucun système d'évacuation ne doit aboutir directement au-dessus d'une allée ou d'un trottoir pavé situé entre deux résidences familiales et utilisé par les habitants de ces deux résidences.

‡Autorisé uniquement si l'espace sous la véranda, le porche, la terrasse ou le balcon sont entièrement ouverts sur un minimum de deux côtés. Lennox recommande d'éviter un tel emplacement dans la mesure du possible.

*Pour les dégagements non spécifiés dans les normes ANSI Z223.1/NFPA 54 ou CSA B149.1, le code d'installation local et les exigences du fournisseur de gaz s'appliquent, ainsi que les présentes instructions d'installation.

REMARQUE - Cette figure est destinée à illustrer les exigences d'autorisation et ne remplace pas les codes d'installation adoptés localement.

FIGURE 33

Détails des terminaisons d'admission et d'évacuation pour les installations à évacuation directe

REMARQUE - Dans une configuration à évacuation directe, l'air de combustion est prélevé à l'extérieur et les gaz de combustion sont évacués à l'extérieur.

REMARQUE - Les gaz d'évacuation peuvent être légèrement acides et peuvent endommager certains matériaux de construction. Si une terminaison d'évacuation est utilisée et que les gaz d'évacuation peuvent atteindre les matériaux de construction, un écran résistant à la corrosion (d'au moins 24 pouces carrés) doit être utilisé pour protéger la surface du mur. Si le raccord en T en option est utilisé, l'écran de protection est recommandé. La protection doit être construite à l'aide de bois, de plastique, de tôle ou d'un autre matériau approprié. Tous les joints, jointures, fissures, etc. de la zone affectée doivent être scellés à l'aide d'un produit d'étanchéité approprié. Voir la FIGURE 41.

Les conduits d'admission et d'évacuation peuvent être acheminés soit horizontalement à travers un mur extérieur, soit verticalement à travers le toit. Pour les installations sous comble ou en placard, il est préférable d'utiliser une terminaison verticale à travers le toit. Les FIGURE 34 à FIGURE 42 illustrent des terminaisons typiques.

- 1 - Il n'est pas nécessaire que les terminaisons d'évacuation se trouvent dans la même zone de pression. L'admission peut sortir d'un côté de la structure et l'évacuation d'un autre côté (FIGURE 35). L'évacuation peut sortir par le toit et l'admission par le côté de la structure (FIGURE 36).

REMARQUE - Lors de l'évacuation dans différentes zones de pression, l'exigence de séparation maximale des tuyaux d'admission et d'évacuation NE s'applique PAS.

- 2 - Les conduits d'admission et d'évacuation doivent être placés aussi près que possible l'un de l'autre aux terminaisons (voir les illustrations). Séparation maximale: 3 po (76 mm) entre les terminaisons sur toit et 6 po (152 mm) entre les terminaisons sur mur.

REMARQUE - Lors de l'évacuation dans différentes zones de pression, l'exigence de séparation maximale des tuyaux d'admission et d'évacuation NE s'applique pas.

- 3 - Avec les terminaisons sur toit, le conduit d'admission doit comporter deux coudes à 90° et se terminer verticalement vers le bas (voir FIGURE 34).
- 4 - Le conduit d'évacuation doit se terminer par un tronçon droit horizontal ou vers le haut comme illustré. Il peut être nécessaire d'installer une réduction au point où le conduit d'évacuation sort de la structure afin d'augmenter le débit de sortie des gaz et d'éloigner ces derniers du conduit d'admission. Voir la TABLEAU 8.
- 5 - Sur les terminaisons fournies sur place pour une sortie murale, le conduit d'évacuation peut dépasser d'un maximum du mur de 12 po (305 mm) avec un tuyau en PVC de 2 po et de 20 po (508 mm) pour un tuyau en PVC de 3 po (76 mm). Le conduit d'admission doit être aussi court que possible.
- 6 - Pour les terminaisons fournies sur place, la distance minimale entre l'extrémité du conduit d'évacuation et celle du conduit d'admission sans coude de terminaison est de 8 po et de 6 po avec un coude de terminaison.

REMARQUE - Prendre soin que les gaz d'évacuation ne soient pas recyclés dans le conduit d'admission.

TABLEAU 8

Réduction des terminaisons des conduits d'évacuation

Modèle ML193UHE	Diamètre de la terminaison
*030, *045, *070	1-1/2 po (38 mm)
*090	2 po (51 mm)
110	

*Utiliser l'accélérateur 1-1/2 po fourni s'il correspond à la terminaison à raz.

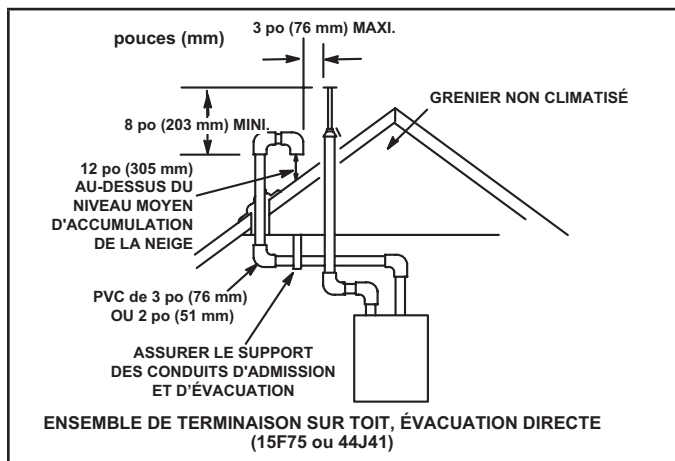


FIGURE 34

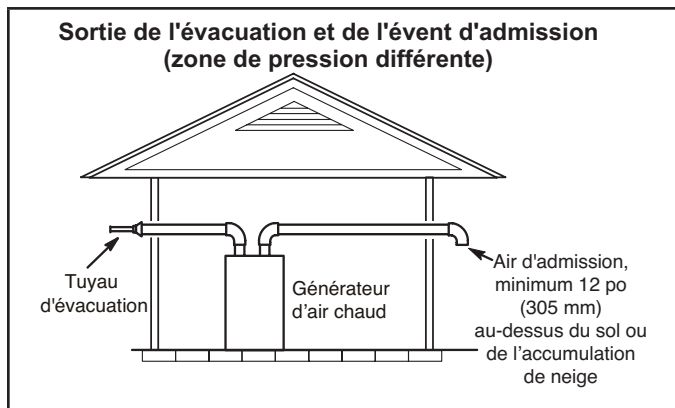


FIGURE 35

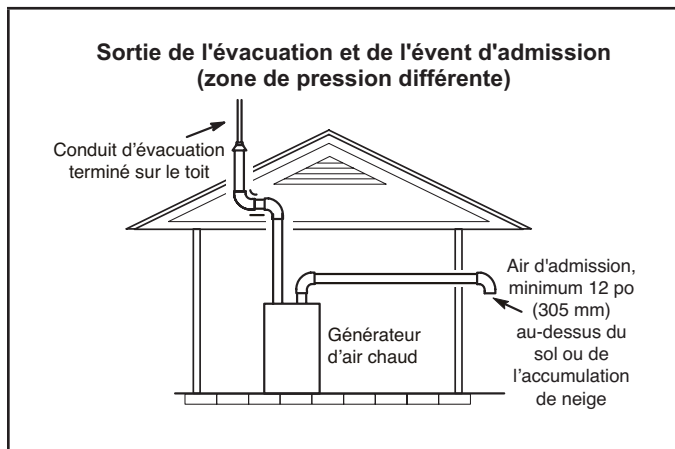


FIGURE 36

7 - S'il les conduits d'admission et d'évacuation doivent être acheminés le long d'un mur afin de les positionner au-dessus du niveau d'accumulation de la neige ou d'un autre obstacle, ils doivent être soutenus. Au moins un support doit être utilisé à moins de 6 po du haut du coude, puis tous les 24 po (610mm) comme illustré à la FIGURE 41 pour empêcher tout mouvement dans n'importe quelle direction. Si les conduits d'admission et d'évacuation doivent remonter le long d'un mur extérieur, le conduit d'évacuation doit être terminé selon les dimensions indiquées au TABLEAU 8. Le conduit d'admission peut être équipé d'un coude à 90° orienté vers le bas. L'installation d'un tel coude ajoute 5 pi (1,5 m) à la longueur équivalente du conduit.

8 - Une installation composée de plusieurs générateurs peut être reliée à un groupe de quatre terminaisons ou moins assemblées à l'horizontale, comme illustré à la FIGURE 39.

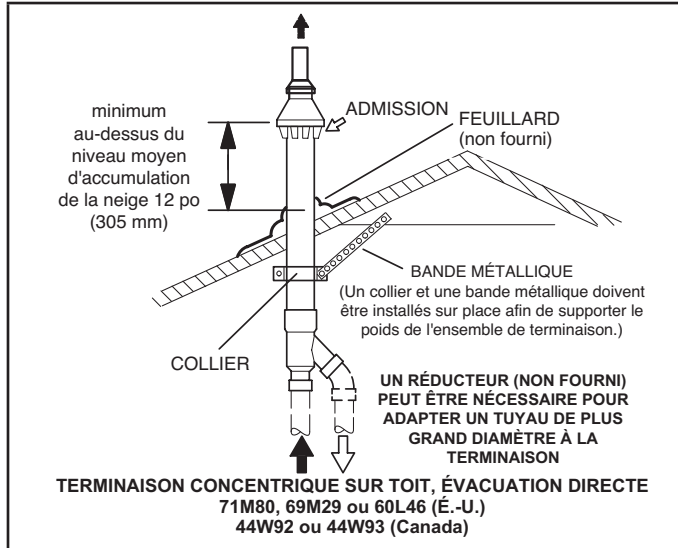


FIGURE 37

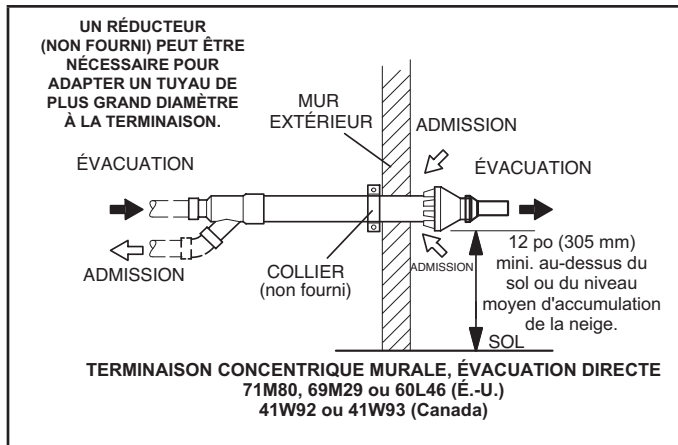


FIGURE 38

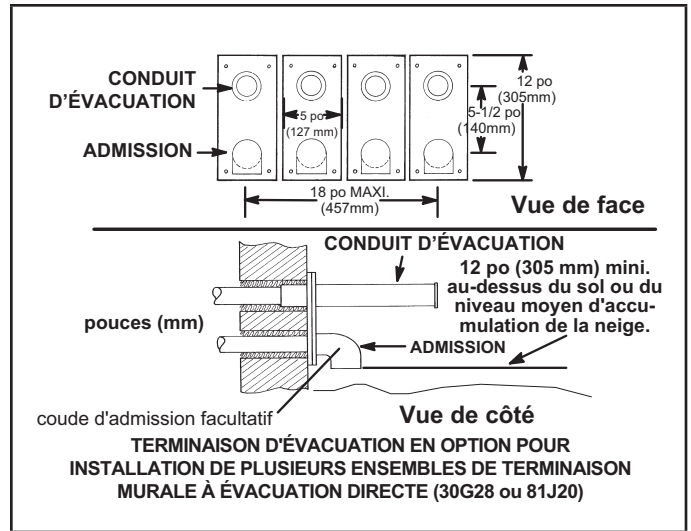


FIGURE 39

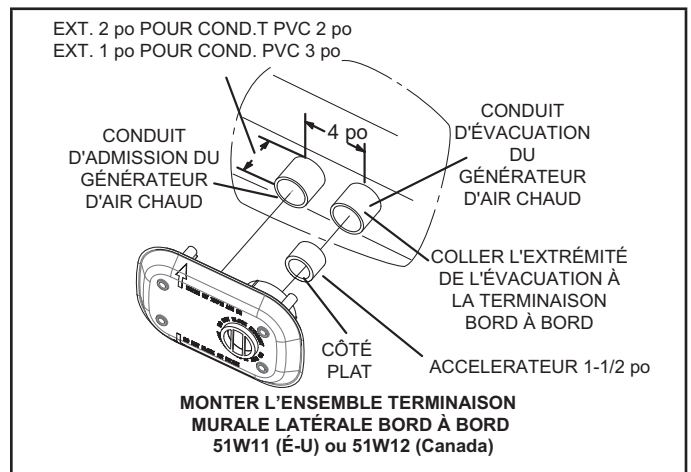
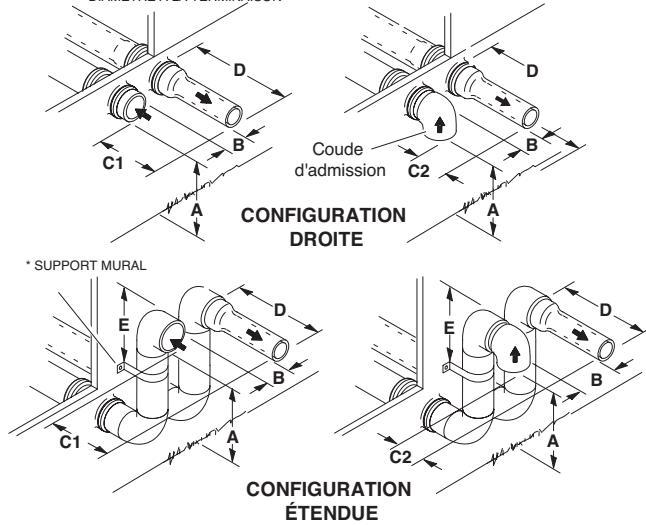


FIGURE 40

TERMINAISON MURALE FABRIQUÉE SUR PLACE

REMARQUE – UN RÉDUCTEUR FOURNI SUR PLACE PEUT ÊTRE NÉCESSAIRE POUR ADAPTER UN TUYAU DE PLUS GRAND DIAMÈTRE À LA TERMINAISON



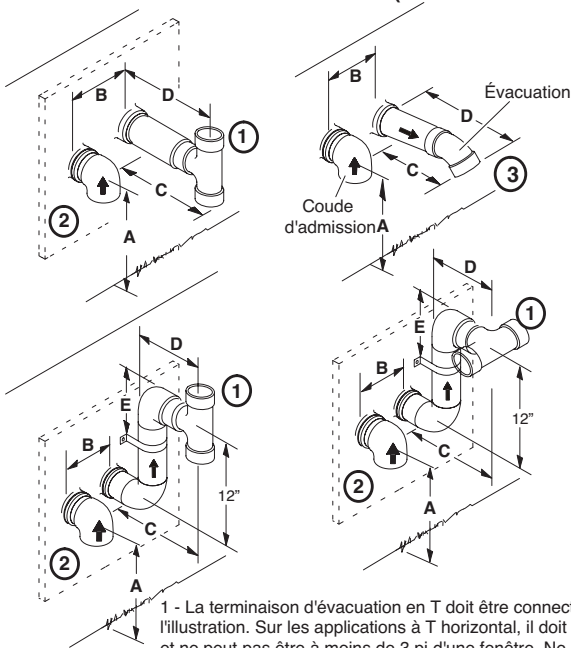
	Conduit d'évacuation de 2 po (51 mm)	Conduit d'évacuation de 3 po (76 mm)
A - Dégagement minimum au-dessus du sol ou du niveau moyen d'accumulation de la neige	12 po (305 mm)	12 po (305 mm)
B - Séparation horizontale maximale entre l'admission et l'évacuation	6 po (152 mm)	6 po (152 mm)
C1- Minimum de l'extrémité d'évacuation à l'extrémité d'admission	8 po (203 mm)	8 po (203 mm)
C2- Minimum de l'extrémité d'évacuation à l'extrémité d'admission	6 po (152 mm)	6 po (152 mm)
D - Longueur maximale du conduit d'évacuation	12 po (305 mm)	20 po (508 mm)
E - Distance maximale entre le support mural et le haut de chaque conduit (admission/évacuation)	6 po (152 mm)	6 po (152 mm)

Voir les tableaux d'évacuation maximale autorisée pour connaître les longueurs d'évacuation avec cette disposition.

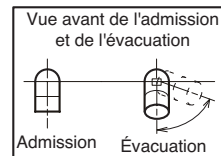
* Utiliser un support mural tous les 24 po (610 mm). Utiliser deux supports muraux si l'extension est supérieure à 24 po (610 mm) mais inférieure à 48 po (1219 mm).

REMARQUE- L'un des supports muraux doit être à 6 po (152 mm) du haut de chaque conduit (admission et évacuation) pour éviter un déplacement dans n'importe quelle direction.

AUTRES TERMINAISONS (TÉ ET COUDE À QUARANTE-CINQ DEGRÉS UNIQUEMENT)



	Conduit d'évacuation de 2 po (51 mm)	Conduit d'évacuation de 3 po (76 mm)
A = Dégagement au-dessus du sol ou du niveau moyen d'accumulation de la neige	12 po (305 mm) mini.	12 po (305 mm) mini.
B - Séparation horizontale entre l'admission et l'évacuation	150 mm (6 po) mini. 24 po (610 mm) maxi.	150 mm (6 po) mini. 24 po (610 mm) maxi.
C - Minimum depuis l'extrémité de l'évacuation jusqu'à l'extrémité de l'admission	9 po (227 mm) mini.	9 po (227 mm) mini.
D - Longueur du conduit d'évacuation	12 po (305 mm) mini. 16 po (405 mm) maxi.	12 po (305 mm) mini. 20 po (508 mm) maxi.
E - Distance du support mural depuis le haut de chaque conduit (admission/évacuation)	6 po (152 mm) maxi.	6 po (152 mm) maxi.



1 - La terminaison d'évacuation en T doit être connectée au conduit d'évacuation en PVC de 2 po ou 3 po comme indiqué sur l'illustration. Sur les applications à T horizontal, il doit y avoir un minimum de 3 pi des patios couverts ou de toute zone habitée et ne peut pas être à moins de 3 pi d'une fenêtre. Ne pas utiliser d'accélérateur dans les applications qui incluent une terminaison d'évacuation en T. L'accélérateur n'est pas obligatoire.

2 - Comme nécessaire. Les gaz d'évacuation peuvent être acides et peuvent endommager certains matériaux de construction. Si une terminaison d'évacuation latérale est utilisée et que les gaz de combustion peuvent atteindre les matériaux de construction, un écran résistant à la corrosion (d'au moins 24 pouces carrés) doit être utilisé pour protéger la surface du mur. Si le T en option est utilisé, l'écran de protection est recommandé. La protection doit être construite en bois, en tôle ou en un autre matériau approprié. Tous les joints, fissures, etc. dans la zone concernée doivent être étanchéifiés à l'aide d'un produit d'étanchéité approprié.

3 - Le coude à 45° du conduit d'évacuation peut être tourné sur le côté à l'écart de l'entrée d'air de combustion pour diriger l'évacuation à l'écart de la propriété adjacente. L'évacuation ne doit jamais être dirigée vers l'admission d'air de combustion.

FIGURE 41

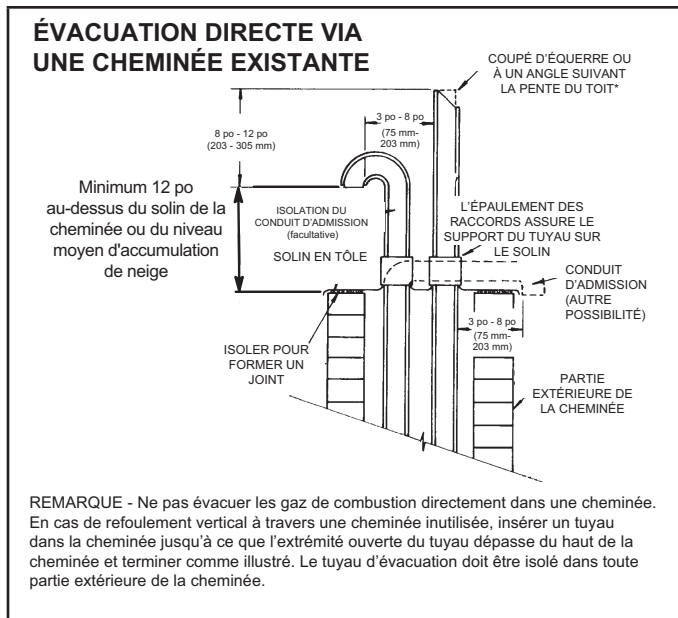


FIGURE 42

Détails des terminaisons des conduits d'évacuation pour les installations à évacuation indirecte

Le conduit d'évacuation peut être acheminé horizontalement à travers un mur extérieur ou verticalement à travers le toit. Pour les installations sous comble ou en placard, il est préférable d'utiliser une terminaison verticale à travers le toit. La FIGURE 43 et FIGURE 44 illustrent des terminaisons typiques.

- 1 - Le conduit d'évacuation doit se terminer par un tronçon droit horizontal ou vers le haut comme illustré. La terminaison doit être du diamètre indiqué au TABLEAU 8. Le diamètre spécifié permet d'obtenir la vitesse requise pour rejeter les gaz de combustion loin du bâtiment.
- 2 - Sur les terminaisons fournies sur place pour une sortie murale, le conduit d'évacuation peut dépasser d'un maximum du mur de 12 po (305 mm) avec un tuyau en PVC de 2 po et de 20 po (508 mm) pour un tuyau en PVC de 3 po (76 mm).

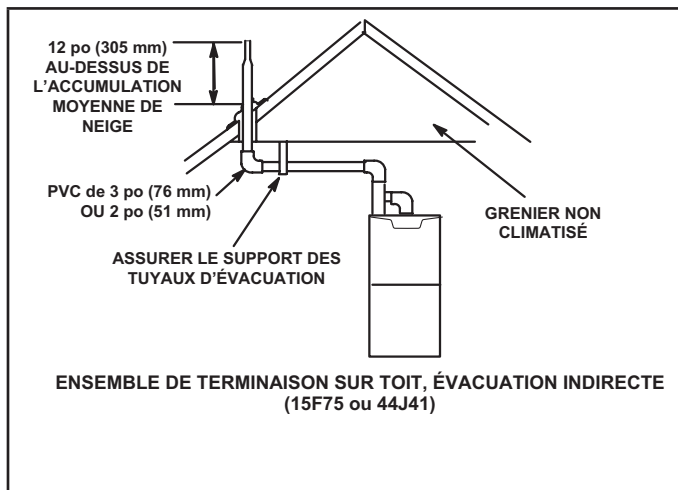


FIGURE 43

3 - S'il le conduit d'évacuation doit être acheminé le long d'un mur afin de le positionner au-dessus du niveau d'accumulation de la neige ou d'un autre obstacle, il doit être soutenu tous les 24 po (610 mm). Si le conduit d'évacuation doit être acheminé vers le haut d'un mur extérieur, toute réduction du diamètre du conduit doit être faite après le dernier coude.

4 - La distance entre les terminaisons d'évacuation de plusieurs appareils doit être conforme aux codes locaux.

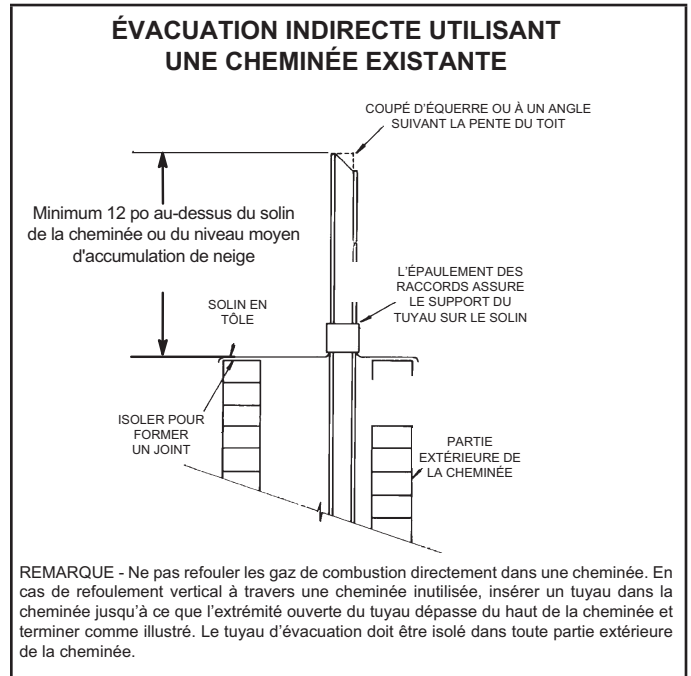
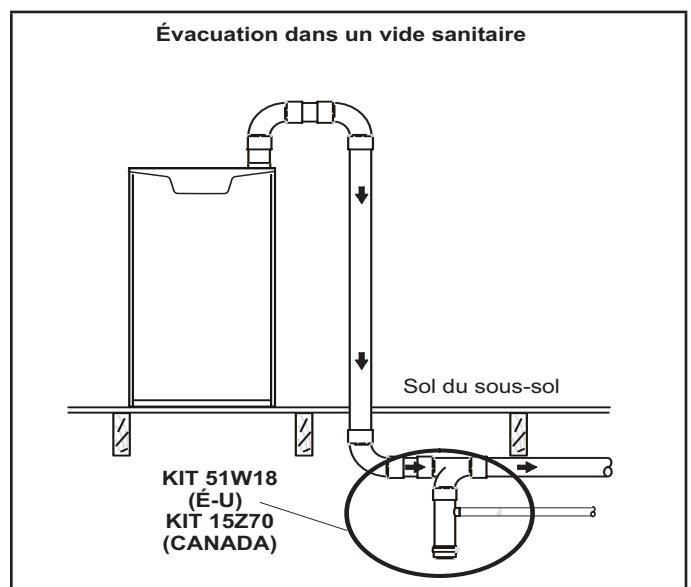


FIGURE 44

Vide sanitaire et évacuation horizontale étendue

Lennox fournit l'ensemble 51W18 (États-Unis) et 15Z70 (Canada) pour installer des tuyaux d'évacuation en PVC de 2 ou 3 po à travers les solives de plancher et dans le vide sanitaire. Voir la figure ci-dessous.

Cet ensemble peut également être utilisé comme drain supplémentaire pour les installations avec écoulement du condensat dans le tuyau d'évacuation (par exemple, longs passages horizontaux, espaces non climatisés, etc.).



Conduite de condensat

Cette unité est prévue pour une sortie à gauche ou à droite du tuyau de condensat en configuration ascendante. En configuration horizontale, le purgeur de condensat doit se prolonger en dessous du générateur. Prévoir un dégagement d'entretien de 8 po pour le purgeur. Voir les FIGURE 45 et FIGURE 47 pour les emplacements du purgeur de condensat. La FIGURE 53 illustre le piège avec tuyau en PVC de 1/2 po ou de 3/4 po.

REMARQUE - Si nécessaire, le purgeur de condensat peut être installé à une distance de 5 pieds de l'appareil. Utiliser un tuyau en PVC pour raccorder le purgeur à la sortie de condensat de l'appareil. Le tuyau sortant de l'appareil doit avoir une pente minimum de 1/4 po par pied vers le purgeur.

- 1 - Déterminer le point de sortie du tuyau de condensat sur l'unité, l'emplacement du purgeur, les raccords à prévoir (fournis sur place) et la longueur de tuyau en PVC nécessaire pour atteindre le drain.

REMARQUE - Ne pas retirer le cache en caoutchouc utilisé pour sceller l'enceinte du côté non utilisé lors de l'installation du piège à condensat.

- 2 - Utiliser un grand tournevis à tête plate ou une douille d'entraînement de 1/2 po pour retirer le capuchon (FIGURE 45) du boîtier du collecteur de l'extrémité froide à l'emplacement approprié sur le côté de l'appareil. Installer un coude de 3/4 po NPT sur le boîtier du collecteur de l'extrémité froide. Utiliser de l'adhésif au Téflon ou un enduit d'enrobage approprié.

REMARQUE - Les bouchons de vidange du boîtier du collecteur de l'extrémité froide sont installés en usine. Vérifier le serrage du bouchon inutilisé pour éviter les fuites.

- 3 - Installer le bouchon sur l'ouverture de nettoyage à la base du purgeur. Fixer avec le collier. Voir la FIGURE 53.
- 4 - Installer le purgeur avec des raccords en PVC appropriés et coller tous les joints. Coller le purgeur fourni comme illustré à la FIGURE 53. Acheminer le conduit de condensat jusqu'à un drain ouvert. La conduite de condensat doit maintenir une pente descendante de 1/4" entre l'appareil et le drain.

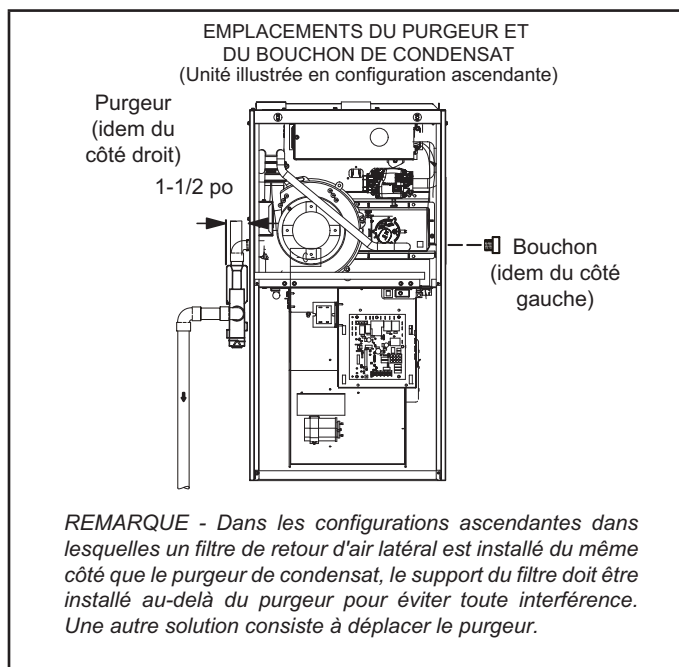


FIGURE 45

- 5 - La FIGURE 48 et la FIGURE 50 montrent l'appareil et le serpentin d'évaporateur utilisant un drain séparé. Si nécessaire la conduite de condensat de l'appareil et celle du serpentin d'évaporateur peuvent s'écouler ensemble. Voir la FIGURE 49, la FIGURE 51 et la FIGURE 52.

Circulation ascendante (FIGURE 51) - L'évacuation fournie sur place doit avoir une longueur comprise entre 1 po minimum et 2 po maximum au-dessus du raccord de sortie du drain de condensat. Toute longueur supérieure à 2 po peut provoquer la submersion de l'échangeur de chaleur si la conduite de vidange principale combinée était obstruée.

Circulation horizontale (FIGURE 52) - L'évacuation fournie sur place doit avoir une longueur comprise entre 4 po minimum et 5 po maximum au-dessus du raccord de sortie du drain de condensat. Toute longueur supérieure à 5 po peut provoquer la submersion de l'échangeur de chaleur si la conduite de vidange principale combinée était obstruée.

REMARQUE - Dans les applications horizontales, il est recommandé d'installer un bac de vidange secondaire sous l'unité et l'ensemble piège.

REMARQUE - Des tuyaux et des raccords cannelés de taille appropriée peuvent être utilisés pour la purge du condensat. Fixer le drain au purgeur avec un collier. Voir la FIGURE 46.



- 6 - Si l'appareil doit être mis en service dès la fin de l'installation, amorcer le purgeur de la façon indiquée à la section Démarrage de l'unité.

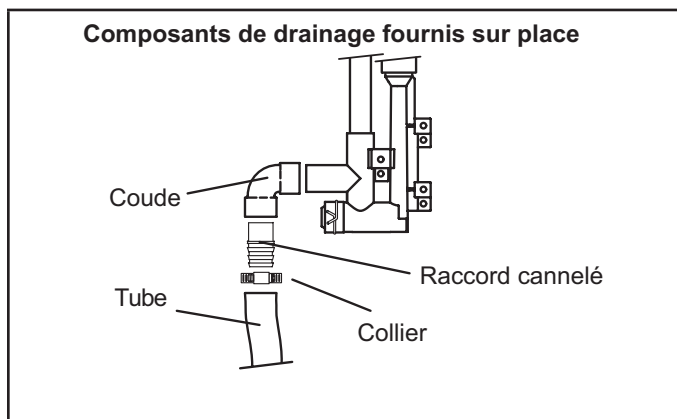
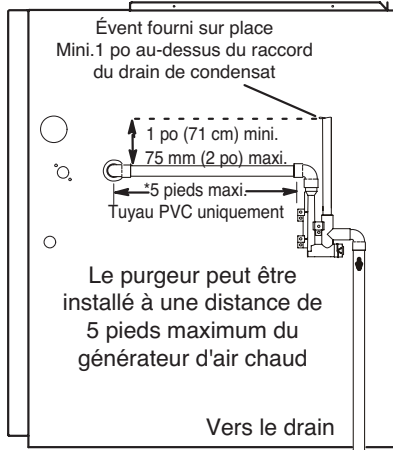


FIGURE 46

Le conduit de condensat doit présenter une pente descendante à partir du purgeur de condensat vers le drain. Si le drain est plus haut que le purgeur de condensat, une pompe à condensat doit être utilisée. Le conduit de drainage du condensat doit être acheminé à l'intérieur de l'espace chauffé pour empêcher le gel du condensat et le blocage du conduit. Si ceci s'avère impossible, un ensemble à câble chauffant peut être utilisé sur le purgeur de condensat et le conduit. Lennox offre des câbles chauffants de différentes longueurs: 6 pi (1,8 m) - nécessaire n° 26K68 et 24 pi (7,3 m) - nécessaire n° 26K69.

EMPLACEMENTS DU PURGEUR DE CONDENSAT

(Unité illustrée en configuration verticale avec purgeur éloigné)



*Le tuyau sortant de l'appareil doit avoir une pente minimum de 1/4 po par pied vers le purgeur

FIGURE 47

Piège à condensat avec contacteur de trop-plein optionnel

Provenant du serpentin
de l'évaporateur

Évacuation prévue sur place
(Circ. ascendants 1 po mini. à 2 po maxi.
Horizontale 4 po mini. à 5 po maxi. au-dessus
du raccord du piège à condensat)

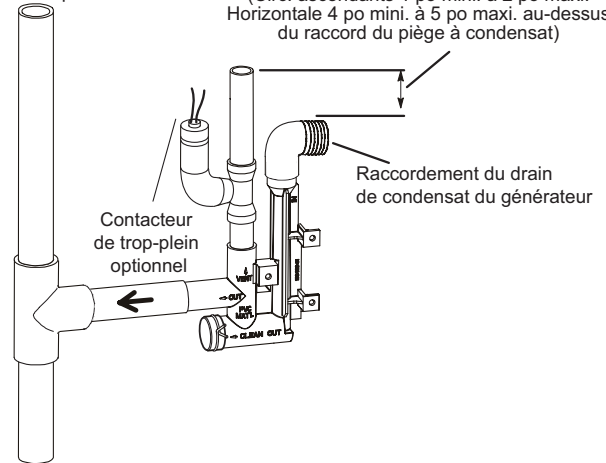


FIGURE 49

Générateur d'air chaud avec serpentin d'évaporateur utilisant un drain séparé

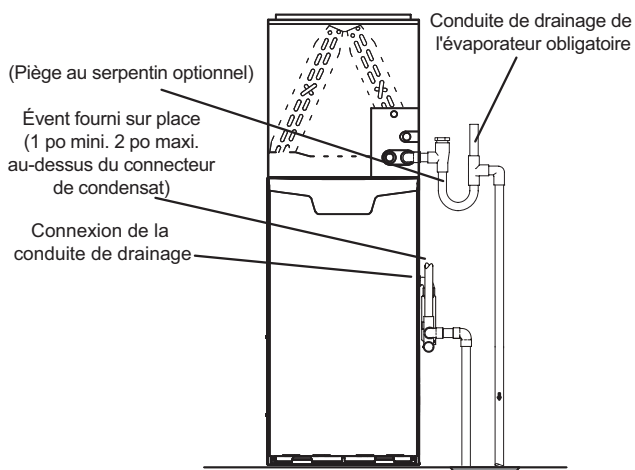
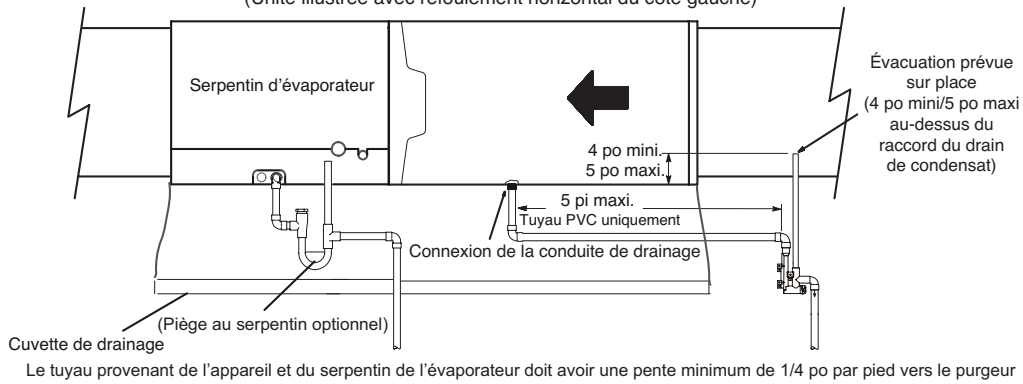


FIGURE 48

Générateur d'air chaud avec serpentin d'évaporateur utilisant un drain séparé
(Unité illustrée avec refoulement horizontal du côté gauche)



Le tuyau provenant de l'appareil et du serpentin de l'évaporateur doit avoir une pente minimum de 1/4 po par pied vers le purgeur

FIGURE 50

Générateur d'air chaud avec serpentin d'évaporateur utilisant un drain commun

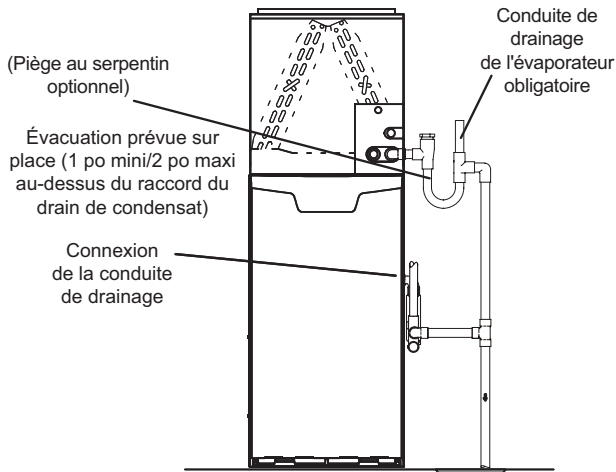
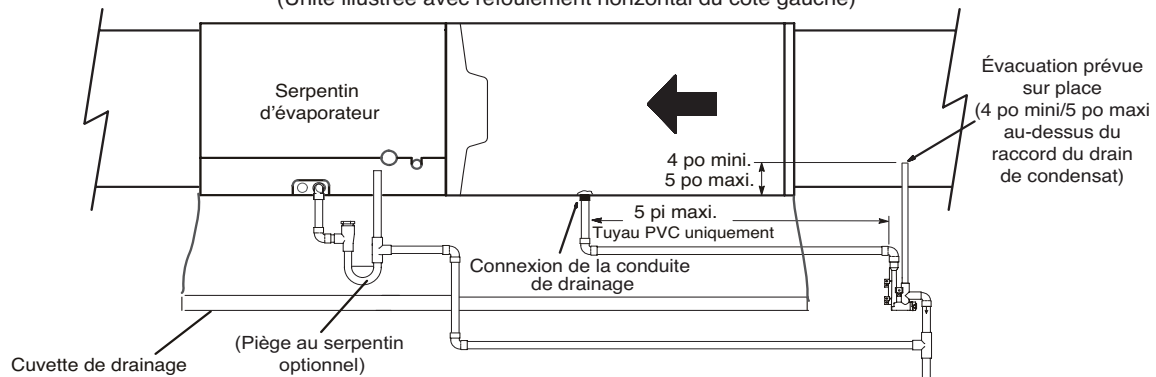


FIGURE 51

⚠ IMPORTANT

Lors de la combinaison des drains de l'appareil et du serpentin d'évaporateur, la sortie de drainage de condensat du climatiseur doit être ouverte à l'atmosphère pour libérer la pression afin que le manostat de l'appareil fonctionne correctement.

Générateur d'air chaud avec serpentin d'évaporateur utilisant un drain commun
(Unité illustrée avec refoulement horizontal du côté gauche)

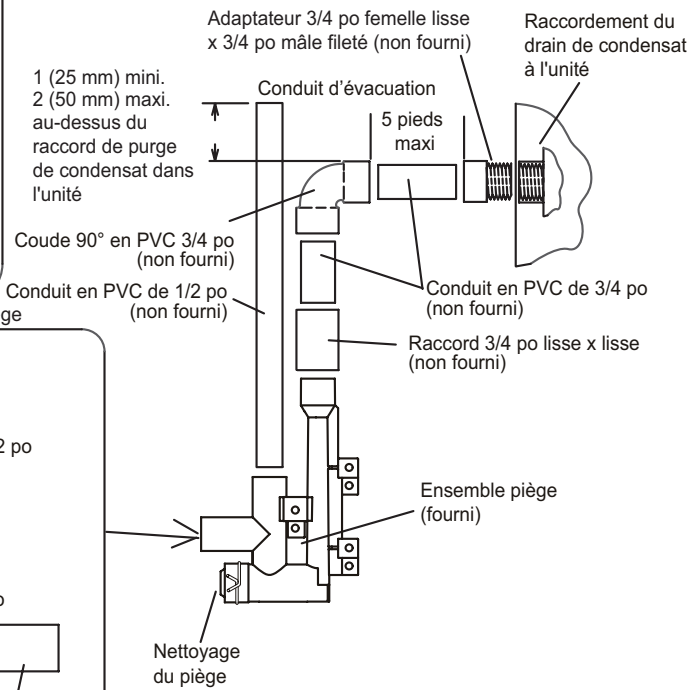
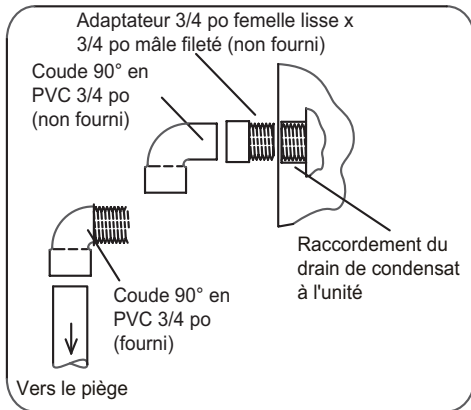


Le tuyau provenant de l'appareil et du serpentin de l'évaporateur doit avoir une pente minimum de 1/4 po par pied vers le purgeur

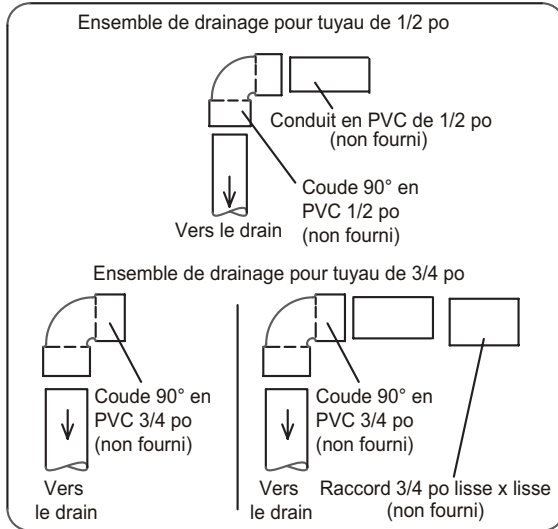
FIGURE 52

ENSEMBLE PIÈGE/DRAIN AVEC PVC 1/2 po OU PVC 3/4 po

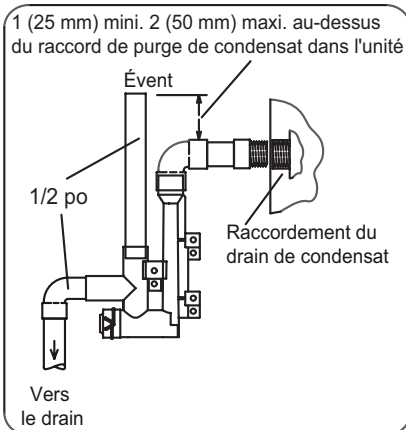
Raccordement d'un drain de condensat optionnel



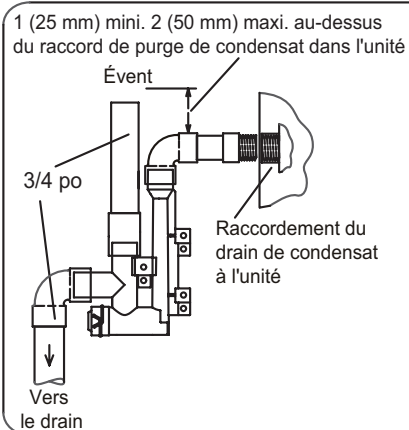
Conduit de drainage optionnel depuis le piège



Ensemble drain/piège avec tuyau de 1/2 po



Ensemble drain/piège avec tuyau de 3/4 po



Ensemble drain/piège (fourni)

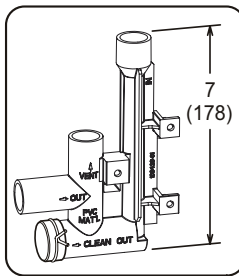


FIGURE 53

Conduite de gaz

⚠ ATTENTION

Si un connecteur de gaz flexible est exigé ou permis par l'autorité de réglementation, installer au niveau de la vanne de gaz un tuyau en fer noir qui se prolonge jusqu'à l'extérieur de l'enceinte de l'appareil. Le connecteur flexible peut être ajouté entre le tuyau en fer noir et la conduite de gaz.

⚠ AVERTISSEMENT

Ne pas serrer la canalisation de gaz sur la vanne de gaz à un couple supérieur à 800 po-livres ou inférieur à 350 po-livres

- 1 - La canalisation de gaz peut pénétrer dans l'appareil par le côté droit ou le côté gauche. La canalisation d'alimentation entre dans la vanne de gaz par le côté de la vanne, comme illustré à la FIGURE 56. Connecté la canalisation de gaz sur la vanne. La canalisation de gaz doit être serrée à à un couple minimum de 350 livres et un maximum de 800 livres sur la vanne de gaz.

⚠ IMPORTANT

Lors de la conversion de l'unité ML193 du gaz naturel au GPL/propane, installer le manoccontact basse pression (fourni par l'installateur). Voir la FIGURE 54.

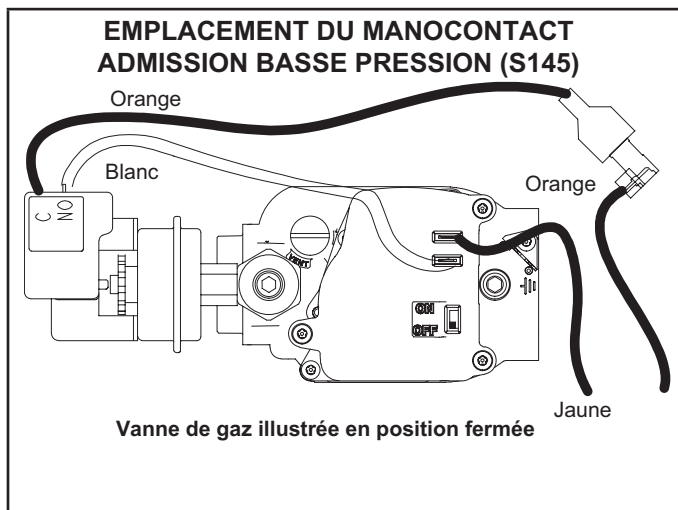


FIGURE 54

- 2 - Tenir compte des facteurs tels que la longueur de la canalisation, le nombre de raccords et la puissance de l'appareil afin d'éviter toute perte de pression excessive. Le TABLEAU 9 indique les dimensions des canalisations recommandées pour certaines installations typiques.

REMARQUE - Utiliser deux clés pour serrer la canalisation de gaz afin de ne pas transférer le couple au collecteur.

- 3 - La canalisation de gaz ne doit pas traverser les conduits d'air, les chutes à linge sale, les cheminées ou conduits d'évacuation des gaz, les monte-plats ou les cages d'ascenseur. Centrer la canalisation de gaz dans l'ouverture. La canalisation de gaz ne doit pas toucher le côté de l'unité. Voir FIGURE 56 et FIGURE 57.

- 4 - La canalisation doit présenter une pente ascendante de 1/4 pouce par 15 pieds (6 mm par 5,6 m) à partir de l'appareil vers le compteur de gaz. La canalisation doit être supportée à des intervalles adéquats, à savoir tous les 8 à 10 pieds (2,44 à 3,05 m) au moyen de brides de support ou de colliers acceptables. Installer un collecteur dans les sections verticales pour recueillir les sédiments et le condensat.

- 5 - La vanne de gaz est équipée d'une prise fileté de 1/8 po NPT pour le raccordement d'un manomètre d'essai. Voir la FIGURE 61.

- 6 - Certains codes exigent l'installation d'un robinet manuel de sectionnement général avec raccord union (fournis par l'installateur) à l'extérieur du générateur. Le raccord union doit être du type à joint rodé.

⚠ IMPORTANT

Les composés utilisés pour étanchéifier les raccords filetés de la canalisation de gaz doivent pouvoir résister aux effets des gaz de pétrole liquéfié (GPL).

Recherche des fuites

Une fois la canalisation de gaz installée, vérifier l'étanchéité de tous les raccords, qu'ils aient été réalisés sur place ou en usine. Utiliser une solution de détection de fuite disponible dans le commerce spécialement conçue pour la détection des fuites. Ne jamais rechercher les fuites de gaz avec une flamme nue.

L'appareil doit être isolé du circuit d'alimentation en gaz en fermant le robinet manuel de sectionnement individuel pendant les essais de pression du circuit d'alimentation en gaz effectués à une pression supérieure ou égale à 1/2 psig (3,48 kPa, 14 pouces c.e.). Cet appareil et ses composants sont conçus, fabriqués et certifiés indépendamment pour être conformes à toutes les normes ANSI/CSA applicables. Il n'est pas nécessaire de vérifier l'étanchéité de l'appareil et de ses composants.

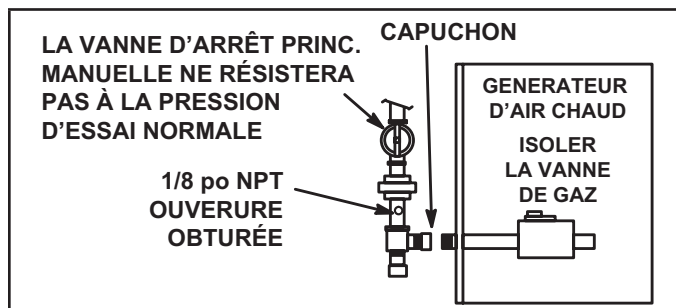


FIGURE 55

⚠ IMPORTANT

Débrancher et isoler la canalisation de gaz de la vanne de gaz avant l'essai de pression de la canalisation. Voir la FIGURE 55. Les pressions supérieures à 0,5 psig (3,48 kPa) peuvent endommager la vanne de gaz.

⚠ AVERTISSEMENT

RISQUE DE FEU OU D'EXPLOSION

Le non-respect des consignes de sécurité fournies peut entraîner des blessures graves, voire mortelles, ainsi que des dégâts matériels. Ne jamais rechercher les fuites de gaz avec une flamme nue. Vérifier tous les raccords à l'aide d'une solution savonneuse commerciale spécialement conçue pour la détection des fuites. Certains savons utilisés pour la détection des fuites ont un effet corrosif sur certains métaux. Rincer soigneusement la canalisation une fois les recherches de fuites terminées.

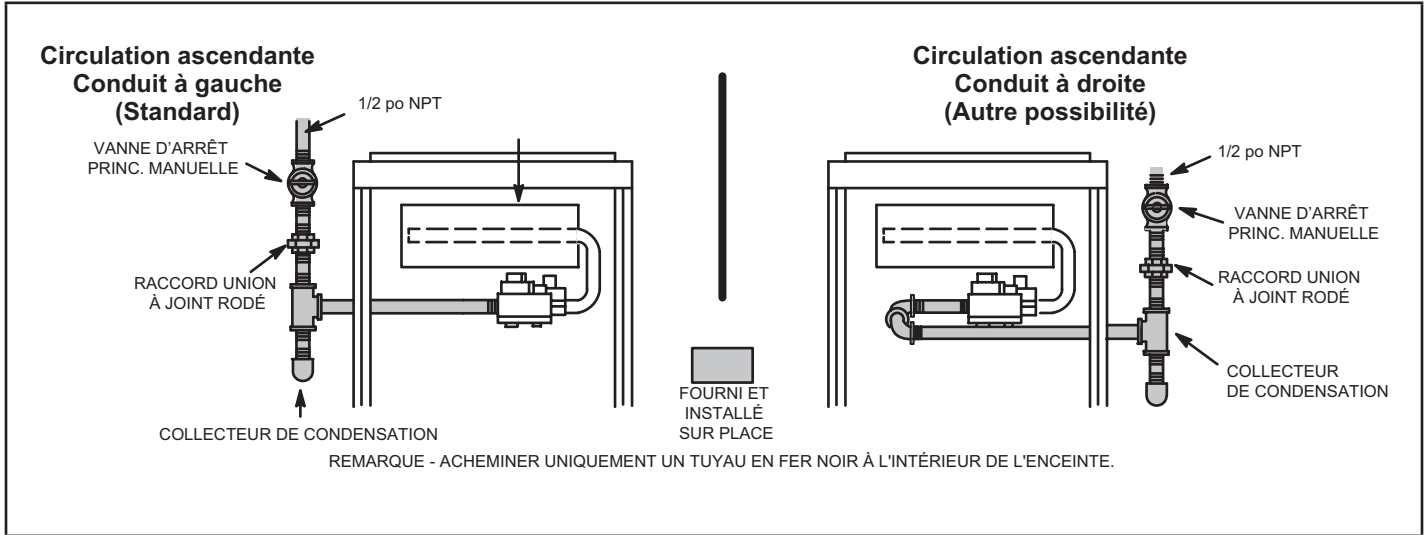


FIGURE 56

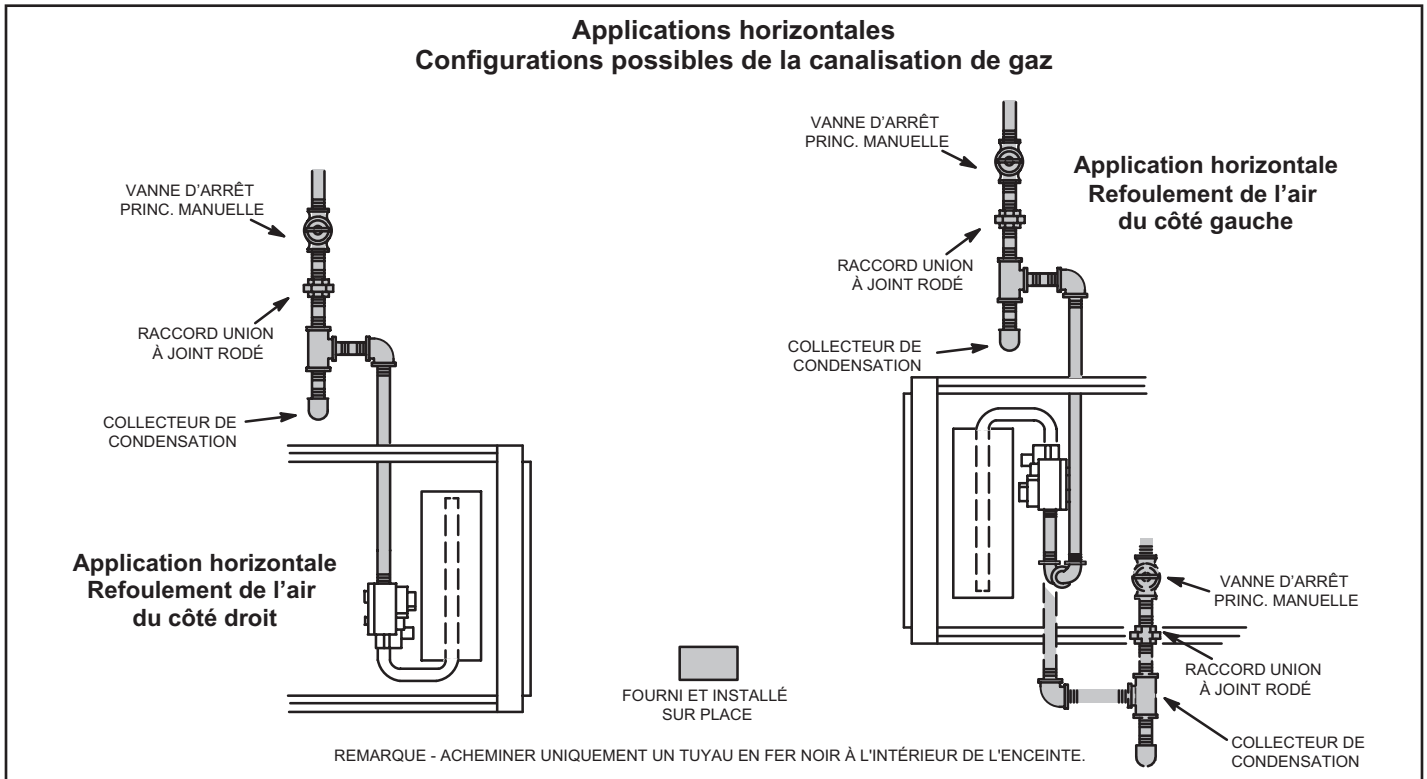


FIGURE 57

TABLEAU 9

Capacité de la canalisation de gaz - pi³/h (m3/h)

Dimension nominale du tube de fer – po (mm)	Diamètre intérieur – po (mm)	Longueur du tube – pi (m)									
		10 (3,048)	20 (6,096)	30 (9,144)	40 (12,192)	50 (15,240)	60 (18,288)	70 (21,336)	80 (24,384)	90 (27,432)	100 (30,480)
1/2 (12,7)	0,622 (17,799)	172 (4,87)	118 (3,34)	95 (2,69)	81 (2,29)	72 (2,03)	65 (1,84)	60 (1,69)	56 (1,58)	52 (1,47)	50 (1,42)
3/4 (19,05)	0,824 (20,930)	360 (10,19)	247 (7,000)	199 (5,63)	170 (4,81)	151 (4,23)	137 (3,87)	126 (3,56)	117 (3,31)	110 (3,11)	104 (2,94)
1 (25,4)	1,049 (26,645)	678 (19,19)	466 (13,19)	374 (10,59)	320 (9,06)	284 (8,04)	257 (7,27)	237 (6,71)	220 (6,23)	207 (5,86)	195 (5,52)
1-1/4 (31,75)	1,380 (35,052)	1350 (38,22)	957 (27,09)	768 (22,25)	657 (18,60)	583 (16,50)	528 (14,95)	486 (13,76)	452 (12,79)	424 (12,00)	400 (11,33)
1-1/2 (38,1)	1,610 (40,894)	2090 (59,18)	1430 (40,49)	1150 (32,56)	985 (27,89)	873 (24,72)	791 (22,39)	728 (20,61)	677 (19,17)	635 (17,98)	600 (17,00)
2 (50,8)	2,067 (52,502)	4020 (113,83)	2760 (78,15)	2220 (62,86)	1900 (53,80)	1680 (47,57)	1520 (43,04)	1400 (39,64)	1300 (36,81)	1220 (34,55)	1160 (32,844)
1-1/2 (63,5)	2,469 (67,713)	6400 (181,22)	4400 (124,59)	3530 (99,95)	3020 (85,51)	2680 (75,88)	2480 (70,22)	2230 (63,14)	2080 (58,89)	1950 (55,22)	1840 (52,10)
3 (76,2)	3,068 (77,927)	11300 (319,98)	7780 (220,30)	6250 (176,98)	5350 (151,49)	4740 (134,22)	4290 (121,47)	3950 (111,85)	3670 (103,92)	3450 (97,69)	3260 (92,31)

REMARQUE - Les capacités sont exprimées en pieds cubes de gaz par heure (mètres cubes de gaz par heure) et sont basées sur une densité du gaz de 0,60.

Retrait du générateur d'une évacuation commune

Lorsqu'un générateur est retiré d'un système d'évacuation utilisé en commun par plusieurs appareils au gaz, le système d'évacuation devient généralement trop grand pour l'évacuation correcte des appareils restants. Effectuer l'essai suivant avec chaque appareil en fonctionnement et les autres appareils (qui ne fonctionnent pas) encore connectés au système d'évacuation commun. Si le système d'évacuation a été installé incorrectement, il doit être corrigé conformément aux instructions de la section Exigences d'évacuation générales.

⚠ AVERTISSEMENT

DANGER D'INTOXICATION AU MONOXYDE DE CARBONE

Le non-respect des consignes présentées ci-dessous pour chaque appareil relié au système d'évacuation qui est mis en marche peut provoquer une intoxication au monoxyde de carbone ou la mort.

Respecter les consignes ci-après pour la mise en fonctionnement de chaque appareil relié au système d'évacuation, les autres appareils reliés au système étant à l'arrêt.

- 1 - Fermer hermétiquement toute ouverture non utilisée du système d'évacuation commun.
- 2 - S'assurer que le dimensionnement du système et que la pente du tronçon horizontal sont corrects. S'assurer qu'il n'y a pas d'obstructions, de fuites, de corrosion ou d'autres problèmes pouvant occasionner un fonctionnement dangereux.

- 3 - Fermer toutes les portes et fenêtres du bâtiment ainsi que toutes les portes séparant l'endroit où sont situés les appareils restants connectés au système d'évacuation commun du reste du bâtiment. Mettre en marche les séchoirs à linge et les autres appareils non connectés au système d'évacuation commun. Faire fonctionner à leur vitesse maximale tous les ventilateurs d'évacuation (hottes de cuisinière, évacuations de salle de bain, etc.). Ne pas faire fonctionner les ventilateurs d'évacuation d'été éventuels. Fermer les registres du foyer.
- 4 - Suivre les instructions d'allumage. Mettre en marche l'appareil à inspecter. Régler le thermostat pour que l'appareil fonctionne en continu.
- 5 - Laisser le brûleur principal fonctionner pendant 5 minutes puis vérifier l'absence de fuites de gaz de combustion au niveau de l'ouverture de la hotte de tirage. Utiliser la flamme d'une allumette ou d'une bougie.
- 6 - Après avoir vérifié que chaque appareil raccordé au circuit d'évacuation commun est correctement évacué (étape 3), remettre toutes les portes, fenêtres, ventilateurs, registres de cheminée et autres appareils au gaz dans la position ou l'état où ils étaient avant l'essai.
- 7 - En cas de détermination d'un quelconque problème d'évacuation au cours des essais précédents, le système d'évacuation commun doit être modifié afin de corriger le problème.

Redimensionner le système d'évacuation commun à la taille minimale déterminée à partir des tableaux appropriés de l'Annexe G. (Ces tableaux sont en conformité avec les normes en vigueur du *National Fuel Gas Code ANSI Z223.1.*)

Pièces électriques

DÉCHARGES ÉLECTROSTATIQUES Mesures de précaution et procédures

⚠ ATTENTION



Les décharges électrostatiques peuvent perturber les composantes électroniques. Prendre des précautions pour neutraliser l'électricité statique en touchant de la main et avec un outil une partie métallique avant de manipuler le contrôleur.

⚠ AVERTISSEMENT



Risque de choc électrique. Peut entraîner des blessures graves ou mortelles. L'unité doit être mise à la terre conformément aux codes nationaux et locaux.

⚠ AVERTISSEMENT

Danger d'incendie. L'utilisation de fils en aluminium peut causer un incendie, des dommages matériels, ainsi que des blessures graves ou mortelles. N'utiliser que des fils de cuivre avec ce produit.

INSTALLATION DE LA BOÎTE DE JONCTION INTÉRIEURE

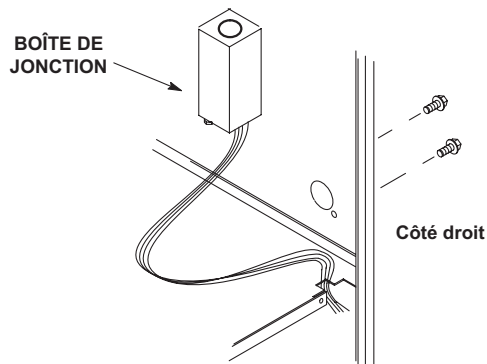


FIGURE 58

Le générateur est équipé d'une boîte de connexion installée sur place. Cette boîte peut être installée sur le côté droit du générateur pour faciliter l'installation. Attacher le câble excédentaire sur le faisceau électrique pour qu'il ne soit pas endommagé.

Voir la FIGURE 59 pour le câblage sur place, le schéma de câblage et le dépannage.

Le câble d'alimentation électrique doit respecter les limites prescrites pour la Classe I. Le protéger par un fusible ou un disjoncteur, en sélectionnant le dispositif de protection et la grosseur des câbles à partir des informations de la plaque signalétique de l'appareil.

⚠ ATTENTION

S'assurer d'utiliser les fils et disjoncteurs des diamètres et puissance corrects pour éviter tout dommage matériel. Dimensionner le câblage et les disjoncteurs conformément au Bulletin de spécification des produits (EHB) et à la plaque signalétique de l'unité.

REMARQUE - La plaque signalétique de l'appareil indique la consommation électrique maximale. La protection maximum contre les surtensions autorisée est de 15 ampères.

Des trous situés de chaque côté de l'enceinte facilitent le passage des câbles.

Installer un interrupteur général (du calibre adapté) distinct près du générateur d'air chaud pour que l'alimentation puisse être coupée lors des opérations d'entretien. Avant de raccorder le thermostat, s'assurer que les fils sont assez longs pour permettre l'entretien ultérieur. S'assurer que le fil du thermostat est suffisamment long pour permettre de retirer le ventilateur pour l'entretien.

Raccorder les câbles à l'équipement. Utiliser le diagramme de câblage de l'unité et le diagramme de câblage sur place illustrés à la FIGURE 59. Utiliser un fil de calibre 18 ou plus gros qui est approprié pour le branchement des thermostats de Classe II.

Relier le générateur à la terre conformément aux codes locaux ou, en l'absence de codes locaux, au National Electric Code (ANSI/NFPA n° 70) aux États-Unis, ou à la partie 1 du Code canadien de l'électricité (norme CSA C22.1) au Canada. La boîte de jonction comporte un fil vert de mise à la terre.

REMARQUE - Le générateur d'air chaud ML193UHE contient des pièces électroniques sensibles à la polarité. S'assurer que le générateur est branché de façon adéquate et qu'il est correctement mis à la terre.

Bornes pour accessoires Voir les pages 39 et 40 pour l'illustration du contrôleur d'allumage.

Une borne d'alimentation secteur « EAC » de ¼ po est fournie sur le contrôleur intégré du générateur. Cette borne est sous tension quand le ventilateur intérieur fonctionne. Tout accessoire d'une puissance de 1 ampère ou moins peut être connecté sur cette borne, le neutre du circuit étant branché sur n'importe quelle borne neutre. Il est nécessaire d'utiliser un relais pour connecter un accessoire de capacité supérieure à 1 ampère sur cette borne.

Le contrôleur intégré du générateur comporte une borne d'alimentation secteur 120 V « HUM » de ¼ po. Cette borne est sous tension en mode chauffage quand l'inducteur d'air de combustion fonctionne. Tout humidificateur d'une puissance de 1 ampère ou moins peut être relié à cette borne, le neutre du circuit étant branché sur n'importe quelle borne neutre. Si un humidificateur d'une puissance supérieure à un ampère est connecté à cette borne, il est nécessaire d'utiliser un relais

Le contrôleur intégré du générateur comporte une borne d'alimentation secteur 24 V « HUM » de ¼ po. La borne est sous tension en mode Chauffage quand l'inducteur d'air de combustion fonctionne et que le manoccontact est fermé. Tout humidificateur de 0,5 ampère ou moins peut être relié à cette borne, le neutre du circuit étant branché sur la borne « C » ou la terre.

Thermostat

Installer le thermostat d'ambiance conformément aux instructions qui accompagnent le thermostat. Pour le raccordement du thermostat, voir la FIGURE 59. Si l'appareil est installé avec une pompe à chaleur, se reporter aux instructions d'installation du thermostat pour la configuration.

Vitesses du ventilateur intérieur

1 - Quand le thermostat est réglé sur « FAN ON/VENTILATEUR EN MARCHÉ », le ventilateur intérieur fonctionne en continu à la vitesse FAN/VENTILATEUR s'il n'y a aucune demande de climatisation ou de chauffage. Voir le tableau ci-dessous pour les vitesses de circulation autorisées.

2 - Quand le ML193UHE fonctionne en mode Chauffage, le ventilateur intérieur fonctionne à la vitesse de chauffage (HEAT). Voir le tableau ci-dessous pour les vitesses de chauffage autorisées.

3 - Quand il y a une demande de climatisation, le ventilateur intérieur fonctionne à la vitesse de climatisation (COOL).

Utilisation du générateur – Tensions requises

S'il est nécessaire d'utiliser un générateur avec cet équipement, garder les conditions suivantes à l'esprit lors de la spécification du générateur :

- Le générateur d'air chaud nécessite une tension de 120 V \pm 10 % (plage : 108 à 132 V)
- Le générateur d'air chaud fonctionne à une fréquence de 60 Hz + 5 % (plage : 57 à 63 Hz)
- Le contrôleur intégré au générateur d'air chaud doit être mis à la terre et polarisé. Il convient de vérifier la polarité et la mise à la terre du raccordement avant de faire fonctionner le générateur d'air chaud, que l'alimentation soit permanente ou temporaire.
- La distorsion harmonique totale doit être inférieure à 5 %.

Vitesses de chauffage autorisées					
Numéro de modèle du ML193UHE	Rouge	Jaune	Bleu	Marron	Noir
-030	Autorisé	Réglage usine	Autorisé	Autorisé	Interdit
-045					
-070	Interdit	Autorisé	Réglage usine	Réglage usine	
-09036C		Interdit	Autorisé		
-09048C		Autorisé	Réglage usine		
-11048C		Interdit	Autorisé	Réglage usine	
-11060C		Autorisé	Réglage usine	Autorisé	Interdit

Vitesses de circulation autorisées					
Numéro de modèle	Rouge	Jaune	Bleu	Marron	Noir
Tous les modèles	Réglage usine	Interdit	Interdit	Interdit	Interdit

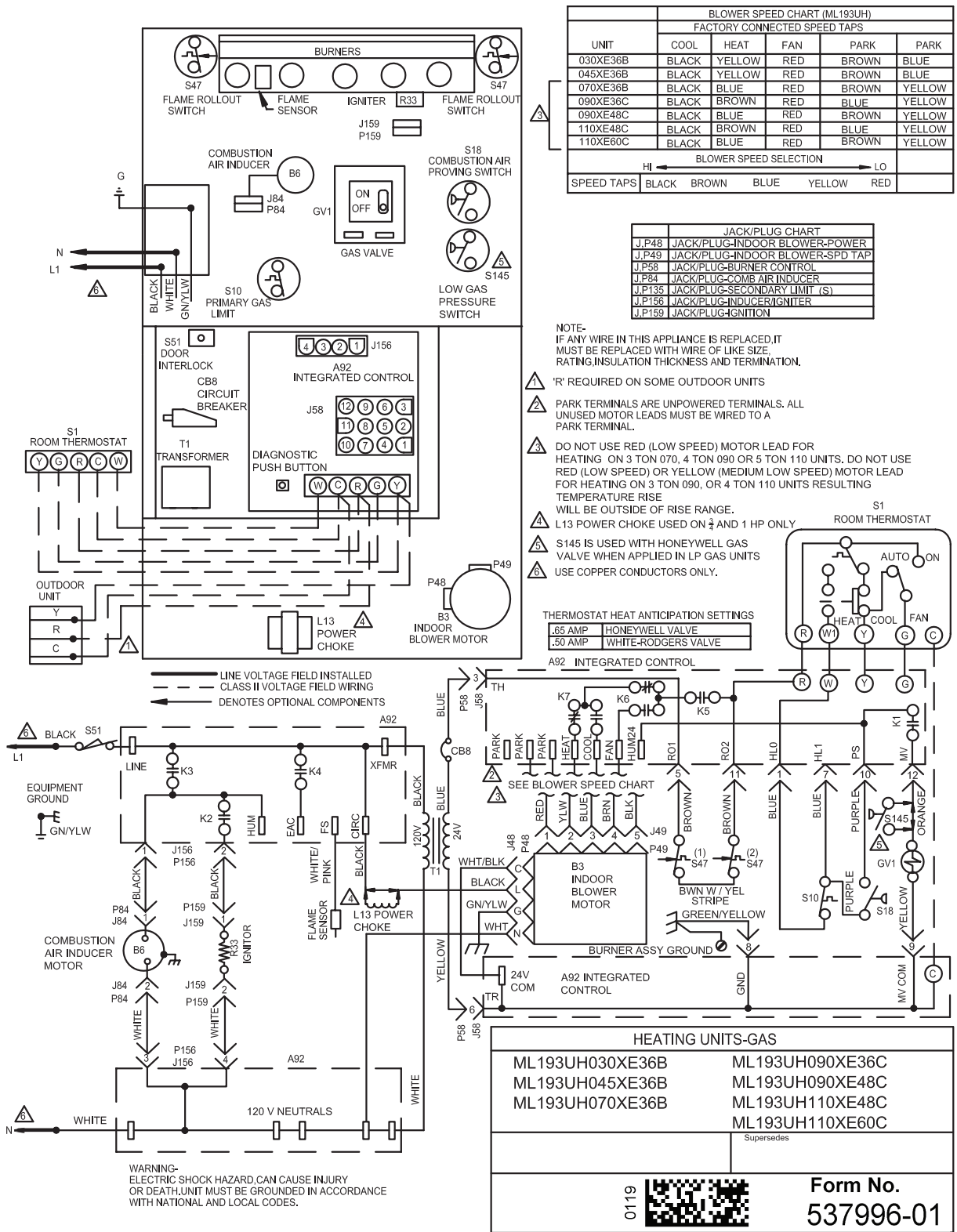


FIGURE 59

Contrôleur d'allumage 103217-03

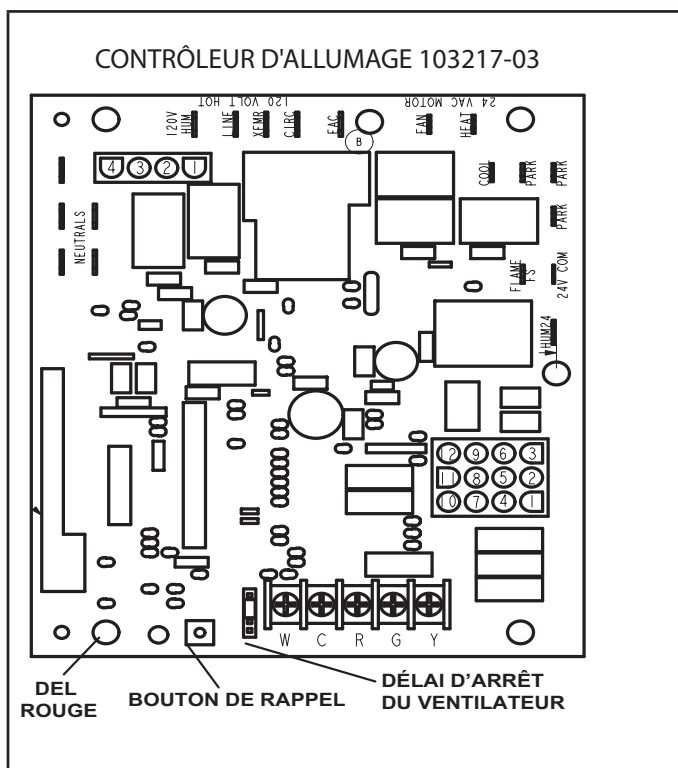


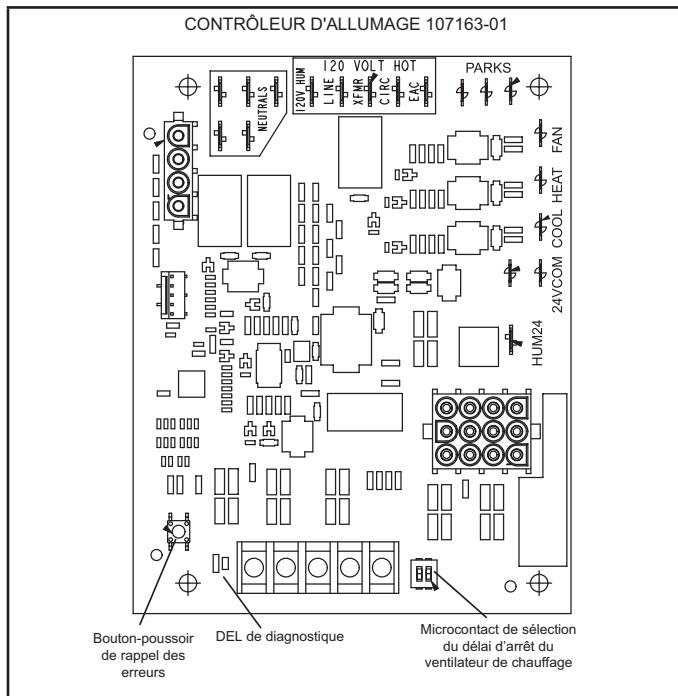
FIGURE 60

TABLEAU 10

CONNECTEURS RAPIDES DE 1/4 po	
120 V HUM	ALIMENTATION DE L'HUMIDIFICATEUR (120 VCA)
LIGNE	LIGNE D'ALIMENTATION ENTRANTE (120 VCA)
XFMR	TRANSFORMATEUR PRINCIPAL (120 VCA)
CIRC	MOTEUR DE VENTILATEUR INTÉRIEUR (120 VCA)
EAC	FILTRE À AIR ÉLECTRONIQUE (120 VAC)
HUM24	ALIMENTATION DE L'HUMIDIFICATEUR (24 VCA)
NEUTRES (5)	NEUTRE
CONNECTEURS RAPIDES DE 3/16 po	
COOL	VITESSE DE CLIMATISATION DU MOTEUR DU VENTILATEUR INTÉRIEUR (24 VCA)
HEAT	VITESSE DE CHAUFFAGE DU MOTEUR DE VENTILATEUR INTÉRIEUR (24 VAC)
FAN	VITESSE DU VENTILATEUR EN CONTINU DU MOTEUR DU VENTILATEUR INTÉRIEUR (24 VCA)
PARK (3)	BORNES POUR PRISES DE VITESSE DU MOTEUR INUTILISÉES
FS	ÉLECTRODE DE DÉTECTION DE FLAMME (120 VCA)
24 COM	COMMUN (24 VCA)

DEL ROUGE Code de clignotement ²	Code de diagnostic / État de l'appareil
Off	Contrôleur hors tension ou défaillance circuit
Battement de cœur ¹	Fonctionnement normal - En attente, Ventilateur en continu, Climatisation
Clignotement continu rapide	Demande de chauffage satisfaite/Brûleurs allumés
1	Polarité ligne d'alimentation inversée
2	Terre défectueuse
3	Le brûleur ne s'est pas allumé ou la flamme s'est éteinte au cours d'une demande de chauffage
4	Signal de flamme faible - Vérifier le détecteur de flamme
5	Watchguard – Le brûleur ne s'est pas allumé, nombre maximum d'essais dépassé
6	Non utilisé
7	Limiteur primaire ou secondaire ouvert ou mode Watchguard - Limiteur ouvert pendant plus de 3 minutes
8	Contact anti-déflagration ouvert
9	Le manocontact ne s'est pas fermé ou s'est ouvert pendant une demande de chauffage
10	Watchguard - Le manocontact s'est ouvert 5 fois pendant une demande de chauffage
11	Manocontact fermé avant l'activation de l'inducteur d'air de combustion
12	Détection de flamme avec vanne de gaz hors tension
13	Faible tension de ligne
Remarques	
Remarque - 1	Un « pouls » est indiqué par un « clignotement lent » - 1 seconde allumée 1 seconde éteinte, répété
Remarque - 2	Les codes d'erreur sont indiqués par un « clignotement rapide » - La DEL clignote X fois, 0,5 seconde allumée et 0,5 seconde éteinte, reste éteinte pendant 3 secondes, puis répète le cycle
Remarque - 3	Les 10 derniers codes d'erreur sont stockés en mémo même si l'unité est mise hors tension - Pour afficher, appuyer brièvement sur le bouton. Le code le plus récent est affiché en premier, la DEL s'éteint pendant 3 secondes, puis le code suivant est affiché, etc. Pour effacer les codes d'erreur, appuyer sur le bouton et le laisser enfoncé pendant plus de 5 secondes.

Contrôleur d'allumage 107163-01



DEL ROUGE Code de clignotement	Codes de diagnostic / État du contrôleur d'allumage 107163-01
Off	Contrôleur hors tension ou défaillance carte
On	Défaillance carte détectée
Pulsation rapide ³	Demande de chauffage / Bruleurs allumés
Battement de cœur lent ¹	Fonctionnement normal - En attente, Ventilateur en continu, ou Climatisation
1 éclat ²	Polarité de la tension de ligne inverse ou phasage de l'alimentation 120V
2 éclats ²	Terre défectueuse
3 éclats ²	Le brûleur ne s'est pas allumé ou la flamme s'est éteinte au cours d'une demande de chauffage
4 éclats ²	Signal de flamme faible - Vérifier le détecteur de flamme
5 éclats ²	Watchguard - Le brûleur ne s'est pas allumé, nombre maximum d'essais dépassé, verrouillage d'1 heure
6 éclats ²	Non utilisé
7 éclats ²	Limiteur primaire ou secondaire ouvert ou mode Watchguard - Limiteur ouvert pendant plus de 3 minutes
8 éclats ²	Contact d'anti-déflagration ouvert
9 éclats ²	Le manocontact ne s'est pas fermé ou s'est ouvert pendant une demande de chauffage, inducteur en marche
10 éclats ²	Watchguard - Le manocontact s'est ouvert 5 fois pendant une simple demande de chauffage
11 éclats ²	Manocontact coincé en position fermé avant activation de l'inducteur d'air de combustion
12 éclats ²	Flamme détectée avec vanne de gaz hors tension
13 éclats ²	Faible tension de ligne
Remarques	
Remarque - 1	Un battement de cœur lent est indiqué par 1s ON / 1s OFF. Il est utilisé pour les modes En attente, Ventilateur en continu, ou Climatisation
Remarque - 2	Les codes d'erreur sont indiqués par un « clignotement rapide » - La DEL clignote X fois, 0,5 seconde allumée et 0,5 seconde éteinte, reste éteinte pendant 3 secondes, puis répète le cycle
Remarque - 3	Un battement de cœur lent est indiqué par 0,5 s ON / 0,5 s OFF. Il est utilisé uniquement lors d'un appel de chauffage.
Remarque - 4	Les 10 derniers codes d'erreur sont stockés en mémoire même si l'unité est mise hors tension - Pour afficher, appuyer brièvement sur le bouton. Le code le plus récent est affiché en premier, la DEL s'éteint pendant 3 secondes, puis le code suivant est affiché, etc. Pour effacer les codes d'erreur, appuyer sur le bouton et le laisser enfoncé pendant plus de 5 secondes.

Mise en service de l'unité

POUR UNE MEILLEURE SÉCURITÉ, LIRE ATTENTIVEMENT CES CONSIGNES AVANT D'UTILISER L'APPAREIL

⚠ AVERTISSEMENT



Ne pas utiliser ce générateur s'il a été plongé dans l'eau, même partiellement. Un appareil qui a été endommagé par l'eau est excessivement dangereux. Toute tentative d'utilisation de l'appareil peut occasionner un incendie ou une explosion. Appeler immédiatement un technicien d'entretien qualifié pour inspecter le générateur et remplacer tous les dispositifs de contrôle du gaz, composantes des systèmes de contrôle et composantes électriques qui ont été mouillés, ou pour remplacer le générateur si besoin est.

⚠ AVERTISSEMENT



Danger d'explosion. Peut causer des blessures ou des dégâts matériels. En cas de surchauffe ou de défaillance du système de coupure de l'alimentation en gaz, fermer le robinet d'alimentation en gaz avant de couper l'alimentation électrique.

⚠ ATTENTION

Couper l'alimentation électrique au niveau du coupe-circuit avant d'entreprendre tout travail d'entretien ou de réparation.

AVANT D'ALLUMER l'unité, vérifier qu'il n'y a pas d'odeurs de gaz autour de l'appareil. S'assurer qu'il n'y a pas d'odeur de gaz près du sol où certains gaz plus lourds que l'air ont tendance à s'accumuler en cas de fuite.

La vanne de gaz du ML193UHE est équipée d'un levier de commande. Toujours actionner le levier à la main. Ne jamais utiliser d'outil. Si le levier refuse de bouger à la main, ne pas tenter de le réparer. L'utilisation d'une force excessive ou une tentative de réparation peut provoquer un incendie ou une explosion.

Mise en marche du générateur

Le ML193UHE est équipé d'un système d'allumage automatique à surface chaude. Ne pas essayer d'allumer les brûleurs de ce générateur à la main. Chaque fois que le thermostat envoie une demande de chauffage, les brûleurs s'allument automatiquement. Sur cette unité, l'allumeur n'est chaud qu'en présence d'une demande de chauffage.

Amorçage du purgeur de condensat

Le purgeur de condensat doit être amorcé avec de l'eau avant de faire fonctionner le générateur. Verser 10 oz (300 ml) d'eau dans le purgeur, ou procéder comme suit pour amorcer le purgeur:

- 1 - Suivre la procédure d'allumage pour mettre l'unité en marche.
- 2 - Régler le thermostat pour qu'il transmette une demande de chauffage.
- 3 - Laisser fonctionner les brûleurs pendant environ 3 minutes.
- 4 - Régler le thermostat de façon à mettre fin à la demande de chauffage.
- 5 - Attendre que l'inducteur d'air de combustion s'arrête. Régler le thermostat pour qu'il transmette une nouvelle demande de chauffage et laisser encore une fois les brûleurs fonctionner pendant environ 3 minutes.

- 6 - Régler le thermostat pour mettre fin à la demande de chauffage et attendre que l'inducteur d'air de combustion s'arrête. À ce point, le purgeur de condensat doit être amorcé avec suffisamment d'eau pour assurer son fonctionnement correct.

⚠ AVERTISSEMENT

S'assurer de bien suivre ces instructions pour minimiser le risque d'incendie ou d'explosion et pour éviter tout dommage matériel, toute blessure ou la mort.

Fonctionnement de la vanne de gaz (FIGURE 61)

- 1 - **ARRÊTER!** Lire attentivement les renseignements de sécurité qui se trouvent au début de cette section.
- 2 - Régler le thermostat au minimum.
- 3 - Couper l'alimentation électrique de l'unité.
- 4 - Ce générateur d'air chaud est équipé d'un système d'allumage automatique des brûleurs. Ne pas essayer d'allumer les brûleurs à la main.
- 5 - Retirer le panneau d'accès supérieur.
- 6 - Mettre le contacteur de la vanne de gaz sur «OFF». Voir la FIGURE 61.
- 7 - Attendre cinq minutes pour s'assurer que tout le gaz a eu le temps de se dissiper. En cas d'odeur de gaz, **ARRÊTER!** Appeler immédiatement le fournisseur du gaz depuis un voisin et se conformer à ses instructions. S'il n'y a pas d'odeur de gaz, passer à l'étape suivante.
- 8 - Mettre le contacteur de la vanne de gaz sur «ON». Voir la FIGURE 61.

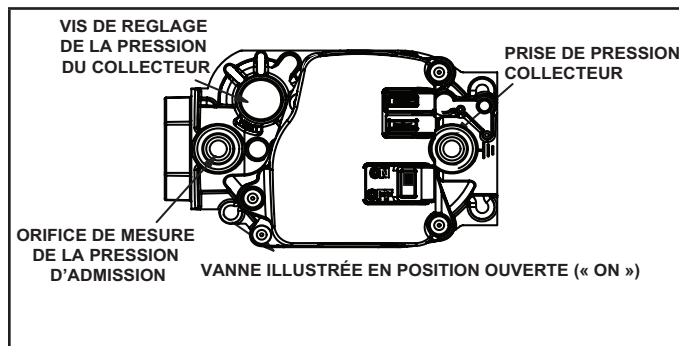


FIGURE 61

- 9 - Remonter le panneau d'accès supérieur.
- 10 - Remettre l'unité sous tension.
- 11 - Régler le thermostat à la température désirée.

REMARQUE - Lors de la mise en service initiale, il peut s'avérer nécessaire d'avoir à répéter les étapes 1 à 11 pour purger l'air de la canalisation de gaz.

- 12 - Si l'appareil ne se met pas en marche, suivre les instructions intitulées « Pour couper l'arrivée du gaz ».

Pour couper l'arrivée du gaz

- 1 - Régler le thermostat au minimum.
- 2 - Couper l'alimentation électrique de l'unité s'il est nécessaire de procéder à son entretien.
- 3 - Retirer le panneau d'accès supérieur.

- 4 - Mettre le contacteur de la vanne de gaz sur «OFF».
- 5 - Remonter le panneau d'accès supérieur.

En cas de non-fonctionnement

Si le générateur refuse de fonctionner, effectuer les vérifications suivantes:

- 1 - Le thermostat transmet-il une demande de chauffage?
- 2 - Les panneaux d'accès sont-ils bien en place?
- 3 - L'interrupteur général d'alimentation est-il fermé?
- 4 - Y a-t-il un coupe- qui s'est déclenché ou un fusible grillé ?
- 5 - Le filtre est-il sale ou bouché? Si le filtre est sale ou bouché, le limiteur arrête le générateur.
- 6 - La vanne de gaz est-elle ouverte au compteur?
- 7 - Le robinet manuel d'arrêt général est-il ouvert?
- 8 - Le robinet manuel d'arrêt interne est-il ouvert?
- 9 - Le système d'allumage du générateur est-il verrouillé?
Si l'unité se verrouille à nouveau, inspecter l'unité à la recherche d'obstructions.

Séquence de fonctionnement - Chauffage

- 1 - Quand le thermostat envoie une demande de chauffage, l'inducteur d'air de combustion démarre.
- 2 - Le manocontact d'air de combustion confirme le fonctionnement du ventilateur. Ce manocontact est réglé à l'usine et ne requiert aucun réglage supplémentaire.
- 3 - Après une purge préliminaire de 15 secondes, l'allumeur à surface chaude s'allume.
- 4 - Après une période de chauffage de l'allumeur de 20 secondes, la vanne de gaz s'ouvre. Une période d'essai d'allumage de 4 secondes démarre.
- 5 - Le gaz est allumé, le détecteur de flamme confirme la présence de la flamme et le procédé de combustion continue.
- 6 - Si aucune flamme n'est détectée après le premier essai d'allumage, le contrôleur d'allumage répète les stages 3 et 4 à quatre reprises avant de verrouiller la vanne de gaz (mode «WATCHGARD» par défaillance de flamme). Le contrôleur d'allumage répète ensuite automatiquement les stages 1 à 6 après 60 minutes. Pour interrompre la période de verrouillage « WATCHGARD » de 60 minutes, amener le thermostat de la position HEAT/CHAUFFAGE en position OFF/ARRÊT puis le ramener en position HEAT/CHAUFFAGE. La séquence de mise en route reprend à l'étape 1.

Réglage de la pression du gaz

Débit du gaz (approximatif)

TABLEAU 11

TABLEAU DE MESURE DE LA QUANTITÉ DE GAZ				
Unité ML193	Secondes pour une révolution			
	Gaz naturel		GPL	
	Cadran de 1 pi ³	Cadran de 2 pi ³	Cadran de 1 pi ³	Cadran de 2 pi ³
-030	120	240	300	600
-045	80	160	200	400
-070	55	110	136	272
-090	41	82	102	204
-110	33	66	82	164
Gaz naturel-1000 btu/pi ³			GPL-2500 btu/pi ³	

Il est recommandé de faire fonctionner l'unité pendant au moins 5 minutes avant de vérifier le débit du gaz. Déterminer le temps (en secondes) que prennent deux révolutions du compteur de gaz. (Deux révolutions garantissent une meilleure précision.) Diviser par deux et comparer aux valeurs indiquées au TABLEAU 11. Si la pression du collecteur correspond au TABLEAU 12, mais que la puissance est incorrecte, vérifier que les orifices d'admission du gaz sont du diamètre correct et qu'ils ne sont pas obstrués. Le cas échéant, enlever le compteur portatif.

REMARQUE - Pour obtenir une mesure exacte, fermer tous les autres appareils au gaz éventuellement reliés au compteur.

Mesure de la pression d'alimentation

Pour tester la pression du gaz d'alimentation, utiliser la prise fileté de 1/8 po NPT sur la vanne de gaz pour raccorder un manomètre d'essai. Voir la FIGURE 61. Vérifier la pression du gaz dans la canalisation lorsque l'appareil fonctionne à sa puissance maximale. Une pression trop faible peut causer un fonctionnement erratique ou une mauvaise combustion. Une pression trop élevée peut endommager la vanne de manière permanente ou causer un emballement.

Lorsque plusieurs unités sont installées en même temps, chaque unité doit être vérifiée individuellement, avec les autres unités arrêtées puis en fonctionnement. La pression d'alimentation doit se situer dans les limites indiquées au TABLEAU 12.

Mesure de la pression du collecteur

- 1 - Connecter le côté positif « + » du manomètre d'essai sur la prise de mesure de pression du collecteur de la vanne de gaz.
- 2 - Installer un T sur le flexible d'évacuation du régulateur de la vanne de gaz et connecter le côté « - » du manomètre d'essai.
- 3 - Démarrer l'unité et la laisser fonctionner pendant 5 minutes pour qu'elle se stabilise.
- 4 - Une fois l'unité stabilisée (après 5 minutes), mesurer la pression du collecteur et comparer la valeur obtenue avec celle affichée au TABLEAU 12.
- 5 - Dès l'obtention d'un relevé exact, arrêter l'unité et retirer le manomètre. S'assurer de bien remettre l'obturateur sur la prise de mesure de pression.
- 6 - Allumer l'unité et vérifier l'absence de fuites. Étanchéifier les fuites éventuelles.

TABLEAU 12

Pression de la conduite d'alimentation et du collecteur (pouces d'eau)

Unité	Combustible	Pression du collecteur	Pression canalisation
Tous	Gaz nat.	3,5	4,5 - 10,5
Tous	GPL	10,0	11,0 - 13,0

REMARQUE - Un nécessaire de conversion est requis pour convertir ce générateur au GPL/propane. Se reporter au manuel d'installation du nécessaire pour connaître la procédure de conversion.

Combustion correcte

Avant de vérifier la combustion, laisser le générateur d'air chaud fonctionner pendant moins 15 minutes avec la pression de collecteur et le débit de gaz appropriés. Prendre un échantillon de combustion au-delà de la buse d'évacuation et le comparer au tableau ci-dessous.

TABLEAU 13

Unité ML193	CO ₂ Gaz nat.	CO ₂ GPL
030	6,5 - 7,5	7,5 - 8,5
045	7,0 - 9,0	8,0 - 10,0
070		
090		
110		
La mesure de monoxyde de carbone maximale ne doit pas excéder 100 pm.		

Renseignements relatifs à l'altitude

REMARQUE - Au Canada, l'homologation des installations situées à plus de 4 500 pi (1 372 m) est de juridiction locale.

Les unités peuvent être installées à des altitudes allant jusqu'à 10 000 pieds au-dessus du niveau de la mer. Voir le TABLEAU 14 la pour connaître les valeurs de réduction de puissance. Les unités installées à une altitude de 7501 à 10 000 pieds nécessitent un changement des orifices. Les unités installées à des altitudes comprises entre 4501 et 10 000 pieds doivent être équipées d'un manocontact qui peut être commandé séparément. Le TABLEAU 15 indique les nécessaires de conversion et le réglage des manocontacts requis aux différentes altitudes.

Le manocontact d'air de combustion est réglé en usine. Ne pas modifier son réglage.

REMARQUE - Un nécessaire de conversion est requis pour convertir ce générateur au LP/ propane. Se reporter au manuel d'installation du nécessaire pour connaître la procédure de conversion.

TABLEAU 14**Pression du collecteur et de la conduite d'alimentation 0-10 000 pi**

Unité ML193	Gaz	Pression du collecteur (po. c.e.)					Pression de la conduite d'alimentation (po c.e.) 0 - 10 000 pi	
		0 - 4500 pi	4501 - 5 500 pi	5501 - 6500 pi	6501 - 7500 pi	7501 - 10 000 pi		
Tous les modèles	Gaz naturel	3,5	3,3	3,2	3,1	3,5	4,5	13,0
	GPL Propane	10,0	9,4	9,1	8,9	10,0	11,0	13,0

REMARQUE - Un nécessaire de conversion est requis pour convertir ce générateur au GPL/propane. Se reporter au manuel d'installation du nécessaire pour connaître la procédure de conversion.

TABLEAU 15**Nécessaire de conversion et microcontact requis aux différentes altitudes**

Modèle ML193	Naturel à GPL/ propane	Ensemble d'orifices pour le gaz naturel aux altitudes élevées	GPL/propane au gaz naturel	Ensemble d'orifices pour le GPL/propane aux altitudes élevées	Manocontact pour altitudes élevées	
	0 - 7500 pi (0 - 2286 m)	7501 - 10 000 pi (2286 - 3038 m)	0 - 7500 pi (0 - 2286m)	7501 - 10 000 pi (2286 - 3038 m)	4501 - 7500 pi (1373 - 2286m)	7501 - 10 000 pi (2286 - 3048m)
-030	17H63	14C90	S/O	17H66	11U65	11U66
-045	*11K49	73W37	*73W81	*11K44		
-070						
-090						
-110						

* La conversion nécessite l'installation d'un ressort de collecteur de vanne de gaz qui est fourni avec le nécessaire de conversion. Le manocontact est réglé en usine et ne demande aucun réglage supplémentaire. Tous les modèles utilisent le manocontact installé en usine entre 0 et 4500 pieds (0 et 1370 m) d'altitude.

AVERTISSEMENT

**DANGER D'EMPOISONNEMENT
AU MONOXYDE DE CARBONE!**

Le non-respect des consignes présentées ci-dessous pour chaque appareil relié au système d'évacuation qui est mis en marche peut provoquer une intoxication au monoxyde de carbone ou la mort.

Respecter les consignes qui suivent pour chaque appareil relié au système d'évacuation qui est mis en marche, alors que les autres appareils reliés au système d'évacuation sont à l'arrêt.

Après le démarrage du générateur d'air chaud au gaz ML193UHE, effectuer l'essai suivant pour confirmer que le ML193UHE et tout autre appareil au gaz à évacuation séparée sont correctement évacués et qu'ils reçoivent assez d'air de combustion.

Si le générateur d'air chaud ML193UHE remplace un appareil de Catégorie I qui partageait le conduit d'évacuation avec un autre appareil au gaz, il faut contrôler le diamètre du conduit d'évacuation. Sans la chaleur générée par les gaz d'évacuation de l'appareil de chauffage d'origine, le conduit d'évacuation existant est probablement surdimensionné pour la capacité du chauffe-eau ou de l'autre appareil seul. Le tirage du conduit d'évacuation doit être contrôlé avec l'appareil restant.

L'essai doit être réalisé alors que tous les appareils (ceux qui sont en marche comme ceux qui ne le sont pas) sont reliés au circuit d'évacuation qui est mis à l'essai. Si le circuit d'évacuation n'a pas été installé correctement ou si l'alimentation en air de combustion n'est pas adéquate, apporter les corrections nécessaires, comme indiqué à la section précédente.

- 1 - Colmater toute ouverture non utilisée du circuit d'évacuation.
- 2 - S'assurer visuellement que le dimensionnement du système et que la pente du tronçon horizontal sont corrects. S'assurer qu'il n'y a pas d'obstructions, de fuites, de corrosion ou d'autres problèmes pouvant occasionner un fonctionnement dangereux.

- 3 - Dans la mesure du possible, fermer toutes les portes et fenêtres du bâtiment, ainsi que toutes les portes qui séparent l'endroit où sont situés les appareils reliés au circuit d'évacuation et les autres locaux du bâtiment.
- 4 - Fermer les registres du foyer.
- 5 - Mettre en marche les sècheuses de linge et tout autre appareil non relié au circuit d'évacuation. Faire fonctionner à leur vitesse maximale tous les ventilateurs d'évacuation (hottes de cuisinière, évacuations de salle de bain, etc.). Ne pas faire fonctionner les ventilateurs d'évacuation d'été éventuels.
- 6 - Suivre les instructions d'allumage pour mettre en marche l'appareil à inspecter. Régler le thermostat de façon à ce que l'appareil fonctionne en continu.
- 7 - Utiliser la flamme d'une allumette ou d'une bougie pour vérifier l'absence de fuites de gaz de combustion au niveau de l'ouverture de la hotte après cinq minutes de fonctionnement du brûleur principal.
- 8 - Si un défaut d'évacuation est constaté pendant l'un des essais décrits ci-dessus, corriger le circuit d'évacuation ou procurer un apport d'air de combustion/d'appoint suffisant. Le cas échéant, redimensionner le circuit d'évacuation pour le rapprocher des dimensions minimales qui figurent dans les tableaux appropriés de l'annexe G du National Fuel Gas Code ANSI-Z223.1/NPFA 54 (aux États-Unis) ou dans les tableaux de dimensionnement des systèmes d'évacuation des appareils au gaz naturel et au propane de la norme CSA-B149, Code d'installation des appareils au gaz naturel et au propane (au Canada).
- 9 - Une fois que les essais ont établi que chaque appareil qui reste raccordé au circuit d'évacuation commun est correctement évacué (comme testé selon les instructions de l'étape 3), remettre portes, fenêtres, ventilateurs, registres de cheminée et autres appareils au gaz dans la position ou l'état où ils étaient avant l'essai.

Autres réglages

Limiteur primaire

Le limiteur primaire est situé sur le panneau du vestibule du compartiment de chauffe. Ce limiteur est réglé en usine et ne requiert aucun réglage supplémentaire.

Contacts d'anti-déflagration (deux)

Ces contacts réinitialisables manuellement se trouvent à l'avant du boîtier des brûleurs.

Manocontact

Le manocontact est situé dans le compartiment de chauffe, sur le collecteur côté froid. Il vérifie que l'inducteur d'air de combustion fonctionne correctement avant de permettre un essai d'allumage. Ce manocontact est réglé en usine et ne doit pas être modifié.

Élévation de température

Une fois que le générateur fonctionne et que les températures de l'air d'entrée et de l'air de retour se sont stabilisées, vérifier la montée en température. Au besoin, régler la vitesse du ventilateur de façon à maintenir la montée en température à l'intérieur de la plage indiquée sur la plaque signalétique du générateur. Voir le tableau « Vitesses de chauffage admissibles » à la page 37. Augmenter la vitesse du ventilateur pour réduire la température. Réduire la vitesse du ventilateur pour augmenter la température. Le limiteur peut fonctionner de manière erratique si la montée en température n'est pas réglée correctement.

Contrôle du ventilateur

Contrôleur d'allumage 103217-03

Le délai de mise en marche du ventilateur (30 secondes) n'est pas réglable. Le délai d'arrêt du ventilateur (temps pendant lequel le ventilateur continue à fonctionner une fois que la demande de chauffage a été satisfaite) peut être réglé en modifiant la position du cavalier sur les cinq contacts du contrôleur intégré. À la livraison, le délai d'arrêt du ventilateur est de 120 secondes. Ce délai est réglable selon les préférences individuelles puisqu'il affecte le confort de l'utilisateur. Régler le délai d'arrêt du ventilateur de façon à obtenir une température d'air refoulé comprise entre 90 et 110 °F au moment où le ventilateur s'arrête. Des délais plus importants font baisser la température de l'air de retour; inversement, des délais plus courts la font augmenter. Voir la FIGURE 62.

Contrôleur d'allumage 107163-01

Le délai de mise en marche du ventilateur en mode Chauffage de 30 secondes et n'est pas réglable. Le délai d'arrêt du ventilateur en mode Chauffage (durée pendant laquelle le ventilateur fonctionne une fois la demande de chauffage satisfaite) peut être réglé en changeant le microcontact à deux positions du contrôleur intégré, sur l'un des quatre choix. Le délai d'arrêt du ventilateur est réglé en usine à 90 secondes. Pour les autres réglages du délai d'arrêt du ventilateur, se reporter au tableau suivant:

Délai du ventilateur		
	SW2-1	SW2-2
60	OFF	ON
90	OFF	OFF
120	ON	OFF
180	ON	ON
Réglage usine: 90		

TEMPS D'ARRÊT DU VENTILATEUR DE CHAUFFAGE (SECONDES)

POSITION DU CAVALIER		DÉLAI D'ARRÊT
PIN1	PIN2	60
PIN2	PIN3	90
PIN3	PIN4	120
PIN4	PIN5	180
PAS DE CAVALIER		180

Pour modifier le délai d'arrêt du ventilateur, repositionner le cavalier sur les contacts appropriés.

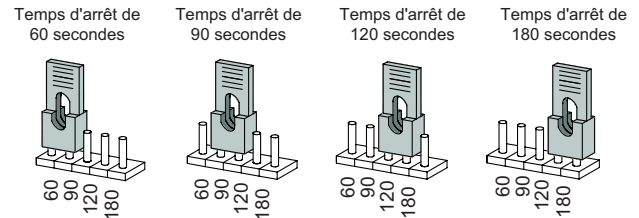


FIGURE 62

Pièces électriques

- Vérifier que toutes les connexions électriques sont bien serrées.
- Vérifier que la tension est correcte au niveau de l'unité (unité en fonctionnement). La tension correcte est de 120 VAC + 10%
- Vérifier l'ampérage du moteur du ventilateur lorsque le panneau d'accès au ventilateur est en place.

Plaque signalétique _____ Réel _____

Vitesses du ventilateur

Suivre les étapes ci-dessous pour modifier les vitesses du ventilateur.

- Couper l'alimentation électrique de l'appareil.
- Retirer le panneau d'accès au ventilateur.
- Déconnecter le connecteur de vitesse existant de la borne de vitesse du contrôleur intégré.

REMARQUE - Les extrémités de tous les fils inutilisés du moteur doivent être isolés.

- Placer la prise de vitesse du ventilateur inutilisée sur la borne « PARK » du contrôleur intégré ou l'isoler.
- Voir le tableau de sélection des vitesses du ventilateur sur le diagramme de câblage de l'unité pour la vitesse de chauffage ou de climatisation désirée. Voir le bulletin des spécifications de produit pour les tableaux de rendement du ventilateur. Voir le _____ pour les vitesses de chauffage autorisées.
- Déconnecter le connecteur de vitesse existant de la borne de vitesse du contrôleur intégré.
- Remonter le panneau d'accès au ventilateur.
- Remettre l'appareil sous tension.
- Vérifier à nouveau l'augmentation de température.

Allumage électronique

Le contrôleur intégré offre l'avantage d'un dispositif de surveillance automatique (Watchguard). Ce dispositif permet de réinitialiser automatiquement le contrôleur en cas de verrouillage de l'allumage causé par une défaillance de l'allumage. Ce verrouillage est habituellement causé par une chute de pression dans la canalisation de gaz. Après une heure de demande de chauffage ininterrompue du thermostat, la fonction Watchguard interrompt et relance la demande du thermostat, et réinitialise automatiquement le contrôleur d'allumage pour lancer la séquence d'allumage.

Conduits d'évacuation et d'admission

- 1 - Vérifier les connexions des circuits d'évacuation et d'admission pour s'assurer qu'ils sont étanches et que les conduits ne sont pas obstrués.
- 2 - Le manoccontact est-il fermé? Si le conduit d'évacuation est obstrué, le manoccontact s'ouvre, arrêtant ainsi l'unité. Vérifier que les terminaisons ne sont pas obstruées.
- 3 - Un tuyau ou une terminaison obstruée peut entraîner l'ouverture des contacteurs d'anti-déflagration. Réenclencher les contacts d'anti-déflagration manuels situés sur le boîtier des brûleurs (au besoin).

Entretien

AVERTISSEMENT

RISQUE D'ÉLECTROCUTION, D'INCENDIE OU D'EXPLOSION

Le non-respect à la lettre des avis de sécurité peut entraîner un fonctionnement dangereux, des blessures graves, la mort ou des dégâts matériels. Un entretien incorrect peut entraîner un fonctionnement dangereux, des blessures graves, la mort ou des dégâts matériels. Avant de commencer l'entretien, déconnecter toutes les sources d'alimentation électrique de l'unité. Lors de l'entretien des contrôleurs, étiqueter tous les fils avant de les déconnecter. Faire attention de reconnecter les fils correctement. Vérifier que l'unité fonctionne correctement après l'entretien.

AVERTISSEMENT

Le panneau d'accès au ventilateur doit être bien fermé pendant le fonctionnement du ventilateur et des brûleurs. Sinon, des gaz d'évacuation pouvant contenir du monoxyde de carbone risquent d'être aspirés dans l'habitation et de causer des blessures graves, voire mortelles.

Entretien annuel du générateur

Au début de chaque saison de chauffage, et pour rester en conformité avec les termes de la **garantie limitée de Lennox**, le système doit être inspecté comme suit par un technicien professionnel certifié

- 1 - Vérifier que toutes les connexions sont bien serrées; vérifier la tension et l'ampérage au niveau du moteur de l'unité intérieure.
- 2 - Vérifier la condition de la courroie et des paliers si applicable.
- 3 - Inspecter tous les raccordements et conduits de gaz pour s'assurer qu'ils ne fuient pas.
- 4 - Vérifier la propreté des filtres et les remplacer au besoin (une fois par mois).
- 5 - Vérifier la condition et la propreté des brûleurs et de l'échangeur de chaleur; les nettoyer au besoin.

- 6 - Vérifier la propreté de l'ensemble ventilateur et nettoyer le logement, la roue et le moteur au besoin.
- 7 - Inspecter le drain et le purgeur de condensat pour détecter les fuites et les fissures éventuelles. Le drain et le purgeur doivent être nettoyés et le purgeur amorcé avec de l'eau. Inspecter les flexibles en caoutchouc connectés aux manoccontacts pour s'assurer qu'ils ne sont pas fissurés ou desserrés; remplacer au besoin. Retirer les flexibles en caoutchouc du collecteur de l'extrémité froide et les inspecter pour s'assurer qu'ils ne sont pas bouchés; nettoyer au besoin. Si des crépines sont installées dans les flexibles, les retirer et les nettoyer avant de remonter les flexibles.
- 8 - Évaluer l'intégrité de l'échangeur de chaleur en l'inspectant conformément à la procédure d'inspection de l'AHR. Cette procédure peut être consultée sur www.ahrinet.org
- 9 - S'assurer qu'une quantité suffisante d'air de combustion est disponible. Les grilles et les registres d'air frais (sur l'unité et dans la pièce où elle est installée) doivent être de dimensions correctes et être ouverts et non obstrués pour laisser passer l'air de combustion.
- 10 - Inspecter les tuyaux d'alimentation et d'évacuation du générateur pour s'assurer qu'ils sont bien installés, de structure solide, sans trous, obstructions ni fuites, et que le tuyau d'évacuation est incliné vers l'appareil. Inspecter les extrémités pour s'assurer qu'elles ne sont pas obstruées et sont de structure solide. Inspecter le raccordement du conduit de retour d'air sur le générateur pour s'assurer qu'il est étanche. S'assurer que les conduits d'alimentation et de retour d'air sont étanches et réparer au besoin.
- 11 - Inspecter le raccordement du conduit de retour d'air sur le générateur pour s'assurer qu'il est étanche. S'assurer que les conduits d'alimentation et de retour d'air sont étanches et réparer au besoin.
- 12 - Vérifier la condition de l'isolation de l'enceinte de l'appareil et la réparer au besoin.
- 13 - Effectuer une analyse de combustion complète à l'occasion de l'inspection du générateur pour assurer une combustion et un fonctionnement corrects. Se reporter aux bulletins techniques pour les valeurs de combustion.
- 14 - Vérifier le fonctionnement des détecteurs de CO et remplacer les piles au besoin.

Effectuer un test du système complet. Mettre le générateur en marche pour vérifier les fonctions telles que celles de démarrage et d'arrêt.

- 1 - Vérifier le fonctionnement du système d'allumage; inspecter et nettoyer le détecteur de flamme. Vérifier l'ampérage (microampères) avant et après. Vérifier les dispositifs de contrôle et de sécurité (vanne de gaz, détecteur de flamme, limiteurs thermiques). Se reporter au manuel d'entretien pour les plages de fonctionnement. Les limiteurs thermiques doivent être vérifiés en restreignant le débit d'air, et non pas en déconnectant le ventilateur intérieur. Pour plus de détails, se reporter au bulletin H049.
- 2 - Vérifier que la pression statique totale du système et les réglages du débit d'air sont dans les limites de fonctionnement spécifiées.
- 3 - Vérifier sur le compteur de gaz que l'unité fonctionne au taux de combustion spécifié pour chaque stage de fonctionnement. Vérifier la pression d'alimentation et la pression du collecteur. Si la pression du collecteur doit être réglée, se reporter au bulletin technique pour les informations de réglage spécifiques à l'unité. Les vannes de gaz ne sont pas toutes réglables. Vérifier que l'élévation de température est correcte.

Préparatifs d'hiver et entretien du purgeur de condensat

- 1 - Couper l'alimentation électrique de l'unité
- 2 - Prévoir une cuvette pour le drainage du condensat.
- 3 - Enlever le capuchon de nettoyage du purgeur et vider le condensat. Inspecter le purgeur puis remettre le capuchon.

Nettoyage des brûleurs

- 1 - Couper l'alimentation électrique du générateur d'air chaud.
Retirer le panneau d'accès au compartiment de chauffe.
- 2 - Débrancher la canalisation de gaz de la vanne de gaz.
- 3 - Débrancher et étiqueter les fils de la vanne de gaz.
- 4 - Débrancher le câblage de l'allumeur au niveau de la prise du circuit 2.
- 5 - Débrancher et étiqueter les fils du contact anti-déflagration.
- 6 - Débrancher et étiqueter le fil du capteur de flamme.
- 7 - Débrancher et étiqueter le fil de masse de l'ensemble brûleurs/collecteur.
- 8 - Retirer les quatre vis qui maintiennent l'ensemble brûleurs/collecteur sur le panneau du vestibule. Déposer l'ensemble et faire attention de ne pas laisser la plaque d'allumeur se déloger de l'ensemble.
- 9 - Nettoyer délicatement la face des brûleurs à l'aide de la brosse douce d'un aspirateur. Inspecter visuellement l'intérieur des brûleurs et des passages de communication, et retirer toute matière étrangère pouvant les obstruer. Éliminer tout blocage éventuel.
- 10 - Remonter l'ensemble brûleurs/collecteur et le fixer au moyen des quatre vis retirées précédemment. Les brûleurs s'alignent automatiquement sur le centre des encoches.
- 11 - Reconnecter le fil de terre.
- 12 - Reconnecter le fil du détecteur de flamme.
- 13 - Reconnecter les fils du contact anti-déflagration.
- 14 - Reconnecter les fils de terre.
- 15 - Reconnecter les fils de la vanne de gaz.
- 16 - Reconnecter la canalisation de gaz sur la vanne de gaz.
- 17 - Pour le rétablissement de l'électricité et du gaz, se reporter aux instructions de vérification des raccords de gaz et des connexions électriques
- 18 - Suivre les instructions pour remettre l'appareil en marche. Faire fonctionner l'appareil pendant 5 minutes pour s'assurer que les brûleurs sont propres et fonctionnent correctement.
- 19 - Remonter le panneau d'accès au compartiment de chauffe.

Liste des pièces de rechange

Les pièces de rechange suivantes sont disponibles auprès des dépositaires Lennox. Pour commander une pièce, indiquer le numéro de modèle complet du générateur d'air chaud tel qu'il figure sur la plaque signalétique CSA – par exemple: ML193UH045XE36B-01. **Tout l'entretien doit être assuré par un installateur professionnel certifié (ou l'équivalent), une société de service ou le fournisseur du gaz.**

Pièces de l'enceinte

- Panneau d'accès supérieur
- Panneau d'accès au ventilateur
- Dessus de l'enceinte

Pièces du contrôleur

- Transformateur
- Contrôleur intégré
- Interrupteur déclencheur de porte

Pièce du ventilateur

- Roue de ventilateur
- Moteur
- Support de moteur
- Condensateur de moteur
- Plaque de l'enceinte du ventilateur

Pièces de chauffage

- Détecteur de flamme
- Ensemble échangeur de chaleur
- Collecteur de gaz
- Inducteur d'air de combustion
- Vanne de gaz
- Ensemble brûleurs principaux
- Orifices de brûleurs principaux
- Manocontact
- Allumeur
- Limiteur primaire
- Contacts d'anti-déflagration

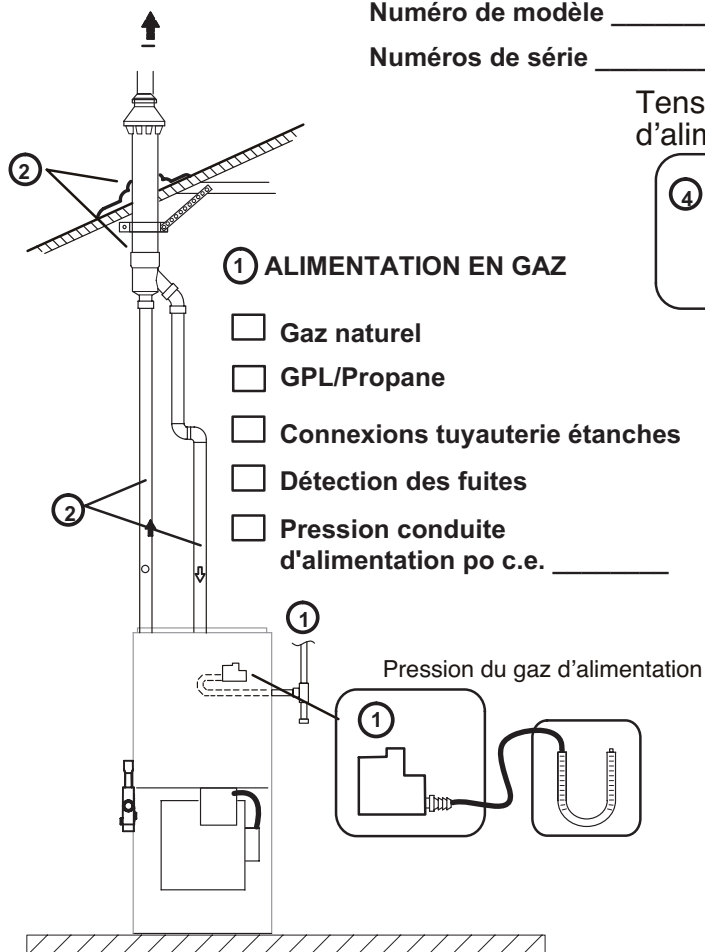


CONFIGURATION DE L'UNITÉ (typique)

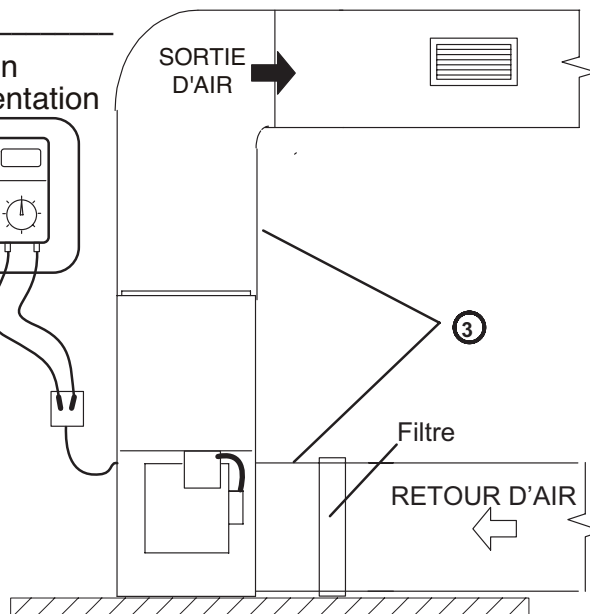
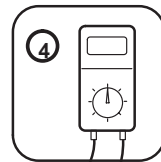
Générateur d'air chaud

Numéro de modèle _____

Numéros de série _____



Tension d'alimentation



② CONDUIT D'ADMISSION/ÉVACUATION

- Tous les joints apprêtés et collés
- Terminaisons correctement installées
- Conduits horizontaux inclinés (le cas échéant)
- Piège à condensat amorcé / conduit incliné
- Tuyaux supportés
- Câble de chauffage installé et utilisable (le cas échéant)

③ SYSTÈME DE CONDUITS

CONDUIT D'AIR D'ALIMENTATION

- Étanchéifié
- Isolé (si nécessaire)

CONDUIT DE RETOUR

- Étanchéifié
- Filtre installé et propre
- Grilles dégagées

④ CONTRÔLE DE LA TENSION

Tension d'alimentation _____

MODE CHAUFFAGE

MODE CLIMATISATION

① **PRESSION COLLECT. GAZ PO C.E.** _____

③ **AMP. VENTILATEUR INTÉRIEUR** _____

② **% CO₂ ÉCHANTILLON COMBUSTION** _____ **PPM CO** _____

④ **CHUTE DE TEMPÉRATURE**
 Température conduit de retour _____
 Température conduit d'alimentation - _____
 Chute de température = _____

③ **AMP. VENTILATEUR INTÉRIEUR** _____

④ **ÉLÉVATION DE TEMPÉRATURE**
 Température conduit d'alimentation _____
 Température conduit de retour - _____
 Augmentation de température = _____

⑤ **STATIQUE EXTÉRIEURE TOTALE (bulbe sec)**
 Statique extérieure alim. _____
 Statique extérieure retour + _____
 Statique extérieure totale = _____

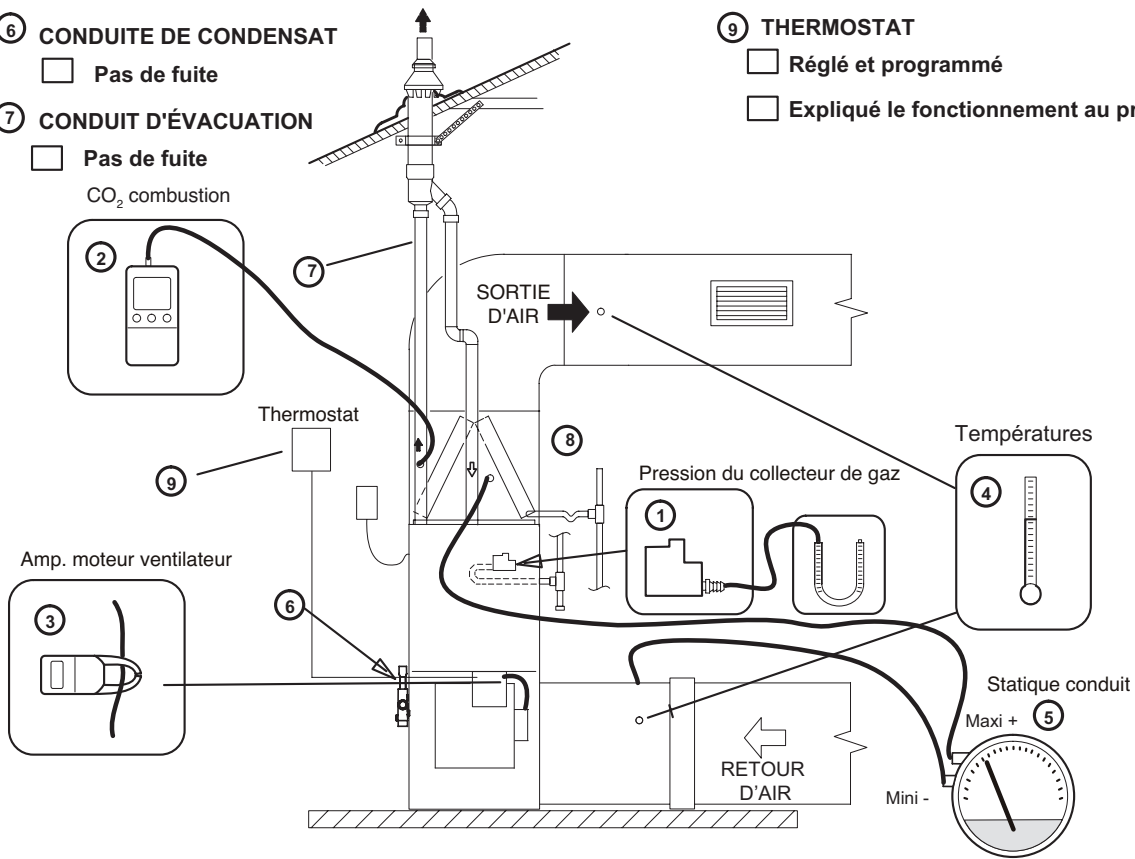
⑤ **STATIQUE EXTÉRIEURE TOTALE**
 Statique extérieure alim. _____
 Statique extérieure retour + _____
 Total statique extérieure = _____

⑧ **CONDUITE DE DRAINAGE**
 Pas de fuite

⑥ **CONDUITE DE CONDENSAT**
 Pas de fuite

⑨ **THERMOSTAT**
 Réglé et programmé
 Expliqué le fonctionnement au propriétaire

⑦ **CONDUIT D'ÉVACUATION**
 Pas de fuite
 CO₂ combustion



Nom du sous-traitant _____ Téléphone _____ Liste de vérification remplie _____

Adresse du projet _____ - _____ Nom du technicien _____

Exigences en vigueur dans le Massachusetts

Modifications apportées à la norme NFPA-54, chapitre 10

La section 10.8.3 de la norme NFPA-54 a été revue afin d'inclure les exigences suivantes :

Les exigences ci-dessous s'appliquent à tout appareil de chauffage au gaz avec conduit d'évacuation horizontale traversant un mur, installé dans une habitation, une structure ou un bâtiment utilisé en tout ou partie comme résidence (y compris ceux ou celles que possède ou utilise le Commonwealth) et dont le chapeau d'évacuation horizontale pour mur extérieur est situé à moins de sept (7) pieds au-dessus du niveau du sol fini dans la zone de l'évacuation, le sol fini pouvant être une terrasse, un porche, etc.

- 1 - **INSTALLATION DE DÉTECTEURS DE MONOXYDE DE CARBONE.** Le plombier ou l'installateur d'un appareil de chauffage au gaz avec conduit d'évacuation horizontale traversant un mur doit s'assurer qu'un détecteur de monoxyde de carbone connecté directement à une source d'alimentation électrique permanente et muni d'une pile de secours est installé au niveau du sol à l'endroit où se trouve l'appareil de chauffage au gaz. Il doit également s'assurer qu'un détecteur de monoxyde de carbone connecté directement à une source d'alimentation électrique permanente ou fonctionnant sur pile muni d'une alarme sonore est installé à chacun des autres étages de l'habitation, du bâtiment ou de la structure desservies par l'appareil de chauffage au gaz avec conduit d'évacuation horizontale traversant un mur. Il incombe au propriétaire de vérifier que l'installation des détecteurs de monoxyde de carbone connectés directement à une source d'alimentation électrique permanente est réalisée par des professionnels autorisés et qualifiés pour l'installation de tels détecteurs.

- a. Si l'appareil de chauffage au gaz avec conduit d'évacuation horizontale traversant un mur est installé dans un vide sanitaire ou un grenier, le détecteur de monoxyde de carbone connecté directement à une source d'alimentation électrique permanente et muni d'une alarme sonore et d'une pile de secours peut être installé à l'étage immédiatement adjacent.

- b. Si ces conditions ne peuvent être respectées une fois l'installation achevée, le propriétaire dispose d'une période de trente (30) jours pour s'y conformer, à condition que durant ladite période de trente (3) jours, un détecteur de monoxyde de carbone fonctionnant à pile et muni d'une alarme sonore soit installé.

- 2 - **DÉTECTEURS DE MONOXYDE DE CARBONE HOMOLOGUÉS** Tout détecteur de monoxyde de carbone installé dans le but de satisfaire les exigences ci-dessus doit être conforme à la norme NFPA 720, être homologué ANSI/UL 2034 et être certifié IAS.

- 3 - **SIGNALISATION.** À l'extérieur du bâtiment, une plaque d'identification en matière plastique ou en métal doit être installée de façon permanente à une hauteur minimale de huit (8) pieds au-dessus du sol à la verticale du chapeau d'évacuation de l'appareil de chauffage au gaz avec conduit d'évacuation horizontale traversant un mur. Cette plaque doit comporter la mention suivante en caractères d'imprimerie d'au moins 1/2 po de haut : « ÉVACUATION DE GAZ SITUÉE SOUS CE PANNEAU. NE PAS OBSTRUER. »

- 4 - **INSPECTION.** Afin que l'installation soit approuvée par l'inspecteur de la région, de l'État ou de la province, des détecteurs de monoxyde de carbone et une plaque d'identification doivent être installés avec tout appareil de chauffage au gaz avec conduit d'évacuation horizontale traversant un mur, conformément aux dispositions 1 à 4 de la norme 248 CMR 5.08(2)(a).

EXCEPTIONS : Les appareils suivants sont exemptés des dispositions 1 à 4 de la norme 24 CMR 5.08(2)(a):

- 1 - Les appareils répertoriés au chapitre 10 intitulé « Equipment Not Required to be Vented » (Appareils ne nécessitant pas d'évacuation) de l'édition la plus récente de la norme NFPA 54, selon ce qui a été adopté par l'autorité compétente; et
- 2 - Les installations approuvées de chauffage au gaz avec conduit d'évacuation horizontale traversant un mur, installées dans une pièce ou une structure séparée de l'habitation, du bâtiment ou de la structure utilisés en tout ou partie comme résidence.

EXIGENCES DU FABRICANT -

SYSTÈME D'ÉVACUATION FOURNI AVEC L'APPAREIL DE CHAUFFAGE AU GAZ.

Si le fabricant d'un appareil de chauffage au gaz avec conduit d'évacuation horizontale traversant un mur approuvé fournit la configuration ou les composantes du système d'évacuation avec l'appareil, les instructions d'installation fournies par le fabricant doivent comprendre les éléments suivants :

- 1 - Des instructions détaillées pour l'installation de la configuration ou des composantes du système d'évacuation; et
- 2 - La liste complète des pièces composant le système d'évacuation ou sa configuration.

EXIGENCES DU FABRICANT -

SYSTÈME D'ÉVACUATION NON FOURNI AVEC L'APPAREIL DE CHAUFFAGE AU GAZ.

Si le fabricant d'un appareil de chauffage au gaz avec conduit d'évacuation horizontale traversant un mur approuvé ne fournit aucune composante du système d'évacuation, mais qu'il précise qu'un « système d'évacuation spécial » doit être installé, il doit satisfaire aux exigences suivantes :

- 1 - il doit fournir les instructions relatives au « système d'évacuation spécial » avec les instructions d'installation de l'appareil à installer; et
- 2 - le « système d'évacuation spécial » doit être un produit approuvé par l'autorité compétente et être fourni avec des instructions d'installation détaillées ainsi que la liste complète des composantes.

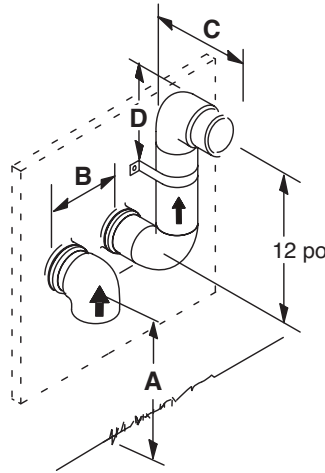
Une fois l'installation terminée, toutes les instructions d'installation de l'appareil de chauffage au gaz avec conduit d'évacuation horizontale traversant un mur approuvé, toutes les instructions d'évacuation et toutes les listes de pièces nécessaires doivent être conservées avec l'appareil.

POUR LA PROVINCE DE L'ONTARIO, APPLICATIONS À ÉVACUATION LATÉRALE HORIZONTALE SEULEMENT

Pour les applications à évacuation horizontale extérieure, le réducteur de 2 x 1,5 po pour l'évacuation de 2 po au point où le tuyau d'évacuation sort de la structure n'est pas nécessaire dans les applications à évacuation ventilation directe ou indirecte dans la province de l'Ontario. Dans ces applications, l'évacuation doit être orientée de manière à ce que le panache d'évacuation ne pose pas de problème. Si l'installation nécessite une plus grande séparation entre les gaz de combustion et la structure du bâtiment, un réducteur peut être installé sur le tuyau d'évacuation pour augmenter la vitesse des gaz de combustion.

ADDENDUM POUR TOUTES LES PROVINCES CANADIENNES

Voir ci-dessous pour les évacuations pour toutes les provinces canadiennes. Lennox approuve la terminaison suivante pour utilisation dans toutes les provinces canadiennes.



	Conduit d'évacuation de 2 po (51 mm)	Conduit d'évacuation de 3 po (76 mm)
A – Dégagement au-dessus du sol ou du niveau moyen d'accumulation de la neige	12 po (305 mm) mini.	12 po (305 mm) mini.
B – Séparation horizontale entre l'admission et l'évacuation	150 mm (6 po) mini. 24 po (610 mm) maxi.	150 mm (6 po) mini. 24 po (610 mm) maxi.
C – Longueur du conduit d'évacuation	Selon: Code de pratique du Saskatchewan	
D – Distance du support mural depuis le haut de chaque conduit (admission/évacuation)	6 po (152 mm) maxi.	6 po (152 mm) maxi.

REMARQUE - Les gaz d'évacuation peuvent être acides et peuvent endommager certains matériaux de construction. Si les gaz de combustion touchent les matériaux de construction, un écran résistant à la corrosion doit être utilisé pour protéger la surface du mur. La protection doit être construite en bois, plastique, tôle ou en un autre matériau approprié. Tous les joints, fissures, etc. de la zone affectée doivent être étanchéifiés à l'aide d'un produit d'étanchéité approprié.

DONNÉES SUR LE VENTILATEUR

PERFORMANCE DU ML193UH030XE36B (sans filtre)

Pression statique extérieure (po H ₂ O)	Volume d'air / watts à différentes vitesses du ventilateur									
	Maxi (noir)		Moyen sup. (marron)		Moyen (bleu)		Moyen inf. (jaune)		Mini (rouge)	
	pi ³ /min	watts	pi ³ /min	watts	pi ³ /min	watts	pi ³ /min	watts	pi ³ /min	watts
0,00	1435	346	1170	191	1000	127	775	62	705	45
0,10	1400	351	1130	199	955	132	735	71	635	48
0,20	1360	358	1085	207	905	137	680	81	515	50
0,30	1325	370	1055	217	865	148	625	84	445	55
0,40	1300	382	1020	227	815	157	570	91	380	61
0,50	1265	387	990	231	785	161	515	95	310	66
0,60	1235	402	945	244	735	168	475	104	265	68
0,70	1200	411	910	253	710	175	425	107	215	72
0,80	1160	420	885	260	660	183	355	114	175	75

PERFORMANCE DU ML193UH045XE36B (sans filtre)

Pression statique extérieure (po H ₂ O)	Volume d'air / watts à différentes vitesses du ventilateur									
	Maxi (noir)		Moyen sup. (marron)		Moyen (bleu)		Moyen inf. (jaune)		Mini (rouge)	
	pi ³ /min	watts	pi ³ /min	watts	pi ³ /min	watts	pi ³ /min	watts	pi ³ /min	watts
0,00	1420	343	1305	264	1170	191	930	102	780	66
0,10	1390	348	1270	271	1135	199	885	109	735	71
0,20	1355	349	1230	280	1100	207	850	119	680	81
0,30	1330	368	1205	291	1060	220	795	126	625	84
0,40	1295	378	1180	298	1025	226	755	134	570	91
0,50	1265	386	1140	310	995	233	720	140	515	95
0,60	1240	402	1100	316	955	242	670	148	475	104
0,70	1210	411	1065	331	920	253	615	157	425	107
0,80	1160	420	1030	340	880	262	580	160	355	114

DONNÉES SUR LE VENTILATEUR

PERFORMANCE DU ML193UH070XE36B (sans filtre)

Pression statique extérieure (po H ₂ O)	Volume d'air / watts à différentes vitesses du ventilateur									
	Maxi (noir)		Moyen sup. (marron)		Moyen (bleu)		Moyen inf. (jaune)		Mini (rouge)	
	pi ³ /min	watts	pi ³ /min	watts	pi ³ /min	watts	pi ³ /min	watts	pi ³ /min	watts
0,00	1430	330	1300	249	1170	185	955	101	750	67
0,10	1395	337	1270	256	1145	192	910	107	705	71
0,20	1365	344	1245	269	1100	199	865	115	655	76
0,30	1340	357	1215	275	1080	210	815	123	600	82
0,40	1305	367	1180	285	1040	219	760	133	550	93
0,50	1270	377	1145	296	1005	230	720	139	505	95
0,60	1250	393	1110	305	970	237	685	147	455	100
0,70	1210	401	1080	316	930	247	635	152	405	109
0,80	1185	412	1045	325	885	255	600	158	355	114

PERFORMANCE DU ML193UH090XE36C (sans filtre)

Pression statique extérieure (po H ₂ O)	Volume d'air / watts à différentes vitesses du ventilateur									
	Maxi (noir)		Moyen sup. (marron)		Moyen (bleu)		Moyen inf. (jaune)		Mini (rouge)	
	pi ³ /min	watts	pi ³ /min	watts	pi ³ /min	watts	pi ³ /min	watts	pi ³ /min	watts
0,00	1410	280	1340	230	1160	160	835	90	770	64
0,10	1375	289	1315	239	1125	168	885	95	730	70
0,20	1340	301	1285	249	1090	175	840	104	685	74
0,30	1310	314	1260	261	1055	180	780	112	645	81
0,40	1275	326	1225	269	1015	195	730	117	590	87
0,50	1240	340	1190	279	965	201	675	126	535	91
0,60	1210	347	1160	288	920	211	620	133	495	98
0,70	1170	362	1130	299	885	221	580	138	455	102
0,80	1135	368	1105	304	855	229	535	144	405	107

DONNÉES SUR LE VENTILATEUR

PERFORMANCE DU ML193UH090XE48C (sans filtre)

Pression statique extérieure (po H ₂ O)	Volume d'air / watts à différentes vitesses du ventilateur									
	Maxi (noir)		Moyen sup. (marron)		Moyen (bleu)		Moyen inf. (jaune)		Mini (rouge)	
	pi ³ /min	watts	pi ³ /min	watts	pi ³ /min	watts	pi ³ /min	watts	pi ³ /min	watts
0,00	1710	373	1500	256	1395	200	1315	164	1205	129
0,10	1675	381	1475	263	1365	206	1275	173	1160	135
0,20	1655	392	1460	273	1315	219	1230	185	1110	142
0,30	1615	408	1410	282	1290	225	1195	192	1065	151
0,40	1595	416	1365	295	1245	236	1155	203	1010	160
0,50	1560	429	1335	308	1200	246	1105	214	965	167
0,60	1525	439	1295	315	1160	255	1060	221	915	176
0,70	1490	453	1260	325	1105	268	1015	229	875	184
0,80	1445	464	1230	332	1085	275	980	240	830	195

PERFORMANCE DU ML193UH110XE48C (sans filtre)

Pression statique extérieure (po H ₂ O)	Volume d'air / watts à différentes vitesses du ventilateur									
	Maxi (noir)		Moyen sup. (marron)		Moyen (bleu)		Moyen inf. (jaune)		Mini (rouge)	
	pi ³ /min	watts	pi ³ /min	watts	pi ³ /min	watts	pi ³ /min	watts	pi ³ /min	watts
0,00	1750	372	1535	254	1410	200	1330	169	1220	128
0,10	1715	380	1495	262	1380	208	1295	176	1175	135
0,20	1680	391	1470	272	1355	220	1255	184	1135	145
0,30	1640	405	1425	284	1300	230	1220	194	1085	154
0,40	1615	418	1395	296	1260	239	1170	206	1025	162
0,50	1580	433	1345	305	1225	249	1130	212	975	170
0,60	1540	445	1315	315	1180	258	1080	223	935	179
0,70	1515	450	1285	325	1135	268	1035	230	895	186
0,80	1470	467	1230	334	1095	278	995	240	850	192

Données sur le ventilateur

PERFORMANCE DU ML193UH110XE60C (sans filtre)

Pression statique extérieure (po H ₂ O)	Volume d'air / watts à différentes vitesses du ventilateur																			
	Retour d'air par le dessous, retour latéral avec retour d'air des deux côtés ou retour d'air par le dessous et par un côté.										Retour d'air d'un seul côté – Les volumes d'air en gras nécessitent une base de retour d'air en option et une transition fabriquée sur place pour pouvoir installer un filtre à air de 20 x 25 x 1 po afin de maintenir une vitesse d'air correcte.									
	Maxi (noir)		Moyen sup. (marron)		Moyen (bleu)		Moyenne inf. (jaune)		Mini (rouge)		Maxi (noir)		Moyen sup. (marron)		Moyen (bleu)		Moyenne inf. (jaune)		Mini (rouge)	
	pi ³ /min	watts	pi ³ /min	watts	pi ³ /min	watts	pi ³ /min	watts	pi ³ /min	watts	pi ³ /min	watts	pi ³ /min	watts	pi ³ /min	watts	pi ³ /min	watts	pi ³ /min	watts
0,00	2150	624	1915	436	1755	345	1650	280	1480	201	2175	607	1930	412	1760	330	1645	271	1475	199
0,10	2120	633	1880	441	1715	353	1605	288	1435	210	2135	614	1885	421	1705	342	1595	280	1415	207
0,20	2085	648	1830	455	1665	362	1560	298	1360	220	2085	628	1830	437	1670	351	1545	293	1370	218
0,30	2040	663	1795	468	1630	374	1515	317	1325	229	2035	647	1790	451	1625	364	1500	308	1315	227
0,40	2005	675	1760	482	1585	386	1470	327	1270	244	1995	657	1755	469	1590	378	1460	319	1275	240
0,50	1965	688	1710	496	1540	399	1425	336	1230	251	1985	674	1725	478	1545	391	1410	329	1225	250
0,60	1935	705	1680	507	1510	408	1390	347	1180	263	1925	687	1675	494	1495	401	1375	343	1170	257
0,70	1885	715	1635	521	1485	425	1345	359	1140	271	1900	698	1635	506	1450	413	1330	351	1125	270
0,80	1855	735	1600	534	1440	426	1305	367	1085	279	1850	711	1605	520	1415	430	1285	363	1075	281