

ENSEMBLES ET ACCESSOIRES POUR UNITÉS AU GAZ

507941-01CF
5/2019

ENSEMBLE DE CONVERSION DU GAZ

INSTRUCTIONS D'INSTALLATION POUR L'ENSEMBLE DE CONVERSION PROPANE AU GAZ NATUREL ET UTILISATION AUX ALTITUDES ÉLEVÉES UTILISÉ SUR LES AÉROTHERMES UHRS/LF25-30, 45, 60, 75, 90 ET 105 KBTU/H

AVERTISSEMENT

AVERTISSEMENT — Cet ensemble de conversion doit être installé par un technicien de CVAC qualifié (ou l'équivalent) ou un organisme homologué conformément aux instructions du fabricant et à tous les codes et exigences de l'organisme ayant juridiction au Canada ou aux États-Unis. Assurez-vous de bien suivre les instructions données dans cette notice pour minimiser les risques d'incendie et d'explosion et pour éviter tout dommage matériel ou blessure, voire la mort. L'organisme qualifié effectuant cette installation assume la responsabilité liée à la conversion.

Expédition

Contenu du carton 1 sur 1 :

- 7 - Orifices de brûleur
- 1 - Ensemble de conversion pour vanne de gaz White Rodgers 36G
- 1 - Ensemble d'adaptation pour mesure de la pression White Rodgers 36G
- 2 - Étiquettes de conversion de l'unité (3 avec 18L15)

Application

L'ensemble de conversion propane au gaz naturel et pour utilisation aux altitudes élevées doit être utilisé sur les aérothermes compacts UHRS/LF25-30/45/60/75/90/105 équipés d'une vanne de gaz White Rodgers 36G. Voir le Tableau 1 pour l'utilisation de l'ensemble.

**TABLEAU 1
APPLICATION DE L'ENSEMBLE**

N° cat.	Ensemble	Altitude - pieds (mètres)	Diamètre des orifices
18L15	617169-01	États-Unis : 0-5000 (0-1524)	1,88
		Canada : 0-7500 (0-2286)	
19A17	617169-04	États-Unis : 5001-7000 (1524-2134)	No. 50
		Canada : 7501-9500 (2286-2896)	
19A18	617169-05	États-Unis : 7001-10000 (2134-3048)	No. 52

Installation

- 1 - Régler le thermostat au minimum. L'alimentation en gaz doit être coupée avant de déconnecter l'alimentation électrique et de commencer la conversion.
- 2 - Mettre le levier de la vanne de gaz sur OFF / FERMÉ.

ATTENTION

Comme avec tout autre équipement mécanique, faire attention aux arêtes coupantes pour éviter de se blesser. Manipuler l'équipement avec précaution.

- 3 - Déconnecter l'alimentation en gaz au niveau de la vanne de gaz.
- 4 - Déconnecter les fils de la vanne de gaz et du manocontact basse pression S43.
- 5 - Retirer les quatre vis du collecteur de gaz qui maintiennent le collecteur sur le boîtier des brûleurs. Voir Figure 1.
- 6 - Retirer le manocontact basse pression, les manchons, le coude et les adaptateurs en laiton connectés à l'entrée de la vanne de gaz. Voir Figure 2.
- 7 - Retirer les orifices des brûleurs existants. Installer les nouveaux orifices sur le collecteur.
- 8 - Installer l'ensemble de conversion de la vanne de gaz. Voir les instructions du fabricant livrées avec l'ensemble de conversion de la vanne. Voir Figure 3.
- 9 - Réinstaller le collecteur.
- 10 - Reconnecter l'alimentation en gaz à la vanne de gaz. Connecter les fils à la vanne de gaz comme illustré à la Figure 4.

AVERTISSEMENT

Une installation, un réglage, une modification, une maintenance et/ou un entretien incorrects peuvent entraîner des dommages matériels ou des blessures graves, voire mortelles. L'installation et l'entretien doivent être assurés par un installateur professionnel certifié (ou l'équivalent), une société de service ou le fournisseur du gaz.



507941-01CF

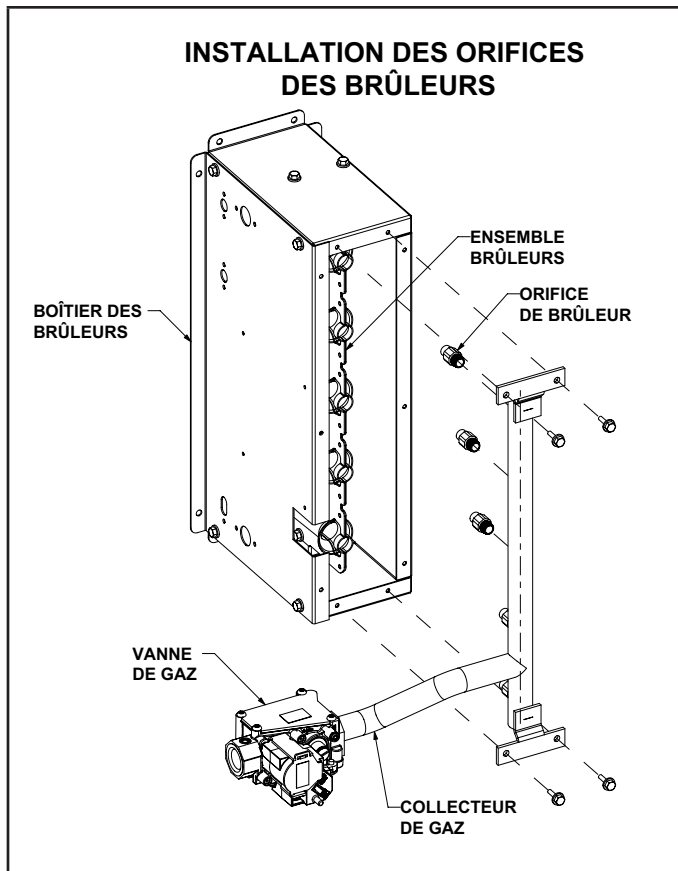


Figure 1

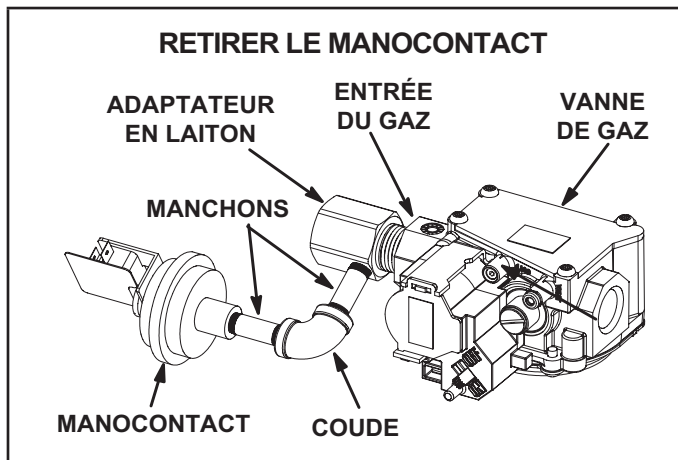


Figure 2

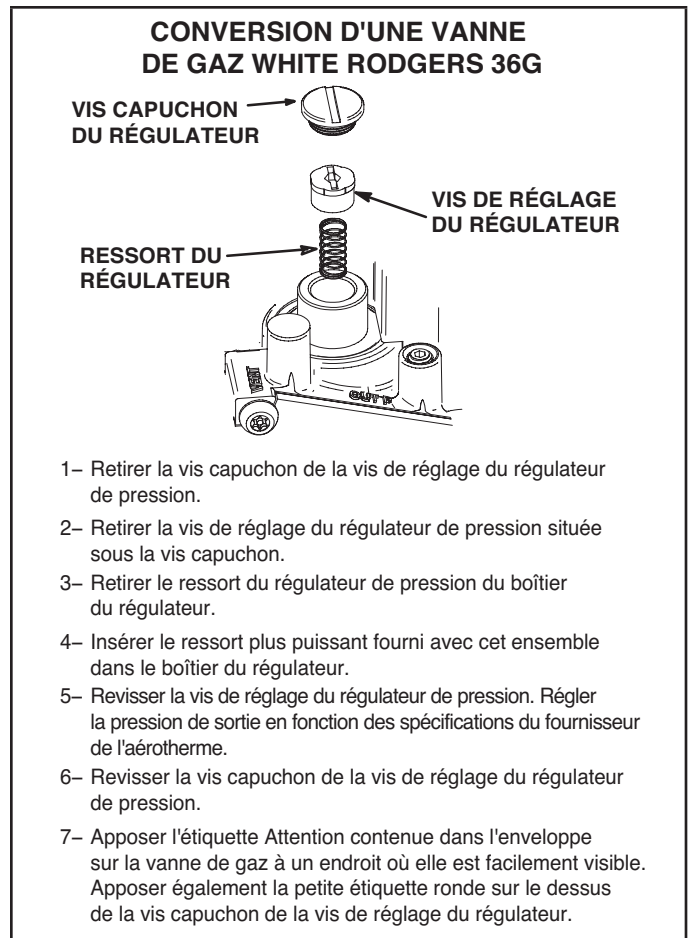


Figure 3

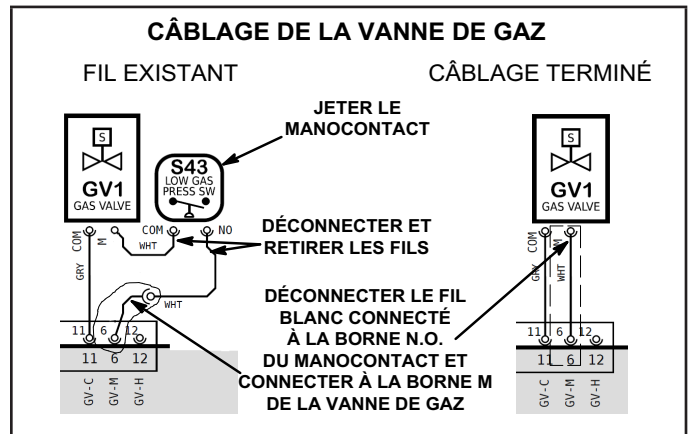


Figure 4

IMPORTANT - Vérifier soigneusement tous les raccords de tuyauterie. **NE JAMAIS** utiliser d'allumette, de bougie, de flamme nue ou d'autre source d'allumage pour localiser les fuites. Utiliser une solution savonneuse ou toute autre méthode appropriée.

⚠ ATTENTION

Certains savons utilisés pour la détection des fuites ont un effet corrosif sur certains métaux. Rincer soigneusement la canalisation une fois les recherches de fuites terminées. Ne pas utiliser d'allumette, de bougie, de flamme ou d'autre source d'allumage pour localiser les fuites de gaz.

Démarrage et réglages

AVANT D'ALLUMER, vérifier l'absence de gaz aux alentours de l'unité. S'assurer qu'il n'y a pas d'odeur de gaz près du sol où certains gaz plus lourds que l'air ont tendance à s'accumuler en cas de fuite.

Toujours actionner le levier à la main. Ne jamais utiliser d'outil. Si le levier ne peut pas être tourné à la main, ne pas essayer de le réparer; appeler un technicien de service qualifié. L'utilisation d'une force excessive ou une tentative de réparation peut provoquer un incendie ou une explosion.

A - Placer l'unité en fonctionnement

IMPORTANT - Suivre les instructions d'allumage fournies avec l'unité. Si les instructions d'allumage ne sont pas disponibles, voir la section ci-dessous.

Les aérothermes compacts UHRS/LF25-30, 45, 60, 75, 90, 105 sont équipés d'un système d'allumage automatique par étincelle. NE PAS essayer d'allumer les brûleurs de ces unités à la main. Chaque fois que le thermostat envoie une demande de chauffage, les brûleurs s'allument automatiquement.

- 1 - S'assurer que le thermostat est réglé à une température inférieure à celle de la pièce et couper l'alimentation électrique de l'unité.
- 2 - Cet appareil est équipé d'un dispositif d'allumage automatique des brûleurs. NE PAS essayer d'allumer les brûleurs à la main.
- 3 - Mettre le levier de la vanne de gaz sur OFF / FERMÉ. Ne pas forcer.
- 4 - Attendre 15 minutes pour s'assurer que tout le gaz a eu le temps de se dissiper. En cas d'odeur de gaz, appeler immédiatement le fournisseur de gaz depuis un téléphone extérieur et se conformer à ses instructions. S'il n'y a pas d'odeur de gaz, passer à l'étape suivante.
- 5 - Mettre le levier de la vanne de gaz sur ON / OUVERT.
- 6 - Remettre l'unité sous tension.
- 7 - Régler le thermostat à la température désirée.

REMARQUE - Lors de la mise en service initiale, il peut s'avérer nécessaire d'avoir à répéter les étapes 1 à 7 pour purger l'air de la canalisation de gaz.

B - Réglage de la pression du gaz

- 1 - Vérifier la pression du gaz de la canalisation d'alimentation lorsque l'appareil fonctionne à sa puissance maximale. Un minimum de 5,0 po c.e. doit être disponible en permanence.
- 2 - Une fois la pression du gaz vérifiée et/ou réglée, vérifier la pression du collecteur au niveau de l'orifice de contrôle de pression du côté sortie de la vanne de gaz. La pression correcte du collecteur est indiquée au Tableau 2 ou 3. Voir la Figure 3 pour l'emplacement de la vis de réglage de la pression du gaz du collecteur.

C - Réglages en altitude

Canada uniquement

Au Canada, les unités peuvent être utilisées à pleine puissance jusqu'à 2000 pieds (610 m) d'altitude. Aux altitudes comprises entre 2000 pieds (610 m) et 4500 pieds (1372 m), il est nécessaire de régler la pression du collecteur. Voir le Tableau 2 pour les réglages de pression.

L'homologation des installations installées à plus de 4 500 pieds (1372 m) d'altitude est de juridiction locale. La fabricant recommande de réduire la puissance de quatre pourcent par 1000 pieds au-dessus de 4500 pieds. Se reporter au Tableau 2.

États-Unis uniquement

Aux États-Unis, les unités peuvent être utilisées à pleine puissance jusqu'à 2000 pieds (610 m) d'altitude. Au-dessus de 2000 pieds (610 m), la puissance de l'unité doit être réduite de quatre pourcent par 1000 pieds. Cette réduction de puissance peut être effectuée en réglant la pression du collecteur. Voir le Tableau 3.

TABLEAU 2
CANADA - PRESSIONS* DU COLLECTEUR
DE GAZ NATUREL [pouces d'eau (kPa)]

Altitude en pieds (mètres)						
0-2000 (0-610)	2001- 4500 (610- 1372)	4501- 5500 (1372- 1676)	5501- 6500 (1677- 2012)	6501- 7500 (2012- 2286)	7501- 8500 (2286- 2591)	8501- 9500 (2591- 2896)
3,5 (0,87)	3,3 (0,82)	3,0 (0,75)	2,8 (0,70)	2,5 (0,62)	3,0 (0,75)	2,7 (0,67)
1,88					No. 50	
Diamètre des orifices						

*En utilisant l'ensemble approprié indiqué au Tableau 1.

TABLEAU 3
ÉTATS-UNIS - PRESSIONS* DU COLLECTEUR
DE GAZ NATUREL [pouces d'eau (kPa)]

Altitude en pieds (mètres)								
0-2000 (0- 610)	2001- 3000 (610- 914)	3001- 4000 (915- 1219)	4001- 5000 (1220- 1524)	5001- 6000 (1524- 1829)	6001- 7000 (1829- 2134)	7001- 8000 (2134- 2438)	8001- 9000 (2439- 2743)	9001- 10000 (2744- 3048)
3,5 (0,87)	3,1 (0,77)	2,9 (0,72)	2,6 (0,65)	3,0 (0,75)	2,7 (0,67)	3,5 (0,87)	3,1 (0,77)	2,8 (0,70)
1,88				No. 50		No. 52		
Diamètre des orifices								

*En utilisant l'ensemble approprié indiqué au Tableau 1.

D - Brûleurs

Allumer les brûleurs et laisser fonctionner pendant quelques minutes. Observer la flamme. Elle doit être principalement bleue (avec un peu de jaune), forte et stable. Chaque brûleur doit avoir une flamme continue.

E - Moyens permettant de vérifier le débit de gaz

L'alimentation ne doit pas dépasser les valeurs indiquées sur la plaque signalétique de l'unité. Si le débit du gaz n'est pas mesuré, le technicien effectuant la conversion doit fournir un débitmètre. L'alimentation peut être vérifiée à l'aide d'une des méthodes suivantes :

Contactez le fournisseur du gaz pour connaître sa valeur calorifique. Tous les autres appareils doivent être arrêtés pendant la vérification du débit.

Installer le débitmètre juste en amont de la pression réglée (5,0 à 13,0 po. c.e.). Pour vérifier la consommation en Btu/h, minuter l'aiguille du compteur de gaz pendant au moins une révolution en lisant sur le cadran de un pied cube. Pour assurer des mesures précises, utiliser les facteurs de correction de température et de pression du compteur.

Pour déterminer le nombre de secondes nécessaires pour l'écoulement d'un pied cube de gaz, utiliser la formule suivante :

$$\frac{(\text{BTU})}{\text{VALEUR CALORIQUE DU GAZ X 3600}} \\ \text{CONSOMMATION DE L'UNITÉ (BTU/H)}$$

Exemple : Gaz de 1000 BTU
Consommation de l'unité: 45 000 Btu/h

Secondes pour un pied cube =

$$\frac{1000 \times 3600}{45\ 000} = 80 \text{ secondes}$$

F - Système d'allumage

Vérifier le séquençage de fonctionnement normal du système d'allumage après la conversion. Voir le manuel fourni avec l'unité.

G - Apposer les étiquettes

- 1 - Une fois les réglages du collecteur terminés, noter le réglage sur l'étiquette de conversion (si elle n'est pas déjà imprimée). Utiliser l'étiquette de conversion correcte pour les applications à haute altitude.
- 2 - Apposer l'étiquette de conversion à côté de la plaque signalétique.
- 3 - Remplir l'étiquette de l'installateur et la coller à côté de la plaque signalétique de l'unité.