



INSTRUCTIONS D'INSTALLATION DE L'ENSEMBLE DE CONVERSION GAZ NATUREL-PROPANE UTILISÉ AVEC LES APPAREILS AU GAZ AUTONOMES 156-360

⚠ AVERTISSEMENT

Cet ensemble de conversion doit être installé par un technicien de CVAC qualifié conformément aux instructions du fabricant et à tous les codes et exigences applicables de l'organisme ayant juridiction. Si ces instructions données ne sont pas suivies à la lettre, il peut en résulter un incendie, une explosion ou la production de monoxyde de carbone, pouvant causer des dégâts matériels, des blessures ou la mort. La société de service qualifiée est responsable de l'installation correcte de cet ensemble. L'installation n'est ni correcte ni terminée tant que l'appareil converti n'a pas été vérifié conformément aux instructions du fabricant fournies avec l'ensemble.

Expédition

Contenu du carton 1 sur 1 :

- 2 - Jeux de ressort
- 1 - Sac contenant :
 - 1 - Étiquette conversion au propane
 - 1 - Autocollant « Converti »
 - 1 - Autocollant stratifié transparent
- 1 - Sac contenant :
 - 11 - Orifices de brûleur de 0,055 po (14N28 et 14N30)
 - 9 - Orifices de brûleurs 0,052 po (14N29)

Application

Ensemble	156-36- (13-30 tonnes)*
LB-107321N 14N28	Puissance standard (unités à 6 brûleurs) Utiliser seulement 6 des 11 orifices fournis.
LB-107321P 14N29	Puissance intermédiaire (unités à 9 brûleurs)
LB-107321R 14N30	Forte puissance (unités à 11 brûleurs)

*deux troussees nécessaires

⚠ AVERTISSEMENT

Une installation, un réglage, une modification, un service ou un entretien incorrect peut causer des dommages matériels, des blessures ou la mort. L'installation et l'entretien doivent être assurés par un installateur de CVAC professionnel certifié (ou l'équivalent), une société de service ou le fournisseur du gaz.

⚠ ATTENTION

Comme avec tout équipement mécanique, le contact avec des bords coupants en tôle peut causer des blessures. Faire attention en manipulant cet équipement et porter des gants et des vêtements de protection.

Exigences

Cet ensemble de conversion doit être installé par une société de service qualifiée. Une société de service qualifiée est une personne physique, une société ou une entreprise qui, en personne ou par l'intermédiaire d'un représentant, est responsable de la connexion, de l'installation, de la réparation ou de l'entretien de l'équipement ou des accessoires alimentés au gaz, qui est expérimenté dans ce travail, qui connaît toutes les précautions requises et qui s'est conformée à toutes les exigences de l'autorité compétente.

Installations canadiennes seulement – La conversion doit être effectuée conformément aux exigences des autorités provinciales ayant juridiction et conformément aux exigences du Code d'installation CAN/CGA-B149.1 et .2.

Installation

IMPORTANT – L'alimentation en gaz doit être coupée avant de débrancher l'alimentation électrique et avant de procéder à cette conversion.

- 1 - Fermer le robinet d'arrêt manuel principal et couper l'alimentation électrique de l'appareil. Mettre le thermostat sur « Off/Arrêt ».
- 2 - Retirer ou ouvrir le ou les panneaux d'accès au compartiment des brûleurs. Fermer le bouton manuel de la vanne de gaz ou éteindre l'appareil.

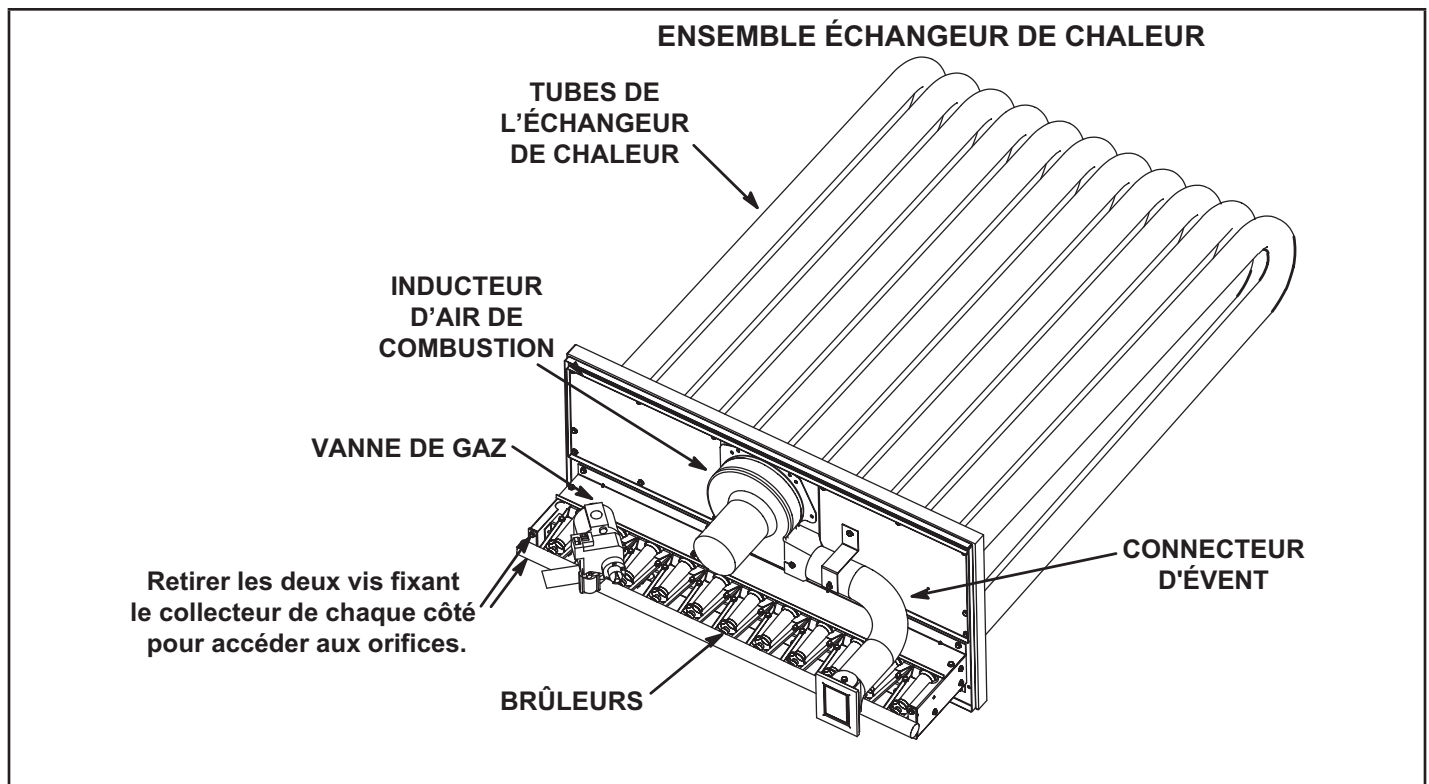


Figure 1

- 3 - Étiqueter et débrancher les fils de la vanne de gaz. Débrancher la tuyauterie d'alimentation en gaz de la vanne de gaz si elle est installée.
- 4 - Retirer et conserver les quatre vis fixant le collecteur au boîtier des brûleurs. Voir Figure 1.
- 5 - Retirer les orifices du collecteur et installer les orifices fournis dans l'ensemble de conversion. Pour convertir une unité de puissance standard, utiliser seulement 6 des 11 orifices fournis.

ATTENTION – Serrer les orifices filetés à 6,25 ft-lb. Ne pas trop serrer.

IMPORTANT – Ne pas utiliser d'agent d'étanchéité sur les orifices de gaz.

- 6 - Fixer le collecteur au boîtier des brûleurs à l'aide des quatre vis.
- 7 - Deux ensembles de ressorts sont fournis; utiliser 10M8201 avec les vannes de gaz Honeywell et 103191-01 avec les vannes de gaz White Rodgers.
- 8 - Installer les ressorts. Voir la Figure 2 ou 3 et les instructions du fabricant fournies avec l'ensemble de ressorts.
- 9 - Rebrancher les fils étiquetés et l'alimentation en gaz à la vanne de gaz.
- 10 - Ouvrir le robinet d'arrêt principal manuel.
- 11 - Cocher la case appropriée de l'autocollant de conversion correspondant au numéro de modèle indiqué sur la plaque signalétique de l'appareil. Apposer l'autocollant de conversion approprié à côté de la plaque signalétique de l'appareil. Apposer le stratifié transparent au-dessus de l'autocollant.
- 12 - Remplir les renseignements sur l'installateur sur l'autocollant de conversion et l'apposer sur le panneau du vestibule.

- 13 - Apposer l'autocollant de conversion (fourni avec l'ensemble de conversion) sur la vanne de gaz.
- 14 - Suivre les indications des sections Démarrage et réglages pour mettre l'appareil en marche.

Conversion de la vanne de gaz Honeywell VR8205/8305 (Gaz naturel à propane)

1. Fermer l'alimentation en gaz de l'unité.
2. Retirer le couvercle du régulateur de pression. Voir l'illustration de la vanne de gaz ci-dessous.
3. Retirer l'ensemble tige/ressort existant.
4. Insérer l'ensemble tige/ressort de remplacement.
5. Remonter le couvercle du régulateur de pression et resserrer les vis.
6. Apposer l'étiquette de conversion sur la vanne de gaz.

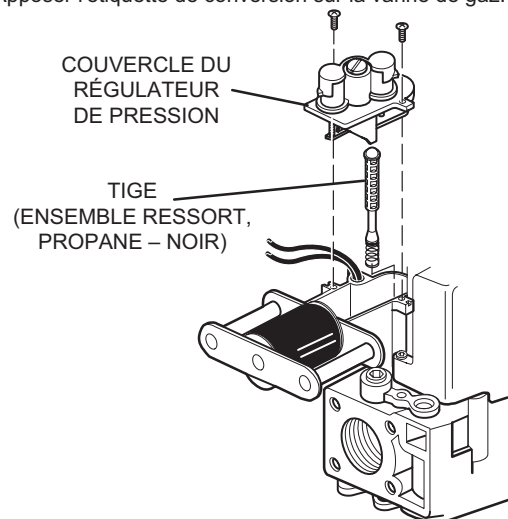


Figure 2

Conversion de la vanne de gaz White Rodgers 36H54 (Gaz naturel à propane)

- 1 - Fermer l'alimentation en gaz de l'unité.
- 2 - Retirer les deux vis du couvercle du régulateur.
- 3 - Retirer les deux vis de réglage du régulateur situées sous les vis du couvercle.
- 4 - Retirer les deux ressorts de régulateur **GAZ NATUREL** (coude couleur argent/ordinaire) des manchons du régulateur.
- 5 - Insérer les ressorts du régulateur **PROPANE** (fournis avec l'ensemble de conversion, code couleur: blanc) dans les manchons du régulateur.
- 6 - Remonter la vis de réglage du régulateur **HAUTE PRESSION** et visser d'environ 12 tours jusqu'à la butée inférieure.
- 7 - Remonter la vis de réglage du régulateur **BASSE PRESSION** et visser d'environ 8 tours.

REMARQUE : si le réglage du régulateur basse pression converti au propane est inférieur à 5,0 po. d'eau, utiliser le ressort d'origine pour le gaz naturel.

- 8 - Régler les deux pressions de sortie conformément aux exigences du fabricant de l'appareil.
- 9 - Revisser les deux vis du couvercle du régulateur.
- 10 - Apposer l'étiquette **AVERTISSEMENT** fournie avec l'ensemble de conversion sur la vanne de gaz à un endroit où elle est facilement visible. Apposer également la petite étiquette ronde PROPANE au-dessus des vis du couvercle du régulateur.

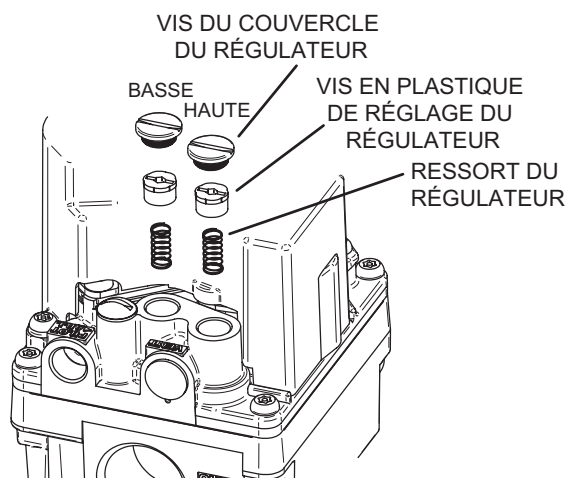


Figure 3

Démarrage et réglages

AVERTISSEMENT



Danger d'explosion. Peut causer des blessures ou la mort. Ne pas essayer d'allumer à la main. L'unité est équipée d'un système d'allumage à étincelle directe.

A - Mise en marche de l'appareil

- 1 - Mettre le thermostat sur « Arrêt/Off ». Fermer le bouton manuel de la vanne de gaz ou éteindre l'appareil.
- 2 - Attendre cinq minutes. Ouvrir le bouton manuel de la vanne de gaz ou allumer l'appareil. Remonter le panneau d'accès au compartiment des brûleurs.
- 3 - Remettre l'appareil sous tension et mettre l'interrupteur du ventilateur sur « Auto » ou « Marche/On ». Mettre le sélecteur du système sur « Heat/Chauffage » et régler le thermostat au-dessus de la température ambiante.
- 4 - La séquence d'allumage démarre.
- 5 - Si les brûleurs ne s'allument pas la première fois (la conduite de gaz n'est pas complètement purgée), le système d'allumage fera deux tentatives supplémentaires avant de verrouiller la vanne de gaz.
- 6 - En cas de verrouillage, répéter les étapes 1, 2 et 3 ci-dessus.

B - Arrêt de l'appareil

- 1 - Mettre le thermostat sur « Arrêt/Off ». Retirer le panneau d'accès au compartiment des brûleurs. Fermer le bouton manuel de la vanne de gaz ou éteindre l'appareil.
- 2 - Remonter le panneau d'accès au compartiment des brûleurs.

C - Réglage du chauffage

Vérifier la pression de la conduite de gaz avec l'appareil fonctionnant à sa puissance maximale. Un minimum de 10,8 po d'eau et un maximum de 13,5 po d'eau doivent être maintenus. La pression du collecteur est pré-réglée à 10,5 po d'eau. Aucun réglage ne devrait être nécessaire. Pour les installations à plusieurs unités, chaque unité doit être vérifiée dans l'ordre en commençant par celle la plus proche de la conduite principale de gaz et en progressant vers la plus éloignée.