



©2022 Lennox Industries Inc.
Dallas, Texas, États-Unis



INSTRUCTIONS D'INSTALLATION DU EL296DFE

GÉNÉRATEUR D'AIR CHAUD AU GAZ DE LA SÉRIE ELITE®
REFOULEMENT DE L'AIR VERS LE BAS

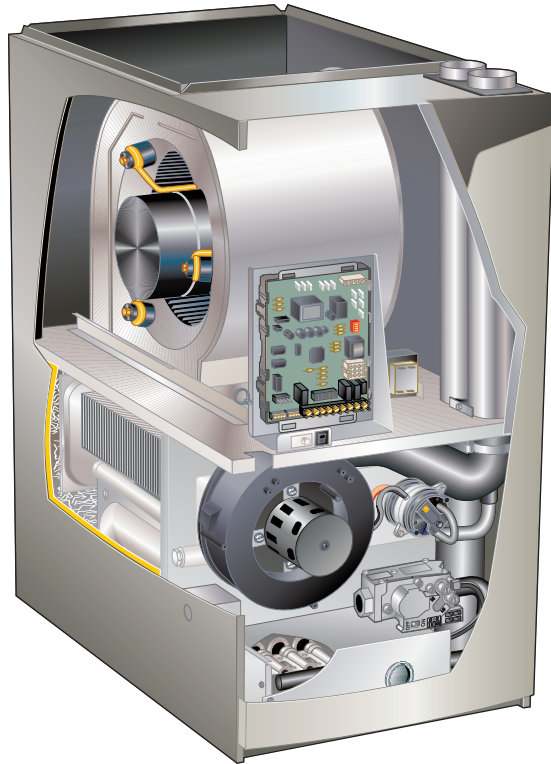
507069-05CF

07/2022

Annule et remplace 04/2022

**CE MANUEL DOIT RESTER EN POSSESSION
DU PROPRIÉTAIRE DE L'APPAREIL POUR
RÉFÉRENCE ULTÉRIEURE.**

! Ce symbole d'alerte de sécurité ne doit jamais être ignoré. Sa présence sur une étiquette ou dans un manuel signale un risque de blessures graves, voire mortelles.



! AVERTISSEMENT

Une installation, un réglage, une modification, une maintenance et/ou un entretien incorrects peuvent entraîner des dommages matériels ou des blessures graves, voire mortelles. L'installation et l'entretien doivent être assurés par un installateur de CVAC professionnel certifié (ou l'équivalent), une société de service ou le fournisseur du gaz.

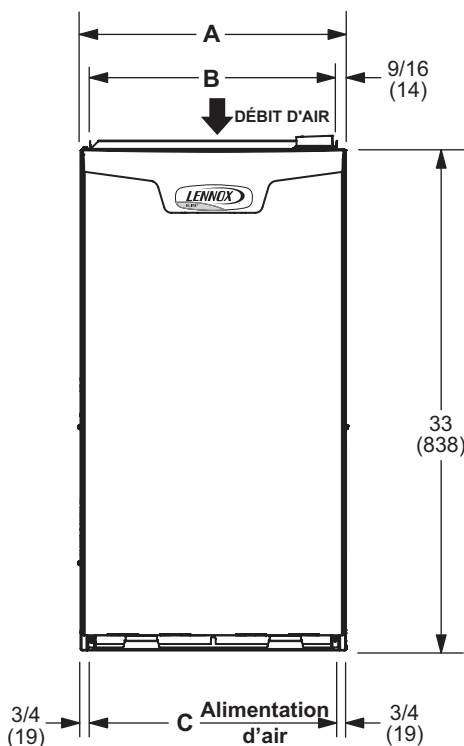
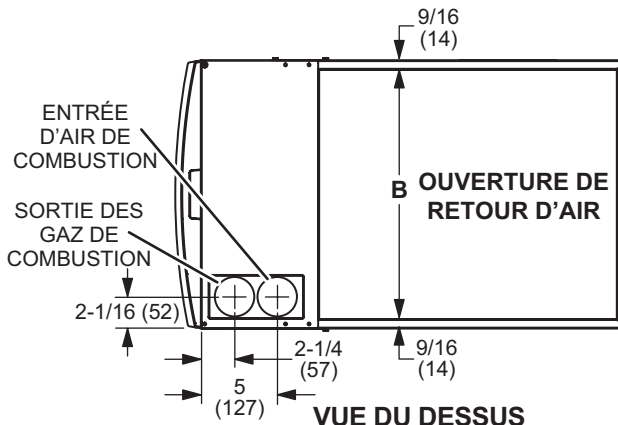
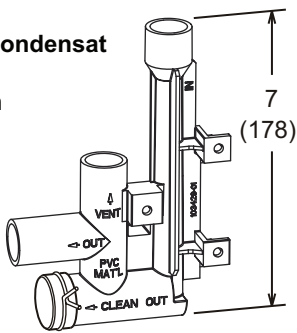
! ATTENTION

Comme avec tout autre équipement mécanique, faire attention aux arêtes coupantes pour éviter de se blesser. Faire attention pour manipuler cet équipement et porter des gants et des vêtements de protection.

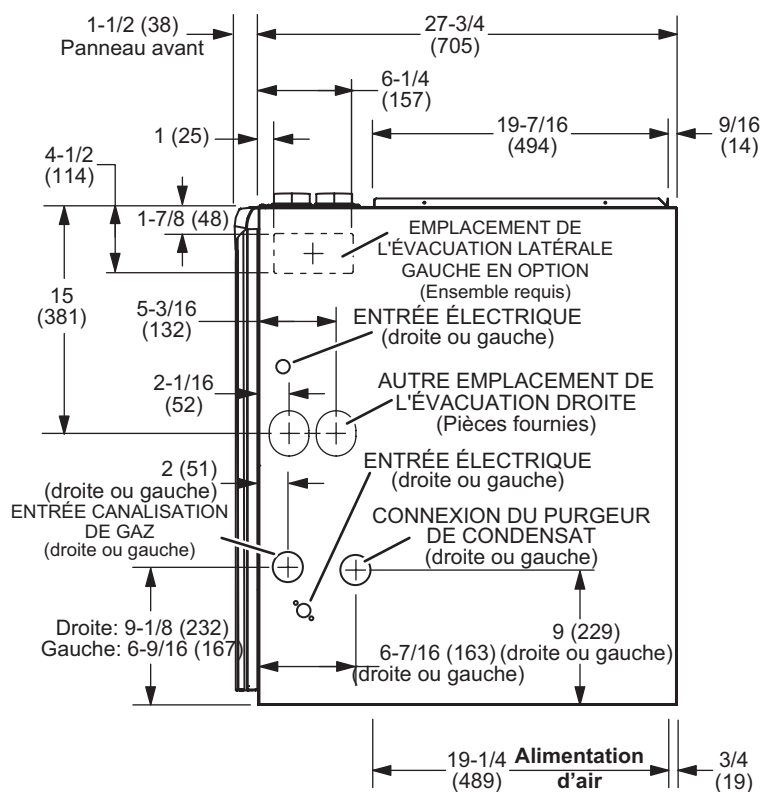
Contents

Dimensions de l'unité - pouces (mm)	2	Directives relatives aux conduits d'évacuation	18
Générateur d'air chaud au gaz EL296DFE	3	Canalisation de gaz	35
Expédition	3	Câblage	37
Sécurité	3	Contrôleur intégré.....	39
Utilisation du générateur d'air chaud comme appareil de chauffage en cours de construction	4	Mise en service de l'unité	48
Généralités	5	Mesure de la pression du gaz	49
Air de combustion, de dilution et de ventilation	5	Combustion correcte	50
Installation	8	Utilisation en altitude	50
Filtres	12	Autres réglages	52
Conduits d'air	12	Séquence de fonctionnement	52
Spécifications applicables aux tuyaux et raccords	12	Entretien	53
Options d'évacuation.....	13	Liste de vérification pour la mise en service et le rendement	55
Procédure de jointement	16	Liste des pièces de rechange	58
Évacuation	16	Données sur le ventilateur	59

Ensemble purgeur de condensat des gaz de combustion
Fourni pour installation extérieure sur place de n'importe quel côté de l'unité.
(Voir les instructions d'installation pour plus d'informations.)



VUE DE FACE



VUE DE CÔTÉ

Modèle	A po (mm)	B po (mm)	C po (mm)
EL296DF045XE36B EL296DF070XE48B	17-1/2 (446)	16-3/8 (416)	16 (406)
EL296DF090XE48C EL296DF110XE60C	21 (533)	19-7/8 (505)	19-1/2 (495)

Générateur d'air chaud au gaz EL296DFE

Le générateur d'air chaud EL296DFE Catégorie IV est livré prêt à être installé pour une circulation descendante.

Cet appareil est configuré pour le gaz naturel. Un nécessaire de conversion (vendu séparément) doit être installé pour l'alimenter au propane/GPL.

Le EL296DFE peut être installé comme appareil de chauffage central au gaz à évacuation directe ou indirecte.

REMARQUE - En évacuation directe, l'air de combustion est prélevé à l'extérieur et les gaz de combustion sont évacués à l'extérieur. En évacuation indirecte, l'air de combustion est prélevé à l'intérieur, dans un grenier ventilé ou un vide sanitaire, et les gaz de combustion sont évacués à l'extérieur. Voir la FIGURE 1 et la FIGURE 2 pour les installations à terminaison sur toit.

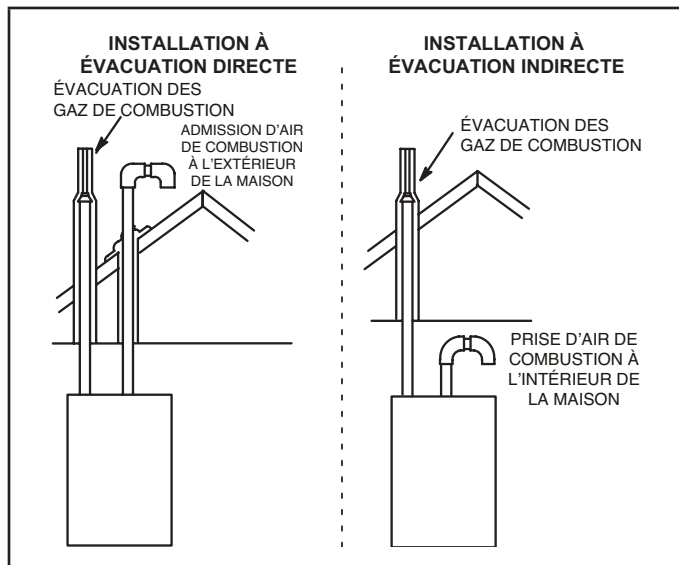


FIGURE 1

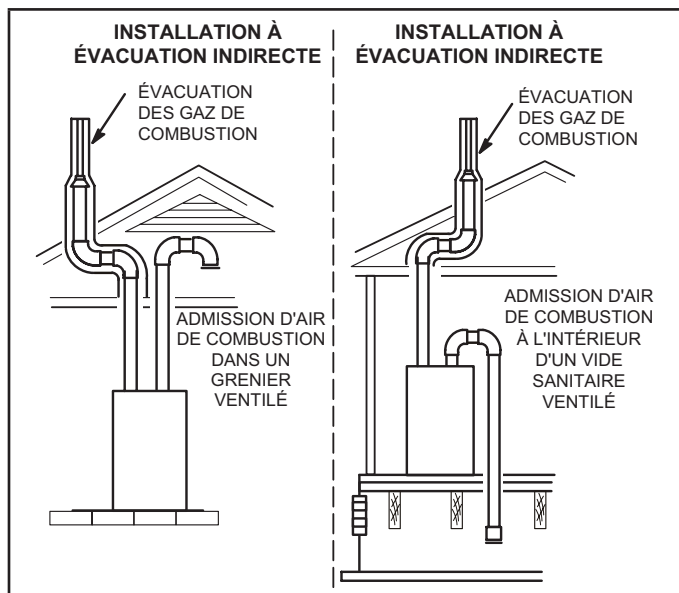


FIGURE 2

Expédition

Contenu du carton 1 sur 1 :

- 1 - Unité EL296DFE assemblée
- 1 - Sac contenant les pièces suivantes :
 - 1 - Bague à pression
 - 1 - Obturateur à pression
 - 1 - Serre-fil
 - 1 - Purgeur de condensat
 - 1 - Capuchon de purgeur de condensat
 - 1 - Collier pour le purgeur de condensat
 - 1 - Crépine d'admission d'air de 2 po de diamètre
 - 1 - Coude fileté de 3/4 po
 - 2 - Coudes de 2 po
 - 2 - Plaques d'étanchéité de l'évacuation latérale
 - 2 - Joints d'étanchéité de l'évacuation latérale
 - 6 - Vis auto-taraud

! DANGER

Danger d'explosion.

Dans certaines circonstances, l'odorisant ajouté au propane/GPL peut perdre son odeur. En cas de fuite, le propane/GPL se concentre près du sol et peut être difficile à détecter par l'odorat. C'est pourquoi un détecteur de fuites de propane/GPL doit être installé dans toutes les applications impliquant ce gaz.

Vérifier que l'équipement n'a pas été endommagé pendant le transport. En cas de dommage, contacter immédiatement le dernier transporteur.

Les pièces suivantes peuvent être commandées séparément :

- 1 - Thermostat
- 1 - Ensemble de modification pour GPL/Propane
- 1 - Mancontact pour altitude élevée

Information de sécurité

! AVERTISSEMENT

Une installation, un réglage, une modification, une maintenance et/ou un entretien incorrects peuvent entraîner des dommages matériels ou des blessures graves, voire mortelles. L'installation et l'entretien doivent être assurés par un installateur professionnel certifié (ou l'équivalent), une société de service ou le fournisseur du gaz.

! ATTENTION

Comme avec tout autre équipement mécanique, faire attention aux arêtes coupantes pour éviter de se blesser. Manipuler l'équipement avec précaution.

Utiliser uniquement le gaz approuvé pour l'utilisation avec l'appareil.

Consulter la plaque signalétique.

Les unités EL296DFE sont homologuées par CSA International selon les normes ANS Z21.47 et CSA 2.3.

Codes du bâtiment

Aux États-Unis, les générateurs d'air chaud au gaz doivent être installés conformément aux codes du bâtiment locaux. En l'absence de codes locaux, installer les unités conformément au National Fuel Gas Code (ANSI-Z223.1/NFPA 54). On peut obtenir ce code à l'adresse suivante:

American National Standards Institute, Inc.
11 West 42nd Street
New York, NY 10036 (États-Unis)

Au Canada, l'installation doit être conforme au Code d'installation des appareils au gaz naturel et au propane CSA-B149 des Normes nationales du Canada, aux codes de plomberie et de gestion des eaux usées et aux autres codes locaux applicables.

Dans les installations à évacuation indirecte, pour assurer le bon fonctionnement de l'appareil, l'alimentation en air de combustion et de ventilation doit être conforme au National Fuel Gas Code ou à la norme CSA-B149.

Emplacements et dégagements

Cet appareil a été approuvé par CSA International avec les dégagements d'installation par rapport aux matières combustibles indiqués sur la plaque signalétique de l'appareil et au tableau de la FIGURE 13. Les dégagements d'accessibilité et d'entretien doivent avoir préséance sur les dégagements de protection incendie.

Dans un garage résidentiel, l'appareil doit être installé de manière à ce que le(s) brûleur(s) et la source d'allumage soit à au moins 18 pouces (457 mm) au-dessus du sol. L'appareil doit être protégé ou installé de façon à ne pas être endommagé par les véhicules. S'il est installé dans un garage, un hangar ou un autre bâtiment public dont l'atmosphère est dangereuse, l'appareil doit être installé conformément aux méthodes recommandées et au National Fuel Gas Code ou à la norme CSA-B149.

REMARQUE - Le générateur d'air chaud doit être réglé pour que sa montée en température se situe à l'intérieur de la plage indiquée sur sa plaque signalétique. Si ce n'est pas le cas, le fonctionnement des limiteurs de température peut être erratique et provoquer la défaillance prématurée de l'échangeur de chaleur.

Le EL296DFE doit être installé de manière à tenir les composantes électriques à l'écart de l'eau.

Installation combinée avec un serpentin de climatisation

Quand ce générateur d'air chaud est utilisé de pair avec des appareils de climatisation (FIGURE 3), il doit être installé en parallèle ou en amont de ces appareils afin d'éviter toute condensation dans le compartiment de chauffe. En configuration parallèle, un registre (ou tout autre dispositif permettant de contrôler l'écoulement d'air) doit empêcher l'air refroidi d'entrer dans le générateur d'air chaud. Si le registre est commandé manuellement, il doit comporter un dispositif ne permettant le fonctionnement de l'appareil de chauffage ou de l'appareil de climatisation que s'il est réglé entièrement soit sur **CHAUFFAGE**, soit sur **CLIMATISATION**.

Une fois installé, le générateur d'air chaud doit être mis à la terre conformément aux stipulations des codes locaux. De plus, aux États-Unis, l'installation doit être conforme à l'édition la plus récente du *National Electric Code*, ANSI/NFPA n° 70. Pour obtenir le code ANSI/NFPA n° 70 du *National Electric Code*, s'adresser à:

National Fire Protection Association
1 Battery March Park
Quincy, MA 02269 (États-Unis)

Au Canada, le câblage électrique et les circuits de mise à la terre doivent être installés conformément à la Partie I du Code canadien de l'électricité (norme CSA C22.1) et/ou des codes provinciaux.

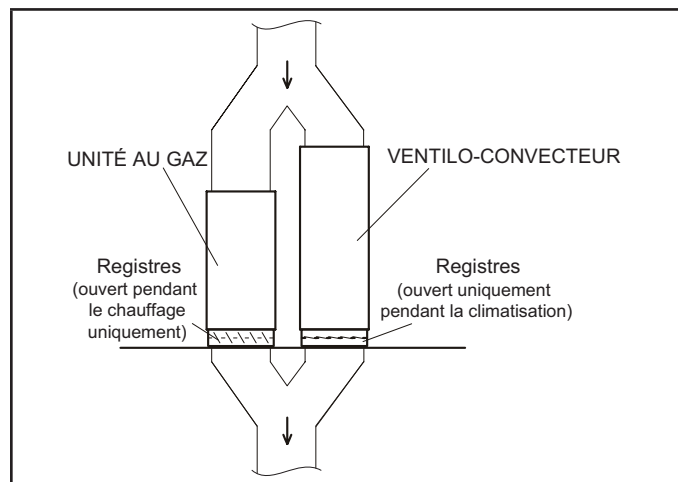


FIGURE 3

REMARQUE - ce générateur d'air chaud est conçu pour une température d'air de retour minimale continue de 60 °F (16 °C). Cette température peut chuter par intermittence à 55 °F (13 °C) (thermomètre à bulbe sec) si l'installation est contrôlée par un thermostat programmable pour la nuit. La température de l'air de retour ne doit pas dépasser 85 °F (29 °C) (thermomètre à bulbe sec).

Le EL296DFE peut être installé dans une alcôve, un réduit, un comble, un sous-sol, un garage, une buanderie ou un espace sanitaire.

Ce générateur d'air chaud au gaz n'est pas homologué CSA pour l'installation dans les maisons mobiles, les véhicules récréatifs ou à l'extérieur.

Ne jamais rechercher les fuites de gaz avec une flamme nue. Vérifier tous les raccords à l'aide d'une solution savonneuse commerciale spécialement conçue pour la détection des fuites.

Utilisation du générateur d'air chaud comme appareil de chauffage en cours de construction

L'unité peut être utilisée pour chauffer des bâtiments ou structures en construction si les conditions suivantes sont respectées pour s'assurer qu'elle fonctionne correctement:

NE PAS UTILISER L'APPAREIL POUR CHAUFFER UNE CONSTRUCTION SAUF SI LES CRITÈRES SUIVANTS SONT RESPECTÉS:

- L'appareil doit se trouver à son emplacement final. Le système d'évacuation doit être installé de manière permanente conformément aux instructions d'installation.
- L'appareil doit être installé comme un système à deux conduites et cent pour cent (100%) de l'air extérieur doit être fourni pour les besoins en air de combustion pendant la construction.
- Un thermostat doit contrôler l'appareil. L'utilisation de cavaliers fixes forçant l'unité à fonctionner en continu est interdite.
- La consommation et la montée en température doivent être conformes aux données de la plaque signalétique de l'unité.
- Les conduits d'air d'alimentation et de retour doit être installés et raccordés à l'unité de manière étanche. L'air de retour doit être terminé à l'extérieur de l'espace dans lequel l'appareil est installé.

- La température de l'air de retour doit être maintenue entre 60 °F (16 °C) et 80 °F (27 °C).
- Des filtres à air MERV 11 ou plus doivent être installés dans le système et doivent être régulièrement inspectés et entretenus (par exemple, des contrôles de pression statique réguliers et remplacés en fin de vie) pendant la construction.
- Les panneaux d'accès au ventilateur et au vestibule doivent être en place en permanence sur l'appareil.
- L'échangeur de chaleur, les composantes, les conduits et les serpentins de l'évaporateur doivent être soigneusement nettoyés après le nettoyage final effectué à la fin de la construction.
- Les filtres à air doivent être remplacés lorsque la construction est terminée.
- Toutes les conditions de fonctionnement de l'appareil (y compris l'allumage, la consommation, la montée en température et l'évacuation) doivent être vérifiées conformément aux présentes instructions d'installation.

LES COMPOSANTES DE L'ÉQUIPEMENT PEUVENT SUBIR UNE DÉFAILLANCE PRÉMATURÉE EN RAISON DU NON-RESPECT DES INSTRUCTIONS D'INSTALLATION CI-DESSUS. LE NON-RESPECT DES INSTRUCTIONS D'INSTALLATION CI-DESSUS ANNULE LA GARANTIE LIMITÉE DU FABRICANT DE L'ÉQUIPEMENT. LENNOX DÉCLINE TOUTE RESPONSABILITÉ EN CAS DE NON-RESPECT PAR L'INSTALLATEUR DES INSTRUCTIONS D'INSTALLATION CI-DESSUS.

NONOBTANT CE QUI PRÉCÈDE, IL INCOMBE À L'INSTALLATEUR DE CONFIRMER QUE L'UTILISATION L'APPAREIL POUR CHAUFFER UNE CONSTRUCTION EST CONFORME AUX POLITIQUES ET AUX CODES DE TOUTES LES ENTITÉS DE RÉGLEMENTATION. TOUTES CES POLITIQUES ET CODES DOIVENT ÊTRE RESPECTÉS.

Généralités

Le but de ces instructions est de donner des directives générales, mais en aucun cas de supplanter les codes locaux. Consulter les organismes compétents avant l'installation.

En plus des conditions formulées ci-dessus, les recommandations générales qui suivent doivent être appliquées lors de l'installation du générateur d'air chaud au gaz EL296DFE :

- Mettre le générateur d'air chaud aussi près que possible du centre du système de distribution d'air. Le générateur doit aussi être situé près d'une cheminée ou d'une sortie d'évacuation.
- Si le générateur est utilisé avec une évacuation indirecte, ne pas l'installer là où des courants d'air pourraient l'affecter directement, ce qui pourrait causer une combustion incorrecte ou un fonctionnement dangereux.
- Si le générateur est installé en évacuation indirecte, ne pas bloquer sa prise d'air de combustion avec des vêtements, des boîtes, une porte, etc. La libre entrée d'air est indispensable à une combustion adéquate et à un fonctionnement sécuritaire.
- Si le générateur est installé dans un comble ou un autre endroit isolé, garder l'isolant à bonne distance du générateur.
- Si le générateur est installé dans un espace non climatisé, prendre les dispositions nécessaires pour prévenir le gel du conduit de drainage de condensat.

Air de combustion, de dilution et de ventilation

Si le EL296DFE est installé avec une évacuation indirecte, suivre les consignes qui figurent dans cette section.

REMARQUE - En évacuation indirecte, l'air de combustion est prélevé à l'intérieur, dans un grenier ventilé ou un vide sanitaire, et les gaz de combustion sont évacués à l'extérieur.

AVERTISSEMENT

Une quantité insuffisante d'air de combustion peut causer des maux de tête, des nausées, des vertiges ou l'asphyxie. Cette insuffisance peut aussi provoquer une accumulation d'eau dans l'échangeur de chaleur, ce qui causera son oxydation et sa défaillance prématurée. Une exposition excessive à l'air de combustion contaminé conduit à des problèmes de sécurité et de performance. Éviter que l'air de combustion soit exposé aux substances suivantes:

Solutions pour permanentes

Cires et agents de nettoyage chlorés

Produits chimiques chlorés pour piscine

Adoucisseurs d'eau

Sels et produits de dégivrage

Tétrachlorure de carbone

Réfrigérants halogénés

Solvants de dégraissage (perchloréthylène, etc.)

Encres d'imprimerie, décapants, vernis, etc.

Acide chlorhydrique

Colles et adhésifs

Assouplissants textiles antistatiques pour sècheuse de linge

Acides de nettoyage de maçonnerie

Autrefois, l'apport d'air de combustion de l'extérieur ne posait aucun problème. L'infiltration naturelle fournissait tout l'air nécessaire. Toutefois, avec l'étanchéité des résidences modernes, il faut maintenant amener l'air de l'extérieur pour la combustion. En outre, les ventilateurs d'évacuation, les hottes, les cheminées et les foyers évacuent vers l'extérieur une importante quantité d'air qui pourrait servir à la combustion.

Sans apport d'air extérieur dans la maison, il peut s'établir une dépression (la pression extérieure devenant supérieure à la pression intérieure) telle qu'un appel d'air peut être créé dans le conduit d'évacuation du générateur d'air chaud ou dans la cheminée. Les gaz de combustion entrent alors dans l'espace d'habitation, créant une situation potentiellement dangereuse.

En l'absence de règlements sur l'apport d'air de combustion et de ventilation, appliquer les procédures et les directives de cette section pour assurer le fonctionnement efficace et sécuritaire du EL296DFE. Il faut aussi déterminer les besoins en air de combustion et les exigences applicables aux conduits d'évacuation et aux canalisations de gaz. Une partie de cette information est reproduite avec la permission du National Fuel Gas Code (ANSI Z223.1/ NFPA 54). Cette reproduction partielle ne représente pas la position complète et officielle de l'ANSI sur le sujet en question, cette position n'étant fournie que par la norme intégrale.

Au Canada, se reporter aux codes d'installation CSA B149.

ATTENTION

Il faut éviter d'installer le EL296DFE dans un endroit normalement exposé au gel.

! DANGER

Ne pas installer cet appareil de chauffage dans un endroit où l'atmosphère est corrosive ou contaminée. Respecter toutes les exigences applicables à l'air de combustion et de ventilation, ainsi que toutes les spécifications des codes locaux.

Tout appareil alimenté au gaz requiert un apport d'air de combustion. Si l'apport d'air est insuffisant, le générateur d'air chaud (ainsi que tout autre appareil au gaz) ne fonctionnera pas de manière correcte et sécuritaire. Il doit y avoir suffisamment d'air pour répondre aux besoins de tous les appareils qui brûlent un combustible ou qui évacuent de l'air vers l'extérieur. Quand une cheminée, des ventilateurs ou une sècheuse fonctionnent en même temps que le générateur d'air chaud, une quantité d'air supérieure à la normale est requise pour obtenir une bonne combustion et prévenir les appels d'air vers l'intérieur. De l'air en quantité insuffisante entraîne une combustion incomplète qui peut produire du monoxyde de carbone.

En plus de son rôle d'air de combustion, l'air frais extérieur dilue les contaminants polluant l'air intérieur (décolorants, agents adhésifs, détergents, solvants et autres produits corrosifs pour les composantes du générateur d'air chaud).

Les besoins d'air de combustion et de ventilation varient énormément selon que le générateur est installé ou non dans un espace confiné.

Espace non confiné

Un espace non confiné est un lieu (par exemple un sous-sol ou une grand local technique) dont le volume est supérieur à 50 pi³ (1,42 m³) par 1000 BTU (0,29 kW) de consommation nominale combinée pour tous les appareils installés dans la pièce.

Cet espace comprend également les pièces adjacentes non séparées par des portes. Bien qu'un espace puisse paraître non confiné, il peut cependant s'avérer nécessaire d'y effectuer un apport d'air extérieur pour la combustion si le bâtiment ne fournit pas suffisamment d'air par infiltration. Si le générateur d'air chaud est installé dans un bâtiment relativement hermétique comportant des bourrelets de calfeutrage et des coupe-froid autour des portes et des fenêtres, procéder de la façon indiquée à la section Air provenant de l'extérieur.

Espace confiné

Un espace confiné est un endroit dont le volume est inférieur à 50 pi³ (1,42 m³) par 1000 BTU (0,29 kW) de consommation nominale combinée pour tous les appareils installés dans la pièce. Cette définition s'applique aux placards renfermant une chaudière ou un générateur d'air chaud et aux petits locaux techniques.

Si le générateur d'air chaud est installé de façon à ce que des conduits de distribution transportent l'air envoyé par le générateur dans des zones extérieures à l'espace contenant le générateur, le retour d'air doit se faire par des conduits fixés hermétiquement à l'enceinte du générateur et se terminant à l'extérieur de l'espace renfermant le générateur. Ceci est particulièrement important lorsque le générateur d'air chaud est monté sur une plateforme dans un endroit confiné tel qu'un placard ou un petit local technique.

Même une petite fuite autour de la base de l'appareil au niveau de la plateforme ou du raccord du conduit de retour d'air peut créer une dépression potentiellement dangereuse. De l'air de combustion et de ventilation peut être amené dans l'espace confiné soit de l'intérieur, soit de l'extérieur du bâtiment.

Air provenant de l'intérieur

Si l'espace confiné qui abrite le générateur d'air chaud est adjacent à un autre espace qui est considéré non confiné, l'apport d'air peut être réalisé en aménageant deux ouvertures permanentes entre les deux espaces. Chaque ouverture doit avoir une section libre de passage d'air d'au moins 1 po² (645 mm²) par 1000 BTU (0,29 kW) de consommation nominale combinée pour tous les appareils alimentés au gaz qui sont installés dans l'espace confiné. Chaque ouverture doit avoir une superficie totale d'au moins 100 po² (64516 mm²). Une ouverture doit se trouver au maximum à 12 po (305 mm) du haut de l'espace et l'autre au maximum à 12 po (305 mm) du bas. Voir la FIGURE 4.

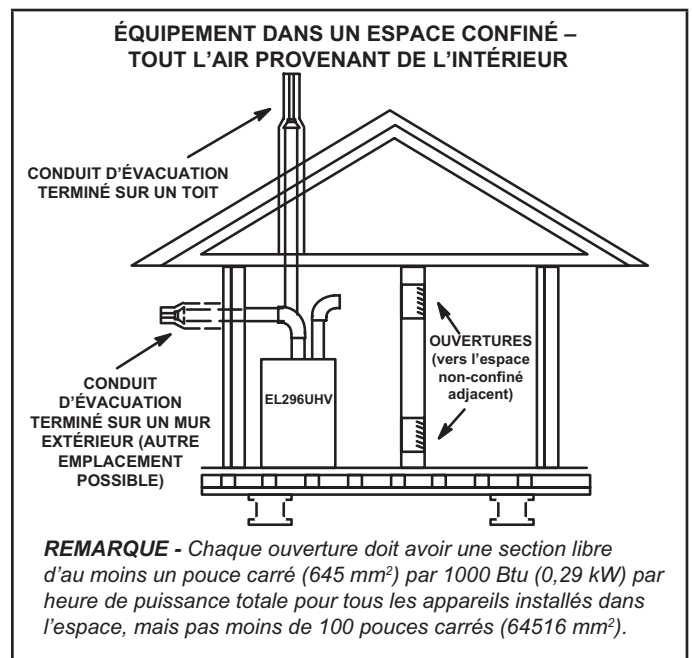


FIGURE 4

Air provenant de l'extérieur

Si de l'air provenant de l'extérieur est introduit pour la combustion et la ventilation, l'espace confiné doit être muni de deux ouvertures permanentes. Une ouverture doit se trouver au maximum à 12 po (305 mm) du haut de l'espace et l'autre au maximum à 12 po (305 mm) du bas. Ces ouvertures doivent communiquer directement, ou par l'intermédiaire de conduits, avec l'extérieur ou avec des espaces (espace sanitaire ou grenier) communiquant librement avec l'extérieur ou indirectement par l'intermédiaire de conduits verticaux. Chaque ouverture doit avoir une section libre de passage d'air d'au moins 1 po² (645 mm²) par 4000 BTU (1,17 kW) de consommation nominale combinée pour tous les appareils installés dans l'espace (FIGURE 5 et FIGURE 8). Si la liaison avec l'extérieur est réalisée au moyen de conduits horizontaux, chaque ouverture doit avoir une section libre de passage d'air d'au moins 1 po² (645 mm²) par 2000 BTU (0,59 kW) de consommation nominale combinée pour tous les appareils installés dans l'espace (voir FIGURE 9). Il est également permis d'apporter de l'air pour la combustion à partir d'un grenier ventilé (FIGURE 6) ou d'un vide sanitaire ventilé (FIGURE 7).

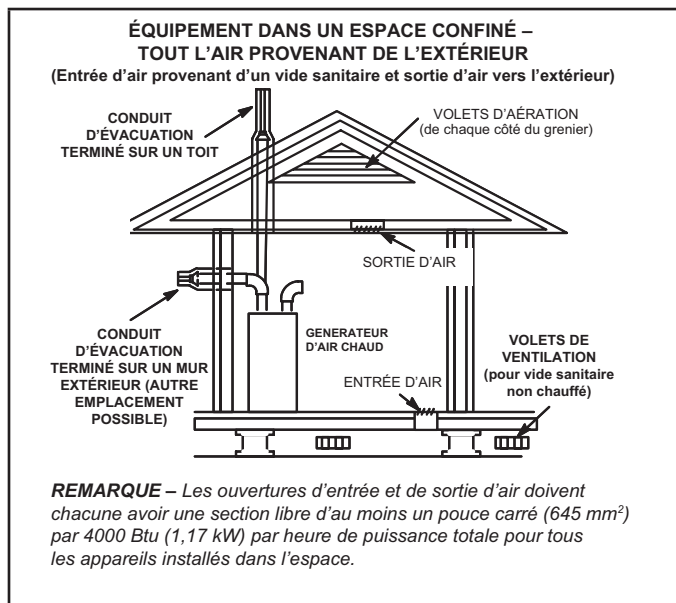


FIGURE 5

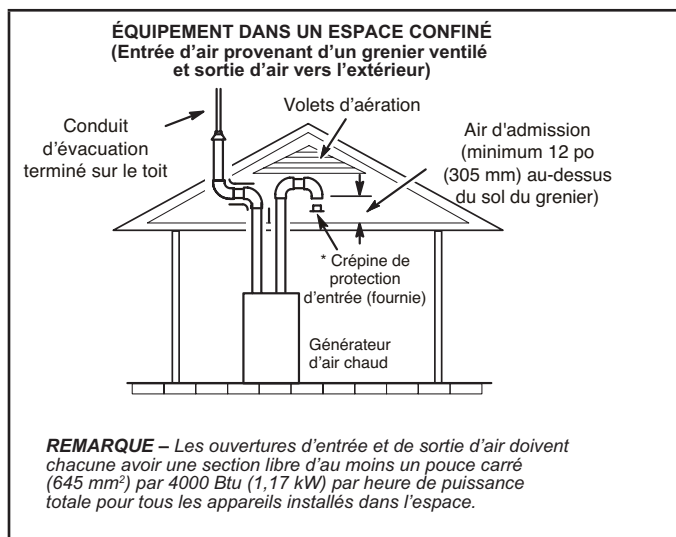


FIGURE 6

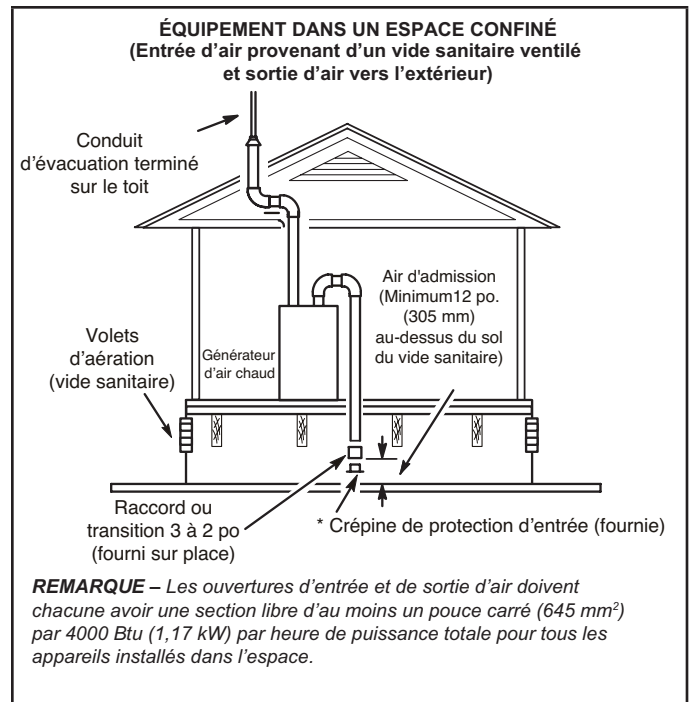


FIGURE 7

Lorsqu'ils sont utilisés, les conduits doivent avoir la même section transversale que les ouvertures auxquelles ils sont fixés. La dimension minimale des conduits d'air rectangulaires est de 3 po (75 mm). Pour le calcul de la surface libre, tenir compte de l'effet obturant des volets d'aération, des grilles et des toiles métalliques. Si la conception ou la surface libre de ces dispositifs n'est pas connue pour le calcul des ouvertures nécessaires, on peut estimer que le pourcentage de surface libre des volets d'aération en bois est de 20 à 25% et que celui des grilles et des toiles métalliques est de 60 à 75%. Les volets d'aération et les grilles doivent être immobilisés en position ouverte ou interconnectés à l'équipement de façon à ce qu'ils s'ouvrent automatiquement lorsque l'équipement fonctionne.

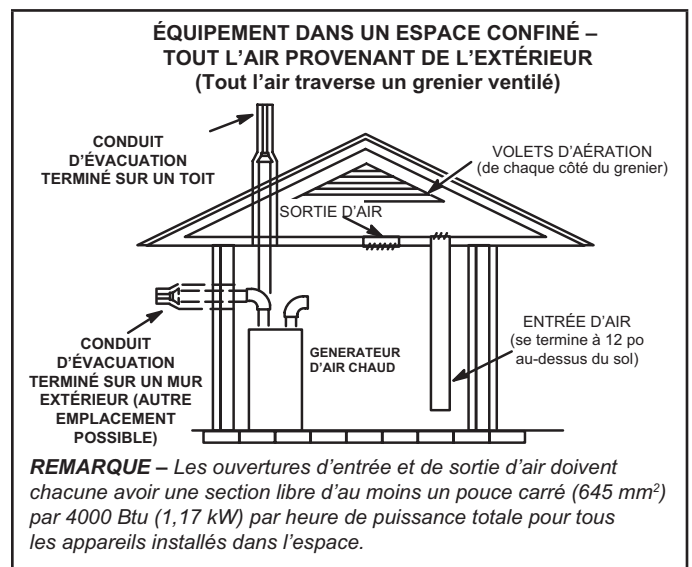


FIGURE 8

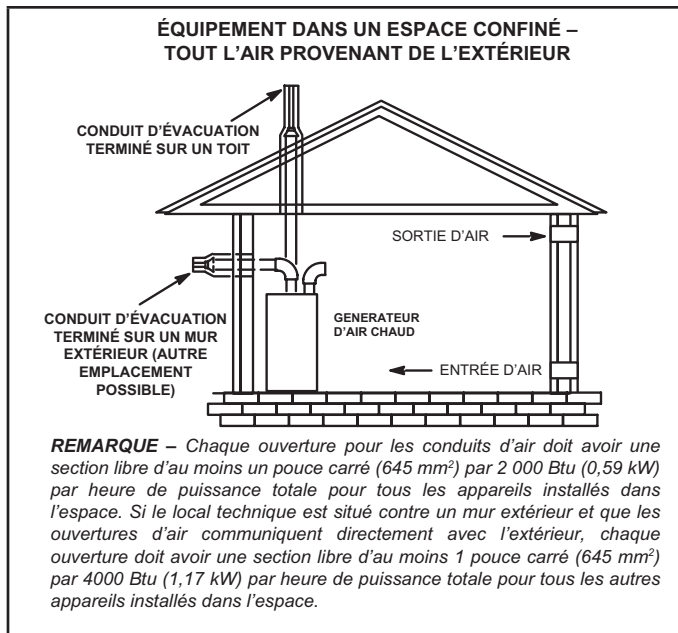


FIGURE 9

Dépose du boulon d'expédition

Les modèles équipés d'un moteur de 0,5 HP comportent trois pattes de fixation flexibles et une patte rigide. La patte rigide est équipée d'un boulon d'expédition et d'une rondelle en plastique blanc (plutôt que de la bague de montage en caoutchouc utilisée sur les pattes de fixation flexibles). Voir la FIGURE 10. **Retirer le boulon et la rondelle avant de faire fonctionner le générateur d'air chaud.** Une fois le boulon et la rondelle enlevés, la patte rigide ne touchera plus le corps du ventilateur.

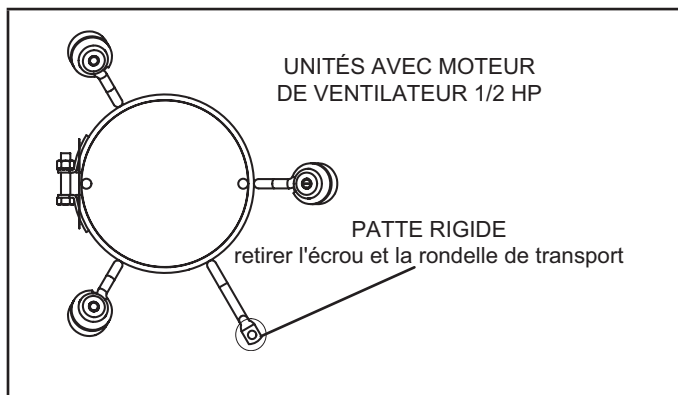


FIGURE 10

Installation - Mise en place de l'équipement

⚠ AVERTISSEMENT

Ne pas installer le générateur d'air chaud sur sa face avant ou arrière, ou en position horizontale. Voir la FIGURE 12. Ne pas raccorder les conduits de retour d'air à l'arrière du générateur. Le non-respect de ces consignes compromettra le fonctionnement des dispositifs de sécurité, ce qui pourrait causer des blessures ou la mort.

Sélectionner un emplacement qui permet d'obtenir les dégagements indiqués sur la plaque signalétique. Il faut aussi tenir compte des raccordements à la canalisation de gaz, à l'alimentation électrique, au conduit d'évacuation, de purge et de drainage du condensat, et des dégagements nécessaires pour l'installation et l'entretien [24 po (610 mm) à l'avant de l'appareil]. **L'appareil doit être de niveau latéralement. L'unité peut être positionnée de niveau à 1/2 po vers l'avant pour faciliter le drainage. Voir la FIGURE 11.**

Prévoir les dégagements de protection contre les matières combustibles qui figurent sur la plaque signalétique de l'appareil. Les dégagements minima pour installation dans un placard ou une alcôve sont indiqués à la FIGURE 13.

⚠ AVERTISSEMENT

Le panneau d'accès au ventilateur doit être verrouillé en position avant le démarrage du ventilateur et des brûleurs. Sinon, des gaz d'évacuation pouvant contenir du monoxyde de carbone risquent d'être aspirés dans l'habitation et de causer des blessures graves, voire mortelles.

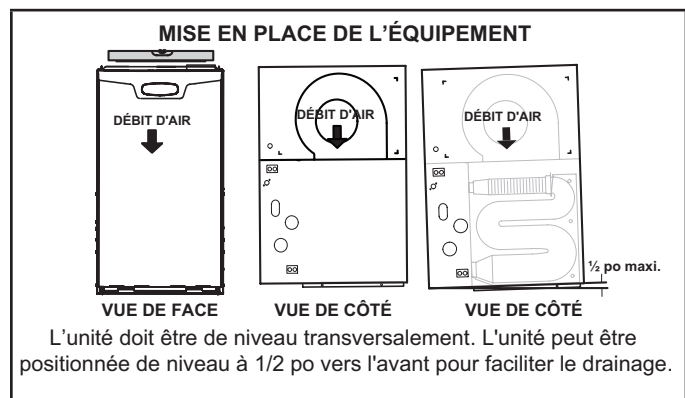


FIGURE 11

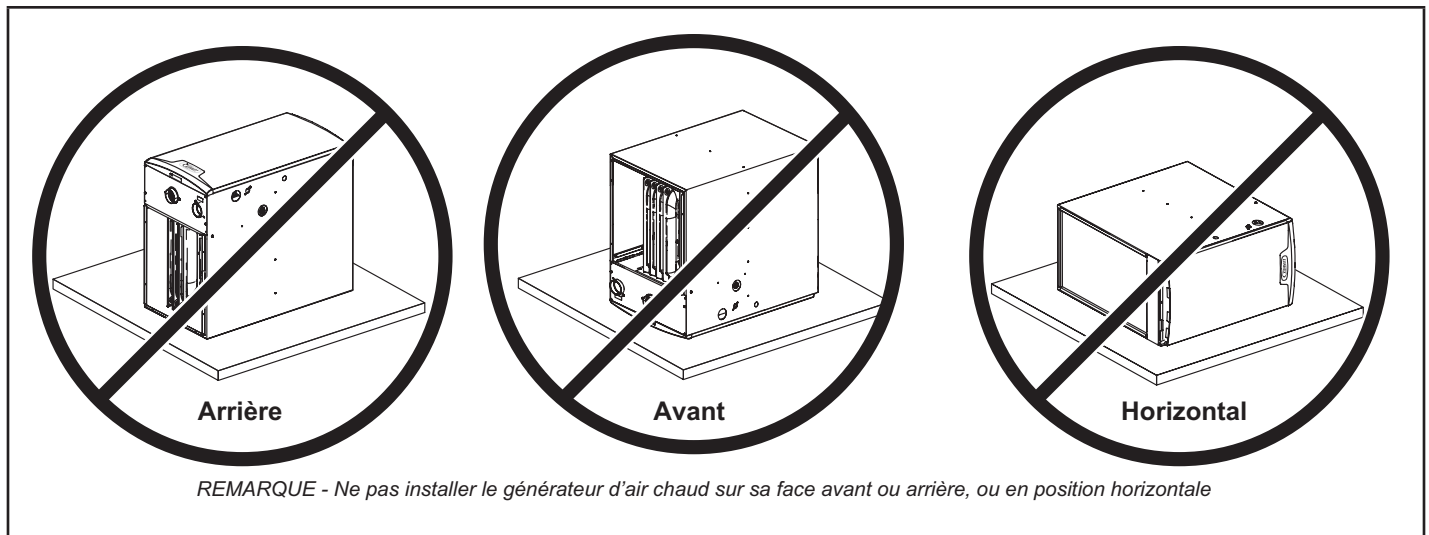


FIGURE 12

⚠ AVERTISSEMENT

L'installation incorrecte du générateur peut causer des blessures ou la mort. Ne jamais laisser les gaz de combustion ou d'évacuation pénétrer dans le système de retour d'air ou l'espace d'habitation. Utiliser des vis à tôle et du ruban d'étanchéité pour fixer hermétiquement le système de retour d'air au générateur d'air chaud. Pour une installation sur plateforme avec retour au générateur d'air chaud, le générateur d'air chaud doit être fixé au plénum de retour d'air de manière parfaitement étanche. Une porte ne doit jamais faire partie du système de retour d'air. La base doit fournir un support stable et assurer un joint étanche avec la chaudière. Ne permettre absolument aucun affaissement, fissures, jeux, etc. Les circuits d'alimentation et de retour d'air ne doivent jamais être reliés à d'autres installations de chauffage (cheminée, poêle, etc.), car cela pourrait provoquer un incendie, une explosion, un empoisonnement au monoxyde de carbone, des blessures ou des dégâts matériels.

En configuration descendante, le générateur peut être installé de trois façons: sur un revêtement de sol non combustible, sur un revêtement de sol combustible avec base ajoutée ou sur une enceinte de climatisation à contre-courant. **Ne pas traîner le générateur sur le sol s'il est en configuration descendante. Le plancher et la bride de l'unité risquent d'être endommagés.** Se reporter à la FIGURE 13 pour les dégagements prescrits pour les configurations descendantes.

Dégagements d'installation pour circulation descendante

Dessus	
Dessus	0
*Avant	0
Retour	0
Côtés	0†
Conduit d'évacuation	0
Sol	NC‡

*Pour l'installation dans une alcôve, le dégagement requis à l'avant est de 610 mm (24 po).
 Prévoir un dégagement minimal de 610 mm (24 po) à l'avant pour l'entretien.
 †Prévoir des dégagements suffisants pour l'installation du purgeur de condensat et du conduit d'évacuation.
 ‡ Le générateur peut être installé sur un sol en bois combustible si une base optionnelle est installée entre le générateur et le sol combustible.

FIGURE 13

Installation sur un sol non-combustible FIGURE 14

- 1 - Découper une ouverture dans le plancher en tenant compte des dégagements indiqués sur la plaque signalétique de l'unité ainsi que des dégagements nécessaires pour le raccordement à la canalisation de gaz, les branchements électriques, les raccordements aux conduits d'alimentation et d'évacuation, et l'installation et l'entretien. Voir le TABLEAU 1 pour les dimensions correctes de l'ouverture dans le sol.
- 2 - Brider le plénum d'air chaud et le descendre dans l'ouverture.
- 3 - Positionner l'unité au-dessus du plénum et sceller le plénum sur l'unité.
- 4 - S'assurer que le joint est étanche.

TABLEAU 1

DIMENSIONS DE L'OUVERTURE DANS UN SOL NON-COMBUSTIBLE

Largeur de l'enceinte	D'avant en arrière		De côté à côté	
	po	mm	po	mm
B (17,5 po)	19-3/4	502	16-5/8	422
C (21 po)	19-3/4	502	20-1/8	511

REMARQUE - Les ouvertures indiquées ci-dessus sont plus larges de 1/4 po (6 mm) que l'ouverture de l'unité. Voir le plan de la page 2.

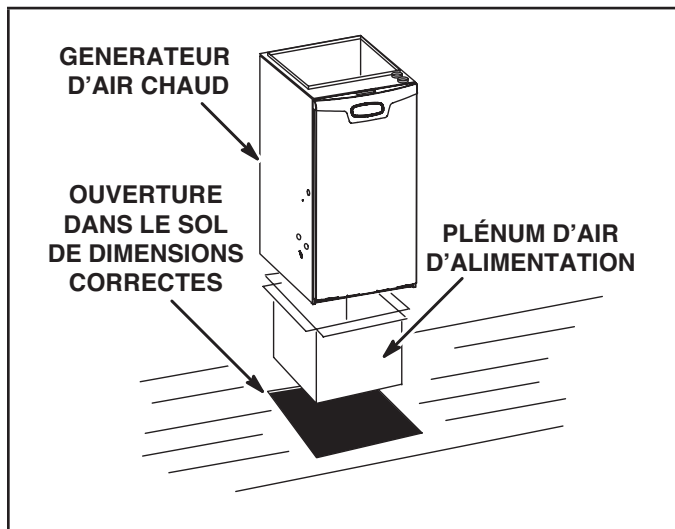


FIGURE 14

Installation sur un sol combustible FIGURE 15

- 1 - Si l'appareil est installé sur un sol combustible, une base pour sol combustible en configuration descendante doit être installée entre l'appareil et le sol. La base doit être commandée séparément. Voir le TABLEAU 2 pour connaître les dimensions de l'ouverture à découper dans le sol.

ATTENTION

Ne pas installer le générateur et la base pour sol combustible directement sur un tapis, des carreaux ou tout autre matériau combustible autre que du bois.

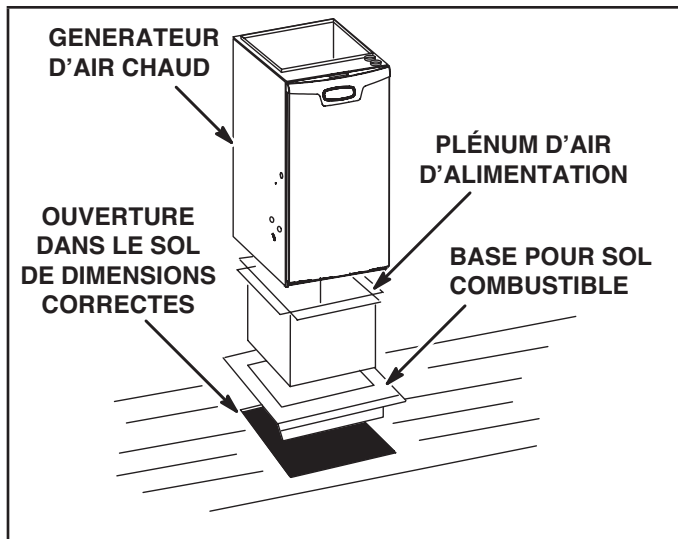


FIGURE 15

TABLEAU 2

DIMENSIONS DE L'OUVERTURE POUR UNE BASE POUR SOL COMBUSTIBLE

Largeur de l'enceinte	Numéro de catalogue	D'avant en arrière		De côté à côté	
		po	mm	po	mm
B (17,5 po)	Modèle 11M60	22	559	18-3/4	476
C (21 po)	Modèle 11M61	22	559	22-3/4	578

- 2 - L'ouverture faite, placer la base pour sol combustible dans l'ouverture.
- 3 - Vérifier que les bandes de laine de verre sur la base sont placées et collées correctement.
- 4 - Abaisser le plénum d'alimentation d'air dans la base pour sol combustible jusqu'à ce que les brides du plénum forment un joint étanche contre les bandes de fibre de verre.

REMARQUE - Prendre soin de ne pas endommager les bandes de fibre de verre. S'assurer que le joint est étanche.

- 5 - Positionner le générateur sur le plénum.
- 6 - S'assurer que le joint entre le générateur et le plénum est adéquat.

Installation sur une enceinte de climatisation FIGURE 16

REMARQUE - L'ensemble pour sol combustible avec circulation descendante n'est pas utilisé.

- 1 - Se reporter aux consignes d'installation du serpentin à contre-courant pour connaître les dimensions de l'ouverture dans le sol requise et les modalités d'installation de l'enceinte.
- 2 - Quand l'enceinte de climatisation est en place, positionner et fixer le générateur conformément aux instructions qui accompagnent le serpentin de climatisation. Fixer le générateur sur l'enceinte.
- 3 - Sceller l'enceinte et s'assurer que le joint est étanche.

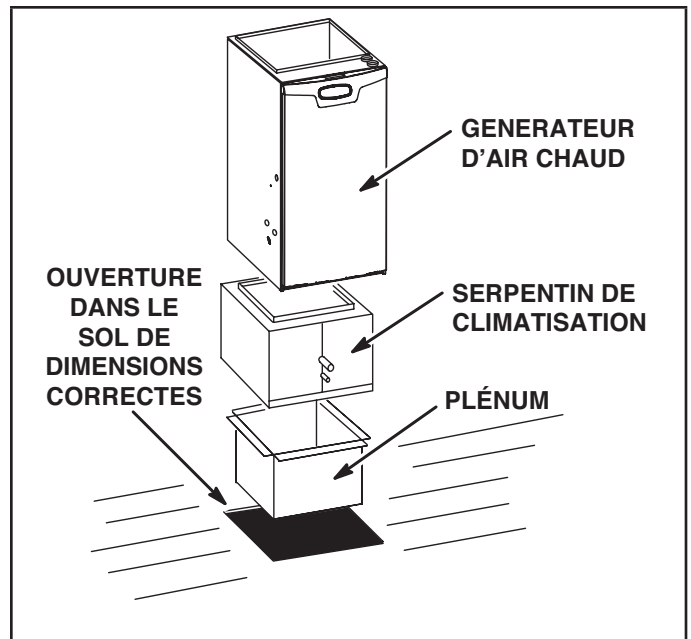


FIGURE 16

Ouverture de retour d'air – Unités à circulation descendante

En configuration descendante, la prise d'air de retour doit absolument se faire par le dessus de l'appareil. Les mesures suivantes doivent être prises pour l'installation du plénum:

- 1 - Le bord inférieur du plénum doit être rabattu pour former un rebord (voir la FIGURE 17 ou FIGURE 18).
- 2 - Appliquer des bandes d'étanchéité afin d'obtenir un joint hermétique entre l'enceinte et le plénum.
- 3 - Dans tous les cas, fixer le plénum sur le dessus du générateur au moyen de vis à tôle.
- 4 - S'assurer que le joint est bien étanche.

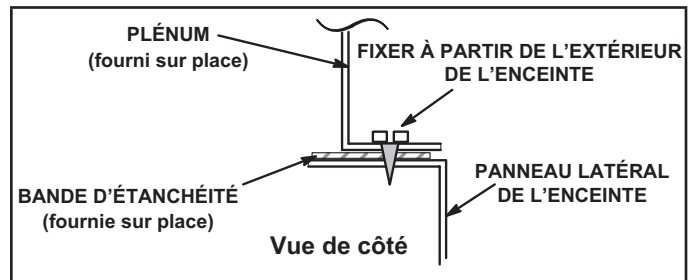


FIGURE 17

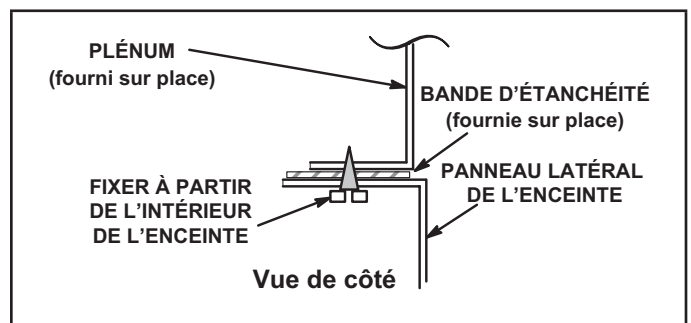


FIGURE 18

Filtres

Cet appareil ne comporte ni filtre, ni support de filtre. Un filtre doit être fourni sur place (par l'installateur) pour assurer le bon fonctionnement du générateur. Le TABLEAU 3 indique la taille du filtre minimum recommandé.

Le filtre doit être en place en permanence pendant le fonctionnement de l'unité.

! IMPORTANT

Si un filtre à haute efficacité est installé avec ce système pour assurer une bonne qualité de l'air intérieur, il doit être de dimensions correctes. Les filtres à haute efficacité provoquent une chute de pression plus importante que les filtres normaux en mousse ou fibre de verre. Si la chute de pression est trop importante, la capacité et le rendement du système peuvent diminuer. La chute de pression peut aussi causer le déclenchement plus fréquent du limiteur en hiver et la congélation du serpentin intérieur en été, augmentant ainsi le nombre d'appels de service nécessaires.

Avant d'utiliser un filtre sur ce système, vérifier les spécifications fournies par le fabricant du filtre et les comparer aux données du bulletin de spécification des produits Lennox applicable. De l'information supplémentaire est fournie dans les Notes de service et d'application ACC002 (Août 2000).

TABLEAU 3

Largeur de l'enceinte du générateur	Taille minimale du filtre
17-1/2 po	16 x 25 x 1 (1)
21 po	

Système de conduits

Appliquer les normes approuvées pour dimensionner et installer les conduits d'alimentation et de retour d'air. Voir le manuel ACCA. De cette façon, le système sera silencieux, il produira peu d'électricité statique et l'air sera distribué uniformément. Voir la FIGURE 19 pour l'installation des conduits.

REMARQUE - Cette unité n'est pas certifiée pour fonctionner en mode chauffage (ventilateur intérieur fonctionnant à la vitesse de chauffage sélectionnée) avec une pression statique externe supérieure à 0,8 pouce de colonne d'eau. L'utilisation dans ces conditions peut entraîner un fonctionnement incorrect des limiteurs.

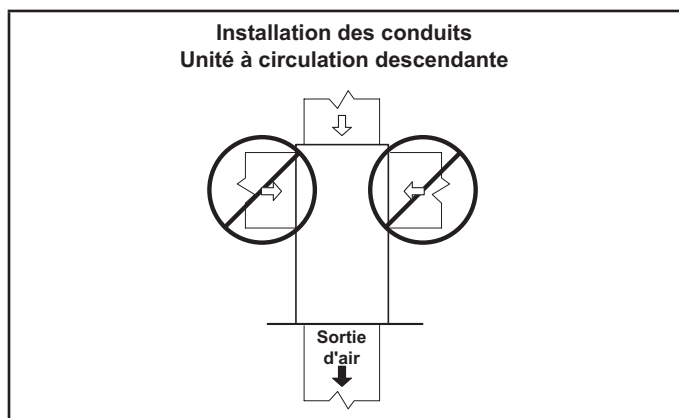


FIGURE 19

Plénium d'alimentation d'air

Si le générateur est installé sans serpentin de climatisation, un panneau d'accès amovible doit être installé sur le conduit d'alimentation d'air. Le panneau d'accès doit être suffisamment grand pour permettre l'inspection de l'échangeur de chaleur. Le panneau d'accès au générateur d'air chaud doit toujours être en place lorsque l'unité fonctionne et il ne doit permettre aucune fuite dans le système de distribution d'air.

Plénium de retour d'air

REMARQUE - Le retour d'air ne doit en aucun cas provenir d'une pièce dans laquelle est installé cet appareil ou tout autre appareil au gaz (ex. chauffe-eau) ou dispositif produisant du monoxyde de carbone (ex. foyer à bois).

Quand de l'air de retour est aspiré d'une pièce, une pression négative s'établit dans la pièce. Si un appareil au gaz fonctionne dans une pièce dans laquelle la pression est négative, les gaz d'évacuation peuvent être aspirés dans le conduit d'évacuation et par conséquent dans la pièce. Cette circulation inverse des gaz d'évacuation peut entraîner une combustion incomplète et la formation de monoxyde de carbone. Ces fumées ou gaz toxiques peuvent alors être distribués dans toute la maison par le biais du système de conduits de l'appareil.

Utiliser des bandes d'étanchéité en fibres de verre, un produit de calfeutrage ou un autre procédé d'étanchéification équivalent pour obtenir un joint étanche entre le plénium et l'enceinte du générateur. Si l'installation comporte un filtre, dimensionner le conduit de retour d'air en fonction du cadre du filtre.

Spécifications applicables aux tuyaux et raccords

Tous les tuyaux, raccords, solution d'apprêt et colle dissolvante doivent être conformes aux normes de l'American National Standard Institute et de l'American Society for Testing and Materials (ANSI/ASTM). Le solvant doit couler librement et ne pas contenir de grumeaux, de particules non dissoutes ou de corps étrangers pouvant affecter négativement la résistance du joint ou la résistance chimique de la colle. La colle ne doit présenter aucune gélification, stratification ou séparation ne pouvant pas être éliminée par agitation. Se reporter au tableau 4 ci-dessous pour connaître les matériaux de composition approuvés pour les tuyaux et les raccords.

! ATTENTION

Les colles dissolvantes pour tuyaux en matière plastique sont des liquides inflammables et doivent être conservées à l'écart des sources d'inflammation. Ne pas utiliser de quantités excessives de colle pour former le joint. Assurer de bonnes conditions de ventilation afin d'atténuer les risques d'incendie et de minimiser l'inhalation des vapeurs de solvant. Éviter tout contact de la colle avec la peau ou les yeux.

TABLEAU 4
SPÉCIFICATIONS DES CONDUITS ET RACCORDS

PVC sch. 40 (Tuyaux)	Modèle D1785
PVC sch. 40 (Raccords)	Modèle D2466
CPVC sch. 40 (Tuyaux)	Modèle F441
CPVC sch. 40 (Raccords)	Modèle F438
SDR-21 PVC ou SDR-26 PVC (Tuyaux)	Modèle D2241
SDR-21 CPVC ou SDR-26 CPVC (Tuyaux)	Modèle F442
ABS sch. 40 (Tuyaux)	Modèle D1527
ABS sch. 40 (Raccords)	Modèle D2468
ABS-DWV (Évacuation et drainage) (Tuyaux et raccords)	Modèle D2661
PVC-DWV (Évacuation et drainage) (Tuyaux et raccords)	Modèle D2665
APPRÊT ET COLLE	SPÉCIFICATIONS ASTM
PVC et CPVC - Apprêt	Modèle F656
PVC - Colle	Modèle D2564
CPVC - Colle	Modèle F493
ABS - Colle	Modèle D2235
PVC/CPVC/ABS - Colle universelle pour raccords et tuyau de la même matière	D2564, D2235, F493
ABS - PVC/CPVC - Colle dissolvante de transition	Modèle D3188
COLLE POUR TUYAU ET RACCORDS - CANADA	MARQUE
PVC et CPVC - Tuyau et fixations	Modèle ULCS636
PVC et CPVC - Colle	
ABS - PVC/CPVC - Colle dissolvante de transition	
SYSTÈME D'ÉVACUATION EN POLYPROPYLENE	
Polypro® par Duravent	
InnoFlue® par Centrotherm	
SYSTÈME D'ÉVACUATION DES GAZ CERTIFIÉ UL 1738	
Tuyaux et raccords en PVC IPEX System1738 sch. 40	Modèle UL1738
Ciment et apprêt pour PVC FGV IPEX System1738	

IMPORTANT

Les raccordements d'admission et d'évacuation du EL296DFE sont en PVC. Utiliser un apprêt et une colle PVC si le tuyau d'évacuation est en PVC. Si ce tuyau est en ABS, utiliser de la colle dissolvante de transition pour le souder aux raccords en PVC de l'unité.

L'apprêt et la colle pour PVC, ou la colle ABS doivent respecter les spécifications de l'ASTM ; se reporter au TABLEAU 4. Il est également possible d'utiliser de la colle universelle pour fixer le tuyau en ABS, PVC ou CPVC à des raccords et tuyaux de la même matière. Utiliser du solvant de transition pour raccorder de l'ABS à du PVC ou du CPVC. Du solvant basse température est recommandé par temps froid. Des colliers en métal ou en plastique peuvent être utilisés pour la suspension des conduits d'évacuation. Appliquer une couche copieuse uniforme de solution d'apprêt pour PVC sur les tuyaux en PVC, ou utiliser un chiffon propre et sec pour les tuyaux en ABS) pour nettoyer la surface intérieure de l'embout et l'extrémité mâle du tuyau sur la distance de recouvrement.

Applications canadiennes uniquement – Les tuyaux, raccords, solutions d'apprêt et adhésifs au solvant utilisés pour l'évacuation de évacué cet appareil doivent être homologués ULC S636 et fournis par un fabricant unique dans le cadre d'un évacué système de ventilation homologué. De plus, les trois premiers pieds du conduit d'évacuation à partir de la buse d'évacuation du générateur d'air chaud doivent être accessibles pour inspection.

Options d'évacuation

Le EL296DFE est livré avec un raccord d'évacuation/d'admission d'air au niveau du capuchon supérieur. Voir la FIGURE 20. À l'aide des pièces fournies, l'appareil peut être modifié sur place pour que ces connexions soient situées sur le côté droit de l'enceinte. Voir FIGURE 23 et suivre les étapes ci-dessous. Pour l'évacuation du côté gauche, commander l'ensemble 87W73.

- 1 - Déposer le volet du ventilateur intérieur.
- 2 - Desserrer les colliers de serrage qui fixent les raccords en caoutchouc aux tuyaux en PVC blanc à l'intérieur de la zone du vestibule. Voir la FIGURE 20.
- 3 - Desserrer le collier qui fixe les tuyaux au support du ventilateur. Voir Figure 20.
- 4 - Retirer les tuyaux en PVC blanc, les faire glisser vers le haut et les sortir par le capuchon supérieur.
- 5 - Retirer le raccord en plastique noir du capuchon supérieur qui alignait les tuyaux en PVC.
- 6 - Retirer les dernières pièces du collier sur le support du ventilateur.
- 7 - Retirer la plaque de raccordement en tôle sur le côté de l'enceinte qui couvre les ouvertures pour l'option d'évacuation latérale. Conserver les vis pour réutilisation.
- 8 - Réutiliser la plaque de raccordement pour couvrir le trou dans le capuchon supérieur. Voir la FIGURE 21. Retirer les 2 vis qui fixent le capuchon supérieur sur l'appareil sur le côté droit et les réinstaller en fixant le bord droit de la plaque de raccordement et le côté droit du capuchon supérieur sur l'appareil. Utiliser 2 vis à tôle auto-taraud (fournies) pour terminer de fixer du bord gauche de la plaque de raccordement sur le côté gauche.
- 9 - Utiliser un couteau utilitaire pour couper l'isolation de l'enceinte pour l'évacuation/admission d'air du côté droit.
- 10 - Installer les deux coudes à 90° (fournis) dans le côté de l'enceinte. Le côté mâle de chaque coude doit traverser le support du ventilateur et se connecter aux raccords en caoutchouc en dessous. Une fois les coudes correctement positionnés, serrer chaque collier.

- 10 - Installer les deux coudes à 90° (fournis) dans le côté de l'enceinte. Le côté mâle de chaque coude doit traverser le support du ventilateur et se connecter aux raccords en caoutchouc en dessous. Une fois les coudes correctement positionnés, serrer chaque collier.
- 11 - Retirer la protection des joints d'étanchéité de l'évacuation latérale (2) et les appliquer sur les plaques d'étanchéité de l'évacuation latérale (2) comme illustré à la FIGURE 23.
- 12 - Installer les plaques d'étanchéité de l'évacuation latérale et les joints sur l'extérieur de l'enceinte, comme illustré à la FIGURE 23. Fixer avec six vis (quatre réutilisées et deux fournies dans le sac). Les trous sont prépercés dans les pièces et l'enceinte, aucun perçage n'est nécessaire.
- 13 - Installer les vis à tôle (fournies) pour obturer les deux trous supplémentaires de l'enceinte qui ne sont pas utilisés avec les colliers pour évacuation latérale.

⚠ IMPORTANT

Les plaques d'étanchéité de l'évacuation latérale et les joints d'étanchéité de l'évacuation latérale doivent être utilisés lors de la conversion à l'évacuation latérale droit. Le non-respect de ces instructions peut entraîner un mauvais fonctionnement de l'unité.

Configuration avec évacuation sur le dessus

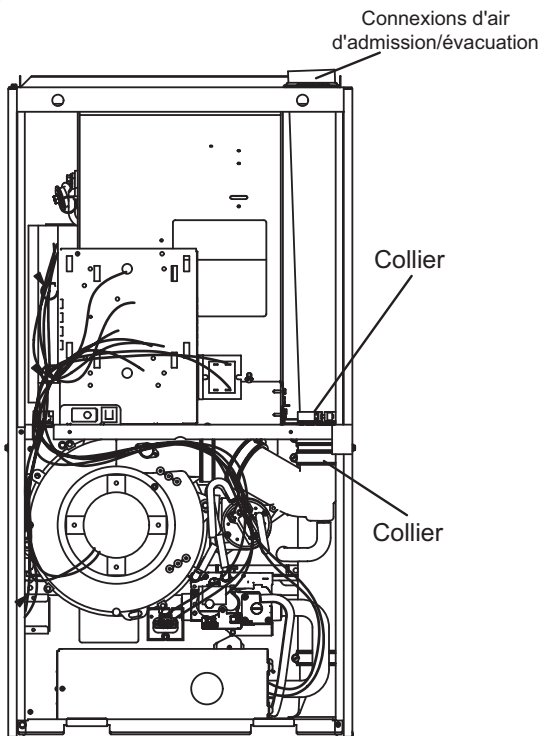


FIGURE 20

Capuchon supérieur, plaque d'obturation

Plaque d'obturation en tôle

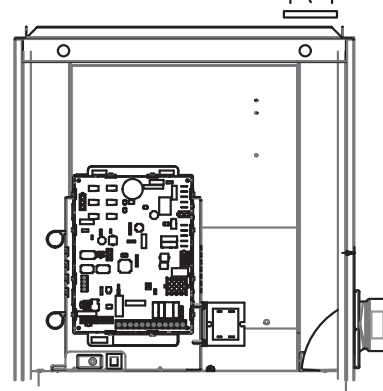


FIGURE 21

Vide sanitaire et évacuation horizontale étendue

Lennox fournit l'ensemble 51W18 (États-Unis) et 15Z70 (Canada) pour installer des tuyaux d'évacuation en PVC de 2 ou 3 po à travers les solives de plancher et dans le vide sanitaire. Voir la FIGURE 22.

Cet ensemble peut également être utilisé comme drain supplémentaire pour les installations avec écoulement du condensat dans le tuyau d'évacuation (par exemple, longs passages horizontaux, espaces non climatisés, etc.).

Évacuation dans un vide sanitaire

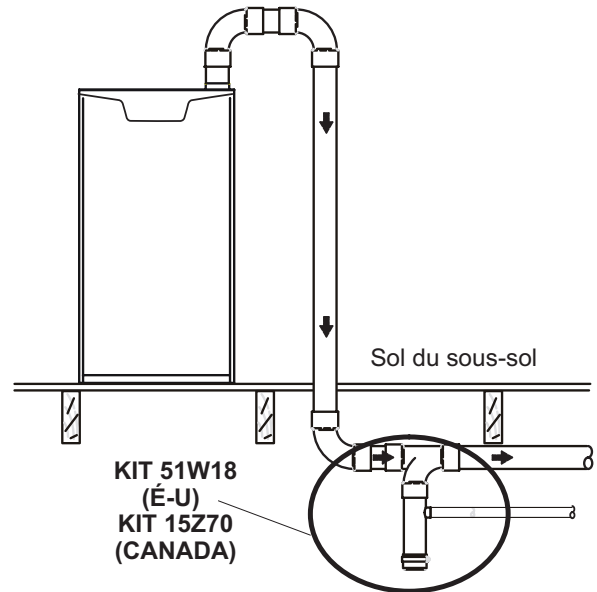


FIGURE 22

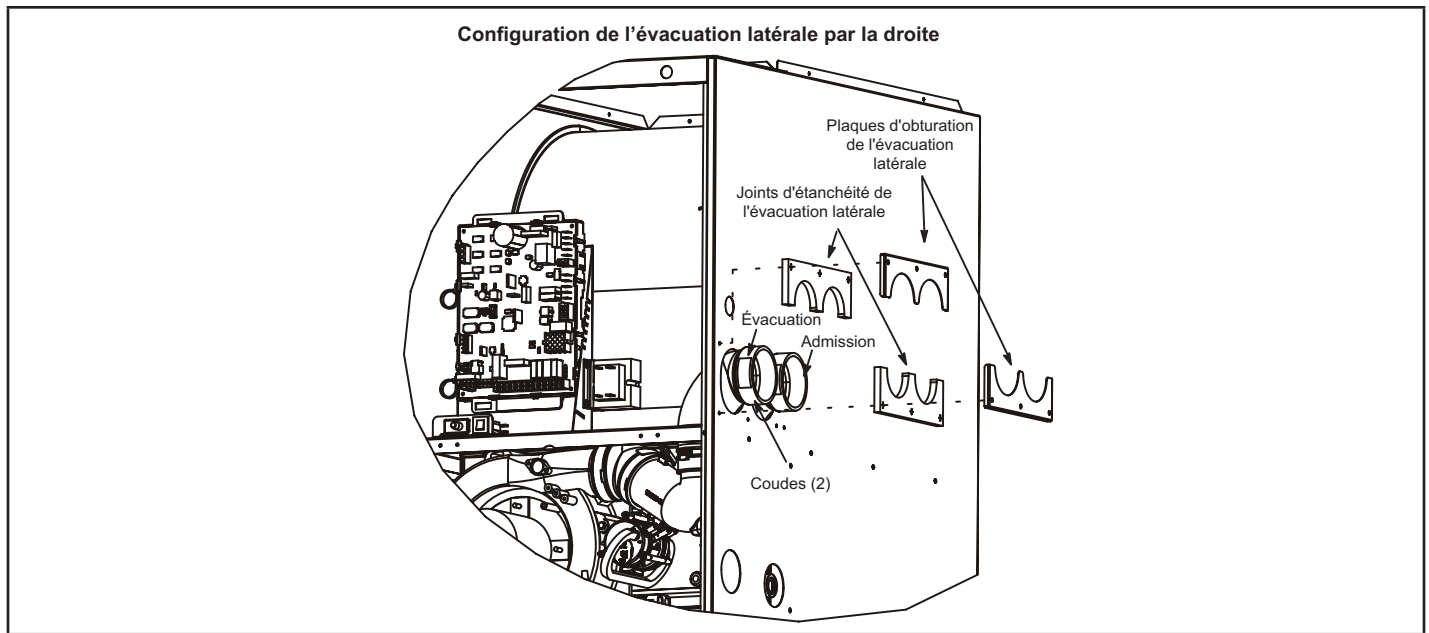


FIGURE 23

TABLEAU 5

UTILISATION DES TERMINAISONS EXTÉRIEURES*

Puissance	Diam. tuyau d'évacuation (po)	NORME				CONCENTRIQUE		
		Ens. terminaison à raz	Ens. mural		Fabriqué sur place	1-1/2 po	2 po	3 po
			2 po	3 po		71M80 (É-U) 444W92 (CA)	69M29 (É-U) 444W92 (CA)	60L46 (É-U) 444W93 (CA)
045	⁶ 1-1/2	³ OUI	OUI	¹ OUI	⁵ OUI	² OUI		
	2	³ OUI	OUI	¹ OUI	⁵ OUI	² OUI		
	2-1/2	³ OUI	OUI	¹ OUI	⁵ OUI	² OUI		
	3	³ OUI	OUI	¹ OUI	⁵ OUI	² OUI		
070	⁶ 1-1/2	³ OUI	OUI	¹ OUI	⁵ OUI	² OUI	S/O	S/O
	2	Modèle 3YES	OUI	¹ OUI	⁵ OUI	² OUI		
	2-1/2	³ OUI	OUI	¹ OUI	⁵ OUI	² OUI		
	3	³ OUI	OUI	¹ OUI	⁵ OUI	² OUI		
090	2	³ OUI	S/O	OUI	⁵ OUI	S/O	OUI	OUI
	2-1/2	³ OUI		OUI	⁵ OUI		OUI	OUI
	3	³ OUI		OUI	⁵ OUI		OUI	OUI
110	2	OUI		OUI	⁵ OUI		OUI	OUI
	2-1/2	OUI		OUI	⁵ OUI		OUI	OUI
	3	OUI		OUI	⁵ OUI		OUI	OUI

REMARQUE - Les terminaisons standard n'incluent pas les coudes ou tuyaux d'évacuation à l'extérieur de la structure. Tout tuyau ou coude d'évacuation extérieur à la structure doit être inclus dans les calculs de la longueur d'évacuation totale. Voir les tableaux pour la longueur de l'évacuation.

* Les ensembles doivent être correctement installés selon les instructions de ces ensembles.

1 Nécessite un accélérateur d'évacuation extérieure de 1-1/2 po non fourni.

2 Les ensembles concentriques 71M80 et 44W92 incluent un accélérateur extérieur de 1-1/2 po lorsqu'ils sont utilisés avec les modèles 045 et 070. Un tuyau de 1-1/2 po doit être relié à un tuyau de 2 po lorsqu'il est utilisé avec un ensemble concentrique.

3 Les ensembles de montage à raz 51W11 et 51W12 comprennent un accélérateur d'évacuation extérieur de 1-1/2 po requis pour les modèles 045, 070 et 090. Un tuyau de 1-1/2 po doit être relié à un tuyau de 2 po lorsqu'utilisé avec l'ensemble de montage à raz.

4 Les ensembles de terminaison 30G28, 44W92, 4493 et 81J20 sont homologués par ULC S636 pour une utilisation au Canada uniquement.

5 Voir le Tableau 10 pour les exigences applicables aux accélérateurs d'évacuation.

6 Un réducteur de 2 à 1-1/2 po doit être fourni sur place.

Procédure de jointement

Le collage de tous les joints doit être exécuté conformément aux spécifications de la norme ASTM D 2855.

REMARQUE - Au besoin, fixer le conduit d'admission au connecteur au moyen de vis à tôle. Utiliser une perceuse ou une vis auto-taraud pour faire un trou pilote.

! DANGER

DANGER D'EXPLOSION !

Les vapeurs de colle dissolvante pour PVC peuvent s'enflammer pendant la vérification du système. Laisser les vapeurs se dissiper pendant au moins 5 minutes avant de mettre le système en marche.

- 1 - Mesurer les tuyaux d'évacuation et les couper à la longueur désirée.
- 2 - Ébarber et chanfreiner les extrémités des tuyaux pour éliminer tout bord rugueux éventuel. Si l'extrémité du tuyau n'est pas chanfreinée, le bord risque de chasser la colle hors de l'embout, ce qui résulterait en un joint non étanche.

REMARQUE - Vérifier soigneusement l'intérieur du tuyau d'évacuation pour repérer toute obstruction susceptible de nuire au fonctionnement de l'appareil.

- 3 - Nettoyer et sécher les surfaces à assembler.
- 4 - Assembler le joint sans solvant et marquer l'emplacement de l'extrémité de l'embout sur la surface extérieure du tuyau pour repérer de combien il faut enfoncer le tuyau.
- 5 - Appliquer une bonne couche uniforme de solution d'apprêt pour PVC sur les tuyaux en PVC, ou utiliser un chiffon propre et sec pour les tuyaux en ABS) pour nettoyer la surface intérieure de l'embout et l'extrémité mâle du tuyau sur la distance de recouvrement.
- 6 - Appliquer immédiatement la colle dissolvante sur l'extrémité du tuyau et la surface intérieure de l'embout. Appliquer légèrement mais uniformément la colle dissolvante à l'intérieur de l'embout. Retirer tout excédent de colle dans l'embout. Appliquer une seconde couche de colle sur l'extrémité du tuyau.

REMARQUE - Le temps est critique à ce stade. Ne pas laisser sécher la solution d'apprêt avant l'application de la colle.

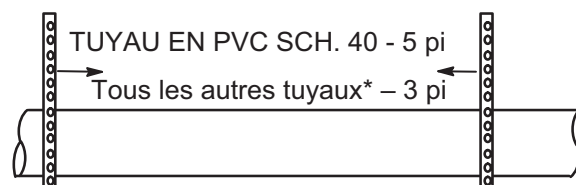
- 7 - Dès l'application de la dernière couche de colle sur le tuyau et alors que la colle dans l'embout et sur l'extrémité du tuyau est encore liquide, introduire l'extrémité du tuyau dans l'embout en le poussant fermement jusqu'en butée. Pour assurer la distribution uniforme de la colle, faire tourner le tuyau d'1/4 de tour pendant son introduction dans l'embout (mais avant de l'avoir enfoncé à fond). NE PAS faire tourner les tuyaux en ABS ou à âme cellulaire.

REMARQUE - L'assemblage doit être terminé dans les 20 secondes après la dernière application de colle. Ne pas utiliser de marteau pour introduire le tuyau.

- 8 - Une fois l'assemblage terminé, essuyer l'excédent de colle restant sur le tuyau autour de l'extrémité de l'embout. Un joint correctement assemblé présente un cordon continu sur tout son pourtour. Toute lacune dans ce cordon peut signaler un assemblage défectueux causé par l'utilisation d'une quantité de colle insuffisante.
- 9 - Manipuler soigneusement les joints jusqu'à ce qu'ils aient totalement pris.

Évacuation

Conseils de suspension des conduits



* Voir le tableau des spécifications des tuyaux et des raccords

REMARQUE - Isoler le conduit à son point de sortie du mur extérieur ou du toit afin de prévenir la transmission des vibrations à la structure.

Conseils concernant l'épaisseur des murs

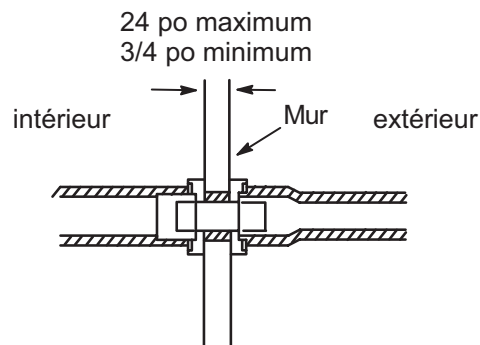
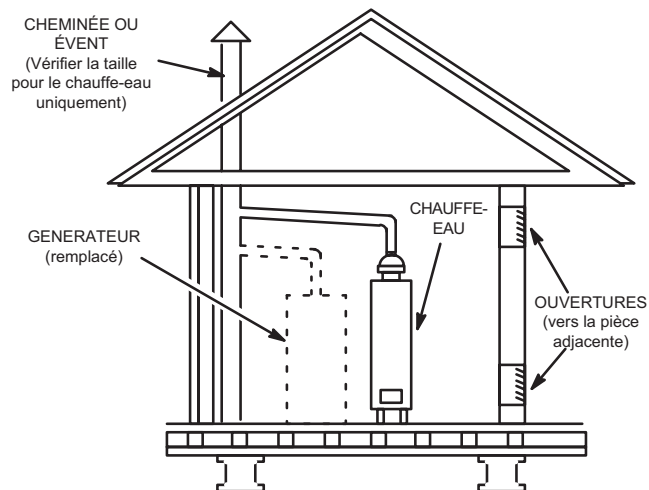


FIGURE 24

REMPLACEMENT D'UN GÉNÉRATEUR RELIÉ À UN SYSTÈME D'ÉVACUATION COMMUN



Si le générateur d'air chaud remplace un appareil qui partageait le conduit d'évacuation avec un autre appareil au gaz, il faut vérifier le diamètre du conduit. Sans la chaleur générée par les gaz d'évacuation de l'appareil de chauffage d'origine, le conduit d'évacuation existant est probablement surdimensionné pour la capacité du chauffe-eau ou de l'autre appareil seul. Le tirage du conduit d'évacuation doit être contrôlé avec l'appareil restant.

FIGURE 25

- 1 - Dans les locaux où les conduits traversant des solives ou des cloisons intérieures, l'ouverture doit être suffisamment grande pour permettre au tuyau de passer au milieu en laissant un dégagement sur tout son pourtour.

- 2 - Si l'appareil est installé dans une résidence inhabitée pendant une partie importante de l'année, par exemple une résidence secondaire, drainer le purgeur et les conduits de condensat avant de fermer la résidence.

Retrait du générateur d'une évacuation commune

Lorsqu'un générateur est retiré d'un système d'évacuation utilisé en commun par plusieurs appareils au gaz, le système d'évacuation devient généralement trop grand pour l'évacuation correcte des appareils restants. Effectuer l'essai suivant avec chaque appareil en fonctionnement et les autres appareils (qui ne fonctionnent pas) encore connectés au système d'évacuation commun. Si le système d'évacuation a été installé incorrectement, il doit être corrigé conformément aux instructions de la section Exigences d'évacuation générales.

AVERTISSEMENT

DANGER D'INTOXICATION AU MONOXYDE DE CARBONE

Le non-respect des consignes présentées ci-dessous pour chaque appareil relié au système d'évacuation qui est mis en marche peut provoquer une intoxication au monoxyde de carbone ou la mort.

Respecter les consignes ci-après pour la mise en fonctionnement de chaque appareil relié au système d'évacuation, les autres appareils reliés au système étant à l'arrêt.

- 1 - Fermer hermétiquement toute ouverture non utilisée du système d'évacuation commun.
- 2 - S'assurer que le dimensionnement du système et que la pente du tronçon horizontal sont corrects. S'assurer qu'il n'y a pas d'obstructions, de fuites, de corrosion ou d'autres problèmes pouvant occasionner un fonctionnement dangereux.
- 3 - Fermer toutes les portes et fenêtres du bâtiment ainsi que toutes les portes séparant l'endroit où sont situés les appareils restants connectés au système d'évacuation commun du reste du bâtiment. Mettre en marche les séchoirs à linge et les autres appareils non connectés au système d'évacuation commun. Faire fonctionner à leur vitesse maximale tous les ventilateurs d'évacuation (hottes de cuisinière, évacuations de salle de bain, etc.). Ne pas faire fonctionner les ventilateurs d'évacuation d'été éventuels. Fermer les registres du foyer.

- 4 - Suivre les instructions d'allumage. Mettre en marche l'appareil à inspecter. Régler le thermostat pour que l'appareil fonctionne en continu.
- 5 - Laisser le brûleur principal fonctionner pendant 5 minutes puis vérifier l'absence de fuites de gaz de combustion au niveau de l'ouverture de la hotte de tirage. Utiliser la flamme d'une allumette ou d'une bougie.
- 6 - Après avoir vérifié que chaque appareil raccordé au circuit d'évacuation commun est correctement évacué (étape 3), remettre toutes les portes, fenêtres, ventilateurs, registres de cheminée et autres appareils au gaz dans la position ou l'état où ils étaient avant l'essai.
- 7 - En cas de détermination d'un quelconque problème d'évacuation au cours des essais précédents, le système d'évacuation commun doit être modifié afin de corriger le problème.

Redimensionner le système d'évacuation commun à la taille minimale déterminée à partir des tableaux appropriés de l'Annexe G. (Ces tableaux sont en conformité avec les normes en vigueur du *National Fuel Gas Code ANSI Z223.1.*)

Conduit d'évacuation (FIGURE 27 et FIGURE 29)

Acheminer le conduit vers l'extérieur du local. Poursuivre l'installation en suivant les instructions fournies à la section portant sur les terminaisons.

AVERTISSEMENT

Danger d'intoxication au monoxyde de carbone

La coupe ou la modification des tuyaux d'évacuation ou d'admission d'air, situés dans le compartiment du ventilateur, peut entraîner une intoxication au monoxyde de carbone ou la mort.

ATTENTION

Ne pas raccorder l'évacuation à une cheminée existante ou une cheminée qui dessert un autre appareil au gaz. S'il est nécessaire d'assurer une évacuation verticale dans une cheminée existante inoccupée, introduire dans la cheminée un conduit en PVC de manière à ce que l'extrémité arrive au ras de l'extrémité supérieure de la cheminée métallique.

ATTENTION

Le conduit d'évacuation fonctionne sous pression positive et doit être parfaitement étanchéifié afin d'empêcher toute fuite des produits de combustion dans l'espace d'habitation.

Directives relatives aux conduits d'évacuation

REMARQUE - Lennox a approuvé l'utilisation de tuyaux d'évacuation et de terminaisons fabriqués par DuraVent® et Centrotherm comme option du PVC. Lors de l'utilisation du système d'évacuation Polypro® de Duravent ou InnoFlue® de Centrotherm, les exigences relatives au tuyau d'évacuation énoncées dans les instructions d'installation de l'unité – longueurs d'évacuation minimum et maximum, dégagements des terminaisons, etc. – s'appliquent et doivent être respectées. Suivre les instructions fournies avec le système PoyPro de Duravent et InnoFlue de Centrotherm pour l'installation ou si les exigences sont plus restrictives. Le système Polypro de Duravent et InnoFlue de Centrotherm doit également respecter les critères applicables aux espaces non isolés et non conditionnés énumérés au Tableau 8.

Le EL296DFE peut être installé comme un appareil de chauffage central à évacuation indirecte ou directe.

REMARQUE - En évacuation indirecte, l'air de combustion est prélevé à l'intérieur, dans un grenier ventilé ou un vide sanitaire, et les gaz de combustion sont évacués à l'extérieur. En évacuation directe, l'air de combustion est prélevé à l'extérieur et les gaz de combustion sont évacués à l'extérieur.

Dimensionnement des conduits d'admission et d'évacuation – Dimensionner les tuyaux conformément au TABLEAU 6 et au TABLEAU 7. Compter tous les coudes à l'intérieur et à l'extérieur de la maison. Le TABLEAU 6 indique les longueurs minimales admissibles pour les conduits d'évacuation. Le TABLEAU 7 indique les longueurs maximales admissibles.

TABLEAU 6

LONGUEUR MINIMALE DU CONDUIT D'ÉVACUATION

MODÈLE EL296DFE	MIN. LONG. MINI. D'ÉVACUATION*
045, 070, 090, 110	15 pi ou 5 pi plus 2 coudes ou 10 pi plus 1 coude

*Toute terminaison approuvée peut être ajoutée à la longueur minimale indiquée. Deux coudes à 45° peuvent remplacer un coude à 90°.

Quel que soit le diamètre du conduit, les terminaisons pour toit et pour mur décrites à la section Terminaisons des conduits d'évacuation doivent être utilisées. Le tuyau de terminaison du circuit d'évacuation est dimensionné de façon à optimiser le débit des gaz de combustion à leur sortie. Voir TABLEAU 10.

Dans certaines installations qui permettent d'utiliser des tuyaux d'évacuation de différents diamètres, un conduit d'évacuation combiné peut être utilisé. Pour ces installations, communiquer avec le service technique de Lennox qui vous aidera à dimensionner le conduit d'évacuation.

⚠ IMPORTANT

Ne pas installer de crépine ou de plaque de métal perforée dans les terminaisons d'évacuation ou d'admission. Ces dispositifs risqueraient de geler et d'obstruer la terminaison.

REMARQUE - Il est acceptable d'utiliser n'importe quelle taille de tuyau conforme aux directives autorisées au TABLEAU 7.

REMARQUE - Tous les tronçons horizontaux du conduit d'évacuation doivent présenter une pente descendante vers l'unité. Aux fins du drainage, les conduits horizontaux doivent avoir une pente minimale de 1/4 po (6 mm) pour chaque 12 po (305 mm).

REMARQUE - Coller IMPÉRATIVEMENT le tuyau d'évacuation aux raccords d'évacuation de l'appareil.

REMARQUE - Vérifier soigneusement que le conduit d'évacuation ne présente pas de points bas ou de déflexion.

REMARQUE - Si l'option d'évacuation du côté droit est utilisée, le coude au niveau de l'appareil doit être inclus dans le nombre de coudes. En cas de transition vers un tuyau de 3 po de diamètre, ce coude équivaut à 20 pi de longueur d'évacuation équivalente pour tous les modèles.

Procéder comme suit pour déterminer le diamètre du conduit d'évacuation.

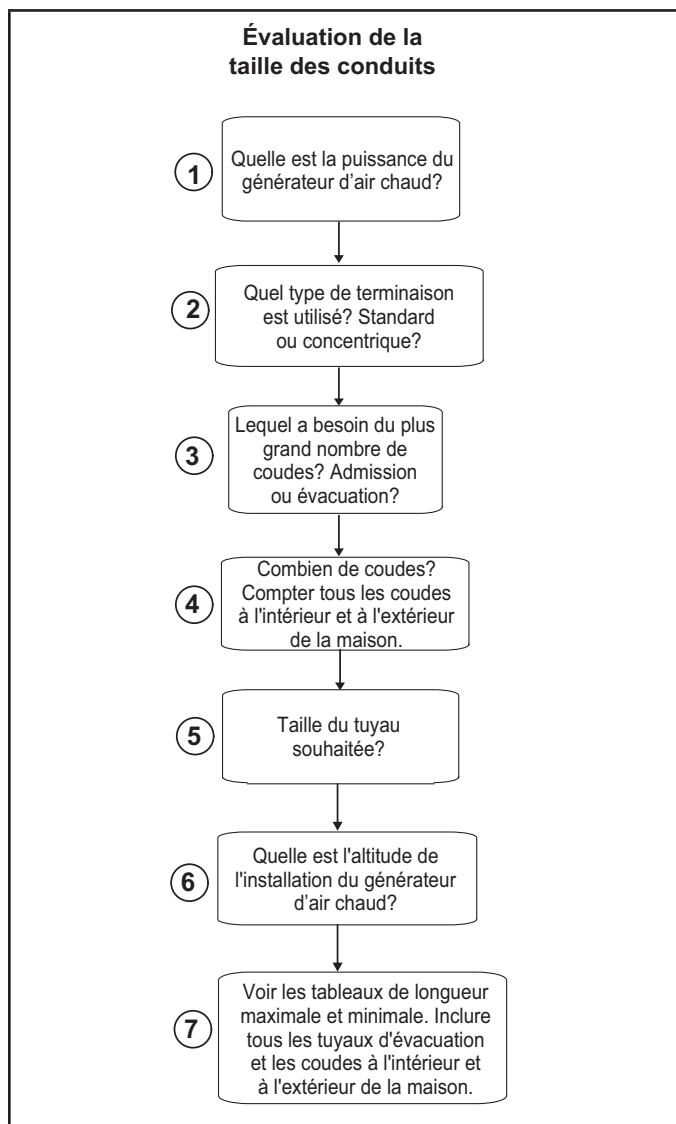


FIGURE 26

REMARQUE - Lennox propose un ensemble adaptateur d'évacuation sans colle 17H92 en option pour la sortie d'évacuation au niveau de l'accouplement du capuchon supérieur de l'appareil.

TABLEAU 7

Longueur maximale autorisée de l'admission ou de l'évacuation

Dimensionner les tuyaux d'admission et d'évacuation séparément. Les valeurs indiquées dans le tableau concernent l'admission OU l'évacuation, et non le total combiné. L'admission et l'évacuation doivent être de même taille.

REMARQUE - Le tuyau d'évacuation et les coudes supplémentaires utilisés pour terminer le tuyau d'évacuation à l'extérieur de la structure doivent être inclus dans le calcul de la longueur totale de l'évacuation.

Terminaison standard à une altitude de 0 - 4 500 pieds																		
Nombre de coudes à 90° utilisés	Tuyau de 1-1/2 po				Tuyau de 2 po				Tuyau de 2-1/2 po				Tuyau de 3 po					
	Modèle				Modèle				Modèle				Modèle					
	045	070	090	110	045	070	090	110	045	070	090	110	045	070	090	110		
1	20	15	S/O	S/O	71	56	34	14	105	105	83	48	128	127	108	108		
2	15	10			66	51	29	9	100	100	78	43	123	122	103	103		
3	10	S/O			S/O	61	46	24	4	95	95	73	38	118	117	98	98	
4	S/O					S/O	56	41	19	S/O	90	90	68	33	113	112	93	93
5							51	36	14		85	85	63	28	108	107	88	88
6							46	31	9		80	80	58	23	101	102	83	83
7							41	26	4		75	75	53	18	98	97	78	78
8							36	21	S/O		70	70	48	13	93	92	73	73
9							31	16			65	65	43	8	88	87	68	68
10							26	11	60		60	38	3	83	82	63	63	
Terminaison standard à une altitude de 4501 - 10 000 pieds																		
Nombre de coudes à 90° utilisés	Tuyau de 1-1/2 po				Tuyau de 2 po				Tuyau de 2-1/2 po				Tuyau de 3 po					
	Modèle				Modèle				Modèle				Modèle					
	045	070	090	110	045	070	090	110	045	070	090	110	045	070	090	110		
1	20	15	S/O	S/O	71	56	34	S/O	105	105	83	48	128	127	108	108		
2	15	10			66	51	29		100	100	78	43	123	122	103	103		
3	10	S/O			S/O	61	46		24	95	95	73	38	118	117	98	98	
4	S/O					S/O	56		41	19	90	90	68	33	113	112	93	93
5							51		36	14	85	85	63	28	108	107	88	88
6							46		31	9	80	80	58	23	103	102	83	83
7							41		26	4	75	75	53	18	98	97	78	78
8							36		21	S/O	70	70	48	13	93	92	73	73
9							31		16		65	65	43	8	87	87	68	68
10							26		11	60	60	38	5	83	82	63	63	

TABLEAU 7 (SUITE)

Longueur maximale autorisée de l'admission ou de l'évacuation

Dimensionner les tuyaux d'admission et d'évacuation séparément. Les valeurs indiquées dans le tableau concernent l'admission OU l'évacuation, et non le total combiné. L'admission et l'évacuation doivent être de même taille.

REMARQUE - Le tuyau d'évacuation et les coudes supplémentaires utilisés pour terminer le tuyau d'évacuation à l'extérieur de la structure doivent être inclus dans le calcul de la longueur totale de l'évacuation.

Terminaison concentrique à une altitude de 0 - 4 500 pieds																
Nombre de coudes à 90° utilisés	Tuyau de 1-1/2 po				Tuyau de 2 po				Tuyau de 2-1/2 po				Tuyau de 3 po			
	Modèle				Modèle				Modèle				Modèle			
	045	070	090	110	045	070	090	110	045	070	090	110	045	070	090	110
1	15	10	S/O	S/O	63	48	32	12	95	95	79	44	111	111	104	104
2	10	58			43	27	7	90	90	74	39	106	106	99	99	
3	S/O	S/O			53	38	22	2	85	85	69	34	101	101	94	94
4					48	33	17	S/O	80	80	64	29	96	96	89	89
5					43	28	12		75	75	59	24	91	91	84	84
6					38	23	7		70	70	54	19	86	86	79	79
7					33	18	2		65	65	49	14	81	81	74	74
8					28	13	S/O		60	60	44	9	76	76	69	69
9					23	8			55	55	39	4	71	71	64	64
10					18	3			50	50	34	S/O	66	66	59	59
Terminaison standard à une altitude Concentrique 4501 - 10 000 pieds																
Nombre de coudes à 90° utilisés	Tuyau de 1-1/2 po				Tuyau de 2 po				Tuyau de 2-1/2 po				Tuyau de 3 po			
	Modèle				Modèle				Modèle				Modèle			
	045	070	090	110	045	070	090	110	045	070	090	110	045	070	090	110
1	15	10	S/O	S/O	63	48	32	S/O	95	95	79	44	111	111	104	94
2	10	58			43	27	90		90	74	39	106	106	99	99	
3	S/O	S/O			53	38	22		85	85	69	34	101	101	94	94
4					48	33	17		80	80	64	29	96	96	89	89
5					43	28	12		75	75	59	24	91	91	84	84
6					38	23	7		70	70	54	19	86	86	79	79
7					33	18	2		65	65	49	14	81	81	74	74
8					28	13	S/O		60	60	44	9	76	76	69	69
9					23	8			55	55	39	4	71	71	64	64
10					18	3			50	50	34	S/O	66	66	59	59

TABLEAU 8

Longueur maximale autorisée de l'évacuation avec un vide sanitaire ou un grenier ventilé utilisé pour l'air d'admission (pieds)

REMARQUE - Le tuyau d'évacuation et les coudes supplémentaires utilisés pour terminer le tuyau d'évacuation à l'extérieur de la structure doivent être inclus dans le calcul de la longueur totale de l'évacuation.

Terminaison standard à une altitude de 0 - 10 000 pieds																
Nombre de coudes à 90° utilisés	Tuyau de 1-1/2 po				Tuyau de 2 po				Tuyau de 2-1/2 po				Tuyau de 3 po			
	Modèle				Modèle				Modèle				Modèle			
	045	070	090	110	045	070	090	110	045	070	090	110	045	070	090	110
1	15	10	S/O	S/O	61	46	24	S/O	90	90	68	33	108	107	88	88
2	10	56			41	19	85		85	63	28	103	102	83	83	
3	S/O	S/O			51	36	14		80	80	58	23	98	97	78	78
4					46	31	9		75	75	53	18	93	92	73	73
5					41	26	4		70	70	48	13	88	87	68	68
6					36	21	S/O		65	65	43	8	81	82	63	63
7					31	16			60	60	38	3	78	77	58	58
8					26	11			55	55	33	S/O	73	72	53	53
9					21	6			50	50	28		68	67	48	48
10					16	1			45	45	23		63	62	43	43

CONNEXIONS TYPQUES DU CONDUIT D'ÉVACUATION

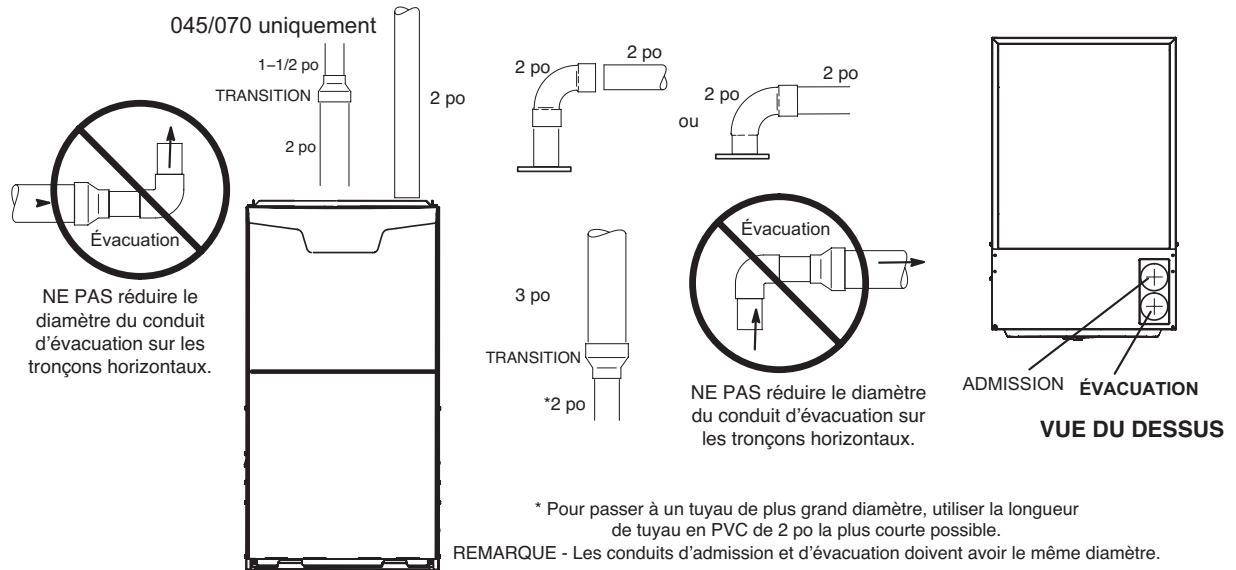


FIGURE 27

CONNEXIONS TYPQUES DU CONDUIT D'ADMISSION

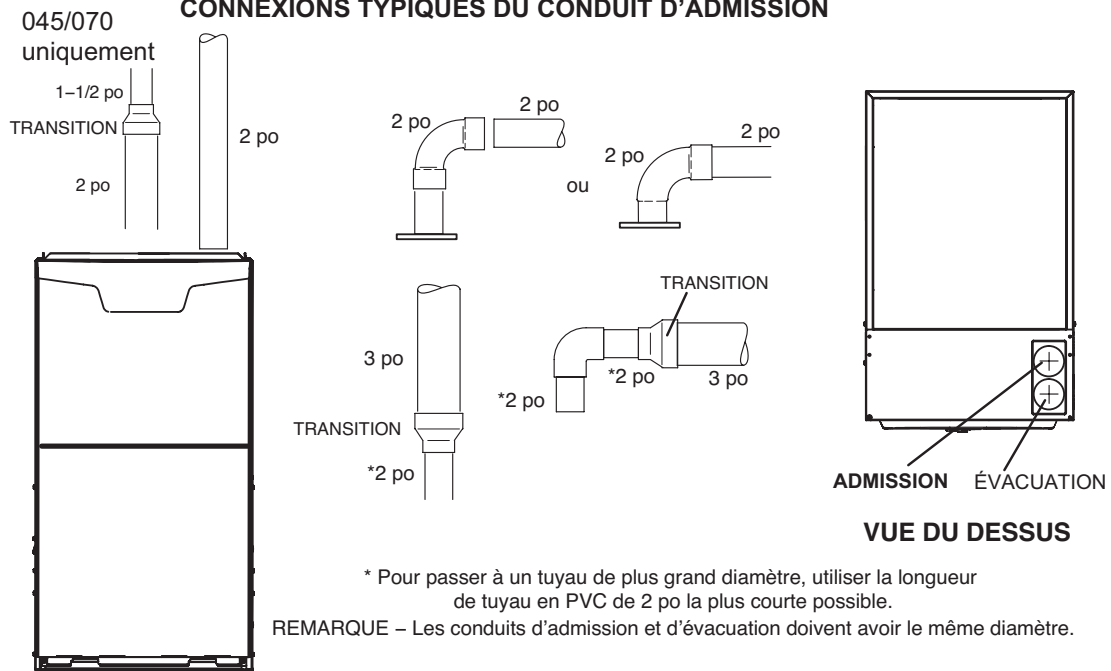


FIGURE 28

RACCORDS D'ÉVACUATION TYPIQUES AVEC OPTION D'ÉVACUATION LATÉRALE DROITE

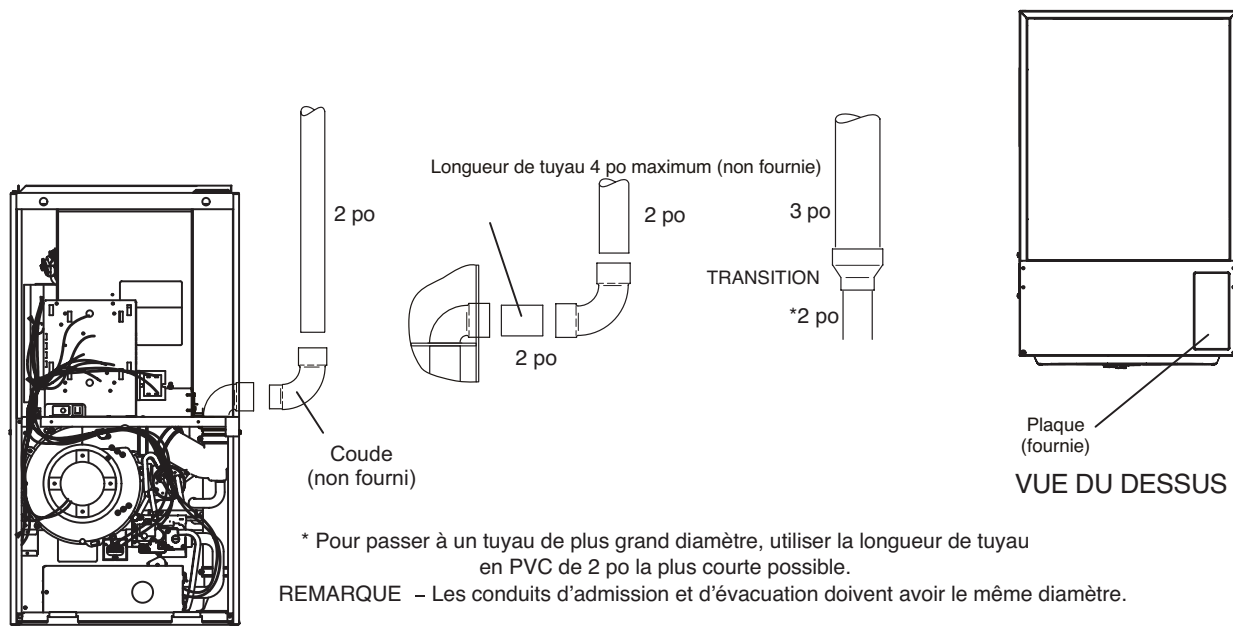


FIGURE 29

RACCORDS D'ÉVACUATION TYPIQUES AVEC OPTION D'ÉVACUATION LATÉRALE À DROITE

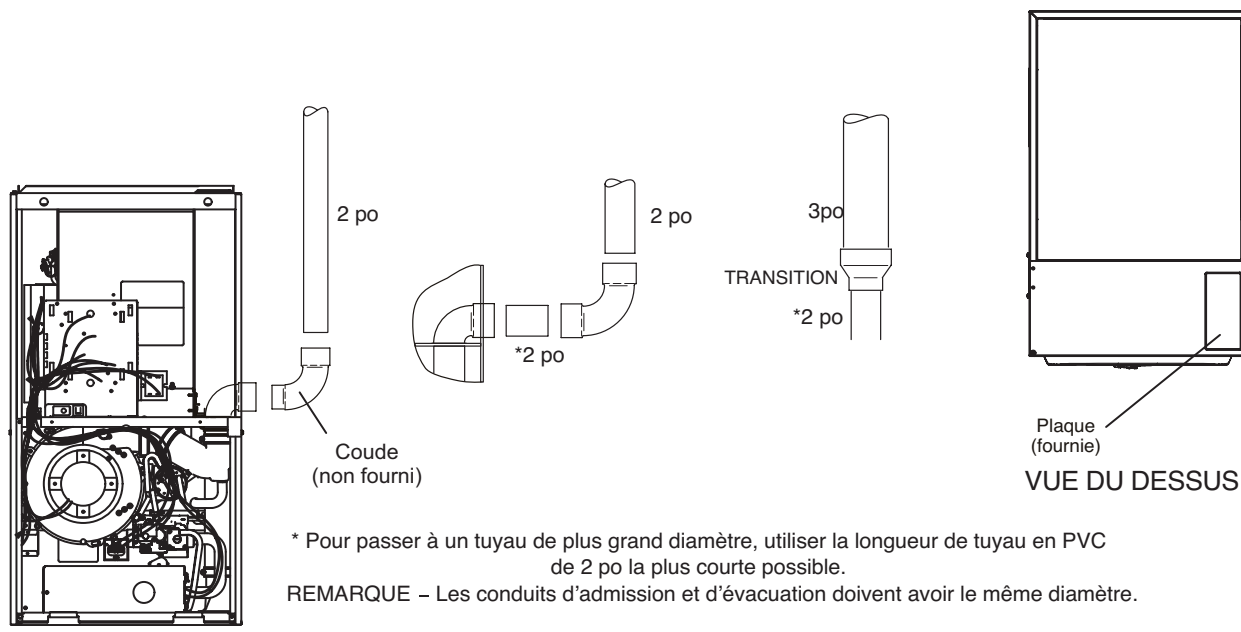


FIGURE 30

Conduit d'admission

Le générateur EL296DFE peut être installé avec une **évacuation directe** ou une **évacuation indirecte**. En évacuation indirecte, si l'air d'admission provient de la pièce dans laquelle se trouve le générateur, il faut prendre en considération la qualité de l'air intérieur. Les directives énumérées dans la section Combustion, dilution et évacuation doivent être respectées.

Procéder comme indiqué aux deux prochaines étapes pour installer l'appareil avec une **évacuation directe** si l'air de combustion est prélevé à l'extérieur et les gaz de combustion sont évacués à l'extérieur. **Ne pas installer la crépine d'admission d'air fournie sur les installations à évacuation directe (extérieure).**

- 1- Au besoin, fixer le conduit d'admission au connecteur d'admission d'air avec de la colle ou une vis à tête.
- 2- Si l'air d'admission est aspiré d'un vide sanitaire ventilé (FIGURE 31) ou d'un grenier ventilé (FIGURE 32), la longueur de l'évacuation ne doit pas dépasser celle indiquée au Tableau 9. Si un tuyau de 3 po de diamètre est utilisé, le réduire à 2 po de diamètre pour pouvoir installer la crépine anti-résidus.
- 3- Acheminer le conduit vers l'extérieur de la structure. Poursuivre l'installation en respectant les directives fournies aux sections sur les terminaisons et sur les terminaisons des conduits d'admission et d'évacuation pour évacuation directe. Se reporter au TABLEAU 7 pour le diamètre des tuyaux.

⚠ ATTENTION

Si cette unité est installée dans une application avec de l'air de combustion provenant d'un espace desservi par un ventilateur d'extraction, un ventilateur d'extraction de puissance ou un autre dispositif qui peut créer une pression négative dans l'espace, faire attention au dimensionnement de l'ouverture d'air d'admission. L'ouverture de l'air d'admission doit être dimensionnée pour correspondre au volume maximal d'air évacué ainsi que le volume maximal d'air de combustion requis pour tous les appareils à gaz installés dans cet espace.

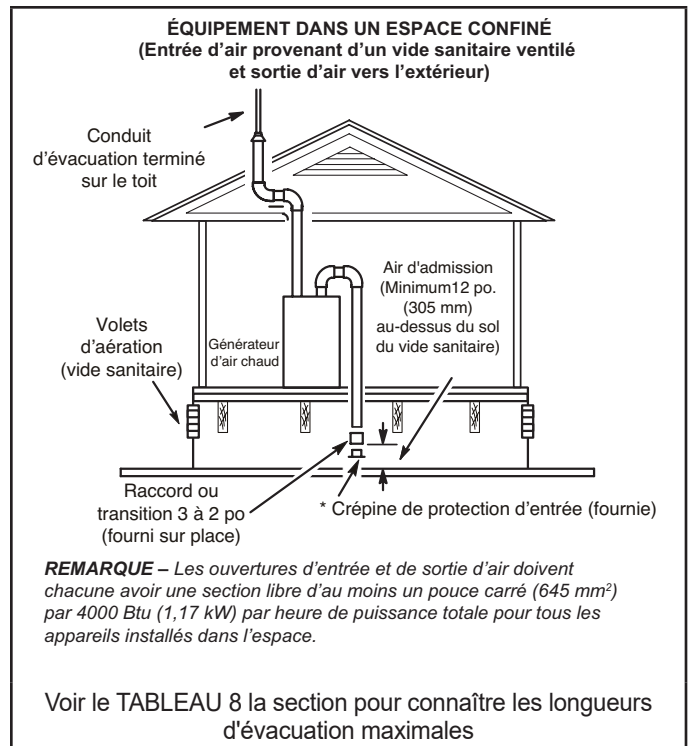


FIGURE 31

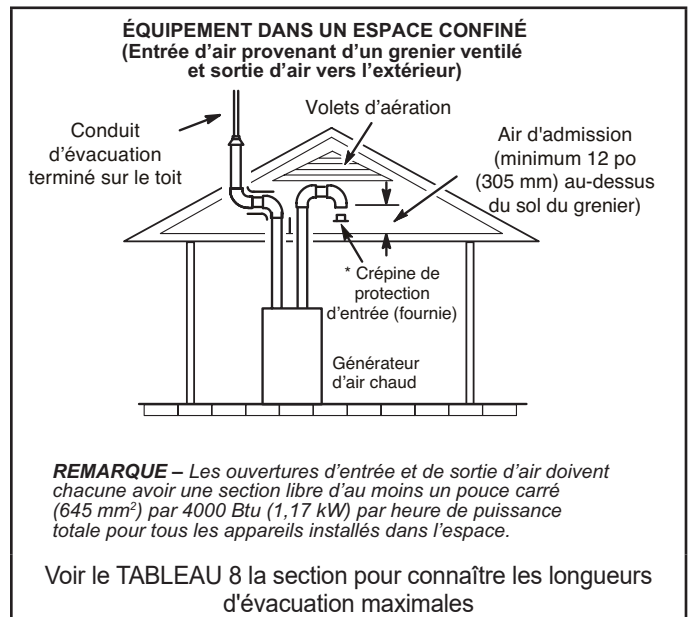
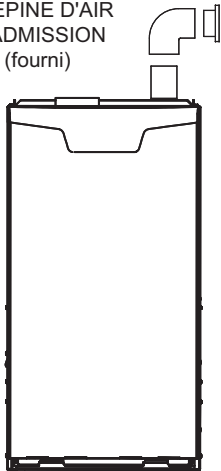


FIGURE 32

**CONNEXIONS TYPIQUES DU CONDUIT
D'AIR D'ADMISSION**
APPLICATIONS AVEC ÉVACUATION INDIRECTE

CRÉPINE D'AIR
D'ADMISSION
(fourni)



REMARQUE – La crépine d'air d'admission et le coude peuvent être tournés de manière à être dirigés vers l'avant ou un côté.

FIGURE 33

Suivre les deux prochaines étapes pour l'installation de l'unité avec une évacuation directe lorsque l'air de combustion est prélevé à l'intérieur et les gaz de combustion sont évacués à l'extérieur.

- 1 - Acheminer le conduit d'admission au moyen de pièces non fournies et de la crépine d'admission d'air fournie, comme illustré à la FIGURE 33. Prévoir un dégagement minimal de 3 po (76 mm) autour de l'ouverture d'admission. L'ouverture d'admission (avec la crépine de protection) doit toujours être dirigée vers l'avant ou vers le côté.

- 2 - Au besoin, coller le conduit d'admission sur le connecteur.

Directives générales relatives aux terminaisons d'évacuation

Dans les installations à évacuation indirecte, l'air de combustion est prélevé à l'intérieur et les gaz de combustion sont évacués à l'extérieur. Le EL296DFE est par conséquent classé comme un générateur d'air chaud au gaz de catégorie IV à évacuation indirecte.

Dans les installations à évacuation directe, l'air de combustion est prélevé à l'extérieur et les gaz de combustion sont évacués à l'extérieur. Le EL296DFE est par conséquent classé comme un générateur d'air chaud au gaz de catégorie IV à évacuation directe.

La terminaison d'évacuation des installations à évacuation directe et indirecte est assujettie aux codes du bâtiment locaux. En l'absence d'un code du bâtiment local, aux États-Unis, se reporter au National Fuel Gas Code ANSI Z223-1/NFPA 54 et, au Canada, à la norme CSA-B149, Code d'installation des appareils au gaz naturel et au propane.

Positionner la terminaison conformément à la FIGURE 35 ou FIGURE 36. De plus, positionner la terminaison de façon à ce qu'elle ne soit pas obstruée et qu'elle soit à 12 po au-dessus de l'accumulation de neige moyenne.

Des précautions spéciales doivent être prises afin de préserver les revêtements de protection des matériaux de construction à proximité du conduit d'évacuation (une exposition prolongée aux produits condensés contenus dans les gaz d'évacuation risque de détruire ces revêtements). Il est recommandé de ne pas installer une sortie d'évacuation à moins de 6 pi (1,8 m) d'un groupe compresseur-condenseur car le condensat peut endommager les revêtements peints.

REMARQUE - Voir le TABLEAU 8 pour connaître la longueur maximale autorisée du tuyau d'évacuation sans isolation dans un espace non climatisé lorsque la température de conception hivernale est inférieure à 32 °F (0 °C). Si nécessaire, le tuyau d'évacuation doit être isolé avec de l'Armaflex ou un produit équivalent de 1/2 po (13 mm). Dans les régions très froides, il peut être nécessaire d'utiliser de l'Armaflex ou un produit équivalent de 3/4 po (19 mm). L'isolation doit être protégée contre toute détérioration. L'Armaflex avec protection UV est autorisé. Les sous-sols ou autres zones fermées qui ne sont pas exposés à la température ambiante extérieure et qui sont au-dessus de 32 °F (0 °C) doivent être considérés comme des espaces climatisés.

⚠ IMPORTANT

Ne pas installer de crépine ou de plaque de métal perforée dans les terminaisons d'évacuation. Ces dispositifs risqueraient de geler et d'obstruer la terminaison.

⚠ IMPORTANT

Pour les installations canadiennes uniquement: Le code d'installation de CSA International B149 fixe à 12 po (305 mm) la distance minimale entre la prise d'air de combustion et l'évacuation des autres appareils.

TABLEAU 9

Longueur maximale autorisée du tuyau d'évacuation (pieds³) sans isolation dans un espace non conditionné pour des températures de conception hivernales d'un appareil à deux stages à haut rendement

Températures de conception hivernale ¹ en °F (°C)	Diamètre du conduit d'évacuation Diamètre	Puissance							
		045		070		090		110	
		PVC	² PP	PVC	² PP	PVC	² PP	PVC	² PP
32 à 21 (0 à -6)	1-1/2 po	22	S/O	20	S/O	S/O	S/O	S/O	S/O
	2 po	21	18	33	30	46	42	30	30
	2-1/2 po	16	S/O	26	S/O	37	S/O	36	S/O
	3 po	12	12	21	21	30	30	29	29
20 à 1 (-7 à -17)	1-1/2 po	12	S/O	20	S/O	S/O	S/O	S/O	S/O
	2 po	11	9	19	17	28	25	27	24
	2-1/2 po	7	S/O	14	S/O	21	S/O	20	S/O
	3 po	2	2	9	9	16	16	14	14
0 à -20 (-18 à -29)	1-1/2 po	8	S/O	13	S/O	S/O	S/O	S/O	S/O
	2 po	6	4	12	10	19	16	18	15
	2-1/2 po	1	S/O	7	S/O	13	S/O	12	S/O
	3 po	1	1	2	2	8	8	7	7

1 Voir le tableau de température de conception minimale 99% fourni dans la version actuelle du Manuel ASHRAE.

2 Tuyau d'évacuation en polypropylène (PP) par Duravent et Centrotherm.

3 La longueur de l'évacuation dans le tableau est la longueur équivalente. Considérer chaque coude comme faisant 5 pi de longueur linéaire.

REMARQUE - Les terminaisons concentriques sont équivalentes à 5 pi et doivent être prises en compte lors de la mesure de la longueur du tuyau.

REMARQUE - Les longueurs maximales d'évacuation non isolées indiquées peuvent inclure la terminaison (tuyau d'évacuation extérieur à la structure) et ne peuvent pas dépasser 5 pieds linéaires ou la longueur maximale autorisée du tuyau d'admission ou d'évacuation indiquée au TABLEAU 7 ou TABLEAU 9 si celle-ci est inférieure.

REMARQUE - Si de l'isolation est nécessaire dans un espace non conditionné, elle doit être placée sur le tuyau le plus proche de l'appareil. Voir la FIGURE 34.

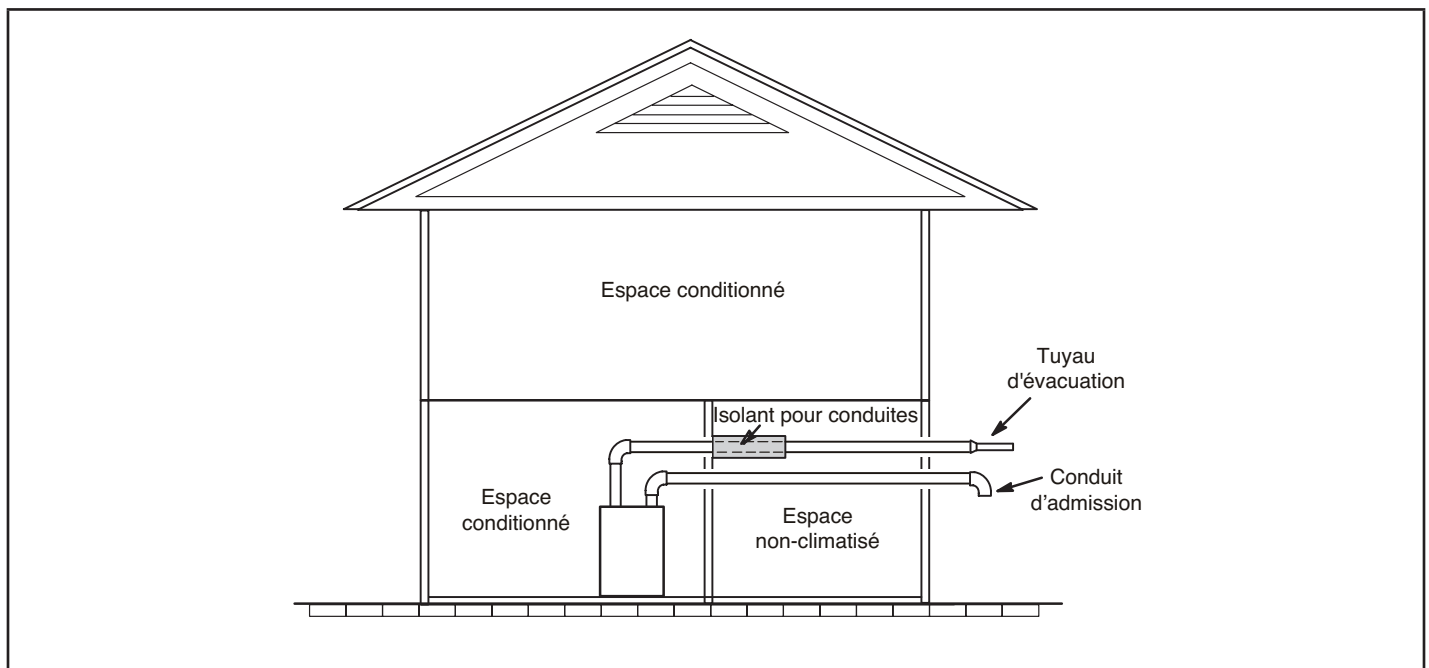
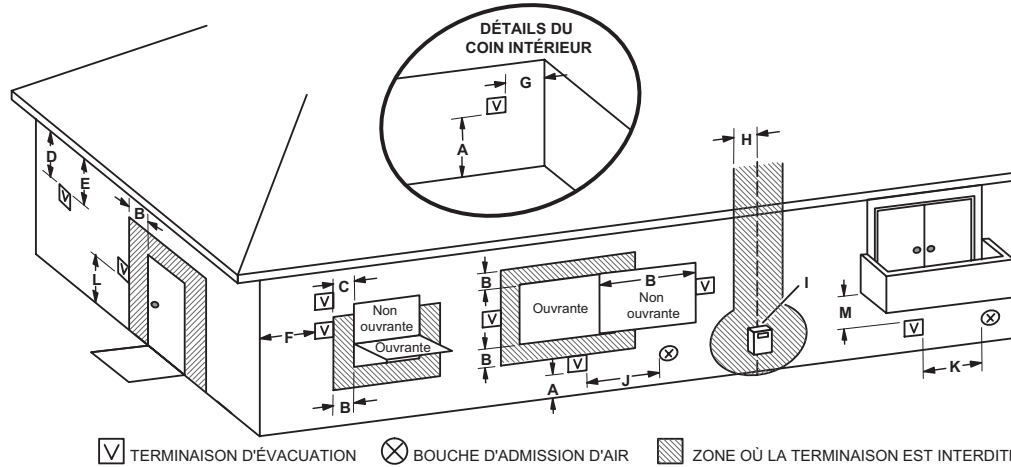


FIGURE 34

**DÉGAGEMENTS POUR LES TERMINAISONS DES CONDUITS D'ÉVACUATION
INDIRECTE APPLICABLES AU CANADA ET AUX ETATS-UNIS**



	Installations aux États-Unis ¹	Installations au Canada ²	
A =	Dégagement au-dessus du sol, d'une véranda, d'un porche, d'une terrasse ou d'un balcon	12 po (305 mm) ou 12 po (305 mm) au-dessus du niveau moyen d'accumulation de la neige	12 po (305 mm) ou 12 po (305 mm) au-dessus du niveau moyen d'accumulation de la neige
B =	Dégagement autour d'une porte ou d'une fenêtre qui peut être ouverte	4 pieds (1,2 m) en dessous ou sur le côté de l'ouverture; 1 pied (30 cm) au-dessus de l'ouverture	6 po (152 mm) pour les appareils < 10 000 Btuh (3 kW), 12 po (305 mm) pour les appareils > 10 000 Btuh (3 kW) et < 100 000 Btuh (30 kW), 36 po (0,9 m) pour les appareils > 100 000 Btuh (30 kW)
C =	Dégagement autour d'une fenêtre à châssis fixe	* 12 po	* 12 po
D =	Dégagement vertical par rapport à une corniche ventilée au-dessus de la terminaison d'évacuation à une distance horizontale de 2 pieds (610 mm) de l'axe de la terminaison d'évacuation.	* Égale ou supérieure à la profondeur de la corniche.	* Égale ou supérieure à la profondeur de la corniche.
E =	Dégagement par rapport à une corniche non ventilée	* Égale ou supérieure à la profondeur de la corniche.	* Égale ou supérieure à la profondeur de la corniche.
F =	Dégagement par rapport au coin extérieur	* Pas de distance minimum	* Pas de distance minimum
G =	Dégagement par rapport au coin intérieur	*	*
H =	Dégagement horizontal de chaque côté de l'axe au-dessus du compteur-régulateur	* 3 pieds (0,9 m) au-dessus du compteur-régulateur, jusqu'à une hauteur de 15 pieds (4,5 m)	3 pieds (0,9 m) au-dessus du compteur-régulateur, jusqu'à une hauteur de 15 pieds (4,5 m)
I =	Dégagement par rapport à la sortie d'évent du régulateur	* 3 pieds (0,9 m)	3 pieds (0,9 m)
J =	Dégagement par rapport à une entrée d'air non mécanisée du bâtiment ou de l'entrée d'air de combustion de tout autre appareil de chauffage	4 pieds (1,2 m) en dessous ou sur le côté de l'ouverture; 1 pied (30 cm) au-dessus de l'ouverture	6 po (152 mm) pour les appareils < 10 000 Btuh (3 kW), 12 po (305 mm) pour les appareils > 10 000 Btuh (3 kW) et < 100 000 Btuh (30 kW), 36 po (0,9 m) pour les appareils > 100 000 Btuh (30 kW)
K =	Dégagement par rapport à une entrée d'air mécanisée	3 pieds (0,9 m) au-dessus, si à moins de 10 pieds (3 m) horizontalement	6 pieds (1,8 m)
L =	Dégagement au-dessus d'une allée ou d'un trottoir pavé situé sur un lieu public	7 pieds (2,1 m)†	7 pieds (2,1 m)†
M =	Dégagement sous une véranda, un porche, une terrasse ou un balcon	*12 pouces (305 mm)‡	12 pouces (305 mm)‡

¹Selon le code d'installation des appareils au gaz naturel ANSI Z223.1/NFPA 54 en vigueur

²Selon le code d'installation des appareils au gaz naturel et au propane CSA B149.1 en vigueur

†Aucun système d'évacuation ne doit aboutir directement au-dessus d'une allée ou d'un trottoir pavé situé entre deux résidences familiales et utilisé par les habitants de ces deux résidences.

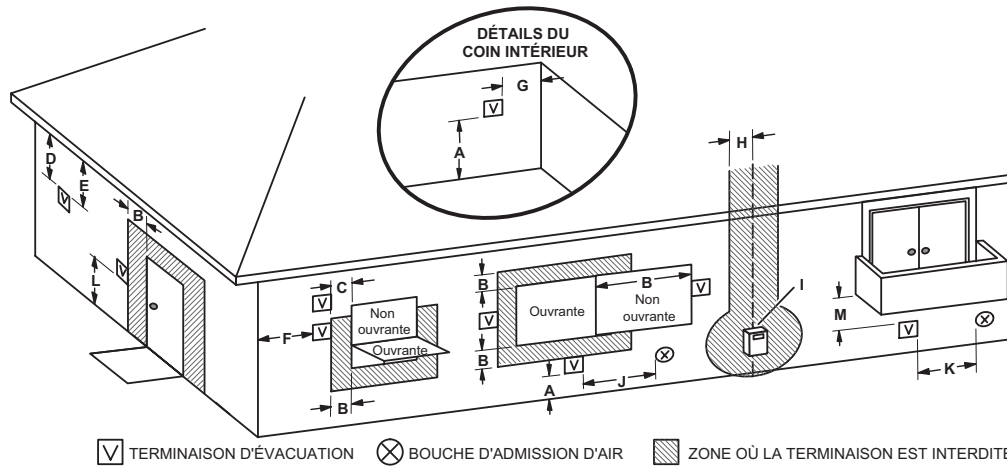
‡Autorisé uniquement si l'espace sous la véranda, le porche, la terrasse ou le balcon sont entièrement ouverts sur un minimum de deux côtés. Lennox recommande d'éviter un tel emplacement dans la mesure du possible.

*Pour les dégagements non spécifiés dans les normes ANSI Z223.1/NFPA 54 ou CSA B149.1, le code d'installation local et les exigences du fournisseur de gaz s'appliquent, ainsi que les présentes instructions d'installation.

REMARQUE - Cette figure est destinée à illustrer les exigences d'autorisation et ne remplace pas les codes d'installation adoptés localement.

FIGURE 35

**DÉGAGEMENTS POUR LES TERMINAISONS DES CONDUITS D'ÉVACUATION
DIRECTE APPLICABLES AU CANADA ET AUX ÉTATS-UNIS**



	Installations aux États-Unis ¹	Installations au Canada ²	
A =	Dégagement au-dessus du sol, d'une véranda, d'un porche, d'une terrasse ou d'un balcon	12 po (305 mm) ou 12 po (305 mm) au-dessus du niveau moyen d'accumulation de la neige	12 po (305 mm) ou 12 po (305 mm) au-dessus du niveau moyen d'accumulation de la neige
B =	Dégagement autour d'une porte ou d'une fenêtre qui peut être ouverte	6 po (152 mm) pour les appareils < 10 000 Btuh (3 kW), 9 po (228 mm) pour les appareils > 10 000 Btuh (3 kW) et < 50 000 Btuh (15 kW), 12 po (305 mm) pour les appareils > 50 000 Btuh (15 kW)	6 po (152 mm) pour les appareils < 10 000 Btuh (3 kW), 12 po (305 mm) pour les appareils > 10 000 Btuh (3 kW) et < 100 000 Btuh (30 kW), 36 po (0,9 m) pour les appareils > 100 000 Btuh (30 kW)
C =	Dégagement autour d'une fenêtre à châssis fixe	* 12 po	* 12 po
D =	Dégagement vertical par rapport à une corniche ventilée au-dessus de la terminaison d'évacuation à une distance horizontale de 2 pieds (610mm) de l'axe de la terminaison d'évacuation.	* Égale ou supérieure à la profondeur de la corniche	* Égale ou supérieure à la profondeur de la corniche
E =	Dégagement par rapport à une corniche non ventilée	* Égale ou supérieure à la profondeur de la corniche	* Égale ou supérieure à la profondeur de la corniche
F =	Dégagement par rapport au coin extérieur	* Pas de distance minimum	* Pas de distance minimum
G =	Dégagement par rapport au coin intérieur	*	*
H =	Dégagement horizontal de chaque côté de l'axe au-dessus du compteur-régulateur	914 mm (3 pieds) au-dessus du compteur-régulateur, jusqu'à une hauteur de 4,5 m (15 pieds)	914 mm (3 pieds) au-dessus du compteur-régulateur, jusqu'à une hauteur de 4,5 m (15 pieds)
I =	Dégagement par rapport à la sortie d'évent du régulateur	* 914 mm (3 pieds)	914 mm (3 pieds)
J =	Dégagement par rapport à une entrée d'air non mécanisée du bâtiment ou de l'entrée d'air de combustion de tout autre appareil de chauffage	6 po (152 mm) pour les appareils < 10 000 Btuh (3 kW), 9 po (228 mm) pour les appareils > 10 000 Btuh (3 kW) et < 50 000 Btuh (15 kW), 12 po (305 mm) pour les appareils > 50 000 Btuh (15 kW)	6 po (152 mm) pour les appareils < 10 000 Btuh (3 kW), 12 po (305 mm) pour les appareils > 10 000 Btuh (3 kW) et < 100 000 Btuh (30 kW), 36 po (0,9 m) pour les appareils > 100 000 Btuh (30 kW)
K =	Dégagement par rapport à une entrée d'air mécanisée	3 pieds (0,9 m) au-dessus, si à moins de 10 pieds (3 m) horizontalement	6 pieds (1,8 m)
L =	Dégagement au-dessus d'une allée ou d'un trottoir pavé situé sur un lieu public	* 2,1 m (7 pieds)	7 pieds (2,1 m)†
M =	Dégagement sous une véranda, un porche, une terrasse ou un balcon	*12 pouces (305 mm)‡	12 pouces (305 mm)‡

¹Selon le code d'installation des appareils au gaz naturel ANSI Z223.1/NFPA 54 en vigueur

²Selon le code d'installation des appareils au gaz naturel et au propane CSA B149.1 en vigueur

†Aucun système d'évacuation ne doit aboutir directement au-dessus d'une allée ou d'un trottoir pavé situé entre deux résidences familiales et utilisé par les habitants de ces deux résidences.

‡Autorisé uniquement si l'espace sous la véranda, le porche, la terrasse ou le balcon sont entièrement ouverts sur un minimum de deux côtés. Lennox recommande d'éviter un tel emplacement dans la mesure du possible.

*Pour les dégagements non spécifiés dans les normes ANSI Z223.1/NFPA 54 ou CSA B149.1, le code d'installation local et les exigences du fournisseur de gaz s'appliquent, ainsi que les présentes instructions d'installation.

REMARQUE - Cette figure est destinée à illustrer les exigences d'autorisation et ne remplace pas les codes d'installation adoptés localement.

FIGURE 36

Détails des terminaisons d'admission et d'évacuation pour les installations à évacuation directe

REMARQUE - Dans une configuration à évacuation directe, l'air de combustion est prélevé à l'extérieur et les gaz de combustion sont évacués à l'extérieur.

REMARQUE - Les gaz d'évacuation peuvent être légèrement acides et peuvent endommager certains matériaux de construction. Si une terminaison d'évacuation est utilisée et que les gaz d'évacuation peuvent atteindre les matériaux de construction, un écran résistant à la corrosion (d'au moins 24 pouces carrés) doit être utilisé pour protéger la surface du mur. Si le raccord en T en option est utilisé, l'écran de protection est recommandé. La protection doit être construite à l'aide de bois, de plastique, de tôle ou d'un autre matériau approprié. Tous les joints, jointures, fissures, etc. de la zone affectée doivent être scellés à l'aide d'un produit d'étanchéité approprié. Voir la FIGURE 45.

Les conduits d'admission et d'évacuation peuvent être acheminés soit horizontalement à travers un mur extérieur, soit verticalement à travers le toit. Pour les installations sous comble ou en placard, il est préférable d'utiliser une terminaison verticale à travers le toit. Les FIGURE 37 à FIGURE 44 illustrent des terminaisons typiques.

1 - Il n'est pas nécessaire que les terminaisons d'évacuation se trouvent dans la même zone de pression. L'admission peut sortir d'un côté de la structure et l'évacuation d'un autre côté (FIGURE 38). L'évacuation peut sortir par le toit et l'admission par le côté de la structure (FIGURE 39).

2 - Les conduits d'admission et d'évacuation doivent être placés aussi près que possible l'un de l'autre aux terminaisons (voir les illustrations). Séparation maximale: 3 po (76 mm) entre les terminaisons sur toit et 6 po (152 mm) entre les terminaisons sur mur.

REMARQUE - Lors de l'évacuation dans différentes zones de pression, l'exigence de séparation maximale des tuyaux d'admission et d'évacuation NE s'applique pas.

3 - Avec les terminaisons sur toit, le conduit d'admission doit comporter deux coudes à 90° et se terminer verticalement vers le bas (voir FIGURE 37).

4 - Le conduit d'évacuation doit se terminer par un tronçon droit horizontal ou vers le haut comme illustré. Il peut être nécessaire d'installer une réduction au point où le conduit d'évacuation sort de la structure afin d'augmenter le débit de sortie des gaz et d'éloigner ces derniers du conduit d'admission. Voir la TABLEAU 10.

TABLEAU 10

RÉDUCTION DES TERMINAISONS DES CONDUITS D'ÉVACUATION

MODÈLE EL296DFE	Diamètre de la terminaison
* 045 et 070	1-1/2 po (38 mm)
*090	2 po (51mm)
110	2 po (51mm)

*Sur les modèles -045, -070 et -090 avec terminaison à raz, utiliser impérativement l'accélérateur de 1-1/2 po fourni avec l'ensemble.

5 - Sur les terminaisons fournies sur place pour une sortie murale, le conduit d'évacuation peut dépasser d'un maximum du mur de 12 po (305 mm) avec un tuyau en PVC de 2 po et de 20 po (508 mm) pour un tuyau en PVC de 3 po (76 mm). Le conduit d'admission doit être aussi court que possible. Voir la FIGURE 45.

REMARQUE - Prendre soin que les gaz d'évacuation ne soient pas recyclés dans le conduit d'admission.

6 - Pour les terminaisons fournies sur place, la distance minimale entre l'extrémité du conduit d'évacuation et celle du conduit d'admission sans coude de terminaison est de 8 po et de 6 po avec un coude de terminaison. Voir la FIGURE 45.

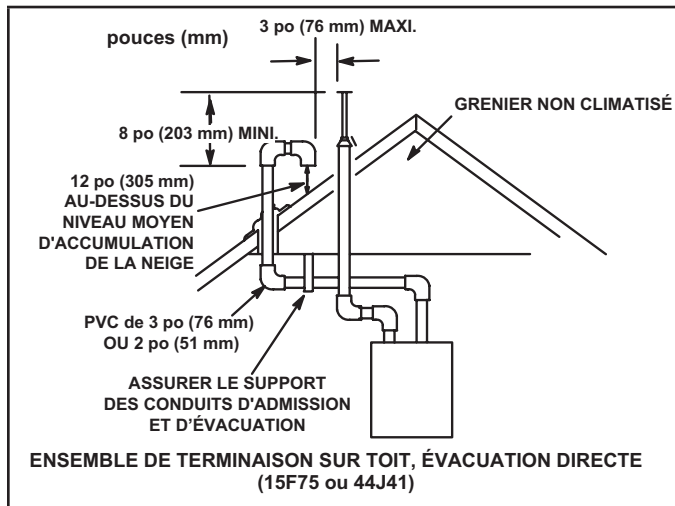


FIGURE 37

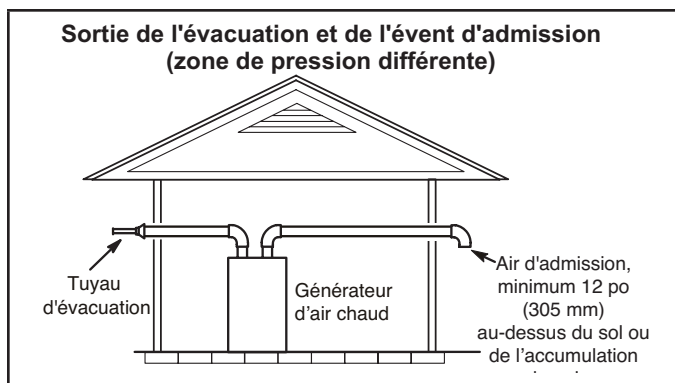


FIGURE 38

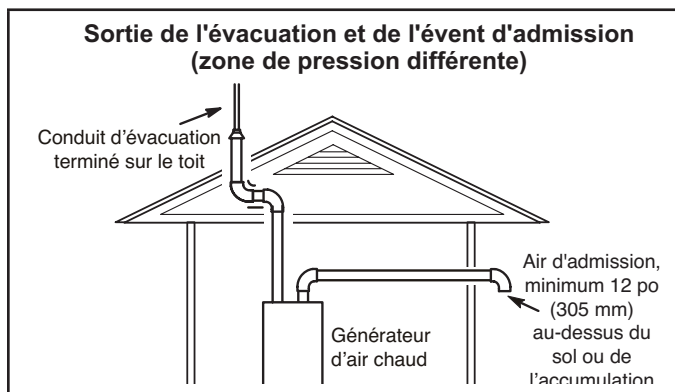


FIGURE 39

- 7 - S'il les conduits d'admission et d'évacuation doivent être acheminés le long d'un mur afin de les positionner au-dessus du niveau d'accumulation de la neige ou d'un autre obstacle, ils doivent être soutenus. Au moins un support doit être utilisé à moins de 6 po du haut du coude, puis tous les 24 po (610mm) comme illustré à la FIGURE 45 pour empêcher tout mouvement dans n'importe quelle direction. Si les conduits d'admission et d'évacuation doivent remonter le long d'un mur extérieur, le conduit d'évacuation doit être terminé selon les dimensions indiquées au TABLEAU 10. Le conduit d'admission peut être équipé d'un coude à 90° orienté vers le bas. L'installation d'un tel coude ajoute 5 pi (1,5 m) à la longueur équivalente du conduit.
- 8 - Une installation composée de plusieurs générateurs peut être reliée à un groupe de quatre terminaisons ou moins assemblées à l'horizontale, comme illustré à la FIGURE 42.

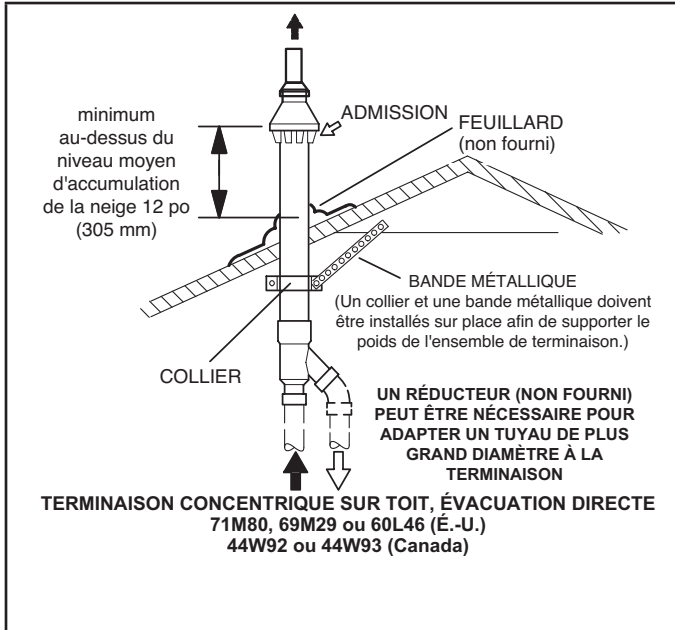


FIGURE 40

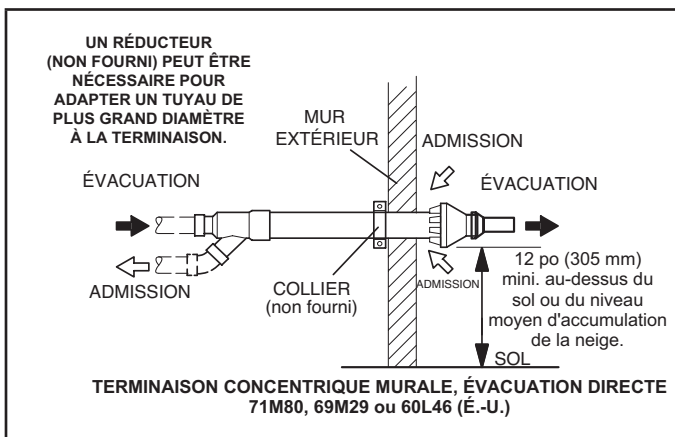


FIGURE 41

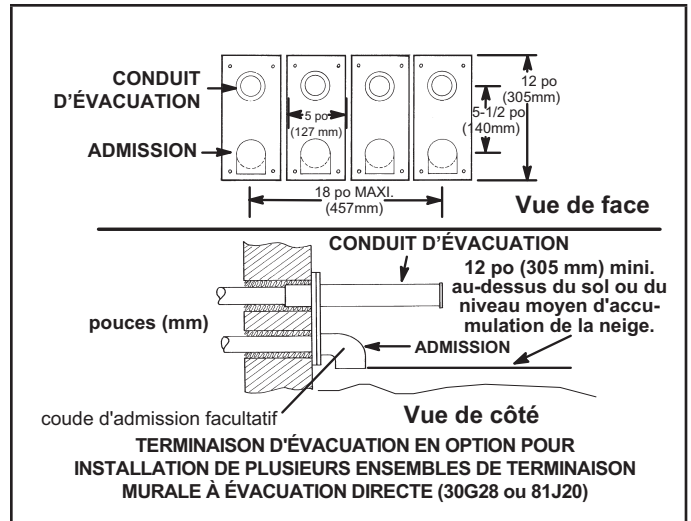


FIGURE 42

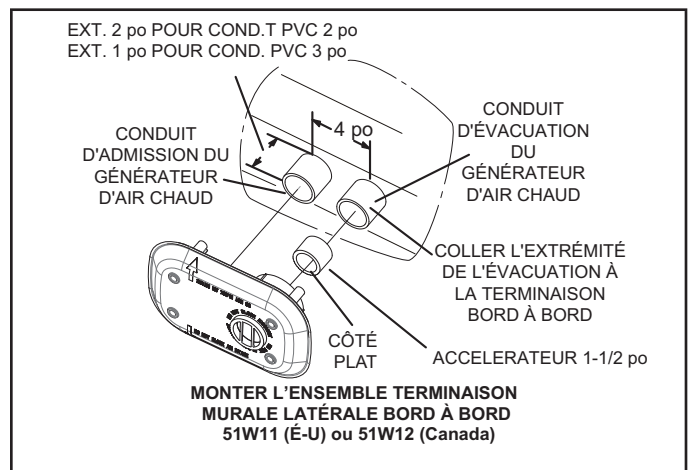


FIGURE 43

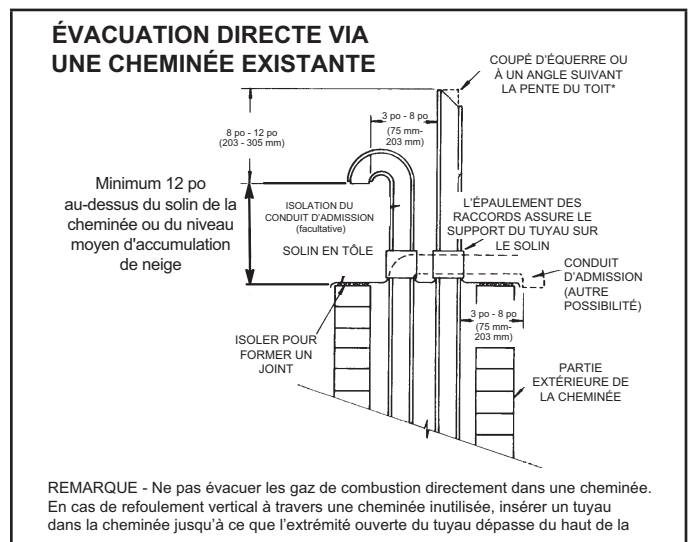
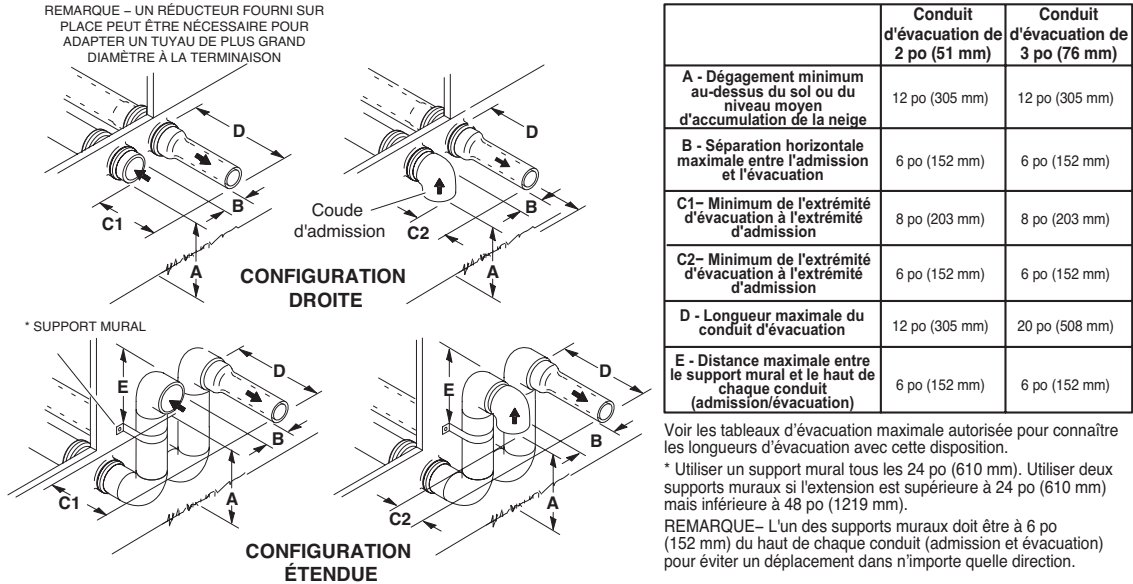


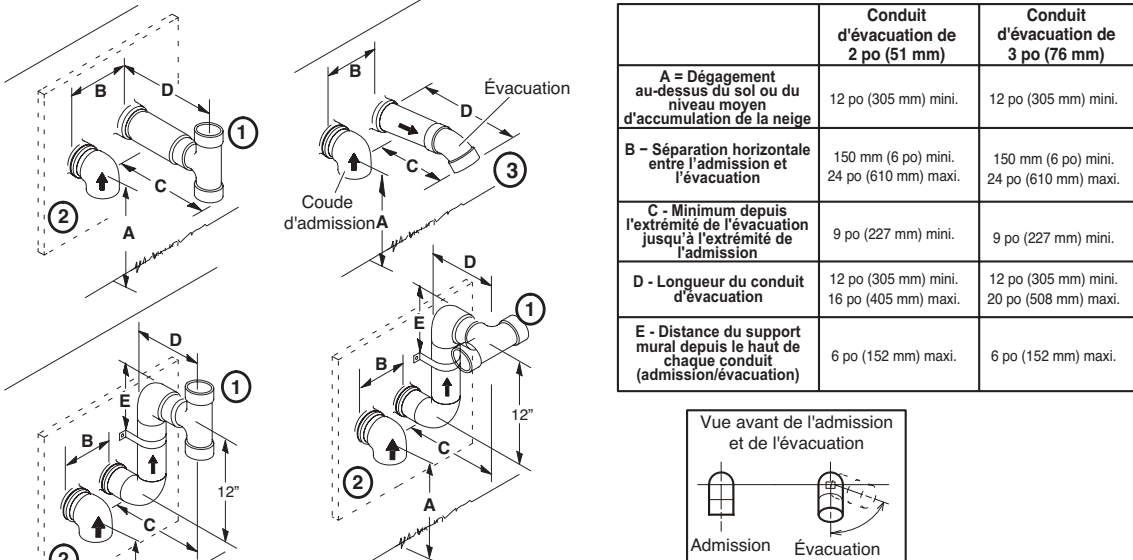
FIGURE 44

TERMINAISON MURALE FABRIQUÉE SUR PLACE

REMARQUE – UN RÉDUCTEUR FOURNI SUR PLACE PEUT ÊTRE NÉCESSAIRE POUR ADAPTER UN TUYAU DE PLUS GRAND DIAMÈTRE À LA TERMINAISON



AUTRES TERMINAISONS (TÉ ET COUDE À QUARANTE-CINQ DEGRÉS UNIQUEMENT)



- 1 - La terminaison d'évacuation en T doit être connectée au conduit d'évacuation en PVC de 2 po ou 3 po comme indiqué sur l'illustration. Sur les applications à T horizontal, il doit y avoir un minimum de 3 pi des patios couverts ou de toute zone habitée et ne peut pas être à moins de 3 pi d'une fenêtre. Ne pas utiliser d'accélérateur dans les applications qui incluent une terminaison d'évacuation en T. L'accélérateur n'est pas obligatoire.
- 2 - Comme nécessaire. Les gaz d'évacuation peuvent être acides et peuvent endommager certains matériaux de construction. Si une terminaison d'évacuation latérale est utilisée et que les gaz de combustion peuvent atteindre les matériaux de construction, un écran résistant à la corrosion (d'au moins 24 pouces carrés) doit être utilisé pour protéger la surface du mur. Si le T en option est utilisé, l'écran de protection est recommandé. La protection doit être construite en bois, en tôle ou en un autre matériau approprié. Tous les joints, fissures, etc. dans la zone concernée doivent être étanchéifiés à l'aide d'un produit d'étanchéité approprié.
- 3 - Le coude à 45° du conduit d'évacuation peut être tourné sur le côté à l'écart de l'entrée d'air de combustion pour diriger l'évacuation à l'écart de la propriété adjacente. L'évacuation ne doit jamais être dirigée vers l'admission d'air de combustion.

FIGURE 45

Détails des terminaisons des conduits d'évacuation pour les installations à évacuation indirecte

Le conduit d'évacuation peut être acheminé horizontalement à travers un mur extérieur ou verticalement à travers le toit. Pour les installations sous comble ou en placard, il est préférable d'utiliser une terminaison verticale à travers le toit. Les FIGURE 46 à FIGURE 47 illustrent des terminaisons typiques.

- 1 - Le conduit d'évacuation doit se terminer par un tronçon droit horizontal ou vers le haut comme illustré. La terminaison doit être du diamètre indiqué au TABLEAU 10. Le diamètre spécifié permet d'obtenir la vitesse requise pour rejeter les gaz de combustion loin du bâtiment.
- 2 - Sur les terminaisons fournies sur place pour une sortie murale, le conduit d'évacuation peut dépasser d'un maximum du mur de 12 po (305 mm) avec un tuyau en PVC de 2 po et de 20 po (508 mm) pour un tuyau en PVC de 3 po (76 mm).
- 3 - S'il le conduit d'évacuation doit être acheminé le long d'un mur afin de le positionner au-dessus du niveau d'accumulation de la neige ou d'un autre obstacle, il doit être soutenu tous les 24 po (610 mm). Si le conduit d'évacuation doit être acheminé vers le haut le long d'un mur extérieur, toute réduction du diamètre du conduit doit être faite après le dernier coude.
- 4 - La distance entre les terminaisons d'évacuation de plusieurs appareils doit être conforme aux codes locaux.

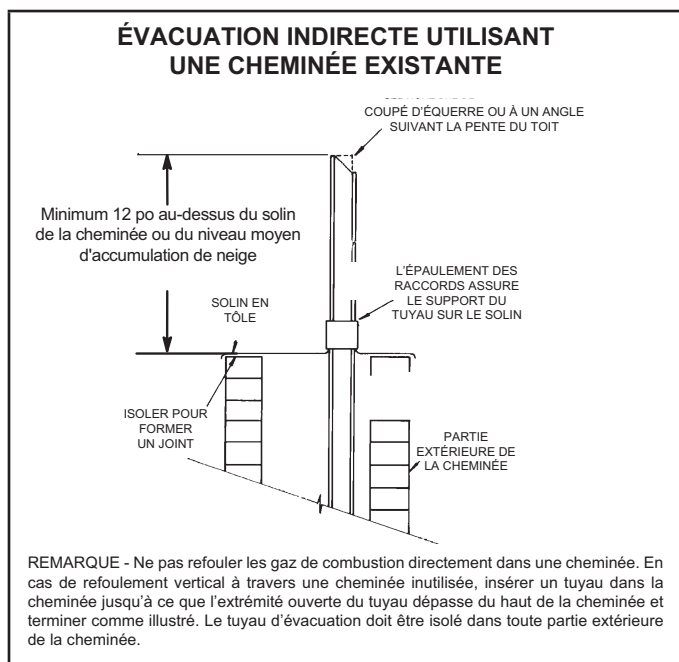


FIGURE 46

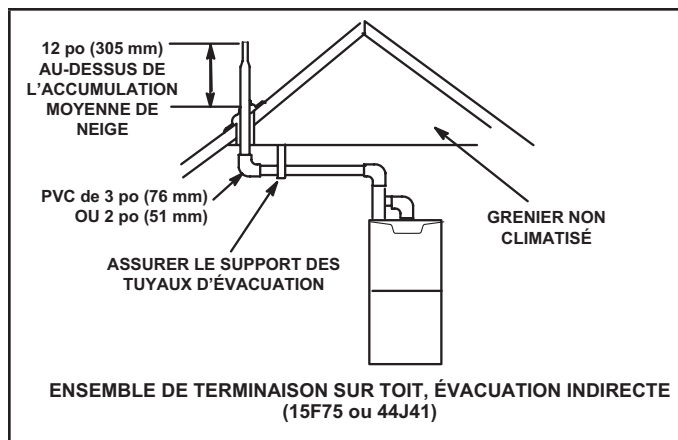


FIGURE 47

Conduite de condensat

Cette unité est prévue pour une sortie à gauche ou à droite du tuyau de condensat. Voir les FIGURE 48 et FIGURE 50 pour les emplacements du purgeur de condensat.

REMARQUE - Si nécessaire, le purgeur de condensat peut être installé à une distance de 5 pieds de l'appareil. Utiliser un tuyau en PVC pour raccorder le purgeur à la sortie de condensat de l'appareil. Le tuyau sortant de l'appareil doit avoir une pente minimum de 1/4 po par pied vers le purgeur.

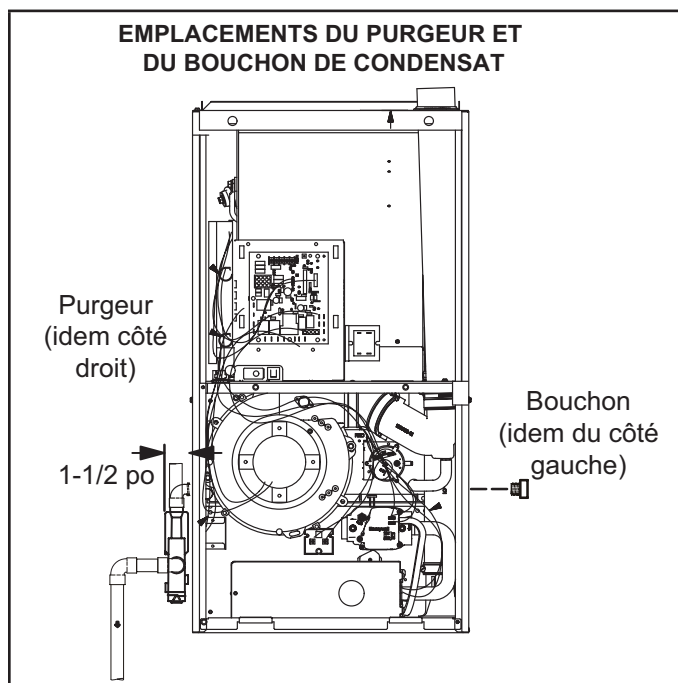


FIGURE 48

- 1 - Déterminer le point de sortie du tuyau de condensat sur l'unité, l'emplacement du purgeur, les raccords à prévoir (fournis sur place) et la longueur de tuyau en PVC nécessaire pour atteindre le drain.
- 2 - Utiliser un grand tournevis à tête plate ou une douille d'entraînement de 1/2 po pour retirer le capuchon (figure 48) du boîtier du collecteur de l'extrémité froide à l'emplacement approprié sur le côté de l'appareil. Installer un coude de 3/4 po NPT sur le boîtier du collecteur de l'extrémité froide. Utiliser de l'adhésif au Téflon ou un enduit d'enrobage approprié.
REMARQUE - Les bouchons de vidange du boîtier du collecteur de l'extrémité froide sont installés en usine. Vérifier le serrage du bouchon inutilisé pour éviter les fuites.
- 3 - Installer le bouchon sur l'ouverture de nettoyage à la base du purgeur. Fixer avec le collier. Voir la FIGURE 54.
- 4 - Installer le purgeur avec des raccords en PVC appropriés et coller tous les joints. Coller le purgeur fourni comme illustré à la FIGURE 54. Acheminer le conduit de condensat jusqu'à un drain ouvert.
- 5 - La FIGURE 51 montre l'appareil et le serpentin d'évaporateur utilisant un drain séparé. Si nécessaire, la conduite de condensat de l'appareil et celle du serpentin d'évaporateur peuvent s'écouler ensemble. Voir FIGURE 52 et FIGURE 53. L'évacuation fournie sur place doit avoir une longueur comprise entre 1 po minimum et 2 po maximum au-dessus du raccord de sortie du drain de condensat.
- 6 - Si l'appareil doit être mis en service dès la fin de l'installation, amorcer le purgeur de la façon indiquée à la section Démarrage de l'unité.

Le conduit de condensat doit présenter une pente descendante à partir du purgeur de condensat vers le drain. Si le drain est plus haut que le purgeur de condensat, une pompe à condensat doit être utilisée. Le conduit de drainage du condensat doit être acheminé à l'intérieur de l'espace chauffé pour empêcher le gel du condensat et le blocage du conduit. Si ceci s'avère impossible, un ensemble à câble chauffant peut être utilisé sur le purgeur de condensat et le conduit. Lennox offre des câbles chauffants de différentes longueurs: 6 pi (1,8 m) - nécessaire n° 26K69 et 24 pi (7,3m) - nécessaire n° 26K69.

REMARQUE - Des tuyaux et des raccords cannelés de taille appropriée peuvent être utilisés pour la purge du condensat. Fixer le drain au purgeur avec un collier. Voir la FIGURE 49.

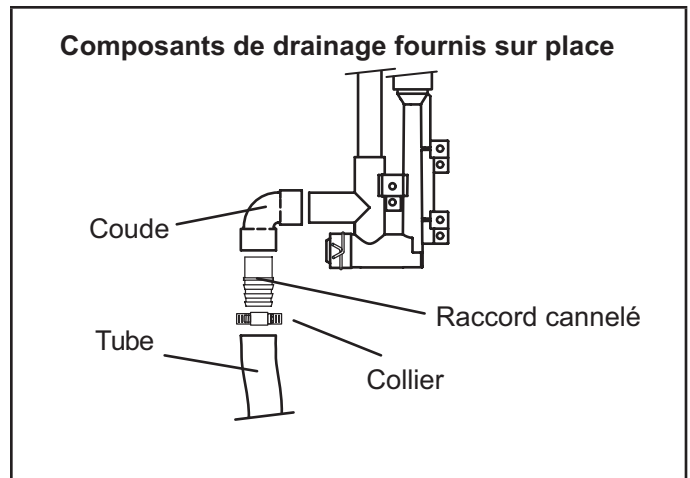


FIGURE 49

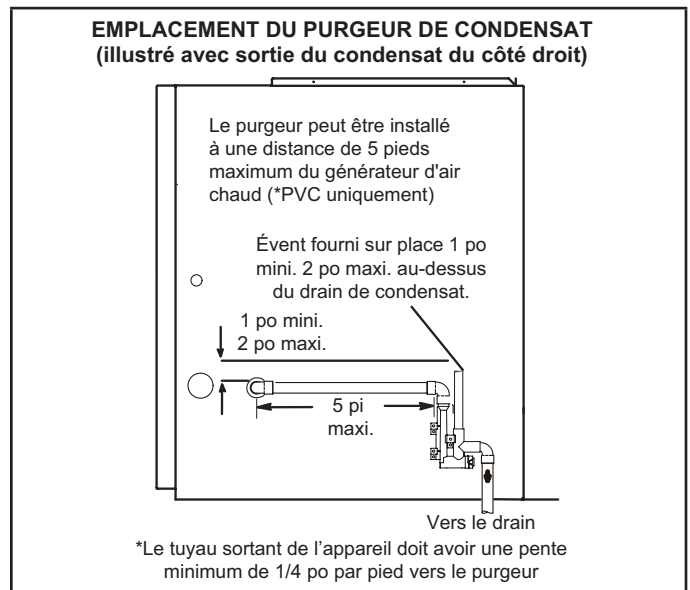


FIGURE 50

Générateur d'air chaud avec serpentín d'évaporateur utilisant un drain séparé

Évent fourni sur place
1 po mini. 2 po maxi.
au-dessus du drain de
condensat.

Connexion de
la conduite de
drainage

Conduite de drainage
de l'évaporateur
(évent requis)

Drain

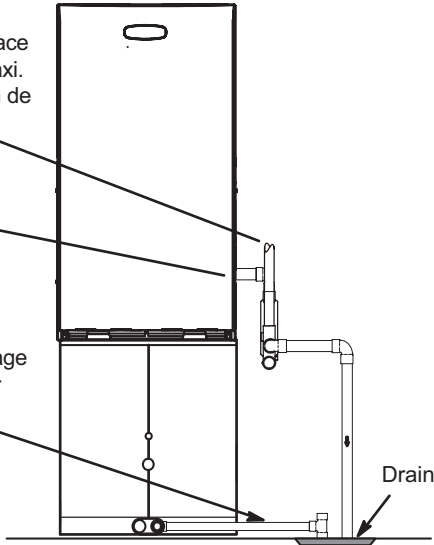


FIGURE 51

! IMPORTANT

Lors de la combinaison des drains de l'appareil et du serpentín d'évaporateur, la sortie de drainage de condensat du climatiseur doit être ouverte à l'atmosphère pour libérer la pression afin que le manostat de l'appareil fonctionne correctement.

Générateur d'air chaud avec serpentín d'évaporateur utilisant un drain commun

Évent fourni sur place
1 po mini. 2 po maxi.
au-dessus du drain
de condensat.

Connexion de la conduite
de drainage

Conduite de drainage
de l'évaporateur
(évent obligatoire)

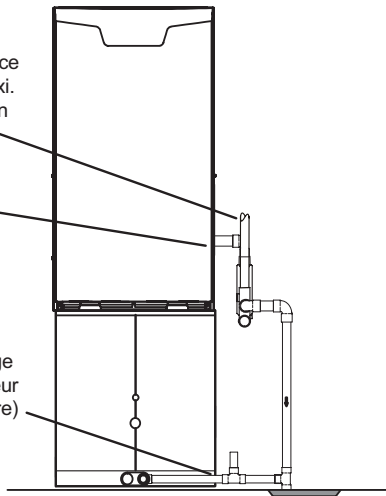


FIGURE 52

Piège à condensat avec contacteur de trop-plein optionnel

Provenant du serpentín
de l'évaporateur

Évacuation prévue sur place
(Circ. ascendants 1 po mini. à 2 po maxi.
Horizontale 4 po mini. à 5 po maxi. au-dessus
du raccord du piège à condensat)

Contacteur
de trop-plein
optionnel

Raccordement du drain
de condensat du générateur

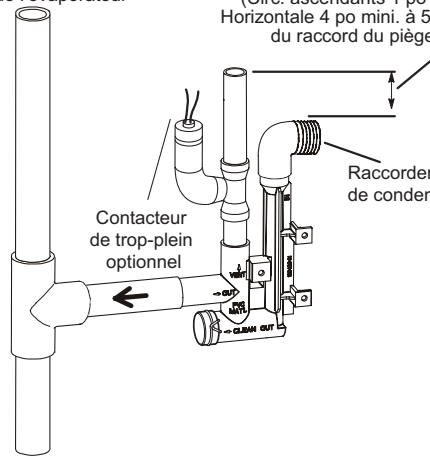


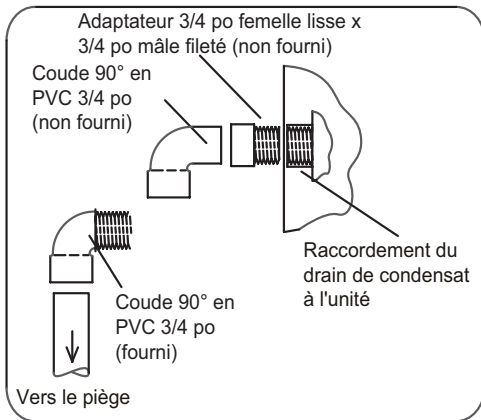
FIGURE 53

! ATTENTION

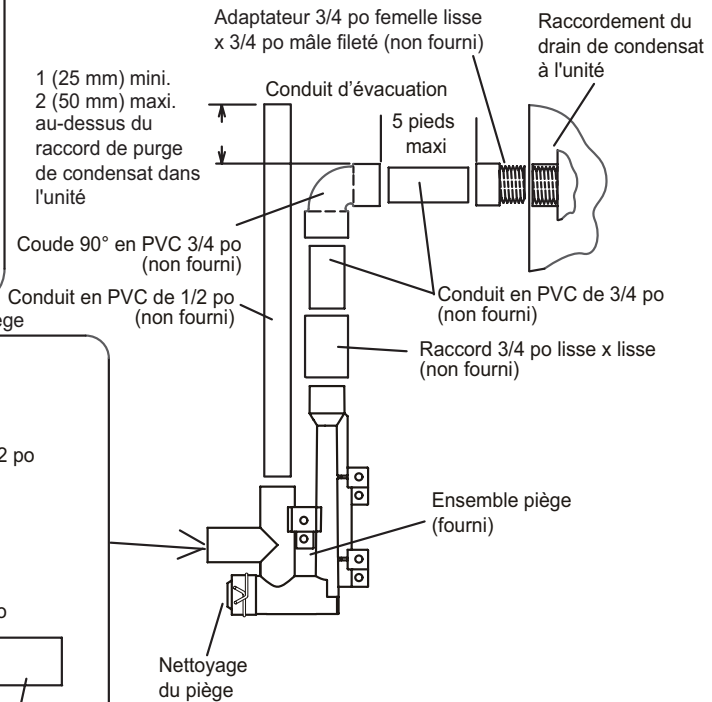
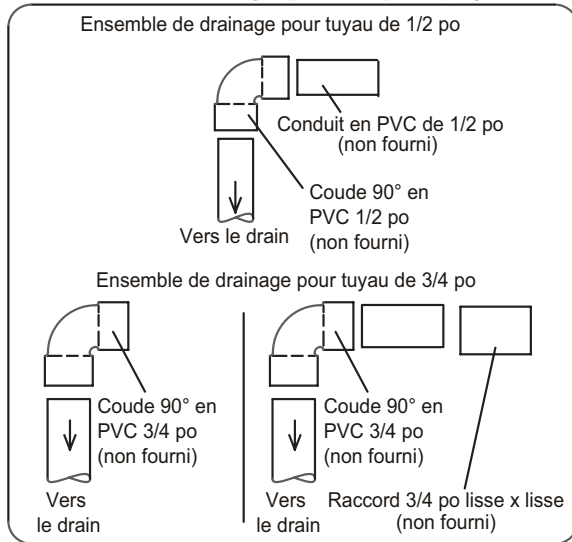
Ne pas utiliser de tubes en cuivre ou les canalisations de condensat en cuivre existantes pour le drainage.

ENSEMBLE PIÈGE/DRAIN AVEC PVC 1/2 po OU PVC 3/4 po

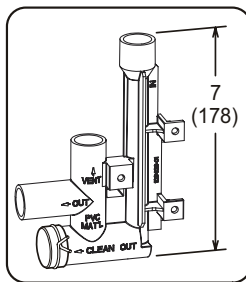
Raccordement d'un drain de condensat optionnel



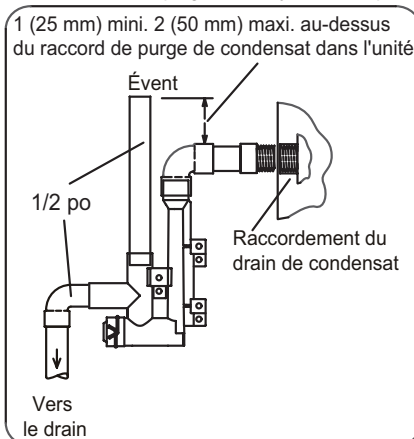
Conduit de drainage optionnel depuis le piège



Ensemble drain/piège (fourni)



Ensemble drain/piège avec tuyau de 1/2 po



Ensemble drain/piège avec tuyau de 3/4 po

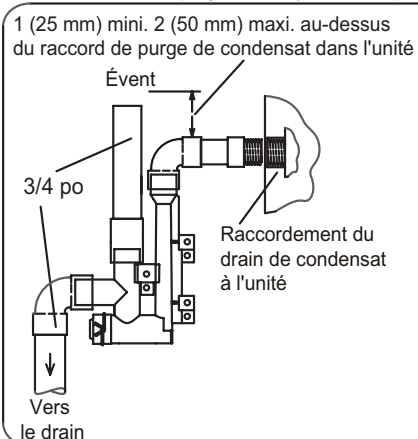


FIGURE 54

⚠ ATTENTION

Si un connecteur de gaz flexible est exigé ou permis par l'autorité de réglementation, installer au niveau de la vanne de gaz un tuyau en fer noir qui se prolonge jusqu'à l'extérieur de l'enceinte de l'appareil. Le connecteur flexible peut être ajouté entre le tuyau en fer noir et la conduite de gaz.

⚠ AVERTISSEMENT

Ne pas serrer la canalisation de gaz sur la vanne de gaz à un couple supérieur à 800 po-livres ou inférieur à 350 po-livres

- 1 - La canalisation de gaz peut pénétrer dans l'appareil par le côté droit ou le côté gauche. La canalisation d'alimentation entre dans la vanne de gaz par le côté de la vanne, comme illustré à la FIGURE 56. Connecté la canalisation de gaz sur la vanne. La canalisation de gaz doit être serrée à à un couple minimum de 350 livres et un maximum de 800 ;ivres sur la vanne de gaz.
- 2 - Tenir compte des facteurs tels que la longueur de la canalisation, le nombre de raccords et la puissance de l'appareil afin d'éviter toute perte de pression excessive. Le TABLEAU 11 indique les dimensions des canalisations recommandées pour certaines installations typiques.
REMARQUE - Utiliser deux clés pour serrer la canalisation de gaz afin de ne pas transférer le couple au collecteur.
- 3 - La canalisation de gaz ne doit pas traverser les conduits d'air, les chutes à linge sale, les cheminées ou conduits d'évacuation des gaz, les monte-plats ou les cages d'ascenseur. Centrer la canalisation de gaz dans l'ouverture. La canalisation de gaz ne doit pas toucher le côté de l'unité. Voir la FIGURE 56.
- 4 - La canalisation doit présenter une pente ascendante de 1/4 pouce par 15 pieds (6 mm par 5,6 m) à partir de l'appareil vers le compteur de gaz. La canalisation doit être supportée à des intervalles adéquats, à savoir tous les 8 à 10 pieds (2,44 à 3,05 m) au moyen de brides de support ou de colliers acceptables. Installer un collecteur dans les sections verticales pour recueillir les sédiments et le condensat.

- 5 - La vanne de gaz est équipée d'une prise fileté de 1/8 po NPT pour le raccordement d'un manomètre d'essai. Voir la FIGURE 62.
- 6 - Certains codes exigent l'installation d'un robinet manuel de sectionnement général avec raccord union (fournis par l'installateur) à l'extérieur du générateur. Le raccord union doit être du type à joint rodé.

⚠ IMPORTANT

Les composés utilisés pour étanchéifier les raccords filetés de la canalisation de gaz doivent pouvoir résister aux effets des gaz de pétrole liquéfié (GPL).

Recherche des fuites

Une fois la canalisation de gaz installée, vérifier l'étanchéité de tous les raccords, qu'ils aient été réalisés sur place ou en usine. Utiliser une solution de détection de fuite disponible dans le commerce spécialement conçue pour la détection des fuites. Ne jamais rechercher les fuites de gaz avec une flamme nue.

L'appareil doit être isolé du circuit d'alimentation en gaz en fermant le robinet manuel de sectionnement individuel pendant les essais de pression du circuit d'alimentation en gaz effectués à une pression supérieure ou égale à 1/2 psig (3,48 kPa, 14 pouces c.e.). Cet appareil et ses composants sont conçus, fabriqués et certifiés indépendamment pour être conformes à toutes les normes ANSI/CSA applicables. Il n'est pas nécessaire de vérifier l'étanchéité de l'appareil et de ses composants.

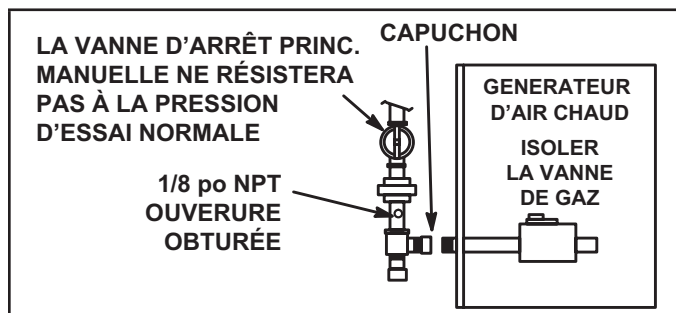


FIGURE 55

⚠ IMPORTANT

Débrancher et isoler la canalisation de gaz de la vanne de gaz avant l'essai de pression de la canalisation. Voir la FIGURE 55. Les pressions supérieures à 0,5 psig (3,48 kPa) peuvent endommager la vanne de gaz.

⚠ AVERTISSEMENT

RISQUE DE FEU OU D'EXPLOSION

Le non-respect des consignes de sécurité fournies peut entraîner des blessures graves, voire mortelles, ainsi que des dégâts matériels. Ne jamais rechercher les fuites de gaz avec une flamme nue. Vérifier tous les raccords à l'aide d'une solution savonneuse commerciale spécialement conçue pour la détection des fuites. Certains savons utilisés pour la détection des fuites ont un effet corrosif sur certains métaux. Rincer soigneusement la canalisation une fois les recherches de fuites terminées.

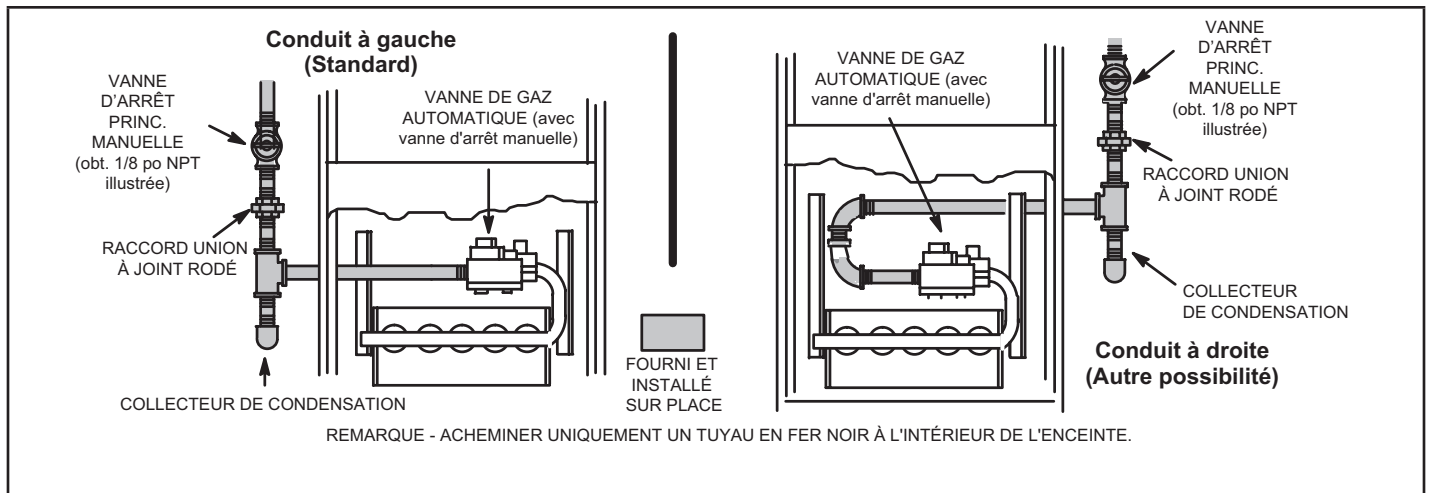


FIGURE 56

TABLEAU 11

Capacité de la canalisation de gaz - pi³/h (m³/h)

Dimension nominale du tube de fer – po (mm)	Diamètre intérieur – po (mm)	Longueur du tube – pi (m)									
		10 (3,048)	20 (6,096)	30 (9,144)	40 (12,192)	50 (15,240)	60 (18,288)	70 (21,336)	80 (24,384)	90 (27,432)	100 (30,480)
1/2 (12,7)	0,622 (17,799)	172 (4,87)	118 (3,34)	95 (2,69)	81 (2,29)	72 (2,03)	65 (1,84)	60 (1,69)	56 (1,58)	52 (1,47)	50 (1,42)
3/4 (19,05)	0,824 (20,930)	360 (10,19)	247 (7,000)	199 (5,63)	170 (4,81)	151 (4,23)	137 (3,87)	126 (3,56)	117 (3,31)	110 (3,11)	104 (2,94)
1 (25,4)	1,049 (26,645)	678 (19,19)	466 (13,19)	374 (10,59)	320 (9,06)	284 (8,04)	257 (7,27)	237 (6,71)	220 (6,23)	207 (5,86)	195 (5,52)
1-1/4 (31,75)	1,380 (35,052)	1350 (38,22)	957 (27,09)	768 (22,25)	657 (18,60)	583 (16,50)	528 (14,95)	486 (13,76)	452 (12,79)	424 (12,00)	400 (11,33)
1-1/2 (38,1)	1,610 (40,894)	2090 (59,18)	1430 (40,49)	1150 (32,56)	985 (27,89)	873 (24,72)	791 (22,39)	728 (20,61)	677 (19,17)	635 (17,98)	600 (17,00)
2 (50,8)	2,067 (52,502)	4020 (113,83)	2760 (78,15)	2220 (62,86)	1900 (53,80)	1680 (47,57)	1520 (43,04)	1400 (39,64)	1300 (36,81)	1220 (34,55)	1160 (32,844)
1-1/2 (63,5)	2,469 (67,713)	6400 (181,22)	4400 (124,59)	3530 (99,95)	3020 (85,51)	2680 (75,88)	2480 (70,22)	2230 (63,14)	2080 (58,89)	1950 (55,22)	1840 (52,10)
3 (76,2)	3,068 (77,927)	11300 (319,98)	7780 (220,30)	6250 (176,98)	5350 (151,49)	4740 (134,22)	4290 (121,47)	3950 (111,85)	3670 (103,92)	3450 (97,69)	3260 (92,31)

REMARQUE - Les capacités sont exprimées en pieds cubes de gaz par heure (mètres cubes de gaz par heure) et sont basées sur une densité du gaz de 0,60.

Pièces électriques

⚠ AVERTISSEMENT



Risque de choc électrique. Peut entraîner des blessures graves ou mortelles. L'unité doit être mise à la terre conformément aux codes nationaux et locaux.

DÉCHARGES ÉLECTROSTATIQUES Mesures de précaution et procédures

⚠ ATTENTION



Les décharges électrostatiques peuvent perturber les composantes électroniques. Prendre des précautions pour neutraliser l'électricité statique en touchant de la main et avec un outil une partie métallique avant de manipuler le contrôleur.

⚠ AVERTISSEMENT

Danger d'incendie. L'utilisation de fils en aluminium peut causer un incendie, des dommages matériels, ainsi que des blessures graves ou mortelles. N'utiliser que des fils de cuivre avec ce produit.

⚠ ATTENTION

S'assurer d'utiliser les fils et disjoncteurs des diamètres et puissance corrects pour éviter tout dommage matériel. Dimensionner le câblage et les disjoncteurs conformément au Bulletin de spécification des produits (EHB) et à la plaque signalétique de l'unité.

Le générateur est équipé d'une boîte de connexion installée sur place. Cette boîte peut être installée sur le côté droit du générateur pour faciliter l'installation. Attacher le câble excédentaire sur le faisceau électrique pour qu'il ne soit pas endommagé.

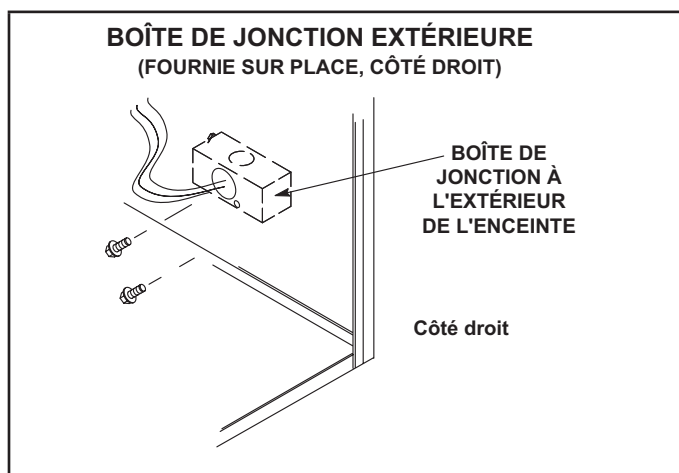


FIGURE 57

Reportez-vous à FIGURE 60 ou FIGURE 61 et au TABLEAU 15 Câblage sur place du EL296 avec thermostat conventionnel.

Le câble d'alimentation électrique doit respecter les limites prescrites pour la Classe I. Le protéger par un fusible ou un disjoncteur, en sélectionnant le dispositif de protection et la grosseur des câbles à partir des informations de la plaque signalétique de l'appareil.

REMARQUE - La plaque signalétique de l'appareil indique la consommation électrique maximale. La protection maximum contre les surtensions autorisée est de 15 ampères.

Des trous situés de chaque côté de l'enceinte facilitent le passage des câbles.

Installer un interrupteur général (du calibre adapté) distinct près du générateur d'air chaud pour que l'alimentation puisse être coupée lors des opérations d'entretien. Avant de raccorder le thermostat, s'assurer que les fils sont assez longs pour permettre l'entretien ultérieur. S'assurer que le fil du thermostat est suffisamment long pour permettre de retirer le ventilateur pour l'entretien.

Raccorder l'équipement avec un câble de calibre 18 ou plus gros qui est approprié pour le branchement des thermostats de Classe II.

Relier le générateur à la terre conformément aux codes locaux ou, en l'absence de codes locaux, au National Electric Code (ANSI/NFPA n° 70) aux États-Unis, ou à la partie 1 du Code canadien de l'électricité (norme CSA C22.1) au Canada. La boîte de jonction comporte un fil vert de mise à la terre.

REMARQUE - Le générateur d'air chaud EL296DFE contient des pièces électroniques sensibles à la polarité. S'assurer que le générateur est branché de façon adéquate et qu'il est correctement mis à la terre.

Bornes pour accessoires

Une borne d'alimentation secteur « AAC » de ¼ po est fournie sur le contrôleur intégré du générateur. La configuration du contrôleur intégré est illustrée à la FIGURE 58 ou FIGURE 59. Cette borne est sous tension quand le ventilateur intérieur fonctionne. Tout accessoire d'une puissance de 1 ampère ou moins peut être connecté sur cette borne, le neutre du circuit étant branché sur n'importe quelle borne neutre. Il est nécessaire d'utiliser un relais pour connecter un accessoire de capacité supérieure à 1 ampère sur cette borne.

Un jeu de contacts non alimentés, normalement ouverts (secs) avec une cosse à fourche « HUM » de 1/4 po est fourni pour les connexions de l'humidificateur et peut être connecté à du 24 V ou 120 V. Tous les humidificateurs d'une capacité maximale d'un ampère peuvent être connectés à ces bornes. Pour les applications avec humidificateur de 120 V, le neutre du circuit peut être connecté à l'une des bornes de neutre fournies. Cette borne est sous tension en mode chauffage.

Installer le thermostat d'ambiance conformément aux instructions qui accompagnent le thermostat. Pour le raccordement du thermostat, voir la FIGURE 60 ou FIGURE 61. Si le générateur d'air chaud est utilisé avec une thermopompe, se reporter aux instructions d'installation FM21 ou aux instructions du thermostat pour combustible mixte.

Vitesses du ventilateur intérieur

- 1- Quand le thermostat est réglé sur « FAN ON » (VENTILATEUR EN MARCHE), le ventilateur intérieur fonctionne en continu à la vitesse sélectionnable sur place (CHAUFFAGE MINI par défaut) s'il n'y a aucune demande de climatisation ou de chauffage. Voir le TABLEAU 21 à la page 61 pour connaître les vitesses de circulation autorisées.
- 2- Quand le EL296DFE fonctionne en mode chauffage, le ventilateur intérieur fonctionne à la vitesse CHAUFFAGE MINI ou CHAUFFAGE MAXI en fonction de la demande. Voir le TABLEAU 20 à la page 61 pour les vitesses de chauffage autorisées.
- 3- Quand il y a une demande de climatisation, le ventilateur intérieur fonctionne à la vitesse CLIMATISATION MINI ou CLIMATISATION MAXI en fonction de la demande.

Utilisation du générateur – Tensions requises

S'il est nécessaire d'utiliser un générateur avec cet équipement, garder les conditions suivantes à l'esprit lors de la spécification du générateur :

- Le générateur d'air chaud nécessite une tension de 120 V \pm 10 % (plage : 108 V à 132 V).
- Le générateur d'air chaud fonctionne à une fréquence de 60 Hz + 5 % (plage : 57 Hz à 63 Hz).
- Le contrôleur intégré au générateur d'air chaud doit être mis à la terre et polarisé. Il convient de vérifier la polarité et la mise à la terre du raccordement avant de faire fonctionner le générateur d'air chaud, que l'alimentation soit permanente ou temporaire.
- La distorsion harmonique totale doit être inférieure à 5 %.

Cavaliers sur le contrôleur et bouton-poussoir de diagnostic

AVERTISSEMENT

Examiner attentivement toutes les informations de configuration fournies. Un mauvais réglage des microcontacts ou des cavaliers du contrôleur peut entraîner un mauvais fonctionnement.

Cavalier W914 Déshum

W914 est un cavalier qui peut être coupé entre les bornes R et DS du contrôleur intégré. W914 doit être coupé quand le générateur d'air chaud est installé avec un thermostat qui contrôle l'humidité. Si le cavalier n'est pas coupé, la borne DS reste sous tension, ce qui empêche au ventilateur de passer à la vitesse de climatisation basse lors d'un appel de déshumidification.

Cavalier W951 avec thermopompe (R à O)

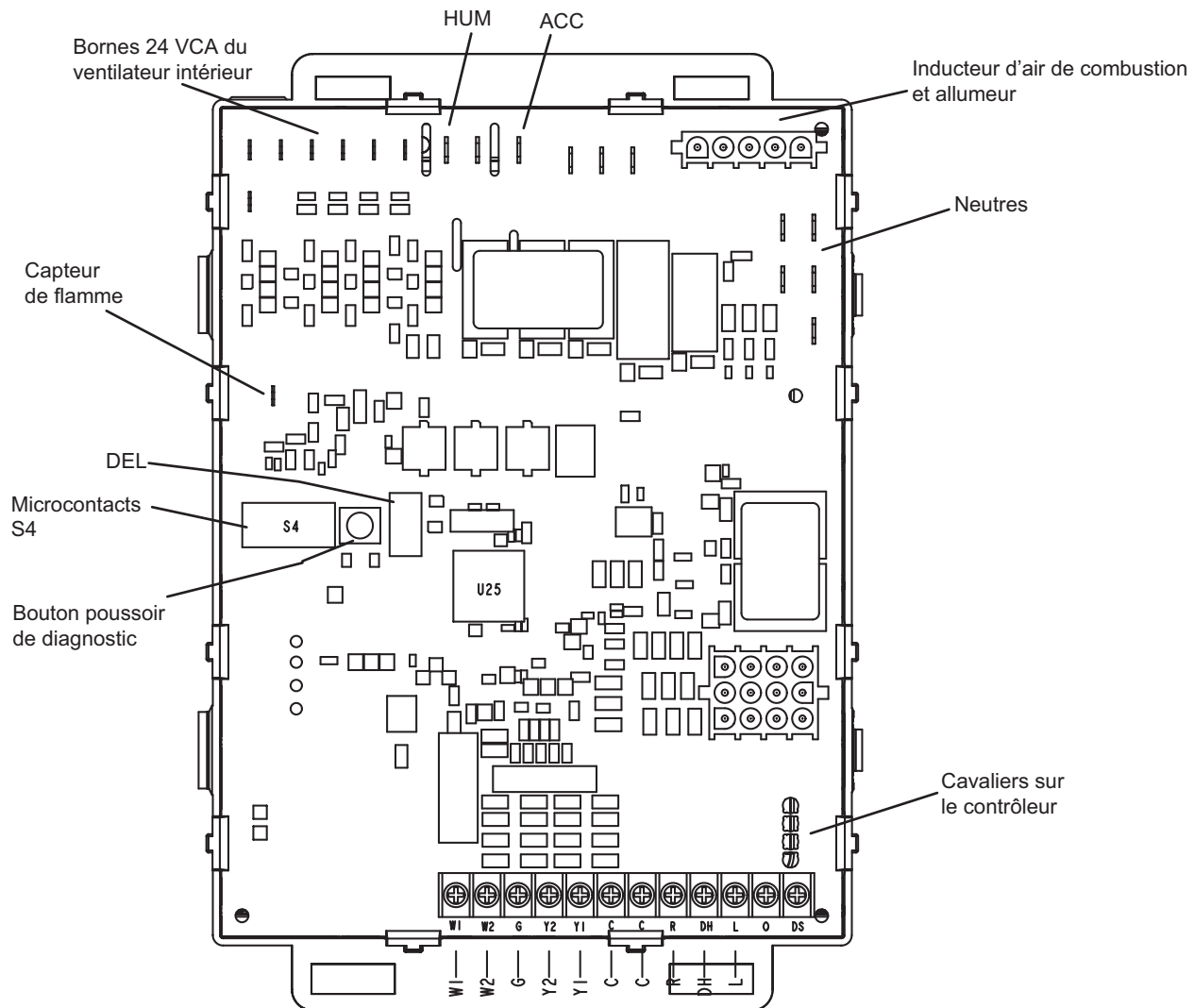
W951 est une connexion qui peut être coupée entre les bornes R et O sur le contrôleur intégré. W951 doit être coupé quand le générateur est installé dans des applications comprenant une thermopompe et un thermostat pour utilisation avec un combustible mixte. Si la connexion reste intacte, la borne O restera sous tension, ce qui supprimera le mode CHAUFFAGE de la thermopompe.

Cavalier W915 avec compresseur à 2 stages (Y1 à Y2)

W915 est une connexion qui peut être coupée entre les bornes Y1 et Y2 sur le contrôleur intégré. W915 doit être coupé si une climatisation à deux stages est utilisée. Si le cavalier Y1 à Y2 n'est pas coupé, l'unité extérieure fonctionnera en mode Climatisation deuxième stage seulement.

Bouton poussoir de diagnostic

Le bouton poussoir de diagnostic est situé à côté de la DEL de diagnostic à sept segments. Ce bouton est utilisé pour activer le mode E mode, Rappel des codes d'erreur, et le mode F, Signal de flamme. Appuyer sur le bouton et le maintenir enfoncé pour afficher les différentes options du menu. Une nouvelle option du menu est affichée toutes les cinq secondes. Relâcher le bouton pour choisir l'option affichée. Une fois que toutes les options du menu ont été affichées, la liste recommence au début jusqu'à ce que le bouton soit relâché.



CONNECTEURS RAPIDES DE 3/16 po

SIGNAL DE DÉTECTION DE FLAMME
 CLIM MAXI 24 VCA
 CHAUFF MAXI 24 VCA
 CLIM MINI 24 VCA
 CHAUFF MINI 24 VCA
 NON UTILISÉ
 NON UTILISÉ
 COMMON 24VAC

CONNECTEURS RAPIDES DE 1/4 po

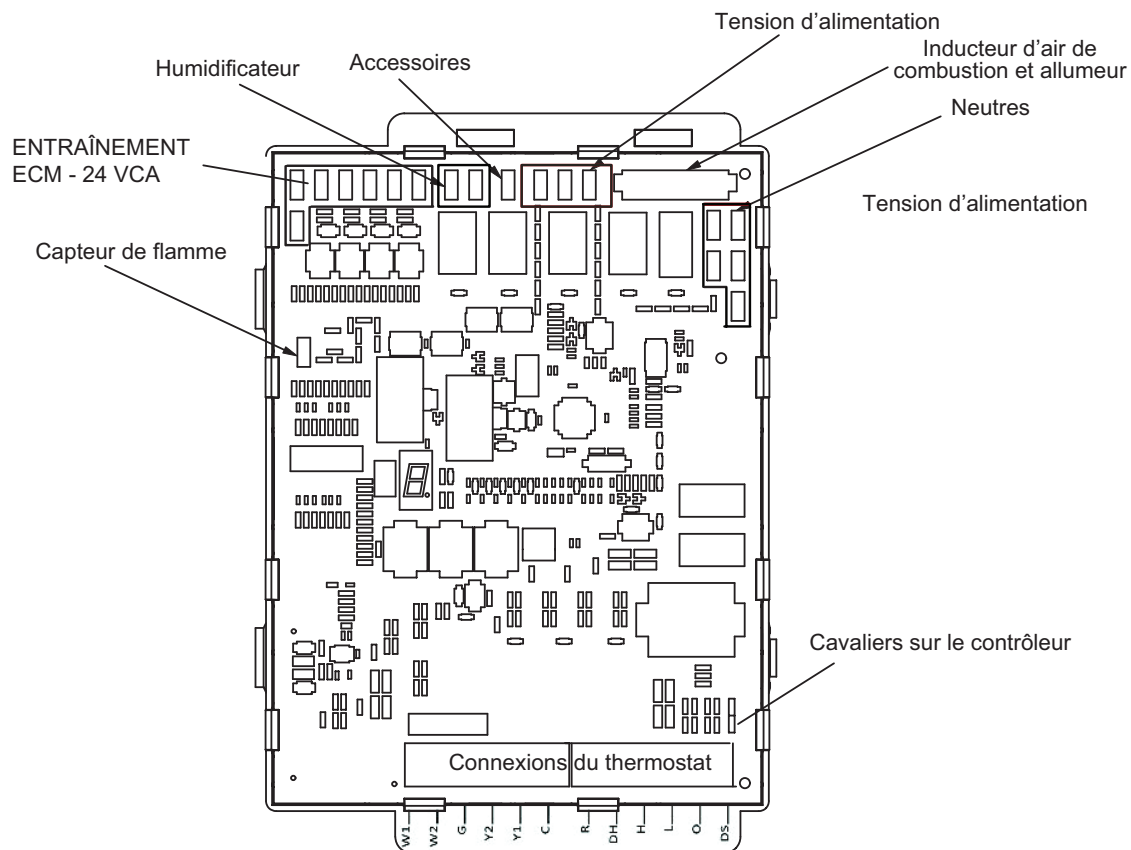
NEUTRALS = NEUTRE 120 VCA
 HUM = CONTACTS NORMALEMENT OUVERTS (SECS)
 NON ALIMENTÉS
 LI = SORTIE 120 VCA VERS CONTÔLEUR
 ACC = SORTIE 120 VCA VERS ACCESSOIRE OPTIONNEL

CONNEXIONS DU THERMOSTAT (TB1)

DS = SIGNAL DE DÉSHUMIDIFICATION
 W2 = DEMANDE DE CHAUFFAGE 2^E STAGE THERMOSTAT
 W1 = DEMANDE DE CHAUFFAGE 1^{ER} STAGE THERMOSTAT
 R = TENSION CLASSE 2 VERS THERMOSTAT
 G = VENTIL. MANUEL DU THERMOSTAT
 C = TERRE THERMOSTAT CONNECTÉE À TERRE TRANSFORMATEUR (TR) ET CHÂSSIS (GRD)
 Y1 = SIGNAL CLIMATISATION 1^{ER} STAGE THERMOSTAT
 Y2 = SIGNAL CLIMATISATION 2^E STAGE THERMOSTAT
 O = SIGNAL THERMOSTAT VERS VANNE D'INVERSION THERMOPOMPE
 DH = NON UTILISÉ
 L = NON UTILISÉ

FIGURE 58

CONTROLEUR INTÉGRÉ À COUPLE CONSTANT À DEUX STAGES UTEC



CONNECTEURS RAPIDES DE 3/16 po

- CLIM MAXI (24 VCA)
- CLIM MINI (24 VCA)
- CHAUFF MAXI (24 VCA)
- CHAUFF MINI (24 VCA)
- PARC (deux bornes non alimentées pour les prises de vitesse du moteur inutilisées)
- DÉTECTION DE FLAMME

CONNECTEURS RAPIDES DE ¼ po

- HUM (deux contacts secs normalement ouverts, non alimentés)
- ACC (borne de sortie 120 VCA pour accessoire en option)
- L1 (trois bornes de ligne 120 VCA)
- Neutres (cinq bornes neutre 120 VCA)

CONNEXIONS DU THERMOSTAT

- DS = Signal de déshumidification
- W2 = Demande de chauffage depuis 2^e stage thermostat
- W1 = Demande de chauffage depuis 1^{er} stage thermostat (blanc)
- R = Tension classe 2 vers thermostat
- G = Ventilateur manuel depuis thermostat (vert)
- C = Terre signal thermostat connectée au transformateur Terre (TR) et masse du châssis (GRD)
- Y1 = Signal climatisation 1^{er} stage thermostat
- Y2 = Signal climatisation 2^e stage thermostat
- DH = NON UTILISÉ
- H = NON UTILISÉ
- L = NON UTILISÉ

FIGURE 59

Réglage des microcontacts du contrôleur intégré

Le EL296DFE est équipé d'un contrôleur intégré à deux stages. Ce contrôleur gère les délais d'allumage, le délai d'arrêt du ventilateur en mode Chauffage et la vitesse du ventilateur intérieur en fonction des réglages effectués au moyen des microcontacts et des cavaliers. Le contrôleur comprend une fonction de verrouillage «Watchguard» qui réinitialise automatiquement le contrôleur d'allumage quand celui-ci est verrouillé. Après une heure de demande de chauffage ininterrompue en provenance du thermostat, la fonction Watchguard interrompt et relance la demande du thermostat, et réinitialise automatiquement le contrôleur pour allumer le générateur.

Réglage des microcontacts pour le mode Chauffage

REMARQUE - Le microcontact 8 n'est pas alimenté et n'est pas utilisé. Le basculement on/off ne modifie aucune sortie.

Microcontact 1 – Choix du thermostat - Cet appareil peut être utilisé avec un thermostat à un ou à deux stages. Le choix du thermostat est assuré par un microcontact qui doit être correctement positionné pour l'application donnée. Le microcontact est réglé en usine pour un thermostat à deux stages. Si un thermostat à un stage est utilisé, repositionner le microcontact.

- Sélectionner « OFF » pour un chauffage à deux stages commandé par un thermostat à deux stages (réglage usine);
- Sélectionner « ON » pour un chauffage à deux stages commandé par un thermostat à un stage. Ce réglage produit une temporisation avant le démarrage du chauffage de deuxième stage.

Microcontact 2 – Délai de deuxième stage (utilisé seulement avec un thermostat à un stage) – Ce microcontact permet de choisir le délai de mise en marche du deuxième stage quand un thermostat à un stage est utilisé. Le microcontact est réglé en usine sur la position « OFF », ce qui assure un délai de 7 minutes avant le démarrage du chauffage de deuxième stage. Si le microcontact est réglé sur position « ON », le délai sera de 12 minutes avant le démarrage du deuxième stage. Ce microcontact est actif seulement si le cavalier de sélection du thermostat est positionné sur Thermostat à un stage.

Fonctionnement du ventilateur intérieur, microcontacts 3 et 4 -- Délai d'arrêt du ventilateur en mode Chauffage --

Le délai de mise en marche du ventilateur (30 secondes) n'est pas réglable. Le délai d'arrêt (période de fonctionnement du ventilateur après que la demande de chauffage a été satisfaite) peut être modifié en c. À la livraison, le délai d'arrêt est réglé à 90 secondes. À la livraison, le délai d'arrêt est réglé à 90 secondes.

Ce délai est réglable selon les préférences individuelles puisqu'il affecte le confort de l'utilisateur. Régler le délai d'arrêt du ventilateur de façon à obtenir une température d'air comprise entre 90 et 110 °F au moment précis où le ventilateur s'arrête. Des délais plus importants réduisent la température de l'air de distribution; inversement, des délais plus courts l'augmentent. Le TABLEAU 12 présente les délais d'arrêt du ventilateur en fonction de la position des microcontacts.

TABLEAU 12

Réglage des microcontacts pour le délai d'arrêt du ventilateur en mode Chauffage

Délai d'arrêt du ventilateur (secondes)	Microcontact 3	Microcontact 4
60	On	Off
90 (usine)	Off	Off
120	Off	On
180	On	On

Interrupteur 5 -- Délai d'arrêt du ventilateur en mode Climatisation -- L'unité est

expédiée d'usine avec microcontact en position OFF pour un délai de 45 secondes. Le TABLEAU 13 indique les délais d'arrêt en mode de climatisation.

TABLEAU 13

Réglage des microcontacts pour le délai d'arrêt du ventilateur en mode Climatisation

Délai d'arrêt du ventilateur (secondes)	Microcontact 5
45 (usine)	Off
2	On

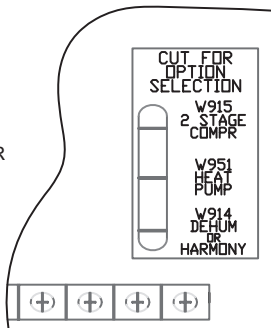
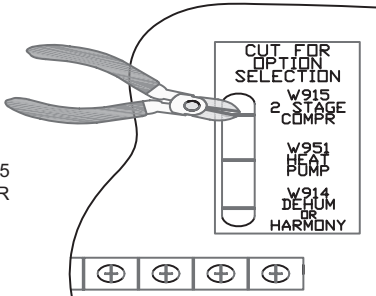
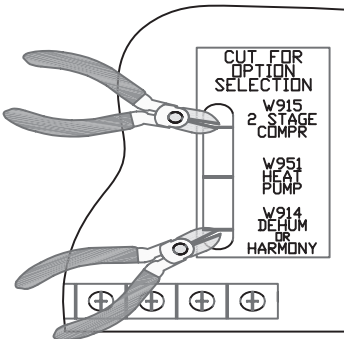
Commutateurs 6 et 7 -- Mode Ventilateur en continu -- La vitesse du ventilateur en continu peut être contrôlée en modifiant les positions des microcontacts. Le TABLEAU 14 indique les positions des microcontacts pour le mode Ventilateur en continu.

TABLEAU 14

Réglages en mode Ventilateur en continu

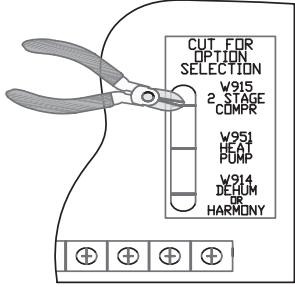
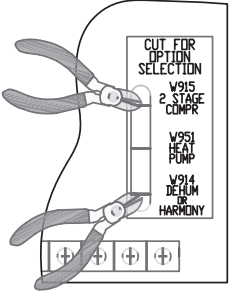
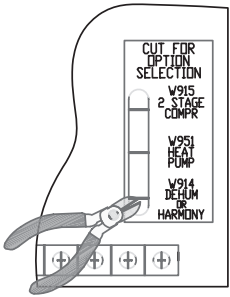
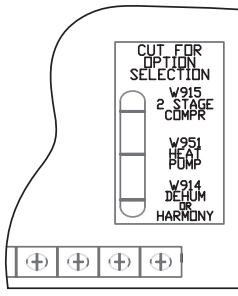
Mode Ventilateur en continu	Microcontact 6	Microcontact 7
Vitesse pour le chauffage faible (réglage d'usine)	Off	Off

TABLEAU 15 Câblage sur place du EL296 avec thermostat conventionnel

Thermostat	Réglage des microcontacts et cavaliers sur le contrôleur		Câblage																														
	Microcontact 1 Stages de chauffage du thermostat	Les cavaliers sur la carte doivent être coupés pour sélectionner les options du système																															
1 Chauff. / 1 Clim. REMARQUE: Utiliser le microcontact 2 pour régler délai de démarrage du chauffage de deuxième stage. OFF-7 minutes. ON-12 minutes.	ON	NE COUPER AUCUN DES CAVALIERS SUR LE CONTRÔLEUR 	<table border="0"> <thead> <tr> <th>THERMO. S1</th> <th>BORNIER GENERATEUR</th> <th>UNITÉ EXTÉRIURE</th> </tr> </thead> <tbody> <tr> <td></td> <td>DS</td> <td></td> </tr> <tr> <td>W2</td> <td>W2</td> <td></td> </tr> <tr> <td>W1</td> <td>W1</td> <td></td> </tr> <tr> <td>R</td> <td>R</td> <td>* R</td> </tr> <tr> <td>G</td> <td>G</td> <td></td> </tr> <tr> <td>C</td> <td>C</td> <td>C</td> </tr> <tr> <td></td> <td>Y2</td> <td></td> </tr> <tr> <td>Y</td> <td>Y1</td> <td>Y1</td> </tr> <tr> <td></td> <td>O</td> <td></td> </tr> </tbody> </table>	THERMO. S1	BORNIER GENERATEUR	UNITÉ EXTÉRIURE		DS		W2	W2		W1	W1		R	R	* R	G	G		C	C	C		Y2		Y	Y1	Y1		O	
THERMO. S1	BORNIER GENERATEUR	UNITÉ EXTÉRIURE																															
	DS																																
W2	W2																																
W1	W1																																
R	R	* R																															
G	G																																
C	C	C																															
	Y2																																
Y	Y1	Y1																															
	O																																
1 Chauff. / 2 Clim. REMARQUE: Utiliser microcontact 2 pour régler délai de démarrage du chauffage de deuxième stage. OFF-7 minutes. ON-12 minutes.	ON	COUPER LE CAVALIER W915 COMPRESSEUR À 2 STAGES 	<table border="0"> <thead> <tr> <th>THERMO. S1</th> <th>BORNIER GENERATEUR</th> <th>UNITÉ EXTÉRIURE</th> </tr> </thead> <tbody> <tr> <td></td> <td>DS</td> <td></td> </tr> <tr> <td></td> <td>W2</td> <td></td> </tr> <tr> <td>W</td> <td>W1</td> <td></td> </tr> <tr> <td>R</td> <td>R</td> <td>* R</td> </tr> <tr> <td>G</td> <td>G</td> <td></td> </tr> <tr> <td>C</td> <td>C</td> <td>C</td> </tr> <tr> <td>Y2</td> <td>Y2</td> <td>Y2</td> </tr> <tr> <td>Y1</td> <td>Y1</td> <td>Y1</td> </tr> <tr> <td></td> <td>O</td> <td></td> </tr> </tbody> </table>	THERMO. S1	BORNIER GENERATEUR	UNITÉ EXTÉRIURE		DS			W2		W	W1		R	R	* R	G	G		C	C	C	Y2	Y2	Y2	Y1	Y1	Y1		O	
THERMO. S1	BORNIER GENERATEUR	UNITÉ EXTÉRIURE																															
	DS																																
	W2																																
W	W1																																
R	R	* R																															
G	G																																
C	C	C																															
Y2	Y2	Y2																															
Y1	Y1	Y1																															
	O																																
1 Chauff. / 2 Clim. avec thermostat avec contrôle d'humidité REMARQUE: Utiliser microcontact 2 pour régler délai de démarrage du chauffage de deuxième stage. OFF-7 minutes. ON-12 minutes.	ON	COUPER LE CAVALIER W915 COMPRESSEUR À 2 STAGES COUPER LE CAVALIER W914 DÉSHUM OU HARMONY 	<table border="0"> <thead> <tr> <th>THERMO. S1</th> <th>BORNIER GENERATEUR</th> <th>UNITÉ EXTÉRIURE</th> </tr> </thead> <tbody> <tr> <td>DS</td> <td></td> <td>DS</td> </tr> <tr> <td></td> <td>W2</td> <td></td> </tr> <tr> <td>W1</td> <td>W1</td> <td></td> </tr> <tr> <td>R</td> <td>R</td> <td>* R</td> </tr> <tr> <td>G</td> <td>G</td> <td></td> </tr> <tr> <td>C</td> <td>C</td> <td>C</td> </tr> <tr> <td>Y2</td> <td>Y2</td> <td>Y2</td> </tr> <tr> <td>Y1</td> <td>Y1</td> <td>Y1</td> </tr> <tr> <td></td> <td>O</td> <td></td> </tr> </tbody> </table>	THERMO. S1	BORNIER GENERATEUR	UNITÉ EXTÉRIURE	DS		DS		W2		W1	W1		R	R	* R	G	G		C	C	C	Y2	Y2	Y2	Y1	Y1	Y1		O	
THERMO. S1	BORNIER GENERATEUR	UNITÉ EXTÉRIURE																															
DS		DS																															
	W2																																
W1	W1																																
R	R	* R																															
G	G																																
C	C	C																															
Y2	Y2	Y2																															
Y1	Y1	Y1																															
	O																																

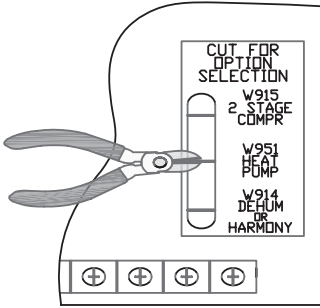
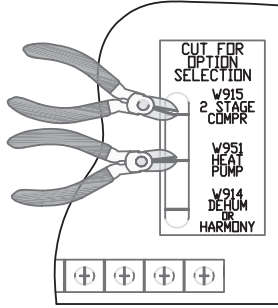
* Non requis sur toutes les unités.

TABLEAU 15
Câblage sur place du EL296 avec thermostat conventionnel

Thermostat	Réglage des microcontacts et cavaliers sur le contrôleur		Câblage																														
	Microcontact 1 Stages de chauffage du thermostat	Les cavaliers sur la carte doivent être coupés pour sélectionner les options du système																															
2 Chauff. / 2 Clim.	OFF	<p>COUPER LE CAVALIER W915 COMPRESSEUR À 2 STAGES</p> 	<table border="0"> <tr> <td>THERMO. S1</td> <td>BORNIER GENERATEUR</td> <td>UNITÉ EXTÉRIEURE</td> </tr> <tr> <td>W2</td> <td>W2</td> <td></td> </tr> <tr> <td>W1</td> <td>W1</td> <td></td> </tr> <tr> <td>R</td> <td>R</td> <td>* --- R</td> </tr> <tr> <td>G</td> <td>G</td> <td></td> </tr> <tr> <td>C</td> <td>C</td> <td>C</td> </tr> <tr> <td>Y2</td> <td>Y2</td> <td>Y2</td> </tr> <tr> <td>Y1</td> <td>Y1</td> <td>Y1</td> </tr> <tr> <td></td> <td>O</td> <td></td> </tr> </table>	THERMO. S1	BORNIER GENERATEUR	UNITÉ EXTÉRIEURE	W2	W2		W1	W1		R	R	* --- R	G	G		C	C	C	Y2	Y2	Y2	Y1	Y1	Y1		O				
THERMO. S1	BORNIER GENERATEUR	UNITÉ EXTÉRIEURE																															
W2	W2																																
W1	W1																																
R	R	* --- R																															
G	G																																
C	C	C																															
Y2	Y2	Y2																															
Y1	Y1	Y1																															
	O																																
2 Chauff. / 2 Clim. avec thermostat avec contrôle d'humidité	OFF	<p>COUPER LE CAVALIER W915 COMPRESSEUR À 2 STAGES</p> <p>COUPER LE CAVALIER W914 DÊSHUM OU HARMONY</p> 	<table border="0"> <tr> <td>THERMO. S1</td> <td>BORNIER GENERATEUR</td> <td>UNITÉ EXTÉRIEURE</td> </tr> <tr> <td>DS</td> <td>DS</td> <td></td> </tr> <tr> <td>W2</td> <td>W2</td> <td></td> </tr> <tr> <td>W1</td> <td>W1</td> <td></td> </tr> <tr> <td>R</td> <td>R</td> <td>* --- R</td> </tr> <tr> <td>G</td> <td>G</td> <td></td> </tr> <tr> <td>C</td> <td>C</td> <td>C</td> </tr> <tr> <td>Y2</td> <td>Y2</td> <td>Y2</td> </tr> <tr> <td>Y1</td> <td>Y1</td> <td>Y1</td> </tr> <tr> <td></td> <td>O</td> <td></td> </tr> </table>	THERMO. S1	BORNIER GENERATEUR	UNITÉ EXTÉRIEURE	DS	DS		W2	W2		W1	W1		R	R	* --- R	G	G		C	C	C	Y2	Y2	Y2	Y1	Y1	Y1		O	
THERMO. S1	BORNIER GENERATEUR	UNITÉ EXTÉRIEURE																															
DS	DS																																
W2	W2																																
W1	W1																																
R	R	* --- R																															
G	G																																
C	C	C																															
Y2	Y2	Y2																															
Y1	Y1	Y1																															
	O																																
2 Chauff. / 1 Clim. avec thermostat avec contrôle d'humidité	OFF	<p>COUPER LE CAVALIER W914 DÊSHUM OU HARMONY</p> 	<table border="0"> <tr> <td>THERMO. S1</td> <td>BORNIER GENERATEUR</td> <td>UNITÉ EXTÉRIEURE</td> </tr> <tr> <td>DS</td> <td>DS</td> <td></td> </tr> <tr> <td>W2</td> <td>W2</td> <td></td> </tr> <tr> <td>W1</td> <td>W1</td> <td></td> </tr> <tr> <td>R</td> <td>R</td> <td>* --- R</td> </tr> <tr> <td>G</td> <td>G</td> <td></td> </tr> <tr> <td>C</td> <td>C</td> <td>C</td> </tr> <tr> <td>Y1</td> <td>Y1</td> <td>Y1</td> </tr> <tr> <td></td> <td>O</td> <td></td> </tr> </table>	THERMO. S1	BORNIER GENERATEUR	UNITÉ EXTÉRIEURE	DS	DS		W2	W2		W1	W1		R	R	* --- R	G	G		C	C	C	Y1	Y1	Y1		O				
THERMO. S1	BORNIER GENERATEUR	UNITÉ EXTÉRIEURE																															
DS	DS																																
W2	W2																																
W1	W1																																
R	R	* --- R																															
G	G																																
C	C	C																															
Y1	Y1	Y1																															
	O																																
2 Chauff. / 1 Clim.	OFF	<p>NE COUPER AUCUN DES CAVALIERS SUR LE CONTRÔLEUR</p> 	<table border="0"> <tr> <td>THERMO. S1</td> <td>BORNIER GENERATEUR</td> <td>UNITÉ EXTÉRIEURE</td> </tr> <tr> <td></td> <td>DS</td> <td></td> </tr> <tr> <td>W2</td> <td>W2</td> <td></td> </tr> <tr> <td>W1</td> <td>W1</td> <td></td> </tr> <tr> <td>R</td> <td>R</td> <td>* --- R</td> </tr> <tr> <td>G</td> <td>G</td> <td></td> </tr> <tr> <td>C</td> <td>C</td> <td>C</td> </tr> <tr> <td></td> <td>Y2</td> <td></td> </tr> <tr> <td>Y</td> <td>Y1</td> <td>Y1</td> </tr> <tr> <td></td> <td>O</td> <td></td> </tr> </table>	THERMO. S1	BORNIER GENERATEUR	UNITÉ EXTÉRIEURE		DS		W2	W2		W1	W1		R	R	* --- R	G	G		C	C	C		Y2		Y	Y1	Y1		O	
THERMO. S1	BORNIER GENERATEUR	UNITÉ EXTÉRIEURE																															
	DS																																
W2	W2																																
W1	W1																																
R	R	* --- R																															
G	G																																
C	C	C																															
	Y2																																
Y	Y1	Y1																															
	O																																

* Non requis sur toutes les unités.

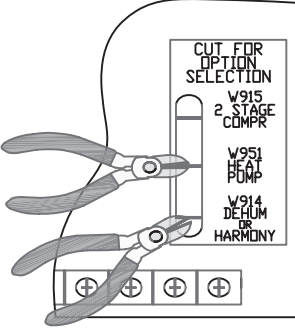
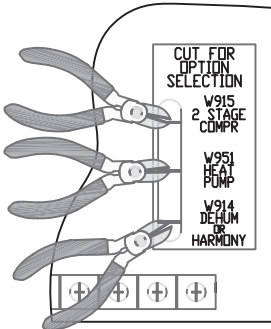
TABLEAU 15
Câblage sur place du EL296 avec thermostat conventionnel

Thermostat	Réglage des microcontacts et cavaliers sur le contrôleur		Câblage																																																																											
	Microcontact 1 Stages de chauffage du thermostat	Les cavaliers sur la carte doivent être coupés pour sélectionner les options du système																																																																												
Thermopompe à un stage et combustible mixte Thermostat ComfortSense compatible combustible mixte Capable de contrôler un chauffage au gaz à 2 stages	OFF	COUPER LE CAVALIER W951 THERMOPOMPE 	<table border="0"> <tr> <td>THERMOSTAT</td> <td>BORNIER</td> <td>GENERATEUR</td> <td>THERMOPOMPE</td> <td>CONTRÔLEUR</td> </tr> <tr> <td>R</td> <td>R</td> <td>R</td> <td>R</td> <td>R</td> </tr> <tr> <td>H</td> <td></td> <td></td> <td></td> <td></td> </tr> <tr> <td>W2</td> <td>W2</td> <td>67M41*</td> <td></td> <td></td> </tr> <tr> <td>W1</td> <td>W1</td> <td>← 67M41* →</td> <td>W1</td> <td></td> </tr> <tr> <td>O</td> <td>O</td> <td></td> <td>O</td> <td></td> </tr> <tr> <td>L</td> <td></td> <td></td> <td>L</td> <td></td> </tr> <tr> <td>Y1</td> <td>Y1</td> <td></td> <td>Y</td> <td></td> </tr> <tr> <td>Y2</td> <td></td> <td></td> <td></td> <td></td> </tr> <tr> <td>G</td> <td>G</td> <td></td> <td></td> <td></td> </tr> <tr> <td>D</td> <td>DS</td> <td></td> <td></td> <td></td> </tr> <tr> <td>B</td> <td>Y2</td> <td></td> <td></td> <td></td> </tr> <tr> <td>C</td> <td>C</td> <td></td> <td>C</td> <td></td> </tr> <tr> <td>T</td> <td></td> <td></td> <td></td> <td></td> </tr> <tr> <td>T</td> <td></td> <td></td> <td></td> <td>Capteur extérieur</td> </tr> </table>	THERMOSTAT	BORNIER	GENERATEUR	THERMOPOMPE	CONTRÔLEUR	R	R	R	R	R	H					W2	W2	67M41*			W1	W1	← 67M41* →	W1		O	O		O		L			L		Y1	Y1		Y		Y2					G	G				D	DS				B	Y2				C	C		C		T					T				Capteur extérieur
THERMOSTAT	BORNIER	GENERATEUR	THERMOPOMPE	CONTRÔLEUR																																																																										
R	R	R	R	R																																																																										
H																																																																														
W2	W2	67M41*																																																																												
W1	W1	← 67M41* →	W1																																																																											
O	O		O																																																																											
L			L																																																																											
Y1	Y1		Y																																																																											
Y2																																																																														
G	G																																																																													
D	DS																																																																													
B	Y2																																																																													
C	C		C																																																																											
T																																																																														
T				Capteur extérieur																																																																										
Thermopompe à deux stages et combustible mixte Thermostat ComfortSense compatible combustible mixte Compatible contrôleur chauffage au gaz à 2 stages	OFF	COUPER LE CAVALIER W915 COMPRESSEUR À 2 STAGES COUPER LE CAVALIER W951 THERMOPOMPE 	<table border="0"> <tr> <td>THERMOSTAT</td> <td>BORNIER</td> <td>GENERATEUR</td> <td>THERMOPOMPE</td> <td>CONTRÔLEUR</td> </tr> <tr> <td>R</td> <td>R</td> <td>R</td> <td>R</td> <td>R</td> </tr> <tr> <td>H</td> <td></td> <td></td> <td></td> <td></td> </tr> <tr> <td>W2</td> <td>W2</td> <td>67M41*</td> <td></td> <td></td> </tr> <tr> <td>W1</td> <td>W1</td> <td>← 67M41* →</td> <td>W1</td> <td></td> </tr> <tr> <td>O</td> <td>O</td> <td></td> <td>O</td> <td></td> </tr> <tr> <td>L</td> <td></td> <td></td> <td>L</td> <td></td> </tr> <tr> <td>Y1</td> <td>Y1</td> <td></td> <td>Y1</td> <td></td> </tr> <tr> <td>Y2</td> <td></td> <td></td> <td>Y2</td> <td></td> </tr> <tr> <td>G</td> <td>G</td> <td></td> <td></td> <td></td> </tr> <tr> <td>D</td> <td>DS</td> <td></td> <td></td> <td></td> </tr> <tr> <td>B</td> <td>Y2</td> <td></td> <td>Y2 sortie Y2 bleu</td> <td></td> </tr> <tr> <td>C</td> <td>C</td> <td></td> <td>C</td> <td></td> </tr> <tr> <td>T</td> <td></td> <td></td> <td></td> <td></td> </tr> <tr> <td>T</td> <td></td> <td></td> <td></td> <td>Capteur extérieur</td> </tr> </table>	THERMOSTAT	BORNIER	GENERATEUR	THERMOPOMPE	CONTRÔLEUR	R	R	R	R	R	H					W2	W2	67M41*			W1	W1	← 67M41* →	W1		O	O		O		L			L		Y1	Y1		Y1		Y2			Y2		G	G				D	DS				B	Y2		Y2 sortie Y2 bleu		C	C		C		T					T				Capteur extérieur
THERMOSTAT	BORNIER	GENERATEUR	THERMOPOMPE	CONTRÔLEUR																																																																										
R	R	R	R	R																																																																										
H																																																																														
W2	W2	67M41*																																																																												
W1	W1	← 67M41* →	W1																																																																											
O	O		O																																																																											
L			L																																																																											
Y1	Y1		Y1																																																																											
Y2			Y2																																																																											
G	G																																																																													
D	DS																																																																													
B	Y2		Y2 sortie Y2 bleu																																																																											
C	C		C																																																																											
T																																																																														
T				Capteur extérieur																																																																										

* Connecter W1 à W1 UNIQUEMENT avec un ensemble de dégivrage 67M41

REMARQUE : NE faire AUCUNE connexion entre la borne L du thermostat et la borne L du contrôleur intégré du générateur d'air chaud.

TABLEAU 15
Câblage sur place du EL296 avec thermostat conventionnel

Thermostat	Réglage des microcontacts et cavaliers sur le contrôleur		Câblage																				
	Microcontact 1 Stages de chauffage du thermostat	Les cavaliers sur la carte doivent être coupés pour sélectionner les options du système																					
Thermopompe à un stage et combustible mixte Thermostat ComfortSense compatible combustible mixte Compatible contrôleur chauffage au gaz à 2 stages avec contrôle de la déshumidification	OFF	COUPER LE CAVALIER W951 THERMOPOMPE COUPER LE CAVALIER W914 DÉSHUM OU HARMONY 	<table border="0"> <tr> <td></td> <td align="center">BORNIER</td> <td></td> <td></td> </tr> <tr> <td></td> <td align="center">GENERATEUR</td> <td></td> <td></td> </tr> <tr> <td></td> <td align="center">THERMOPOMPE</td> <td></td> <td></td> </tr> <tr> <td></td> <td align="center">CONTRÔLEUR</td> <td></td> <td></td> </tr> <tr> <td> THERMOSTAT (R) --- (R) --- (R) (H) --- (W2) --- (W2) 67M41* (W1) --- (W1) ← 67M41* → (W1) (O) --- (O) (L) --- (L) (Y1) --- (Y1) --- (Y) (Y2) --- (G) --- (G) (D) --- (DS) (B) --- (Y2) (C) --- (C) --- (C) (T) --- (T) --- </td> <td></td> <td></td> <td> Capteur extérieur </td> </tr> </table>		BORNIER				GENERATEUR				THERMOPOMPE				CONTRÔLEUR			THERMOSTAT (R) --- (R) --- (R) (H) --- (W2) --- (W2) 67M41* (W1) --- (W1) ← 67M41* → (W1) (O) --- (O) (L) --- (L) (Y1) --- (Y1) --- (Y) (Y2) --- (G) --- (G) (D) --- (DS) (B) --- (Y2) (C) --- (C) --- (C) (T) --- (T) ---			Capteur extérieur
	BORNIER																						
	GENERATEUR																						
	THERMOPOMPE																						
	CONTRÔLEUR																						
THERMOSTAT (R) --- (R) --- (R) (H) --- (W2) --- (W2) 67M41* (W1) --- (W1) ← 67M41* → (W1) (O) --- (O) (L) --- (L) (Y1) --- (Y1) --- (Y) (Y2) --- (G) --- (G) (D) --- (DS) (B) --- (Y2) (C) --- (C) --- (C) (T) --- (T) ---			Capteur extérieur																				
Thermopompe à deux stages et combustible mixte Thermostat ComfortSense compatible combustible mixte Compatible contrôleur chauffage au gaz à 2 stages avec déshumidification	OFF	COUPER LE CAVALIER W915 COMPRESSEUR À 2 STAGES COUPER LE CAVALIER W951 THERMOPOMPE COUPER LE CAVALIER W914 DÉSHUM OU HARMONY 	<table border="0"> <tr> <td></td> <td align="center">BORNIER</td> <td></td> <td></td> </tr> <tr> <td></td> <td align="center">GENERATEUR</td> <td></td> <td></td> </tr> <tr> <td></td> <td align="center">THERMOPOMPE</td> <td></td> <td></td> </tr> <tr> <td></td> <td align="center">CONTRÔLEUR</td> <td></td> <td></td> </tr> <tr> <td> THERMOSTAT (R) --- (R) --- (R) (H) --- (W2) --- (W2) 67M41* (W1) --- (W1) ← 67M41* → (W1) (O) --- (O) (L) --- (L) (Y1) --- (Y1) --- (Y1) (Y2) --- (G) --- (G) (D) --- (DS) (B) --- (Y2) (C) --- (C) --- (C) (T) --- (T) --- </td> <td></td> <td></td> <td> Y2 sortie Y2 bleu Capteur extérieur </td> </tr> </table>		BORNIER				GENERATEUR				THERMOPOMPE				CONTRÔLEUR			THERMOSTAT (R) --- (R) --- (R) (H) --- (W2) --- (W2) 67M41* (W1) --- (W1) ← 67M41* → (W1) (O) --- (O) (L) --- (L) (Y1) --- (Y1) --- (Y1) (Y2) --- (G) --- (G) (D) --- (DS) (B) --- (Y2) (C) --- (C) --- (C) (T) --- (T) ---			Y2 sortie Y2 bleu Capteur extérieur
	BORNIER																						
	GENERATEUR																						
	THERMOPOMPE																						
	CONTRÔLEUR																						
THERMOSTAT (R) --- (R) --- (R) (H) --- (W2) --- (W2) 67M41* (W1) --- (W1) ← 67M41* → (W1) (O) --- (O) (L) --- (L) (Y1) --- (Y1) --- (Y1) (Y2) --- (G) --- (G) (D) --- (DS) (B) --- (Y2) (C) --- (C) --- (C) (T) --- (T) ---			Y2 sortie Y2 bleu Capteur extérieur																				

* Connecter W1 à W1 UNIQUEMENT avec un ensemble de dégivrage 67M41

REMARQUE - NE faire AUCUNE connexion entre la borne L du thermostat et la borne L du contrôleur intégré du générateur d'air chaud.

Schéma de câblage avec contrôleur intégré 103699-XX

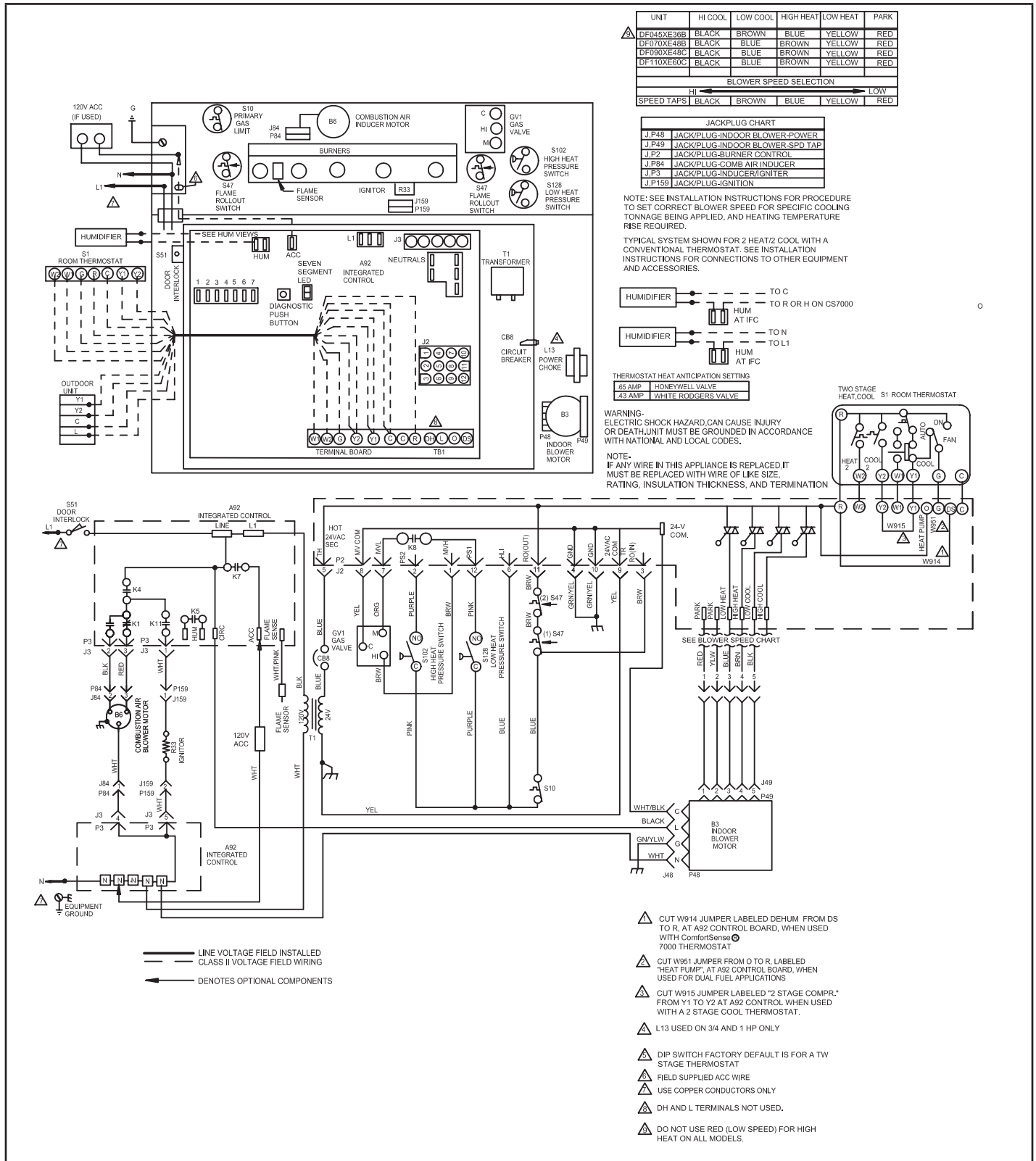


FIGURE 60

Schéma de câblage avec contrôleur intégré 107048-XX

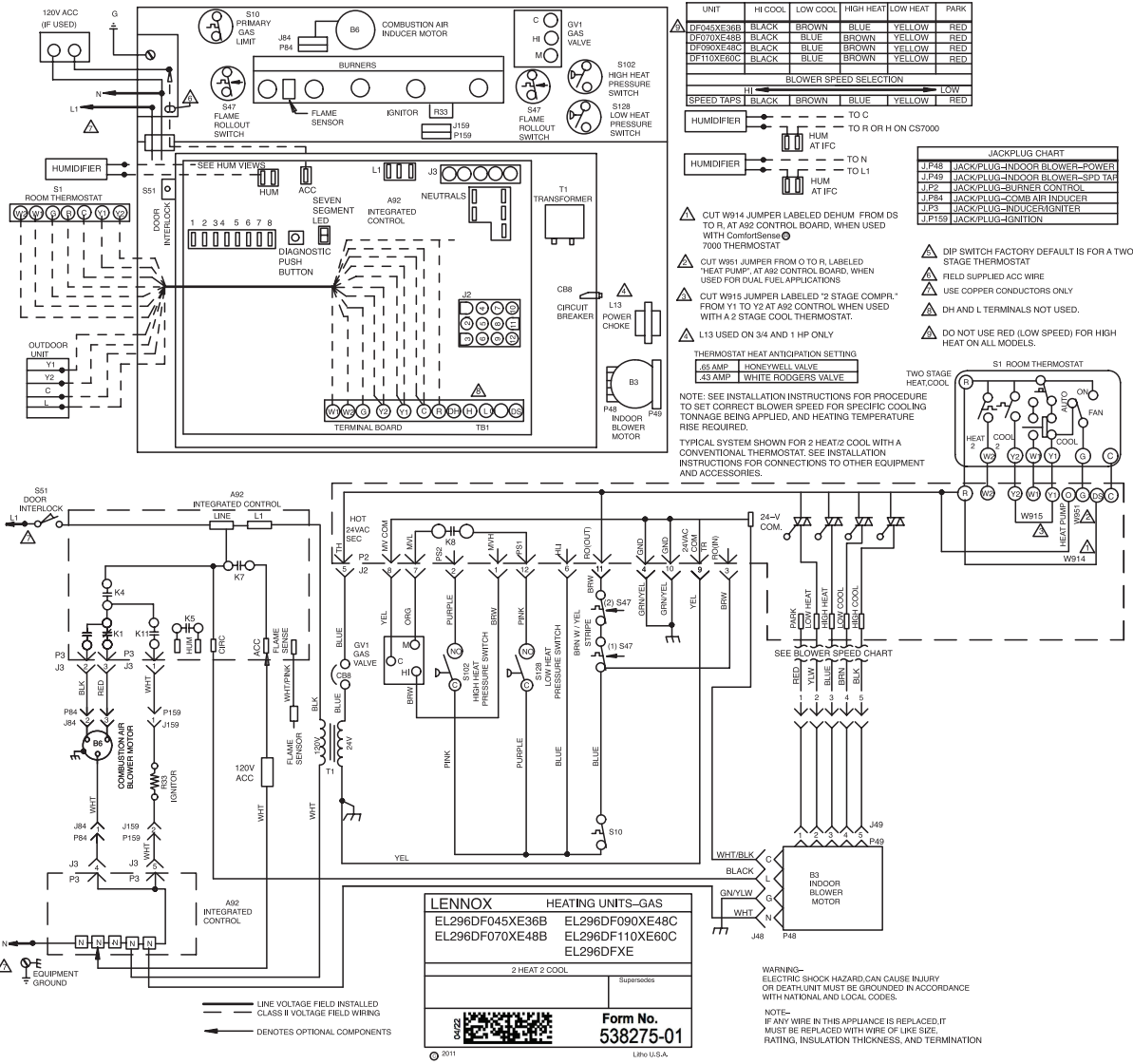


FIGURE 61

Mise en service de l'unité

POUR UNE MEILLEURE SÉCURITÉ, LISEZ ATTENTIVEMENT CES CONSIGNES AVANT D'UTILISER L'APPAREIL

⚠ AVERTISSEMENT

Ne pas utiliser ce générateur s'il a été plongé dans l'eau, même partiellement. Un appareil qui a été endommagé par l'eau est excessivement dangereux. Toute tentative d'utilisation de l'appareil peut occasionner un incendie ou une explosion. Appeler immédiatement un technicien d'entretien qualifié pour inspecter le générateur et remplacer tous les dispositifs de contrôle du gaz, composantes des systèmes de contrôle et composantes électriques qui ont été mouillés, ou pour remplacer le générateur si besoin est.

⚠ ATTENTION

Couper l'alimentation électrique au niveau du coupe-circuit avant d'entreprendre tout travail d'entretien ou de réparation.

⚠ AVERTISSEMENT



Danger d'explosion. Peut causer des blessures ou des dégâts matériels. En cas de surchauffe, si l'alimentation en gaz ne se coupe pas d'elle-même, fermer d'abord le robinet d'arrêt manuel avant de couper l'alimentation électrique.

AVANT D'ALLUMER l'unité, vérifier qu'il n'y a pas d'odeurs de gaz autour de l'appareil. S'assurer qu'il n'y a pas d'odeur de gaz près du sol où certains gaz plus lourds que l'air ont tendance à s'accumuler en cas de fuite.

La vanne de gaz du EL296DFE est équipée d'un levier de commande. Toujours actionner le levier à la main. Ne jamais utiliser d'outil. Si le levier refuse de bouger à la main, ne pas tenter de le réparer. L'utilisation d'une force excessive ou une tentative de réparation peut provoquer un incendie ou une explosion.

Mise en marche du générateur

Le EL296DFE est équipé d'un système d'allumage automatique à surface chaude. Ne pas essayer d'allumer les brûleurs de ce générateur à la main. Chaque fois que le thermostat envoie une demande de chauffage, les brûleurs s'allument automatiquement. Sur cette unité, l'allumeur n'est chaud qu'en présence d'une demande de chauffage.

Amorçage du purgeur de condensat

Le purgeur de condensat doit être amorcé avec de l'eau avant de faire fonctionner le générateur. Verser 10 oz (300 ml) d'eau dans le purgeur, ou procéder comme suit pour amorcer le purgeur:

- 1 - Suivre la procédure d'allumage pour mettre l'unité en marche.
- 2 - Régler le thermostat pour qu'il transmette une demande de chauffage.
- 3 - Laisser fonctionner les brûleurs pendant environ 3 minutes.
- 4 - Régler le thermostat de façon à mettre fin à la demande de chauffage.
- 5 - Attendre que l'inducteur d'air de combustion s'arrête. Régler le thermostat pour qu'il transmette une nouvelle demande de chauffage et laisser encore une fois les brûleurs fonctionner pendant environ 3 minutes.

- 6 - Régler le thermostat pour mettre fin à la demande de chauffage et attendre que l'inducteur d'air de combustion s'arrête. À ce point, le purgeur de condensat doit être amorcé avec suffisamment d'eau pour assurer son fonctionnement correct.

⚠ AVERTISSEMENT

S'assurer de bien suivre ces instructions pour minimiser le risque d'incendie ou d'explosion et pour éviter tout dommage matériel, toute blessure ou la mort.

Fonctionnement de la vanne de gaz (FIGURE 62)

- 1 - ARRÊTER! Lire attentivement les renseignements de sécurité qui se trouvent au début de cette section.
- 2 - Régler le thermostat au minimum.
- 3 - Couper l'alimentation électrique de l'unité.
- 4 - Ce générateur d'air chaud est équipé d'un système d'allumage automatique des brûleurs. Ne pas essayer d'allumer les brûleurs à la main.
- 5 - Retirer le panneau d'accès.
- 6 - Mettre le contacteur de la vanne de gaz sur «OFF». Voir la FIGURE 62.
- 7 - Attendre cinq minutes pour s'assurer que tout le gaz a eu le temps de se dissiper. En cas d'odeur de gaz, ARRÊTER! Appeler immédiatement le fournisseur du gaz depuis un voisin et se conformer à ses instructions. S'il n'y a pas d'odeur de gaz, passer à l'étape suivante.
- 8 - Mettre le contacteur de la vanne de gaz sur «ON». Voir la FIGURE 62.
- 9 - Remonter le panneau d'accès.
- 10 - Remettre l'unité sous tension.
- 11 - Régler le thermostat à la température désirée.

REMARQUE - Lors de la mise en service initiale, il peut s'avérer nécessaire d'avoir à répéter les étapes 1 à 11 pour purger l'air de la canalisation de gaz.

- 12 - Si l'appareil ne se met pas en marche, suivre les instructions intitulées « Pour couper l'arrivée du gaz » ci-dessous et appeler un technicien ou la compagnie du gaz.

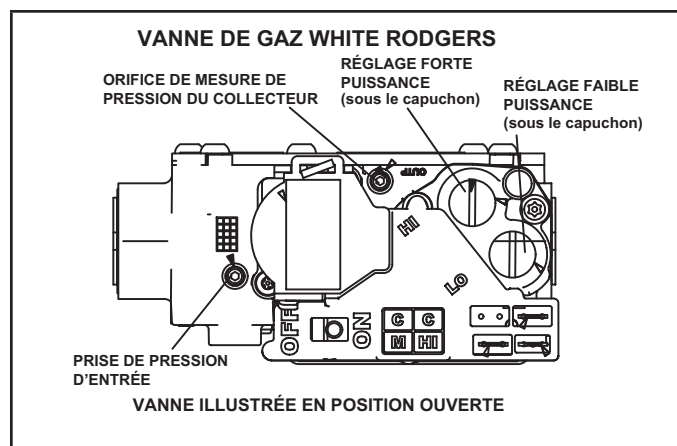


FIGURE 62

Pour couper l'arrivée du gaz

- 1 - Régler le thermostat au minimum.
- 2 - Couper l'alimentation électrique de l'unité s'il est nécessaire de procéder à son entretien.
- 3 - Retirer le panneau d'accès.
- 4 - Mettre le contacteur de la vanne de gaz sur «OFF».

5 - Remonter le panneau d'accès.

En cas de non-fonctionnement

Si le générateur refuse de fonctionner, effectuer les vérifications suivantes:

- 1 - Le thermostat transmet-il une demande de chauffage?
- 2 - Les panneaux d'accès sont-ils bien en place?
- 3 - L'interrupteur général d'alimentation est-il fermé?
- 4 - Y a-t-il un coupe-circuit qui s'est déclenché ou un fusible grillé ?
- 5 - Le filtre est-il sale ou bouché? Si le filtre est sale ou bouché, le limiteur arrête le générateur.
- 6 - La vanne de gaz est-elle ouverte au compteur?
- 7 - Le robinet manuel d'arrêt général est-il ouvert?
- 8 - Le robinet manuel d'arrêt interne est-il ouvert?
- 9 - Le système d'allumage du générateur est-il verrouillé?
Si l'unité se verrouille à nouveau, inspecter l'unité à la recherche d'obstructions.

Séquence de fonctionnement - Chauffage

- 1 - Quand le thermostat envoie une demande de chauffage, l'inducteur d'air de combustion démarre.
- 2 - Le manocontact d'air de combustion confirme le fonctionnement du ventilateur. Ce manocontact est réglé à l'usine et ne requiert aucun réglage supplémentaire.
- 3 - Après une purge préliminaire de 15 secondes, l'allumeur à surface chaude s'allume.
- 4 - Après une période de chauffage de l'allumeur de 20 secondes, la vanne de gaz s'ouvre. Une période d'essai d'allumage de 4 secondes démarre.
- 5 - Le gaz est allumé, le détecteur de flamme confirme la présence de la flamme et le procédé de combustion continue.
- 6 - Si aucune flamme n'est détectée après le premier essai d'allumage, le contrôleur d'allumage répète les étapes 3 et 4 à quatre reprises avant de verrouiller la vanne de gaz (mode «WATCHGARD» par défaillance de flamme). Le contrôleur d'allumage répète ensuite automatiquement les étapes 1 à 6 après 60 minutes. Pour interrompre la période de verrouillage « WATCHGARD » de 60 minutes, amener le thermostat de la position HEAT/CHAUFFAGE en position OFF/ARRÊT puis le ramener en position HEAT/CHAUFFAGE. La séquence de mise en route reprend à l'étape 1.

Réglage de la pression du gaz

Débit du gaz (approximatif)

TABLEAU 16

TABLEAU DE MESURE DE LA QUANTITÉ DE GAZ				
Modèle EL296 Unité	Secondes pour une révolution			
	Gaz naturel		GPL	
	Cadran de 1 pi ³	Cadran de 2 pi ³	Cadran de 1 pi ³	Cadran de 2 pi ³
-045	80	160	200	400
-070	55	110	136	272
-090	41	82	102	204
-110	33	66	82	164
Gaz naturel-1000 btu/pi ³		GPL-2500 btu/pi ³		

REMARQUE - Pour obtenir une mesure exacte, fermer tous les autres appareils au gaz éventuellement reliés au compteur.

Il est recommandé de faire fonctionner l'unité pendant au moins 5 minutes avant de vérifier le débit du gaz. Déterminer le temps (en secondes) que prennent deux révolutions du compteur de gaz. (Deux révolutions garantissent une meilleure précision). Diviser par deux et comparer aux valeurs indiquées au TABLEAU 16. Si la pression du collecteur correspond au TABLEAU 18, mais que la puissance est incorrecte, vérifier que les orifices d'admission du gaz sont du diamètre correct et qu'ils ne sont pas obstrués. Le cas échéant, enlever le compteur portatif.

Mesure de la pression d'alimentation

Une connexion située sur la vanne de gaz permet d'accéder à la pression d'alimentation. Voir la FIGURE 62. Dévisser la vis à tête hexagonale de 3/32 d'un tour, brancher un tube de 5/16 po et brancher un manomètre pour mesurer la pression d'alimentation. Voir le TABLEAU 18 pour la pression de la conduite d'alimentation.

Mesure de la pression du collecteur

Une connexion située sur la vanne de gaz permet d'accéder à la pression du collecteur. Voir la FIGURE 62. Dévisser la vis à tête hexagonale de 3/32 d'un tour, brancher un tube de 5/16 po et brancher un manomètre pour mesurer la pression du collecteur.

Pour mesurer correctement la pression du collecteur, la pression différentielle entre le collecteur positif et la boîte de brûleurs négative doit être prise en compte.

REMARQUE - Lennox offre un nécessaire d'adaptation (10L34) qui facilite la mesure de la pression d'admission.

- 1 - Connecter le côté positif « + » du manomètre d'essai sur la prise de mesure de pression du collecteur de la vanne de gaz comme indiqué ci-dessus.
- 2 - Installer un T sur le flexible d'évacuation du régulateur de la vanne de gaz et connecter le côté « - » du manomètre d'essai.
- 3 - Allumer l'unité à faible puissance et la laisser fonctionner pendant 5 minutes pour qu'elle se stabilise.
- 4 - Une fois l'unité stabilisée (après 5 minutes), mesurer la pression du collecteur et comparer la valeur obtenue avec celle affichée au TABLEAU 18.
- 5 - Au besoin, faire les ajustements nécessaires. La FIGURE 62 indique l'emplacement des vis de réglage des puissances mini et maxi.
- 6 - Répéter les étapes 3, 4 et 5 pour la puissance maxi. Voir les valeurs du TABLEAU 18.
- 7 - Dès l'obtention d'un relevé exact, arrêter l'unité et retirer le manomètre. Tourner la vis hexagonale de 3/32 po d'alimentation et du collecteur d'un tour dans la vanne de gaz.
- 8 - Allumer l'unité et vérifier l'absence de fuites. Étanchéifier les fuites éventuelles.

Combustion correcte

Avant de vérifier la combustion, laisser le générateur d'air chaud fonctionner pendant moins 15 minutes avec la pression de collecteur et le débit de gaz appropriés. Prendre un échantillon de combustion au-delà de la buse d'évacuation et le comparer au tableau ci-dessous. **La mesure de monoxyde de carbone maximale ne doit pas excéder 100 ppm.**

TABLEAU 17

Modèle EL296	CO ₂ % pour le gaz nat.		CO ₂ % pour propane	
	Faible puissance	Forte puissance	Faible puissance	Forte puissance
045	5,6 - 6,6	7,8 - 8,8	6,6 - 7,6	9,1 - 10,1
070	5,5 - 6,5	7,3 - 8,3	6,5 - 7,5	8,6 - 9,6
090	5,9 - 6,9	7,8 - 8,8	6,9 - 7,9	9,1 - 10,1
110	6,3 - 7,3	8,2 - 9,2	7,3 - 8,3	9,5 - 10,5

La teneur maximale en monoxyde de carbone ne doit pas dépasser 100 ppm.

Renseignements relatifs à l'altitude

REMARQUE - Au Canada, l'homologation des installations situées à plus de 4 500 pi (1 372 m) est de juridiction locale.

Les unités peuvent être installées à des altitudes allant jusqu'à 10 000 pieds au-dessus du niveau de la mer sans réglage du collecteur. Les unités installées à des altitudes comprises entre 4501 et 10 000 pieds (1373 et 3048 m) peuvent être équipées d'un manocontact qui peut être commandé séparément. Le TABLEAU 19 indique les nécessaires de conversion et le réglage des manocontacts requis aux différentes altitudes.

Le manocontact d'air de combustion est réglé en usine. Ne pas modifier son réglage.

TABLEAU 18

Pression du collecteur et de la conduite d'alimentation 0-10 000 pi

Unité	Gaz	Pression du collecteur (po. c.e.)										Pression de la conduite d'alimentation (po c.e.) 0 - 10 000 pi	
		0 - 4500 pi		4501 - 5500 pi		5501 - 6500 pi		6501 - 7500 pi		7501 - 10 000 pi		Mini.	Maxi
		Faible puissance	Forte puissance	Faible puissance	Forte puissance	Faible puissance	Forte puissance	Faible puissance	Forte puissance	Faible puissance	Forte puissance		
Toutes les tailles	Naturel	1,7	3,5	1,6	3,3	1,5	3,2	1,5	3,1	1,7	3,5	4,5	13,0
	GPL/Propane	4,5	10,0	4,2	9,4	4,0	9,1	3,9	8,9	4,5	10,0	11,0	13,0

REMARQUE - Un nécessaire de conversion est requis pour convertir ce générateur au GPL/propane. Se reporter au manuel d'installation du nécessaire pour connaître la procédure de conversion.

TABLEAU 19

Nécessaire de conversion et manocontact requis aux différentes altitudes

Unité	Gaz naturel à GPL/Propane	Ensemble d'orifices pour le gaz naturel aux altitudes élevées	Ensemble d'orifices pour le GPL/propane aux altitudes élevées	Manocontact pour altitudes élevées	
	0 - 7500 pi	7501 - 10 000 pi	7501 - 10 000 pi	4501 - 7500 pi	7501 - 10 000 pi
045	*11K51	Modèle 73W37	*11K46	Modèle 14A47	Modèle 14A50
070				Modèle 14A55	Modèle 14A56
090				Modèle 14A54	Modèle 14A53
110				Modèle 14A46	Modèle 14A51

* La conversion nécessite l'installation d'un ressort de collecteur de vanne de gaz qui est fourni avec le nécessaire de conversion. Le manocontact est réglé en usine et ne demande aucun réglage supplémentaire. Tous les modèles utilisent le manocontact installé en usine entre 0 et 4500 pieds (0 et 1370 m) d'altitude.

AVERTISSEMENT

DANGER D'EMPOISONNEMENT AU MONOXYDE DE CARBONE!

Le non-respect des consignes présentées ci-dessous pour chaque appareil relié au système d'évacuation qui est mis en marche peut provoquer une intoxication au monoxyde de carbone ou la mort.

Respecter les consignes qui suivent pour chaque appareil relié au système d'évacuation qui est mis en marche, alors que les autres appareils reliés au système d'évacuation sont à l'arrêt.

Après le démarrage du générateur d'air chaud au gaz EL296DFE, effectuer l'essai suivant pour confirmer que le EL296DFE et tout autre appareil au gaz à évacuation séparée sont correctement évacués et qu'ils reçoivent assez d'air de combustion.

Si le générateur d'air chaud EL296DFE remplace un appareil de Catégorie I qui partageait le conduit d'évacuation avec un autre appareil au gaz, il faut contrôler le diamètre du conduit d'évacuation. Sans la chaleur générée par les gaz d'évacuation de l'appareil de chauffage d'origine, le conduit d'évacuation existant est probablement surdimensionné pour la capacité du chauffe-eau ou de l'autre appareil seul. Le tirage du conduit d'évacuation doit être contrôlé avec l'appareil restant. L'essai doit être réalisé alors que tous les appareils (ceux qui sont en marche comme ceux qui ne le sont pas) sont reliés au circuit d'évacuation qui est mis à l'essai. Si le circuit d'évacuation n'a pas été installé correctement ou si l'alimentation en air de combustion n'est pas adéquate, apporter les corrections nécessaires, comme indiqué à la section précédente.

- 1 - Colmater toute ouverture non utilisée du circuit d'évacuation.
- 2 - S'assurer visuellement que le dimensionnement du système et que la pente du tronçon horizontal sont corrects. S'assurer qu'il n'y a pas d'obstructions, de fuites, de corrosion ou d'autres problèmes pouvant occasionner un fonctionnement dangereux.

- 3 - Dans la mesure du possible, fermer toutes les portes et fenêtres du bâtiment, ainsi que toutes les portes qui séparent l'endroit où sont situés les appareils reliés au circuit d'évacuation et les autres locaux du bâtiment.
- 4 - Fermer les registres du foyer.
- 5 - Mettre en marche les sècheuses de linge et tout autre appareil non relié au circuit d'évacuation. Faire fonctionner à leur vitesse maximale tous les ventilateurs d'évacuation (hottes de cuisinière, évacuations de salle de bain, etc.). Ne pas faire fonctionner les ventilateurs d'évacuation d'été éventuels.
- 6 - Suivre les instructions d'allumage pour mettre en marche l'appareil à inspecter. Régler le thermostat de façon à ce que l'appareil fonctionne en continu.
- 7 - Utiliser la flamme d'une allumette ou d'une bougie pour vérifier l'absence de fuites de gaz de combustion au niveau de l'ouverture de la hotte après cinq minutes de fonctionnement du brûleur principal.
- 8 - Si un défaut d'évacuation est constaté pendant l'un des essais décrits ci-dessus, corriger le circuit d'évacuation ou procurer un apport d'air de combustion/d'appoint suffisant. Le cas échéant, redimensionner le circuit d'évacuation pour le rapprocher des dimensions minimales qui figurent dans les tableaux appropriés de l'annexe G du National Fuel Gas Code ANSI-Z223.1/NPFA 54 (aux États-Unis) ou dans les tableaux de dimensionnement des systèmes d'évacuation des appareils au gaz naturel et au propane de la norme CSA-B149, Code d'installation des appareils au gaz naturel et au propane (au Canada).
- 9 - Une fois que les essais ont établi que chaque appareil qui reste raccordé au circuit d'évacuation commun est correctement évacué (comme testé selon les instructions de l'étape 3), remettre portes, fenêtres, ventilateurs, registres de cheminée et autres appareils au gaz dans la position ou l'état où ils étaient avant l'essai.

Autres réglages

REMARQUE - Voir les organigrammes de dépannage si des contacteurs de sécurité sont ouverts.

Limiteur primaire

Le limiteur primaire est situé sur le panneau du vestibule du compartiment de chauffe. Ce limiteur est réglé en usine et ne requiert aucun réglage supplémentaire.

Contacteurs d'anti-déflagration (deux)

Ces contacteurs réinitialisables manuellement se trouvent à l'avant du boîtier des brûleurs.

Manocontact

Le manocontact est situé dans le compartiment de chauffe, sur le collecteur côté froid. Il vérifie que l'inducteur d'air de combustion fonctionne correctement avant de permettre un essai d'allumage. Ce manocontact est réglé en usine et ne doit pas être modifié.

Élévation de température

Mettre l'unité en marche avec une demande de chauffage de deuxième stage. Une fois que les températures de l'air d'alimentation et de l'air de retour se sont stabilisées, vérifier la montée en température. Au besoin, régler la vitesse du ventilateur de chauffage de façon à maintenir la montée en température à l'intérieur de la plage indiquée sur la plaque signalétique du générateur. Voir le TABLEAU 20 à la page 61 pour connaître les vitesses de chauffage autorisées. Augmenter la vitesse du ventilateur pour diminuer l'augmentation de température. Réduire la vitesse du ventilateur pour augmenter la température. Le limiteur peut fonctionner de manière erratique si la montée en température n'est pas réglée correctement.

Pièces électriques

- 1 - Vérifier que toutes les connexions électriques sont bien serrées.
- 2 - Vérifier que la tension est correcte au niveau de l'unité (unité en fonctionnement). La tension correcte est de 120 VAC + 10%
- 3 - Vérifier l'ampérage du moteur du ventilateur lorsque le panneau d'accès au ventilateur est en place.

Plaque signalétique _____ Réel _____

Conduits d'évacuation et d'admission

- 1 - Vérifier les connexions des circuits d'évacuation et d'admission pour s'assurer qu'ils sont étanches et que les conduits ne sont pas obstrués.
- 2 - Le manocontact est-il fermé? Si le conduit d'évacuation est obstrué, le manocontact s'ouvre, arrêtant ainsi l'unité. Vérifier que les terminaisons ne sont pas obstruées.
- 3 - Un tuyau ou une terminaison obstruée peut entraîner l'ouverture des contacteurs d'anti-déflagration. Réinitialiser le contacteur d'anti-déflagration manuel

Séquence de fonctionnement – Chauffage

Allumage électronique

Le contrôleur intégré à deux stages et vitesse variable des unités EL296DFE présente un dispositif de contrôle supplémentaire dénommé «Watchguard». Ce dispositif permet de réinitialiser automatiquement le contrôleur en cas de verrouillage de l'allumage causé par une défaillance de la flamme. Après une heure de demande de chauffage ininterrompue du thermostat, la fonction Watchguard interrompt et relance la demande du thermostat, et réinitialise automatiquement le contrôleur d'allumage pour lancer la séquence d'allumage.

REMARQUE - Le manocontact du thermostat sur le contrôleur d'allumage est réglé en usine sur la position « Deux stages ».

Installations équipées d'un thermostat à deux stages

A - Séquence de chauffage – Microcontact 1 du thermostat du contrôleur intégré OFF, position « Deux stages » (réglage usine)

- 1 - Lors d'une demande de chauffage, les contacts de premier stage du thermostat se ferment, ce qui envoie un signal au contrôleur intégré. Le contrôleur exécute un auto-diagnostic et vérifie les limiteurs de température (contacts normalement fermés) et les manocontacts (contacts normalement ouverts). L'inducteur d'air de combustion est mis sous tension à faible vitesse.
- 2 - Quand le contrôleur reçoit un signal indiquant la fermeture du manocontact de faible pression, l'inducteur d'air de combustion entame un cycle de pré-purge de 15 secondes à faible vitesse.

REMARQUE - Si le manocontact de faible puissance ne se ferme pas, l'inducteur d'air de combustion passe à la puissance élevée. Après une pré-purge de 15 secondes, le manocontact de puissance élevée se ferme et l'unité commence à fonctionner à puissance élevée. Au bout de 10 à 20 secondes de fonctionnement à puissance élevée, l'unité passe à faible puissance.

- 3 - Cette pré-purge est suivie par un cycle de 20 secondes de préchauffage de l'allumeur. L'inducteur d'air de combustion continue de fonctionner à faible vitesse.
- 4 - Après le préchauffage de 20 secondes, la vanne de gaz est mise sous tension à faible puissance (premier stage) et les brûleurs s'allument. Simultanément, le contrôleur envoie un signal pour déclencher un délai de mise en marche du ventilateur intérieur de 30 secondes. À la fin de ce délai, le moteur du ventilateur intérieur est mis sous tension à la vitesse de la faible puissance, les contacts HUM se ferment pour mettre l'humidificateur sous tension et la borne 120 VAC est mise sous tension. Le générateur fonctionne ainsi aussi longtemps que le thermostat transmet une demande de chauffage de premier stage.
- 5 - S'il y a demande de chauffage de deuxième stage, les contacts de deuxième stage de chauffage du thermostat se ferment et envoient un signal au contrôleur intégré. Le contrôleur amorce un délai d'évaluation de deuxième stage de 30 secondes.
- 6 - À la fin de ce délai, le contrôleur met l'inducteur d'air de combustion sous tension à vitesse élevée. Il contrôle également que le manocontact de forte puissance (deuxième stage) est fermé. La vanne de gaz de forte puissance (deuxième stage) est mise sous tension et le moteur du ventilateur intérieur démarre pour fonctionner à vitesse de chauffage forte puissance.
- 7 - Quand la demande de chauffage de forte puissance (deuxième stage) est satisfaite, l'inducteur d'air de combustion passe à la vitesse de chauffage faible puissance et la vanne de forte puissance (deuxième stage) est mise hors tension. La vanne de gaz de faible puissance (premier stage) reste ouverte. Le moteur du ventilateur intérieur passe à la vitesse de faible puissance.
- 8 - Quand la demande de faible puissance (premier stage) du thermostat est satisfaite, la vanne de gaz est mise hors tension et le délai d'arrêt du ventilateur intérieur (sélectionné par l'installateur) commence. L'inducteur d'air de combustion entreprend une post-purge de 5 secondes.
- 9 - Quand la post-purge de l'air de combustion est terminée, les bornes de l'inducteur et HUM sont mises hors tension. Le ventilateur intérieur est désactivé à la fin du délai arrêt et la borne 120 VCA est mise hors tension.

Installations équipées d'un thermostat à un stage

B - Séquence de chauffage – Microcontact 1 du thermostat sur le contrôleur ON, position « Un stage »

REMARQUE - Dans ces configurations, le contrôleur intégré déclenche le chauffage à deux stages si la demande de chauffage n'est pas été satisfaite après la période sélectionnée par l'installateur (7 ou 12 minutes).

- 1 - Lors d'une demande de chauffage, les contacts de premier stage du thermostat se ferment, ce qui envoie un signal au contrôleur intégré. Le contrôleur intégré exécute un auto-diagnostic et vérifie les limiteurs de température (contacts normalement fermés) et les manocontacts (contacts normalement ouverts). L'inducteur d'air de combustion est mis sous tension à faible vitesse.
- 2 - Quand le contrôleur reçoit un signal indiquant la fermeture du manocontact de faible pression, l'inducteur d'air de combustion entame un cycle de pré-purge de 15 secondes à faible vitesse.
REMARQUE - Si le manocontact de faible puissance ne se ferme pas, l'inducteur d'air de combustion passe à la puissance élevée. Après une pré-purge de 15 secondes, le manocontact de puissance élevée se ferme et l'unité commence à fonctionner à puissance élevée. Au bout de 10 à 20 secondes de fonctionnement à puissance élevée, l'unité passe à faible puissance.
- 3 - Cette pré-purge est suivie par un cycle de 20 secondes de préchauffage de l'allumeur. L'inducteur d'air de combustion continue de fonctionner à faible vitesse.
- 4 - Après le préchauffage de 20 secondes, la vanne de gaz est mise sous tension à faible puissance (premier stage) et les brûleurs s'allument. Simultanément, le contrôleur envoie un signal pour déclencher un délai de mise en marche du ventilateur intérieur de 30 secondes. À la fin de ce délai, le moteur du ventilateur intérieur est mis sous tension à la vitesse de faible puissance et les contacts HUM sont mis sous tension. Le contrôleur intégré entame également un délai de mise en marche de deuxième stage (réglé en usine à 7 minutes; modifiable à 12 minutes).
- 5 - Si la demande de chauffage est maintenue après le délai de mise en marche de deuxième stage, le contrôleur met l'inducteur d'air de combustion sous tension à vitesse élevée. Il contrôle également que le manocontact de forte puissance (deuxième stage) est fermé. La vanne de gaz de forte puissance (deuxième stage) est mise sous tension et le moteur du ventilateur intérieur démarre pour fonctionnement à vitesse de chauffage forte puissance.
- 6 - Une fois la demande de chauffage du thermostat satisfaite, l'inducteur d'air de combustion entreprend une post-purge de 5 secondes à faible vitesse. Le délai d'arrêt du ventilateur intérieur (sélectionné par l'installateur) commence. Le ventilateur intérieur fonctionne à la vitesse de chauffage faible puissance.
- 7 - Quand la post-purge de l'air de combustion est terminée, les bornes de l'inducteur et HUM sont mises hors tension. Le ventilateur intérieur est désactivé à la fin du délai arrêt et la borne 120 VCA est mise hors tension.

Entretien

AVERTISSEMENT

**DANGER D'ÉLECTROCUTION,
D'INCENDIE OU D'EXPLOSION**

Le non-respect à la lettre des avis de sécurité peut entraîner un fonctionnement dangereux, des blessures graves, la mort ou des dégâts matériels. Un entretien incorrect peut entraîner un fonctionnement dangereux, des blessures graves, la mort ou des dégâts matériels.

Avant de commencer l'entretien, déconnecter toutes les sources d'alimentation électrique de l'unité. Lors de l'entretien des contrôleurs, étiqueter tous les fils avant de les déconnecter. Faire attention de reconnecter les fils correctement. Vérifier que l'unité fonctionne correctement après l'entretien.

AVERTISSEMENT

Le panneau d'accès au ventilateur doit être bien fermé pendant le fonctionnement du ventilateur et des brûleurs. Sinon, des gaz d'évacuation pouvant contenir du monoxyde de carbone risquent d'être aspirés dans l'habitation et de causer des blessures graves, voire mortelles.

Entretien annuel du générateur

Au début de chaque saison de chauffage, et pour rester en conformité avec les termes de la **garantie limitée de Lennox**, le système doit être inspecté comme suit par un technicien professionnel certifié:

AVERTISSEMENT

Une maintenance et/ou un entretien incorrects peuvent entraîner des dommages matériels ou des blessures graves, voire mortelles. L'installation et l'entretien doivent être assurés par un installateur de CVAC professionnel certifié (ou l'équivalent), une société de service ou le fournisseur du gaz.

- 1 - Vérifier que toutes les connexions sont bien serrées; vérifier la tension et l'ampérage au niveau du moteur de l'unité intérieure.
- 2 - Vérifier la condition de la courroie et des paliers si applicable.
- 3 - Inspecter tous les raccordements et conduits de gaz pour s'assurer qu'ils ne fuient pas.
- 4 - Vérifier la propreté des filtres et les remplacer au besoin (une fois par mois).
- 5 - Vérifier la condition et la propreté des brûleurs et de l'échangeur de chaleur; les nettoyer au besoin.
- 6 - Vérifier la propreté de l'ensemble ventilateur et nettoyer le logement, la roue et le moteur au besoin.
- 7 - Inspecter le drain et le purgeur de condensat pour détecter les fuites et les fissures éventuelles. Le drain et le purgeur doivent être nettoyés et le purgeur amorcé avec de l'eau. Inspecter les flexibles en caoutchouc connectés aux manocontacts pour s'assurer qu'ils ne sont pas fissurés ou desserrés; remplacer au besoin. Retirer les flexibles en caoutchouc du collecteur de l'extrémité froide et les inspecter pour s'assurer qu'ils ne sont pas bouchés; nettoyer au besoin. Si des crépines sont installées dans les flexibles, les retirer et les nettoyer avant de remonter les flexibles.

- 8 - Évaluer l'intégrité de l'échangeur de chaleur en l'inspectant conformément à la procédure d'inspection de l'AHRI. Cette procédure peut être consultée sur www.ahrinet.org
- 9 - S'assurer qu'une quantité suffisante d'air de combustion est disponible. Les grilles et les registres d'air frais (sur l'unité et dans la pièce où elle est installée) doivent être de dimensions correctes et être ouverts et non obstrués pour laisser passer l'air de combustion.
- 10 - Inspecter les tuyaux d'alimentation et d'évacuation du générateur pour s'assurer qu'ils sont bien installés, de structure solide, sans trous, obstructions ni fuites, et que le tuyau d'évacuation est incliné vers l'appareil. Inspecter les extrémités pour s'assurer qu'elles ne sont pas obstruées et sont de structure solide. Inspecter le raccordement du conduit de retour d'air sur le générateur pour s'assurer qu'il est étanche. S'assurer que les conduits d'alimentation et de retour d'air sont étanches et réparer au besoin.
- 11 - Inspecter le raccordement du conduit de retour d'air sur le générateur pour s'assurer qu'il est étanche. S'assurer que les conduits d'alimentation et de retour d'air sont étanches et réparer au besoin.
- 12 - Vérifier la condition de l'isolation de l'enceinte de l'appareil et la réparer au besoin.
- 13 - Effectuer une analyse de combustion complète à l'occasion de l'inspection du générateur pour assurer une combustion et un fonctionnement corrects. Se reporter aux bulletins techniques pour les valeurs de combustion.
- 14 - Vérifier le fonctionnement des détecteurs de CO et remplacer les piles au besoin.

Effectuer un test du système complet. Mettre le générateur en marche pour vérifier les fonctions telles que celles de démarrage et d'arrêt.

- 1 - Vérifier le fonctionnement du système d'allumage; inspecter et nettoyer le détecteur de flamme. Vérifier l'ampérage (microampères) avant et après. Vérifier les dispositifs de contrôle et de sécurité (vanne de gaz, détecteur de flamme, limiteurs thermiques). Se reporter au manuel d'entretien pour les plages de fonctionnement. Les limiteurs thermiques doivent être vérifiés en restreignant le débit d'air, et non pas en déconnectant le ventilateur intérieur. Pour plus de détails, se reporter au bulletin H049.
- 2 - Vérifier que la pression statique totale du système et les réglages du débit d'air sont dans les limites de fonctionnement spécifiées.
- 3 - Vérifier sur le compteur de gaz que l'unité fonctionne au taux de combustion spécifié pour chaque stage de fonctionnement. Vérifier la pression d'alimentation et la pression du collecteur, à la fois à la puissance mini et maxi. Si la pression du collecteur doit être réglée, se reporter au bulletin technique pour les informations de réglage spécifiques à l'unité. Les vannes de gaz ne sont pas toutes réglables. Vérifier que l'élévation de température est correcte.

Préparatifs d'hiver et entretien du purgeur de condensat

- 1 - Couper l'alimentation électrique de l'unité
- 2 - Prévoir une cuvette pour le drainage du condensat.
- 3 - Enlever le capuchon de nettoyage du purgeur et vider le condensat. Inspecter le purgeur puis remettre le bouchon de drainage.

Nettoyage de l'ensemble brûleurs (si nécessaire)

- 1 - Couper l'alimentation électrique de l'unité et fermer l'arrivée de gaz. Retirer les panneaux d'accès supérieur et inférieur du générateur d'air chaud.
- 2 - Débrancher la fiche à 2 broches de la vanne de gaz.
- 3 - Retirer le couvercle du boîtier des brûleurs (éventuel).
- 4 - Débrancher la canalisation de gaz de la vanne de gaz. Retirer l'ensemble collecteur/vanne de gaz.
- 5 - Desserrer les colliers et déposer le connecteur du flexible d'admission d'air de combustion (éventuel).
- 6 - Étiqueter et débrancher le fil du détecteur. Débrancher la fiche de l'allumeur au niveau du boîtier des brûleurs.
- 7 - Retirer les quatre vis qui maintiennent l'ensemble boîtier des brûleurs sur le panneau du vestibule. Retirer le boîtier des brûleurs de l'unité.
- 8 - Nettoyer délicatement l'orifice des brûleurs avec la brosse douce d'un aspirateur. Inspecter visuellement l'intérieur des brûleurs et des passages de communication, et retirer toute matière étrangère pouvant les obstruer. Éliminer tout blocage éventuel.
- 9 - Remonter le boîtier des brûleurs et le fixer au moyen des quatre vis retirées précédemment. S'assurer que les brûleurs sont correctement alignés au centre des orifices.
- 10 - Rebrancher le fil du détecteur et la fiche à 2 broches sur le faisceau électrique de l'allumeur.
- 11 - Réinstaller le connecteur du flexible d'admission d'air de combustion (éventuel) et le fixer à l'aide des colliers existants.
- 12 - Installer l'ensemble collecteur/vanne de gaz. Rebrancher la canalisation de gaz sur la vanne. Remonter le couvercle du boîtier des brûleurs.
- 13 - Remettre le capuchon sur la vanne de gaz.
- 14 - Remonter le panneau d'accès au compartiment du ventilateur.
- 15 - Pour le rétablissement de l'électricité et du gaz, se reporter aux instructions de vérification des raccords de gaz et des connexions électriques.
- 16 - Suivre les instructions d'allumage pour allumer et faire fonctionner le générateur pendant 5 minutes afin d'assurer que l'échangeur de chaleur est propre et sec et que le générateur fonctionne correctement.
- 17 - Remonter le panneau d'accès.

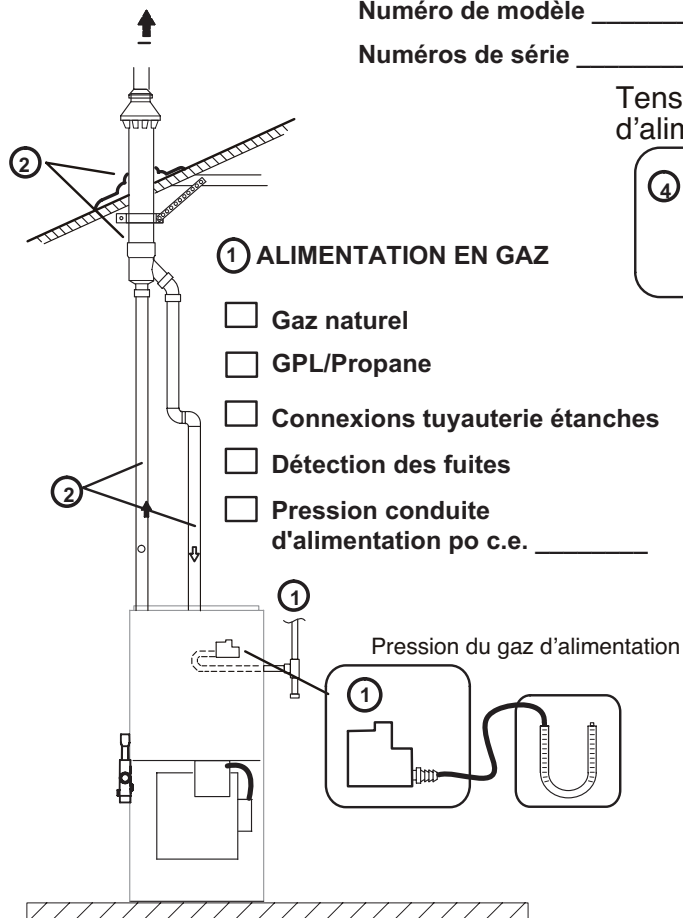


CONFIGURATION DE L'UNITÉ (typique)

Générateur d'air chaud

Numéro de modèle _____

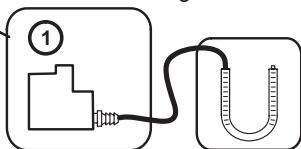
Numéros de série _____



① ALIMENTATION EN GAZ

- Gaz naturel
- GPL/Propane
- Connexions tuyauterie étanches
- Détection des fuites
- Pression conduite d'alimentation po c.e. _____

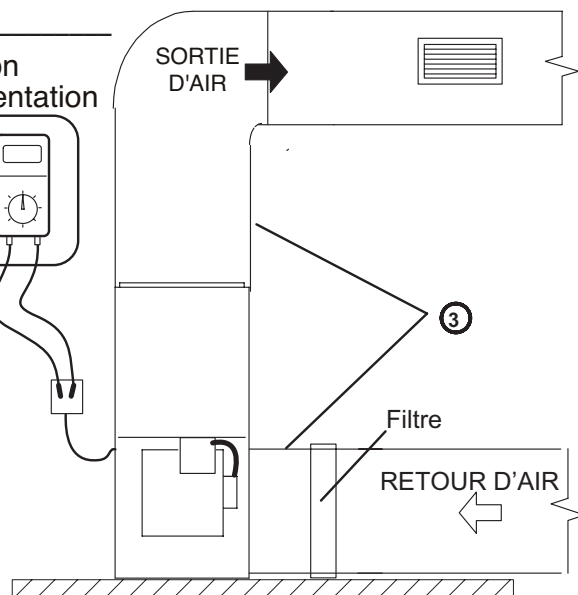
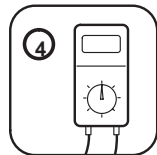
Pression du gaz d'alimentation



② CONDUIT D'ADMISSION/ÉVACUATION

- Tous les joints apprêtés et collés
- Terminaisons correctement installées
- Conduits horizontaux inclinés (le cas échéant)
- Piège à condensat amorcé / conduit incliné
- Tuyaux supportés
- Câble de chauffage installé et utilisable (le cas échéant)

Tension d'alimentation



③ SYSTÈME DE CONDUITS

CONDUIT D'AIR D'ALIMENTATION

- Étanchéifié
- Isolé (si nécessaire)

CONDUIT DE RETOUR

- Étanchéifié
- Filtre installé et propre
- Grilles dégagées

④ CONTRÔLE DE LA TENSION

Tension d'alimentation _____

- Connexions électriques serrées

MODE CHAUFFAGE

MODE CLIMATISATION

① **PRESSION COLLECT. GAZ PO C.E.** _____

③ **AMP. VENTILATEUR INTÉRIEUR** _____

② **% CO₂ ÉCHANTILLON COMBUSTION** _____ **PPM CO** _____

④ **CHUTE DE TEMPÉRATURE**

Température conduit de retour _____

Température conduit d'alimentation - _____

Chute de température = _____

④ **ÉLÉVATION DE TEMPÉRATURE**

Température conduit d'alimentation _____

Température conduit de retour - _____

Augmentation de température = _____

⑤ **STATIQUE EXTÉRIEURE TOTALE (bulbe sec)**

Statique extérieure alim. _____

Statique extérieure retour + _____

Statique extérieure totale = _____

⑤ **STATIQUE EXTÉRIEURE TOTALE**

Statique extérieure alim. _____

Statique extérieure retour + _____

Total statique extérieure = _____

⑧ **CONDUITE DE DRAINAGE**

Pas de fuite

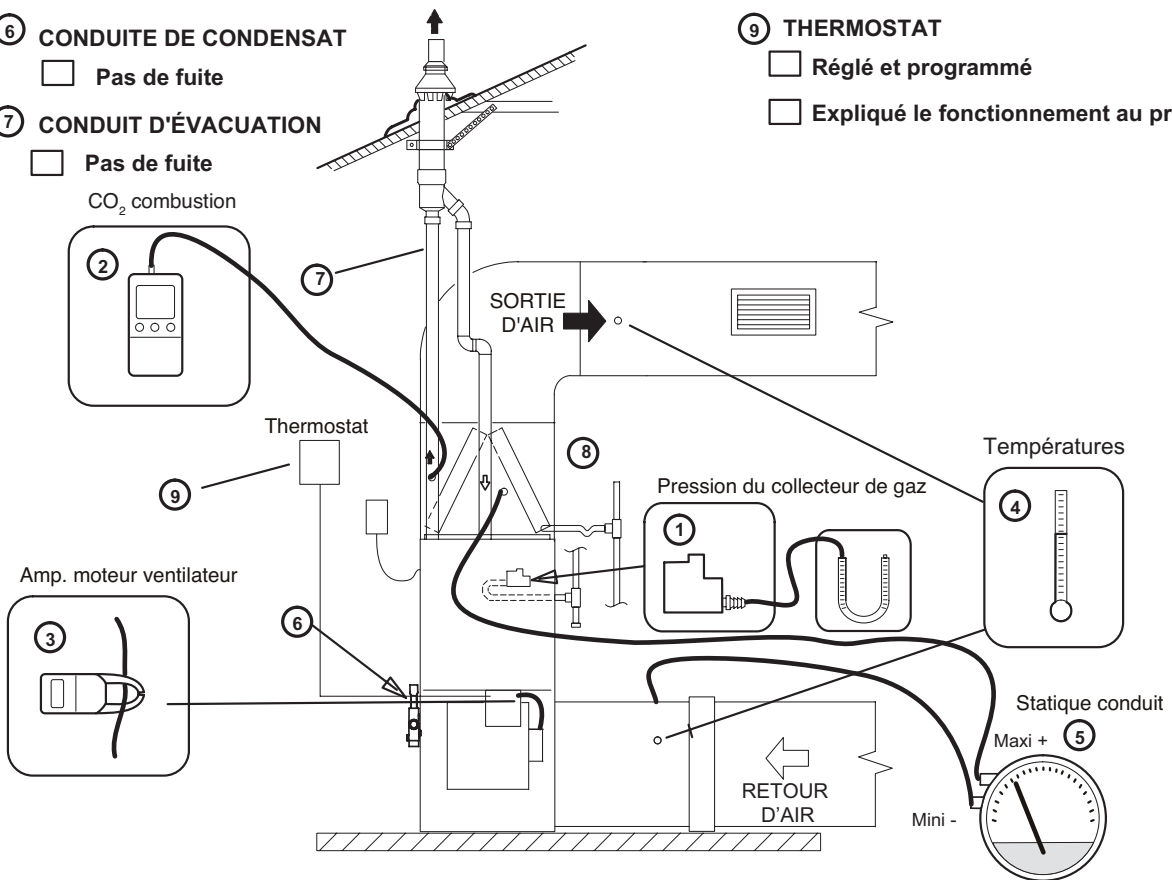
⑥ **CONDUITE DE CONDENSAT**

Pas de fuite

⑦ **CONDUIT D'ÉVACUATION**

Pas de fuite

CO₂ combustion



⑨ **THERMOSTAT**

Régulé et programmé

Expliqué le fonctionnement au propriétaire

Nom du sous-traitant _____ Téléphone _____ Liste de vérification remplie _____

Adresse du projet _____ - _____ Nom du technicien _____

Modifications apportées à la norme NFPA-54, chapitre 10

La section 10.8.3 de la norme NFPA-54 a été revue afin d'inclure les exigences suivantes :

Les exigences ci-dessous s'appliquent à tout appareil de chauffage au gaz avec conduit d'évacuation horizontale traversant un mur, installé dans une habitation, une structure ou un bâtiment utilisé en tout ou partie comme résidence (y compris ceux ou celles que possède ou utilise le Commonwealth) et dont le chapeau d'évacuation horizontale pour mur extérieur est situé à moins de sept (7) pieds au-dessus du niveau du sol fini dans la zone de l'évacuation, le sol fini pouvant être une terrasse, un porche, etc.

1 - **INSTALLATION DE DÉTECTEURS DE MONOXYDE DE CARBONE.** Le plombier ou l'installateur d'un appareil de chauffage au gaz avec conduit d'évacuation horizontale traversant un mur doit s'assurer qu'un détecteur de monoxyde de carbone connecté directement à une source d'alimentation électrique permanente et muni d'une pile de secours est installé au niveau du sol à l'endroit où se trouve l'appareil de chauffage au gaz. Il doit également s'assurer qu'un détecteur de monoxyde de carbone connecté directement à une source d'alimentation électrique permanente ou fonctionnant sur pile muni d'une alarme sonore est installé à chacun des autres étages de l'habitation, du bâtiment ou de la structure desservis par l'appareil de chauffage au gaz avec conduit d'évacuation horizontale traversant un mur. Il incombe au propriétaire de vérifier que l'installation des détecteurs de monoxyde de carbone connectés directement à une source d'alimentation électrique permanente est réalisée par des professionnels autorisés et qualifiés pour l'installation de tels détecteurs.

a. Si l'appareil de chauffage au gaz avec conduit d'évacuation horizontale traversant un mur est installé dans un vide sanitaire ou un grenier, le détecteur de monoxyde de carbone connecté directement à une source d'alimentation électrique permanente et muni d'une alarme sonore et d'une pile de secours peut être installé à l'étage immédiatement adjacent.

b. Si ces conditions ne peuvent être respectées une fois l'installation achevée, le propriétaire dispose d'une période de trente (30) jours pour s'y conformer, à condition que durant ladite période de trente (30) jours, un détecteur de monoxyde de carbone fonctionnant à pile et muni d'une alarme sonore soit installé.

2 - **DÉTECTEURS DE MONOXYDE DE CARBONE HOMOLOGUÉS** Tout détecteur de monoxyde de carbone installé dans le but de satisfaire les exigences ci-dessus doit être conforme à la norme NFPA 720, être homologué ANSI/UL 2034 et être certifié IAS.

3 - **SIGNALISATION.** À l'extérieur du bâtiment, une plaque d'identification en matière plastique ou en métal doit être installée de façon permanente à une hauteur minimale de huit (8) pieds au-dessus du sol à la verticale du chapeau d'évacuation de l'appareil de chauffage au gaz avec conduit d'évacuation horizontale traversant un mur. Cette plaque doit comporter la mention suivante en caractères d'imprimerie d'au moins 1/2 po de haut : « ÉVACUATION DE GAZ SITUÉE SOUS CE PANNEAU. NE PAS OBSTRUER. »

4 - **INSPECTION.** Afin que l'installation soit approuvée par l'inspecteur de la région, de l'État ou de la province, des détecteurs de monoxyde de carbone et une plaque d'identification doivent être installés avec tout appareil de chauffage au gaz avec conduit d'évacuation horizontale traversant un mur, conformément aux dispositions 1 à 4 de la norme 248 CMR 5.08(2)(a).

EXCEPTIONS : Les appareils suivants sont exemptés des dispositions 1 à 4 de la norme 24 CMR 5.08(2)(a):

1 - Les appareils répertoriés au chapitre 10 intitulé « Equipment Not Required to be Vented » (Appareils ne nécessitant pas d'évacuation) de l'édition la plus récente de la norme NFPA 54, selon ce qui a été adopté par l'autorité compétente; et

2 - Les installations approuvées de chauffage au gaz avec conduit d'évacuation horizontale traversant un mur, installées dans une pièce ou une structure séparée de l'habitation, du bâtiment ou de la structure utilisés en tout ou partie comme résidence.

EXIGENCES DU FABRICANT -

SYSTÈME D'ÉVACUATION FOURNI AVEC L'APPAREIL DE CHAUFFAGE AU GAZ.

Si le fabricant d'un appareil de chauffage au gaz avec conduit d'évacuation horizontale traversant un mur approuvé fournit la configuration ou les composantes du système d'évacuation avec l'appareil, les instructions d'installation fournies par le fabricant doivent comprendre les éléments suivants :

1 - Des instructions détaillées pour l'installation de la configuration ou des composantes du système d'évacuation; et

2 - La liste complète des pièces composant le système d'évacuation ou sa configuration.

EXIGENCES DU FABRICANT -

SYSTÈME D'ÉVACUATION NON FOURNI AVEC L'APPAREIL DE CHAUFFAGE AU GAZ.

Si le fabricant d'un appareil de chauffage au gaz avec conduit d'évacuation horizontale traversant un mur approuvé ne fournit aucune composante du système d'évacuation, mais qu'il précise qu'un « système d'évacuation spécial » doit être installé, il doit satisfaire aux exigences suivantes :

1 - il doit fournir les instructions relatives au « système d'évacuation spécial » avec les instructions d'installation de l'appareil à installer; et

2 - le « système d'évacuation spécial » doit être un produit approuvé par l'autorité compétente et être fourni avec des instructions d'installation détaillées ainsi que la liste complète des composantes.

Une fois l'installation terminée, toutes les instructions d'installation de l'appareil de chauffage au gaz avec conduit d'évacuation horizontale traversant un mur approuvé, toutes les instructions d'évacuation et toutes les listes de pièces nécessaires doivent être conservées avec l'appareil.

Liste des pièces de rechange

Les pièces de rechange suivantes sont disponibles auprès des dépositaires Lennox. Pour commander une pièce, indiquer le numéro de modèle complet du générateur d'air chaud tel qu'il figure sur la plaque signalétique CSA – par exemple: EL296DF045XE36B. **Tout l'entretien doit être assuré par un installateur professionnel certifié (ou l'équivalent), une société de service ou le fournisseur du gaz.**

Pièces de l'enceinte

- Panneau d'accès extérieur
- Panneau d'accès au ventilateur
- Dessus de l'enceinte

Pièces du contrôleur

- Transformateur
- Contrôleur intégré
- Interrupteur déclencheur de porte

Pièce du ventilateur

- Roue de ventilateur
- Moteur
- Support de moteur
- Plaque de l'enceinte du ventilateur

Pièces de chauffage

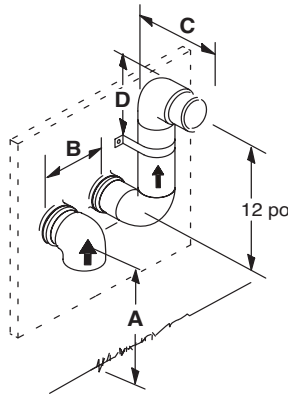
- Détecteur de flamme
- Ensemble échangeur de chaleur
- Collecteur de gaz
- Inducteur d'air de combustion
- Vanne de gaz

Pour la province de l'Ontario, applications à évacuation latérale horizontale seulement

Pour les applications à évacuation horizontale extérieure, le réducteur de 2 x 1,5 po pour l'évacuation de 2 po au point où le tuyau d'évacuation sort de la structure n'est pas nécessaire dans les applications à évacuation ventilation directe ou indirecte dans la province de l'Ontario. Dans ces applications, l'évacuation doit être orientée de manière à ce que le panache d'évacuation ne pose pas de problème. Si l'installation nécessite une plus grande séparation entre les gaz de combustion et la structure du bâtiment, un réducteur peut être installé sur le tuyau d'évacuation pour augmenter la vitesse des gaz de combustion.

Addendum pour toutes les provinces canadiennes

Voir ci-dessous pour les évacuations pour toutes les provinces canadiennes. Lennox approuve la terminaison suivante pour utilisation dans toutes les provinces canadiennes.



	Conduit d'évacuation de 2 po (51 mm)	Conduit d'évacuation de 3 po (76 mm)
A – Dégagement au-dessus du sol ou du niveau moyen d'accumulation de la neige	12 po (305 mm) mini.	12 po (305 mm) mini.
B – Séparation horizontale entre l'admission et l'évacuation	150 mm (6 po) mini. 24 po (610 mm) maxi.	150 mm (6 po) mini. 24 po (610 mm) maxi.
C – Longueur du conduit d'évacuation	Selon: Code de pratique du Saskatchewan	
D – Distance du support mural depuis le haut de chaque conduit (admission/évacuation)	6 po (152 mm) maxi.	6 po (152 mm) maxi.

REMARQUE - Les gaz d'évacuation peuvent être acides et peuvent endommager certains matériaux de construction. Si les gaz de combustion touchent les matériaux de construction, un écran résistant à la corrosion doit être utilisé pour protéger la surface du mur. La protection doit être construite en bois, plastique, tôle ou en un autre matériau approprié. Tous les joints, fissures, etc. de la zone affectée doivent être étanchéifiés à l'aide d'un produit d'étanchéité approprié.

Données sur le ventilateur

PERFORMANCE DU EL296DF045XE36B (sans filtre)

Pression statique extérieure (po H ₂ O)	Volume d'air / watts à différentes vitesses du ventilateur									
	Maxi (noir)		Moyen sup. (marron)		Moyen (bleu)		Moyen inf. (jaune)		Mini (rouge)	
	pi ³ /min	watts	pi ³ /min	watts	pi ³ /min	watts	pi ³ /min	watts	pi ³ /min	watts
0,00	1395	335	1290	250	1190	195	910	105	865	95
0,10	1375	350	1245	260	1140	205	875	110	815	100
0,20	1320	360	1215	265	1090	215	825	120	785	110
0,30	1285	365	1165	270	1065	225	795	130	735	115
0,40	1275	375	1150	285	1025	230	750	135	705	120
0,50	1230	385	1095	295	985	240	705	145	650	125
0,60	1185	380	1060	300	935	245	655	150	605	135
0,70	S/O	S/O	1020	310	915	250	590	150	545	140
0,80	S/O	S/O	980	315	860	255	555	160	485	140

PERFORMANCE DU EL296DF070XE48B (sans filtre)

Pression statique extérieure (po H ₂ O)	Volume d'air / watts à différentes vitesses du ventilateur									
	Maxi (noir)		Moyen sup. (marron)		Moyen (bleu)		Moyen inf. (jaune)		Mini (rouge)	
	pi ³ /min	watts	pi ³ /min	watts	pi ³ /min	watts	pi ³ /min	watts	pi ³ /min	watts
0,00	1770	510	1550	340	1355	220	1255	180	1035	115
0,10	1720	520	1510	355	1315	230	1200	185	980	105
0,20	1705	535	1470	365	1265	245	1165	195	895	110
0,30	1665	540	1430	380	1235	250	1120	205	835	120
0,40	1605	555	1390	395	1185	260	1070	210	775	130
0,50	1585	565	1335	400	1155	275	1015	225	690	140
0,60	1540	565	1300	410	1100	290	970	235	625	145
0,70	S/O	S/O	1260	420	1050	295	915	245	570	150
0,80	S/O	S/O	1220	430	1015	305	865	255	520	155

Données sur le ventilateur

PERFORMANCE DU EL296DF090XE48C (sans filtre)

Pression statique extérieure (po H ₂ O)	Volume d'air / watts à différentes vitesses du ventilateur									
	Maxi (noir)		Moyen sup. (marron)		Moyen (bleu)		Moyen inf. (jaune)		Mini (rouge)	
	pi ³ /min	watts	pi ³ /min	watts	pi ³ /min	watts	pi ³ /min	watts	pi ³ /min	watts
0,00	1765	395	1565	265	1410	210	1290	175	1180	135
0,10	1745	410	1510	280	1365	220	1265	185	1120	140
0,20	1685	425	1455	295	1310	235	1220	200	1080	150
0,30	1630	440	1415	310	1285	250	1165	210	1035	160
0,40	1620	450	1370	320	1245	255	1125	220	985	175
0,50	1570	465	1335	330	1185	265	1080	230	925	180
0,60	1540	470	1295	345	1145	280	1045	240	875	190
0,70	S/O	S/O	1260	355	1110	295	990	255	825	200
0,80	S/O	S/O	1210	370	1060	305	940	260	760	205

PERFORMANCE DU EL296DF110XE60C (sans filtre)

Pression statique extérieure (po H ₂ O)	Volume d'air / watts à différentes vitesses du ventilateur									
	Maxi (noir)		Moyen sup. (marron)		Moyen (bleu)		Moyen inf. (jaune)		Mini (rouge)	
	pi ³ /min	watts	pi ³ /min	watts	pi ³ /min	watts	pi ³ /min	watts	pi ³ /min	watts
0,00	2285	640	1990	435	1805	330	1685	265	1480	195
0,10	2250	660	1965	450	1775	345	1630	280	1430	205
0,20	2185	675	1910	465	1720	360	1575	295	1360	215
0,30	2150	690	1850	485	1670	375	1525	310	1290	235
0,40	2085	710	1810	495	1605	395	1465	325	1255	245
0,50	2060	725	1765	515	1565	400	1420	335	1190	255
0,60	2005	745	1700	535	1510	420	1370	355	1160	270
0,70	1970	760	1665	550	1460	440	1325	370	1100	280
0,80	1910	775	1620	560	1420	450	1275	380	1045	295

TABLEAU 20

Vitesses de chauffage autorisées										
Numéro de modèle du EL296DF	Vitesses de chauffage à faible puissance					Vitesses de chauffage à forte puissance				
	Rouge	Jaune	Bleu	Marron	Noir	Rouge	Jaune	Bleu	Marron	Noir
Modèle 045XE36B	Autorisé	Réglage usine	Interdit	Interdit	Interdit	Interdit	Autorisé	Autorisé	Autorisé	Autorisé
Modèle 070XE48B			Autorisé							
Modèle 090XE48C										
Modèle 110XE60C			Interdit							

TABLEAU 21

Vitesses de circulation autorisées					
Numéro de modèle du EL296DF	Rouge	Jaune	Bleu	Marron	Noir
Tous les modèles	Autorisé	Réglage usine	Interdit	Interdit	Interdit