



©2019 Lennox Industries Inc.
Dallas, Texas, EE. UU.



INSTRUCCIONES DE INSTALACIÓN EL280UH(X)E

CALEFACTOR A GAS SERIE ELITE®
CON DESCARGA DE AIRE DE FLUJO
ASCENDENTE / HORIZONTAL

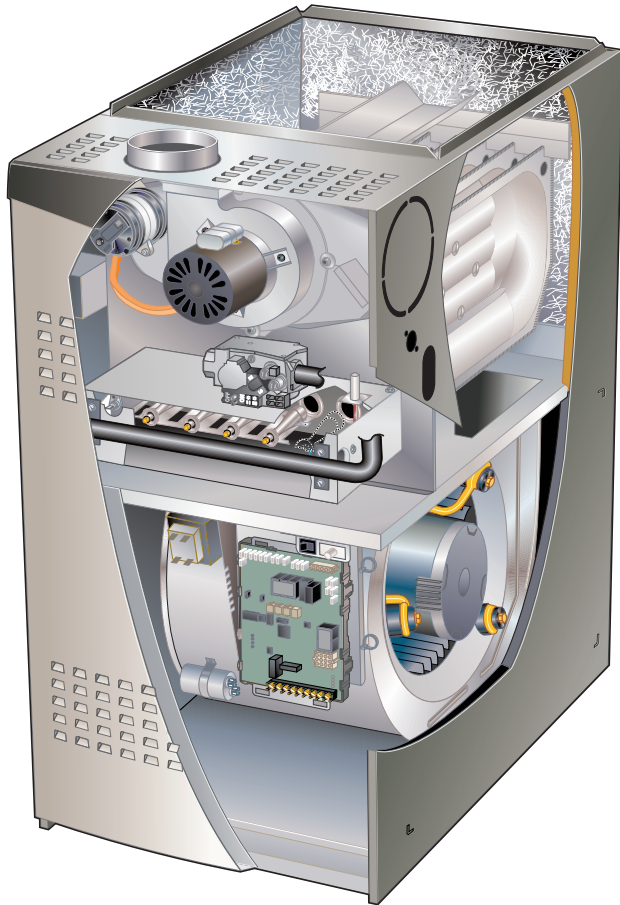
507908-02SP
Reemplaza a 507908-01
06/2019

ESTE MANUAL DEBE SER ENTREGADO AL PROPIETARIO DE LA CASA PARA REFERENCIA FUTURA

! Este es un símbolo de alerta de seguridad y nunca debe ignorarse. Cuando vea este símbolo en las etiquetas o manuales, manténgase alerta al potencial de lesiones personales o muerte.

! IMPORTANTE

NO USAR el soporte del intercambiador de calor para levantar, arrastrar o halar el calefactor a su ubicación de instalación. El hacerlo aflojará el soporte y producirá ruido y/o una operación riesgosa.



Contenido

Dimensiones de la unidad - pulgadas (mm).....	2	Sistema eléctrico.....	23
Calefactor a gas EL280UH(X)E	3	Control integrado.....	30
Envío y lista de empaque.....	3	Puesta en marcha de la unidad.....	32
Seguridad.....	3	Medición de la presión de gas.....	33
Uso del calefactor como calentador de construcción.....	4	Combustión apropiada.....	34
Generalidades.....	4	Altitudes elevadas.....	34
Aire de combustión, dilución y ventilación.....	5	Otros ajustes de la unidad.....	35
Configuración del equipo.....	8	Secuencia de operación.....	35
Filtros.....	11	Servicio.....	37
Sistema de conductos.....	12	Lista de repuestos.....	39
Ventilación.....	13	Lista de control de puesta en marcha y rendimiento.....	40
Tuberías de gas.....	21	Datos del soplador.....	42

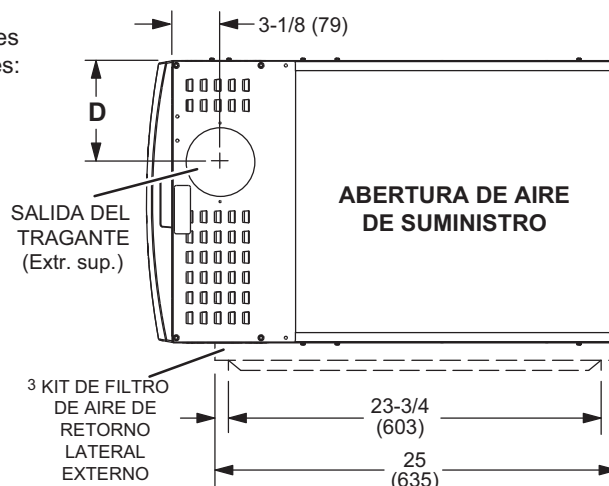


Dimensiones de la unidad - pulgadas (mm)

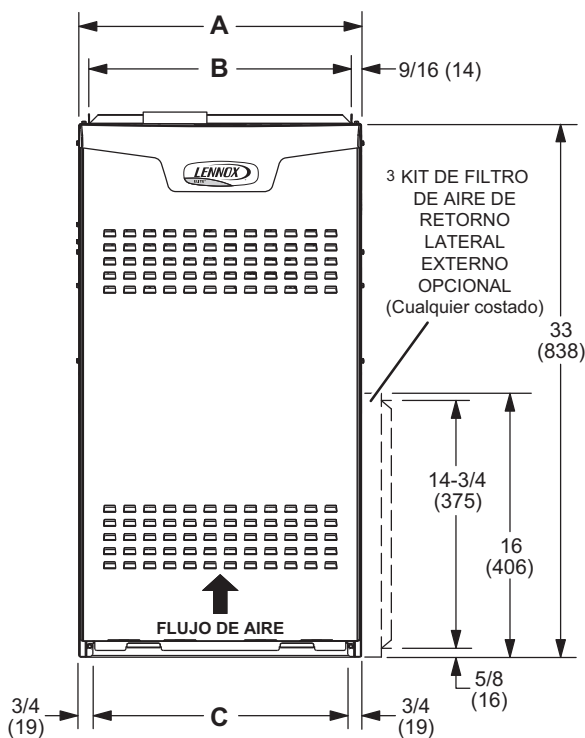
¹ NOTA – Las unidades de tamaño 60C que requieren volúmenes de aire de más de 1800 pcm deben incluir uno de los siguientes:

1. Aire de retorno de un solo lado y base de aire de retorno opcional con transición que debe acomodar el filtro de aire de 20 x 25 x 1 pulgada (508 x 635 x 25 mm) requerido para mantener la velocidad apropiada.
 2. Aire de retorno inferior.
 3. Aire de retorno de ambos costados.
 4. Aire de retorno inferior y de un costado.
- Ver las Tablas de rendimiento del soplador para obtener información adicional.

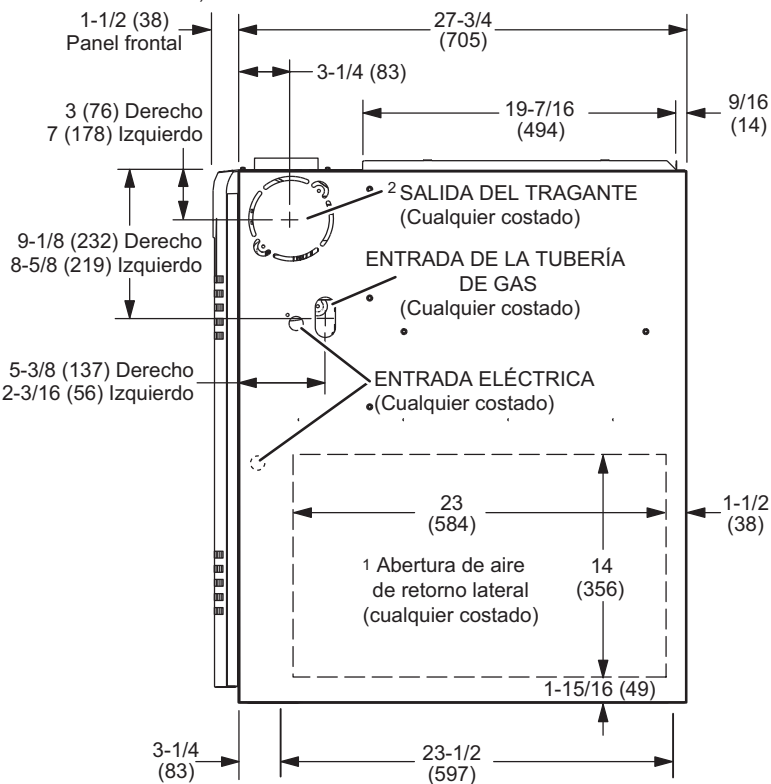
- 2 La salida del tragante puede ser horizontal, pero el calefactor debe ventilarse verticalmente.
- 3 El kit de filtro de aire de retorno lateral externo opcional no es para usarse con la base de aire de retorno opcional.



VISTA SUPERIOR



VISTA FRONTAL



VISTA LATERAL

Modelo EL280UHE	A		B		C		D	
	pulg.	mm	pulg.	mm	pulg.	mm	pulg.	mm
045E36A	14-1/2	368	13-3/8	340	13	330	4-3/4	121
070(X)E36A								
090E36B	17-1/2	446	16-3/8	416	16	406	6-1/4	159
090(X)E48B								
110E48C	21	533	19-7/8	504	19-1/2	495	8	203
110(X)E60C								

Calefactor a gas EL280UH(X)E

La unidad EL280UH(X)E se envía lista para su instalación en la posición de flujo ascendente u horizontal derecha (para la posición horizontal izquierda, se debe mover el interruptor de presión de aire de combustión). El calefactor se envía con el panel inferior en posición. Se debe retirar el panel inferior si la unidad se instalará en una aplicación horizontal. También se puede retirar el panel en aplicaciones de flujo ascendente.

Envío y lista de empaque

El paquete 1 de 1 contiene

- 1 - Unidad EL280UH(X)E armada
- 1 - Bolsa que contiene lo siguiente:
 - 2 - Tornillos
 - 1 - Casquillo a presión
 - 1 - Tapón a presión
 - 1 - Lazo prensacables
 - 1 - Etiqueta de advertencia de ventilación
 - 1 - Manual del propietario y tarjeta de garantía

Los siguientes artículos se pueden ordenar separados:

- 1 - Termostato
- 1 - Kit de suspensión (para instalaciones horizontales)
- 1 - Kit de cambio de propano/PL
- 1 - Base de aire de retorno
- 1 - Kit para altitudes elevadas
- 1 - Kit de filtro lateral

Inspeccione el equipo para detectar daños de envío. Si identifica algún daño, contáctese de inmediato con el último transportista.

Información de seguridad

PELIGRO

Peligro de explosión.

En ciertas circunstancias el aromatizador utilizado con gas PL/propano puede perder su aroma. En caso de una fuga, el gas PL/propano se acumulará cerca de la puerta y puede ser difícil olerlo. Se debe instalar un detector de fugas de PL/propano en todas las aplicaciones de PL.

ADVERTENCIA

La instalación, ajuste, alteración, servicio o mantenimiento inapropiado puede ocasionar daños materiales, lesiones personales o muerte. La instalación y el servicio deben ser realizados por un instalador profesional licenciado (o equivalente), una agencia de servicio o el proveedor de gas.

PRECAUCIÓN

Igual que con cualquier equipo mecánico, el contacto con los bordes afilados de la plancha de metal puede producir lesiones. Sea precavido cuando maneje este equipo, y use guantes y ropa protectora.

Certificaciones

Las unidades EL280UH(X)E están certificadas por CSA International según la norma ANSI Z21.47.

En los Estados Unidos, la instalación de calefactores a gas debe cumplir con los códigos locales de construcción. A falta de códigos locales, las unidades deben instalarse de acuerdo con el Código Nacional de Gas Combustible (ANSI-Z223.1) actual. El Código Nacional de Gas Combustible puede obtenerse en la siguiente dirección:

American National Standards Institute, Inc.
11 West 42nd Street
Nueva York, NY 10036

Espaciamientos

Se debe mantener un espaciamiento adecuado alrededor de las aberturas de aire al área del vestíbulo. Para asegurar un funcionamiento apropiado de la unidad, se debe suministrar aire de combustión y ventilación de acuerdo con el Código Nacional de Gas Combustible. Las instalaciones de ventilación deben ser compatibles con las tablas de ventilación (en este manual de instrucciones) y disposiciones pertinentes de los códigos locales de construcción. Este calefactor está certificado por CSA International para espaciamientos de instalación a materiales combustibles tal como se indica en la placa de identificación de la unidad y en las tablas en las Figuras 7 y 11. Los espaciamientos de acceso y servicio deben tener prioridad sobre los espaciamientos de protección contra incendios.

NOTA – Para la instalación sobre pisos combustibles, el calefactor no debe instalarse directamente sobre alfombra, baldosa u otro material combustible salvo por el piso de madera.

Ubicaciones de instalación

Para instalación en un garaje residencial, el calefactor debe instalarse de manera que los quemadores y la fuente de ignición estén situados al menos 18 pulgadas (457 mm) sobre el piso. El calefactor debe situarse o protegerse para evitar los daños físicos causados por vehículos. Cuando un calefactor se instala en un garaje público, cobertizo u otro edificio que contiene una atmósfera peligrosa, el calefactor debe instalarse de acuerdo con los requisitos recomendados de práctica apropiada y del Código Nacional de Gas Combustible actual.

Aumento de temperatura

NOTA – El calefactor debe ajustarse para producir un aumento de temperatura dentro del rango especificado en la placa de identificación de la unidad. De lo contrario, el funcionamiento podría tener límites irregulares y producir la falla prematura del intercambiador de calor.

Este calefactor EL280UHE se debe instalar de manera que sus componentes eléctricos estén protegidos contra el agua.

Instalación en combinación con un serpentín de enfriamiento

Cuando este calefactor se utiliza con unidades de enfriamiento, debe instalarse en paralelo o en el lado aguas arriba de dichas unidades para evitar condensación en el compartimento de calefacción. Ver la Figura 1. Con una disposición de flujo paralelo, un regulador de tiro (u otro medio para controlar el flujo de aire) debe evitar adecuadamente la entrada de aire enfriado al calefactor. Si el regulador de tiro es de operación manual, debe estar equipado para impedir la operación ya sea de la unidad de calefacción o enfriamiento, a menos que esté en la posición de **CALEFACCIÓN** o **ENFRIAMIENTO** pleno. Ver la Figura 1.

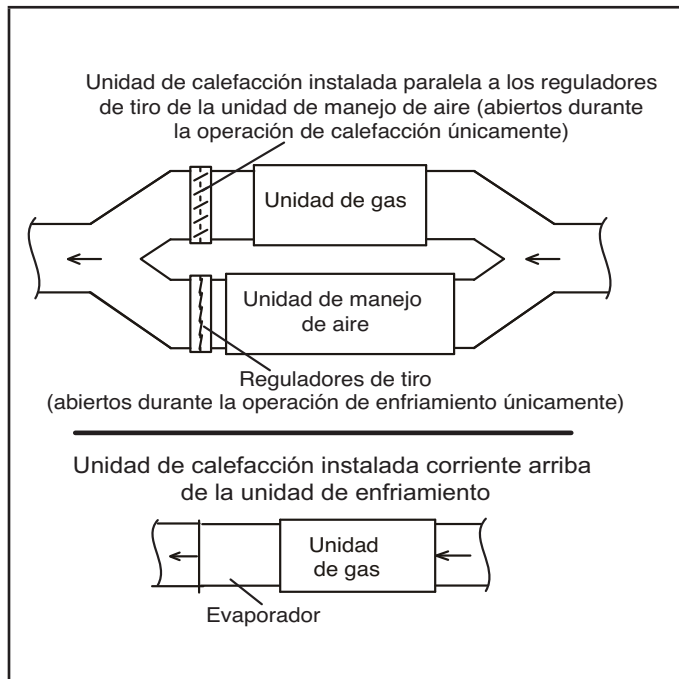


FIGURA 1

Una vez instalado, este calefactor debe estar puesto a tierra eléctricamente de acuerdo con los códigos locales. Además, en los Estados Unidos, la instalación debe cumplir con el Código Eléctrico Nacional, ANSI/NFPA Núm. 70 actual. El Código Eléctrico Nacional (ANSI/NFPA Núm. 70) puede obtenerse en la siguiente dirección:

National Fire Protection Association
1 Battery March Park
Quincy, MA 02269

NOTA – Este calefactor está diseñado para una temperatura mínima continua del aire de retorno de 60 °F (16 °C) o una operación intermitente a una temperatura mínima de 55 °F (13 °C) de bulbo seco para casos en que se usa un termostato de disminución de la temperatura en la noche. La temperatura del aire de retorno no debe exceder 85 °F (29 °C) de bulbo seco.

El calefactor EL280UH(X)E se puede instalar en alcobas, clósets, áticos, sótanos, garajes, espacio entre plantas y lavaderos en posición de flujo ascendente u horizontal.

Este diseño de calefactor no ha sido certificado por CSA International para instalación en casas rodantes, vehículos recreativos o áreas exteriores.

Uso del calefactor como calentador de construcción

Lennox no recomienda el uso de las unidades EL280UH(X)E como calentadores durante ninguna fase de la construcción. Las temperaturas muy bajas del aire de retorno, los vapores perjudiciales y el funcionamiento de la unidad con filtros obstruidos o colocados incorrectamente dañarán la unidad.

Las unidades EL280UH(X)E pueden usarse para el calentamiento de edificios o estructuras en construcción si se cumplen las siguientes condiciones:

- *El sistema de ventilación debe estar instalado en forma permanente según estas instrucciones de instalación.*
- *Un termostato en el cuarto debe controlar el calefactor. No se permite el uso de puentes fijos que proporcionen calentamiento continuo.*
- *El conducto de aire de retorno debe ser suministrado y sellado al calefactor.*
- *Se debe mantener una gama de temperatura del aire de retorno entre 60 °F (16 °C) y 80 °F (27 °C).*
- *Debe haber filtros de aire instalados en el sistema y deben ser mantenidos durante la construcción.*
- *Se deben reemplazar los filtros de aire al finalizar la construcción.*
- *La tasa de entrada y el aumento de temperatura deben ajustarse según la placa de clasificación del calefactor.*
- *Se debe suministrar cien por ciento (100%) de aire exterior para los requisitos de aire de combustión durante la construcción. Conductos temporales pueden suministrar aire exterior al calefactor. No conectar el conducto directamente al calefactor. Determine el tamaño del conducto temporal siguiendo las instrucciones en la sección de Aire de combustión, dilución y ventilación en un espacio cerrado con aire de afuera.*
- *El intercambiador de calor, los componentes, el sistema de conductos, los filtros de aire y el serpentín del evaporador del calefactor deben limpiarse minuciosamente después de la limpieza final de la construcción.*
- *Todas las condiciones de operación del calefactor (incluso el encendido, la tasa de entrada, el aumento de temperatura y la ventilación) se deben verificar de acuerdo con estas instrucciones de instalación.*

Generalidades

Estas instrucciones constituyen una guía general, pero de ninguna manera debe interpretarse que reemplazan a los códigos locales. Consulte con las autoridades que tienen jurisdicción antes de la instalación.

Además de los requisitos indicados anteriormente, se deben considerar las siguientes recomendaciones generales cuando se instale un calefactor EL280UH(X)E:

- Coloque el calefactor lo más cerca posible del centro del sistema de distribución de aire. Además, el calefactor debe situarse cerca de la chimenea o punto de terminación de la ventilación.

- No instalar el calefactor donde sea afectado directamente por corrientes de aire. Esto podría causar una combustión inapropiada y un funcionamiento riesgoso.
- No bloquee la abertura del aire de combustión del calefactor con ropa, cajas, puertas, etc. Se necesita aire para una combustión apropiada y un funcionamiento sin riesgos de la unidad.
- Cuando el calefactor se instala en un ático u otro espacio aislado, mantenga el aislamiento lejos del calefactor.
- Consulte con el fabricante del serpentín del evaporador sobre sus recomendaciones de la distancia requerida entre el intercambiador de calor y el colector de drenaje. Debe proporcionarse espacio adecuado entre el colector de drenaje y el intercambiador de calor del calefactor.

NOTA – El Estado de Massachusetts especifica estos requisitos adicionales:

- **Los calefactores a gas sólo deben ser instalados por un plomero o gáster licenciado.**
- **La llave de gas debe ser del tipo de “manija en T”.**
- **Cuando se instala un calefactor en el ático, el pasaje y el área de servicio alrededor del equipo deben tener piso.**

Aire de combustión, dilución y ventilación

En el pasado, no había problema en traer suficiente aire exterior para la combustión. La infiltración suministraba todo el aire que era necesario. En las casas actuales, las prácticas de construcción hermética hacen que sea necesario traer aire desde afuera para la combustión. Se debe tomar en cuenta que los ventiladores extractores, ventilación de electrodomésticos y chimeneas fuerzan hacia afuera de la casa el aire adicional que podría usarse para la combustión. A menos que se traiga aire exterior al interior de la casa para combustión, se acumulará presión negativa (la presión exterior es más alta que la presión interior) hasta el punto que puede producirse una corriente descendente en la chimenea o en la tubería de ventilación del calefactor. Como resultado, entran gases de combustión al espacio interior y crean una situación posiblemente peligrosa.

A falta de códigos locales asociados con el aire para combustión y ventilación, utilice las directivas y procedimientos en esta sección para instalar los calefactores EL280UH(X) E y garantizar un funcionamiento eficiente y seguro. Debe considerar las necesidades de aire de combustión y los requisitos para la ventilación de escape y las tuberías de gas. Una parte de esta información se reimprimió con el permiso del Código nacional de gas combustible (ANSI-Z223.1). Este material reimpresso no es la posición completa y oficial de ANSI sobre el tema de referencia, la cual se representa por la norma completa únicamente.

PRECAUCIÓN

No instalar el calefactor en un entorno corrosivo o contaminado. Se deben cumplir todos los requisitos de aire de combustión y ventilación, además de todos los códigos locales.

PRECAUCIÓN

El aire de combustión insuficiente puede causar dolores de cabeza, náuseas, mareos o asfixia. También habrá un exceso de agua en el intercambiador de calor, produciendo oxidación y falla prematura del intercambiador de calor. La exposición excesiva a aire de combustión contaminado producirá problemas de seguridad y rendimiento. Evite la exposición a las siguientes sustancias en el suministro de aire de combustión:

Soluciones de onda permanente

Ceras y limpiadores clorados

Productos químicos a base de cloro para piscinas

Productos químicos suavizadores de agua

Sales o productos químicos descongeladores

Tetracloruro de carbono

Refrigerantes tipo halógeno

Solventes de limpieza (tal como percloroetileno)

Tintas de impresión, sacapinturas, barnices, etc.

Ácido clorhídrico

Cementos y pegamentos

Suavizadores antiestáticos de tela para secadoras de ropa

Materiales de lavado de ácido de mampostería

Todos los artefactos de encendido a gas requieren aire para el proceso de combustión. Si no hay suficiente aire de combustión, el calefactor u otros artefactos funcionarán en forma ineficiente y riesgosa. Se debe proporcionar suficiente aire para satisfacer las necesidades de todos los artefactos de combustión de combustible y aparatos tales como ventiladores extractores que fuerzan aire fuera de la casa. Cuando se usa la chimenea, ventiladores extractores o secadoras de ropa al mismo tiempo que el calefactor, se necesita mucho más aire para asegurar una combustión apropiada e impedir una corriente descendente. El aire insuficiente resulta en una combustión incompleta que puede producir monóxido de carbono.

Además de proporcionar aire de combustión, el aire fresco exterior diluye los contaminantes en el aire interior. Estos contaminantes pueden incluir blanqueadores, adhesivos, detergentes, solventes y otros contaminantes que pueden corroer los componentes del calefactor.

Los requisitos para suministrar aire para combustión y ventilación dependen mayormente de si el calefactor está instalado en un espacio abierto o cerrado.

Espacio abierto

Un espacio abierto es un área tal como un sótano o sala grande para equipo con un volumen de más de 50 pies cúbicos (1.42 m³) cada 1,000 Btu (.29 kW) por hora de la clasificación de entrada combinada de todos los artefactos instalados en ese espacio. Este espacio también incluye cuartos adyacentes que no estén separados por una puerta.

Si bien un área puede parecer cerrada, podría ser necesario traer aire exterior para combustión si la estructura no suministra suficiente aire por infiltración. Si el calefactor está situado en un edificio de construcción compacta con burletes y calafateo alrededor de las ventanas y puertas, siga los procedimientos en la sección de aire del exterior.

Espacio cerrado

Un espacio cerrado es un área con un volumen de menos de 50 pies cúbicos (1.42 m³) cada 1,000 Btu (.29 kW) por hora de la clasificación de entrada combinada de todos los artefactos instalados en ese espacio. Esta definición incluye clósets para calefactor o salas pequeñas para equipo.

Cuando el calefactor se instala de manera que los conductos de suministro conducen aire circulado por el calefactor a áreas afuera del espacio que contiene el calefactor, el aire de retorno debe ser manejado por conductos que están sellados a la carcasa del calefactor y que terminan afuera del espacio que contiene el calefactor. Esto es especialmente importante cuando el calefactor está montado en un espacio cerrado en una plataforma, tal como un clóset o sala pequeña de equipo.

Aún una fuga pequeña alrededor de la base de la unidad en la plataforma o en la conexión del conducto del aire de retorno puede causar una condición de presión negativa posiblemente peligrosa. Se puede traer aire para combustión y ventilación al espacio cerrado ya sea desde el interior del edificio o desde el exterior.

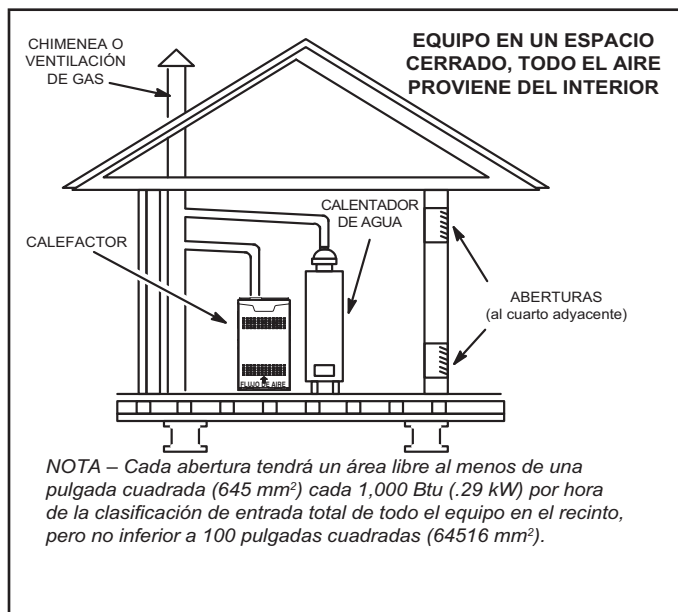


FIGURA 2

Aire del interior

Si el espacio cerrado donde está situado el calefactor está adyacente a un espacio categorizado como abierto, se puede traer aire mediante dos aberturas permanentes entre los dos espacios. Cada abertura debe tener un área libre mínima de 1 pulgada cuadrada (645 mm²) cada 1,000 Btu (0.29 kW) por hora de la clasificación de entrada total de todos los equipos de encendido a gas en el espacio cerrado. Cada abertura debe ser al menos de 100 pulgadas cuadradas (64516 mm²). Una abertura debe estar a menos de 12 pulgadas (305 mm) del extremo superior del recinto y una abertura a menos de 12 pulgadas (305 mm) del extremo inferior. Ver la Figura 2.

Aire del exterior

Si se trae aire del exterior para combustión y ventilación, el espacio cerrado debe tener dos aberturas permanentes. Una abertura debe estar a menos de 12 pulgadas (305 mm) del extremo superior del recinto y una abertura a menos de 12 pulgadas (305 mm) del extremo inferior. Estas aberturas deben comunicarse directamente o mediante conductos con el exterior o espacios (bajo el piso o en el ático) que se comunican libremente con el exterior o indirectamente a través de conductos verticales. Cada abertura debe tener un área libre mínima de 1 pulgada cuadrada (645 mm²) cada 4,000 Btu (1.17 kW) por hora de la clasificación de entrada total de todos los equipos en el recinto. Ver las Figuras 3 y 4. Cuando se comunique con el exterior mediante conductos horizontales, cada abertura tendrá un área libre mínima de 1 pulgada cuadrada (645 mm²) cada 2,000 Btu (.56 kW) de clasificación de entrada total de todos los equipos en el recinto. Ver la Figura 5.

Cuando se utilizan conductos, deben tener la misma área transversal que el área libre de las aberturas a las cuales se conectan. La dimensión mínima de los conductos de aire rectangulares no debe ser inferior a 3 pulgadas (75 mm). Al calcular el área libre, se debe considerar el efecto de bloqueo de las persianas, enrejado o pantallas. Si no se conoce el diseño ni el área libre de la cobertura de protección para calcular el tamaño de abertura requerida, se puede suponer que las persianas de madera tendrán 20 a 25 por ciento de área libre y que las persianas y rejillas de metal tendrán 60 a 75 por ciento de área libre. Las persianas y rejillas deben estar fijadas en la posición abierta o interconectadas con el equipo de manera que se abran automáticamente durante la operación del equipo.

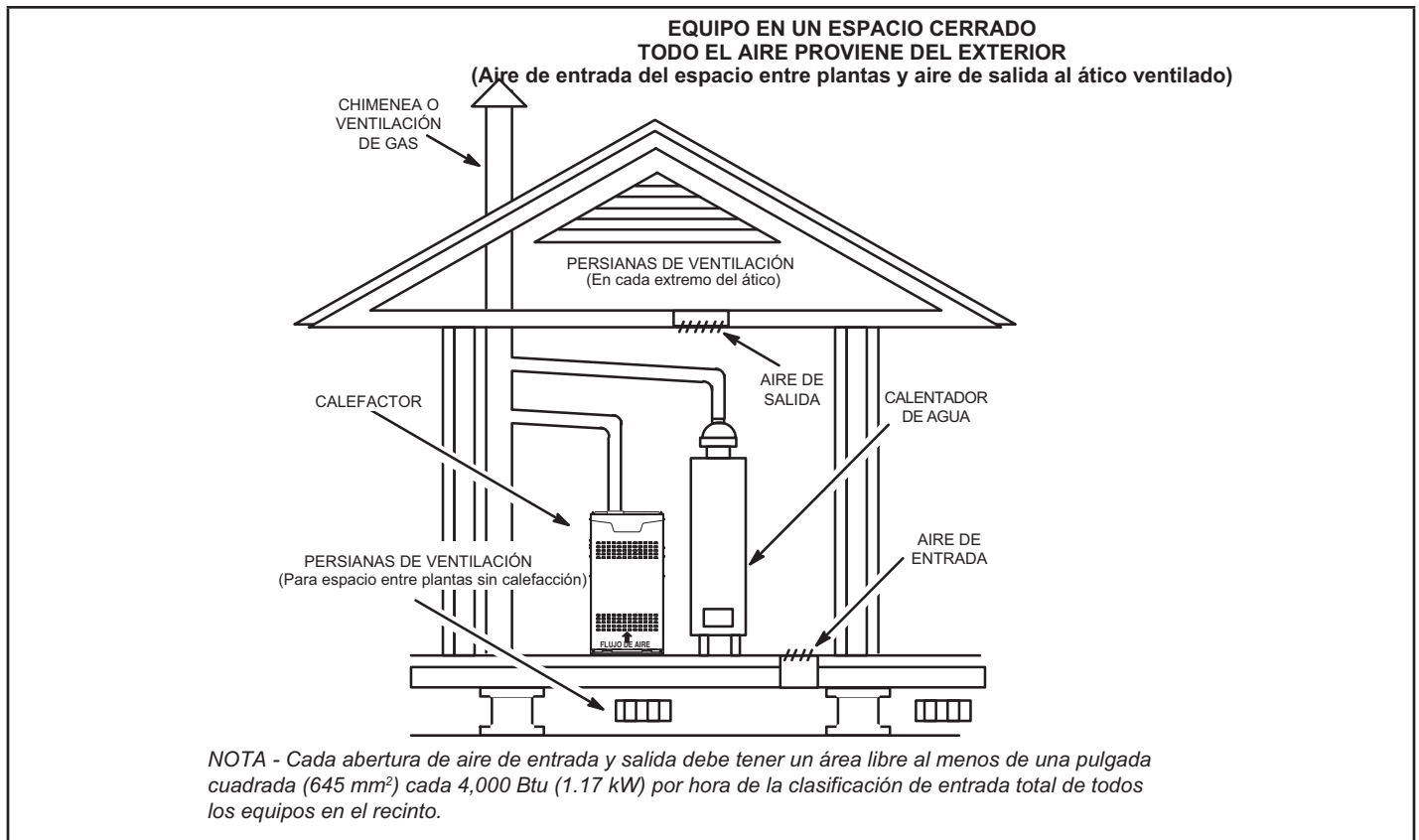


Figura 3

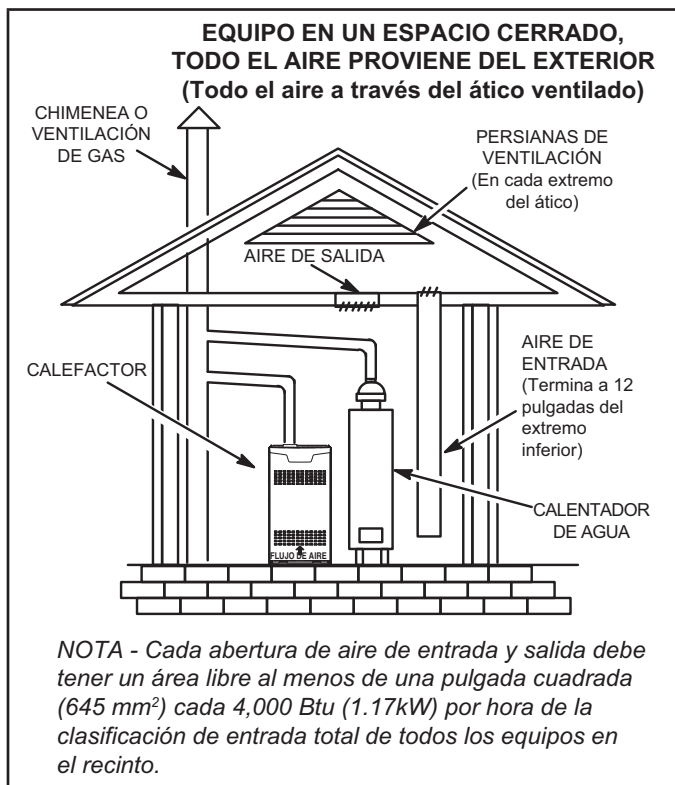


FIGURA 4

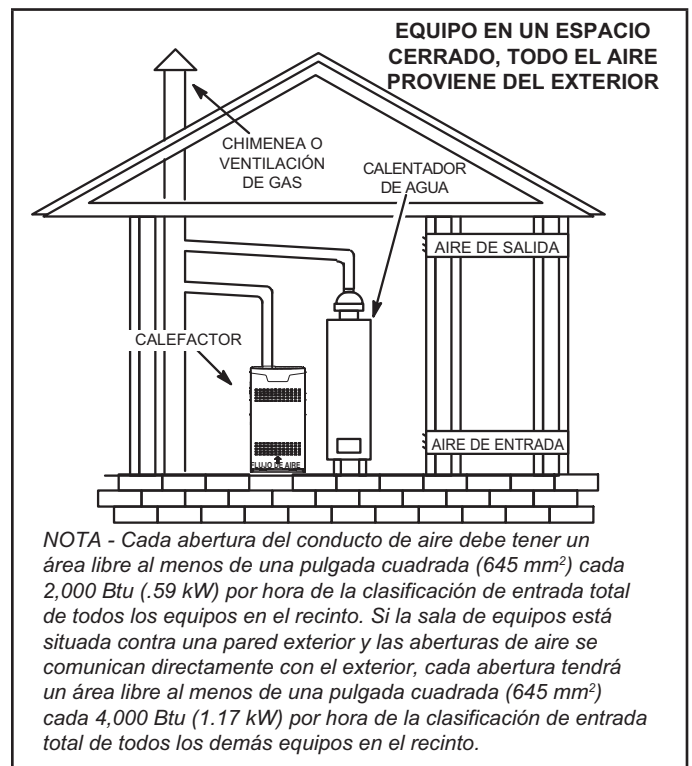


FIGURA 5

Instalación del equipo

⚠ ADVERTENCIA

No instalar el calefactor con su sección delantera o trasera contra el piso. No conectar los conductos de aire de retorno al extremo trasero del calefactor. Si lo hace, esto afectará adversamente la operación de los dispositivos de control de seguridad, lo cual podría producir lesiones personales o muerte.

El calefactor a gas EL280UH(X)E se puede instalar tal como se envió en posición de flujo ascendente o en posición horizontal.

Seleccione una ubicación que permita mantener los espaciamientos requeridos indicados en la placa de identificación de la unidad. También considere las conexiones de suministro de gas, suministro eléctrico, conexión de ventilación y espaciamientos de instalación y servicio [24 pulgadas (610 mm) en la sección delantera de la unidad]. La unidad debe estar nivelada.

Las unidades con motores de soplador de 1/2 y 3/4 HP están equipadas con tres patas flexibles y una pata rígida. La pata rígida está equipada con un perno de envío y una arandela plana de plástico blanca (en vez de la arandela de montaje de caucho utilizada con una pata de montaje flexible). Ver la Figura 6. **Se debe quitar el perno y la arandela antes de poner el calefactor en funcionamiento.** Después de haber quitado el perno y la arandela, la pata rígida no tocará el alojamiento del soplador.

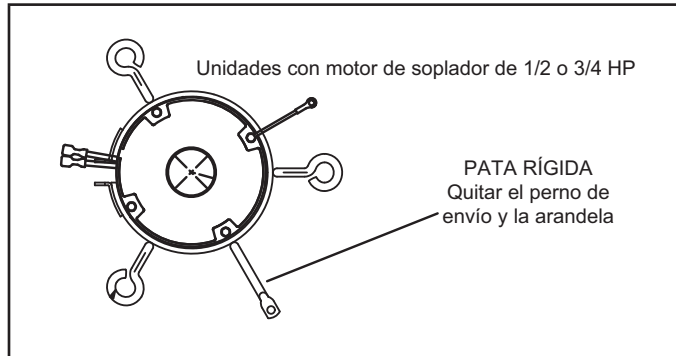


FIGURA 6

Aplicaciones de flujo ascendente

Verifique los espaciamientos a los materiales combustibles, tal como se indica en la placa de identificación de la unidad. Los espaciamientos mínimos para instalaciones en clósets o alcobas se muestran en la Figura 7.

Espaciamientos de instalación en las aplicaciones de flujo ascendente

Tipo de conector de ventilación	Tipo C	Tipo B1
Extr. superior	1 pulg. (25 mm)	1 pulg. (25 mm)
*Frente	2-1/4 pulg. (57 mm)**	2-1/4 pulg. (57 mm)
Posterior	0	0
Costados	0†	0
Ventilación	6 pulg. (152 mm)	1 pulg. (25 mm)
Piso	0‡	0‡

*El espaciamiento delantero en la instalación en alcoba debe ser de 24 pulg. (610 mm). Mantenga un mínimo de 24 pulg. (610 mm) para el acceso de servicio delantero.
 ** 3-1/4 pulg. si se usa tubería de ventilación de pared individual.
 ‡Para instalación sobre un piso combustible, no instalar el calefactor directamente sobre alfombra, baldosa u otros materiales combustibles salvo por el piso de madera.
 †En el lado izquierdo se requieren 3 pulgadas si se usa ventilación de pared individual en gabinetes de 14-1/2 pulgadas, o 2 pulgadas si se usa una ventilación de pared individual en gabinetes de 17-1/2 pulgadas

FIGURA 7

Aire de retorno – Aplicaciones de flujo ascendente

Se puede conducir aire de retorno al interior a través del extremo inferior o cualquier costado del calefactor instalado en una aplicación de flujo ascendente. Si el calefactor se instala en una plataforma con retorno inferior, haga un sello hermético entre el extremo inferior del calefactor y la plataforma para garantizar que el calefactor funcione en forma apropiada y sin riesgos. El calefactor está equipado con un panel inferior removible para facilitar la instalación.

Se proporcionan marcas en ambos costados del gabinete del calefactor para instalaciones que requieren aire de retorno lateral. Corte el gabinete del calefactor a las dimensiones máximas mostradas en la página 2.

NOTA – Las unidades 60C que requieren volúmenes de aire de más de 1800 pcm (850 L/s) deben incluir uno de los siguientes:

- 1 - Aire de retorno de un solo lado con transición para acomodar un filtro de aire limpiable de 20 x 25 x 1 pulg. (508 x 635 x 25 mm). (Requerido para mantener la velocidad apropiada del aire.) Ver la Figura 8.
- 2 - Aire de retorno de un solo lado con base de aire de retorno opcional. Ver la Figura 9.
- 3 - Aire de retorno inferior.
- 4 - Aire de retorno de ambos costados.
- 5 - Aire de retorno inferior y de un costado.

Consulte el Manual de Ingeniería para obtener información adicional.

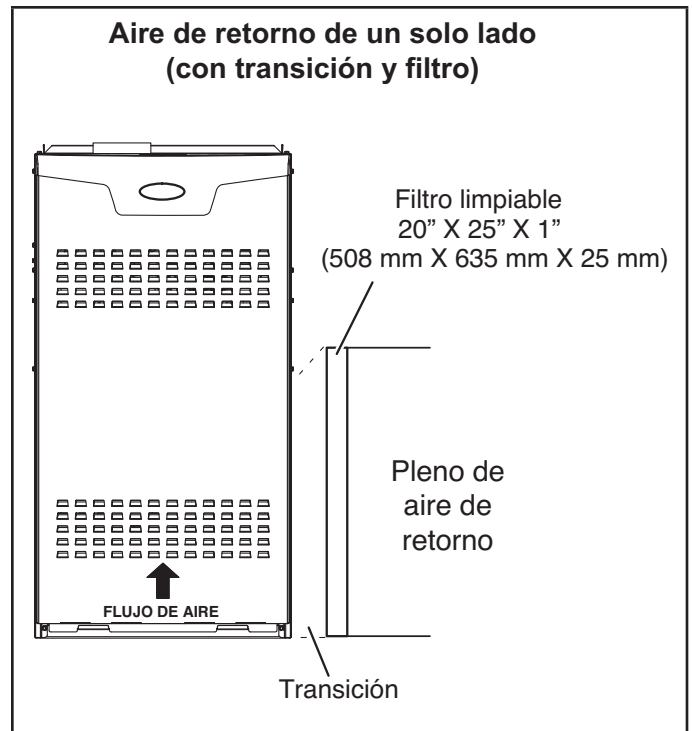


FIGURA 8

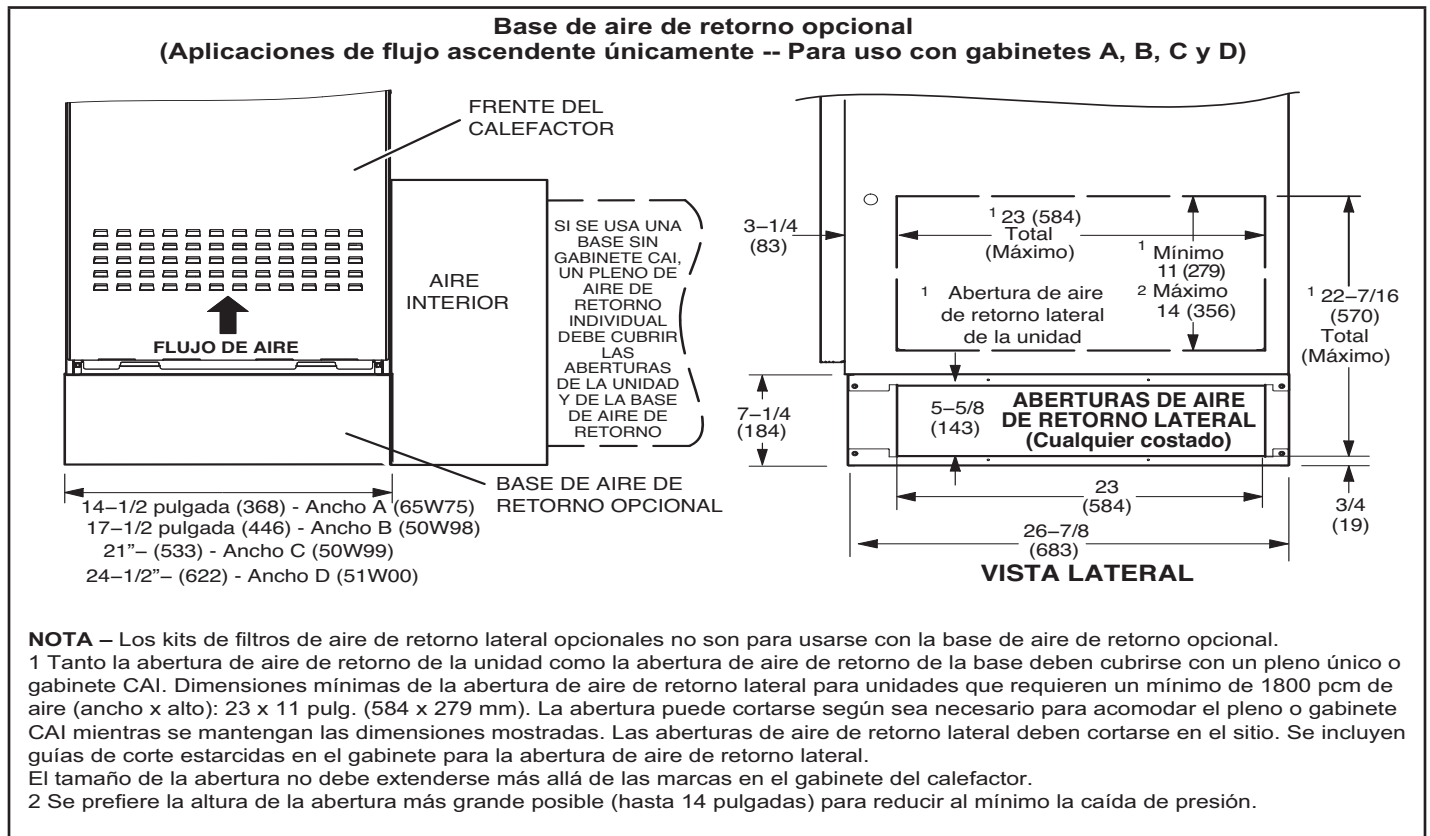


FIGURA 9

Retiro del panel inferior

Quite los dos tornillos que sujetan la tapa inferior al calefactor. Incline la tapa inferior hacia abajo para soltar el panel inferior. Una vez que se haya retirado el panel inferior, reinstale la tapa inferior. Ver la Figura 10.

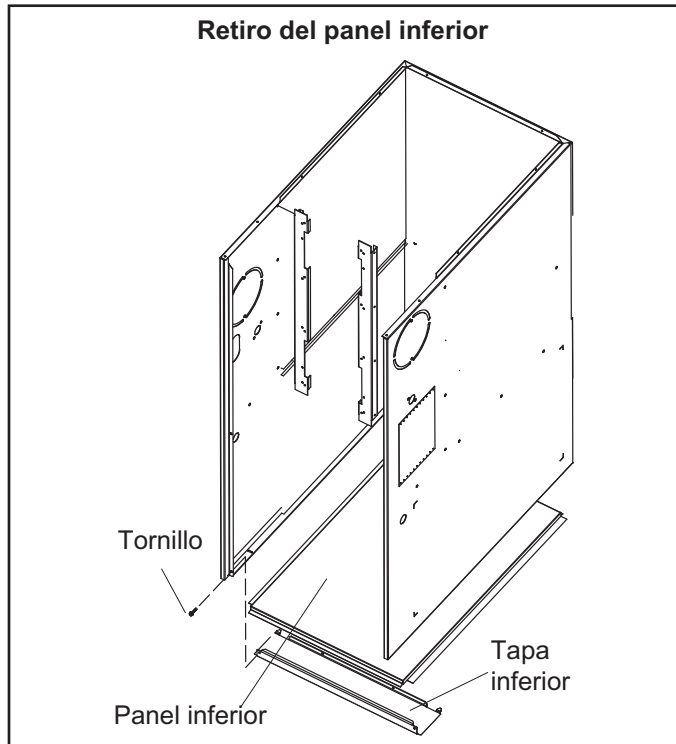


FIGURA 10

Aplicación horizontal
Espaciamientos de instalación
Extr. superior

Tipo de conector de ventilación	Tipo C	Tipo B1
Extr. superior	0	0
*Frente	2-1/4 pulg. (57 mm)**	2-1/4 pulg. (57 mm)
Posterior	0	0
Extremos	2 pulg. (51 mm)	2 pulg. (51 mm)
Ventilación	6 pulg. (152 mm)	1 pulg. (25 mm)
Piso	0‡	0‡

*El espaciamiento delantero en la instalación en alcoba debe ser de 24 pulg. (610 mm). Mantenga un mínimo de 24 pulg. (610 mm) para el acceso de servicio delantero.
** 3-1/4 pulg. si se usa tubería de ventilación de pared individual.
‡Para instalaciones sobre un piso combustible, no instalar el calefactor directamente sobre alfombra, baldosa u otros materiales combustibles salvo por el piso de madera.

FIGURA 11

Aplicaciones horizontales

El calefactor EL280UH(X)E puede instalarse en aplicaciones horizontales. Ordenar un kit de suspensión horizontal (51W10) de Lennox o utilizar un método de suspensión equivalente.

Verifique los espaciamientos a los materiales combustibles, tal como se indica en la placa de identificación de la unidad. Los espaciamientos mínimos para instalaciones en clósets o alcobas se muestran en la Figura 11 .

Este calefactor puede instalarse ya sea en un ático o en un espacio entre plantas. Ya sea cuelgue el calefactor de los travesaños del techo o de las vigas del piso, tal como se muestra en la Figura 12 , o instálelo sobre una plataforma, tal como se muestra en la Figura 13 .

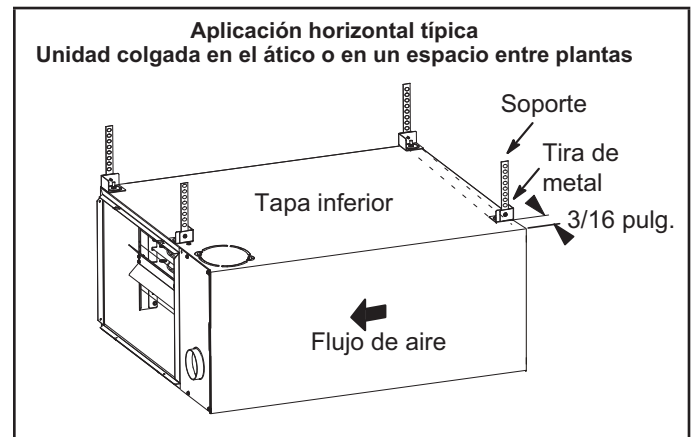


FIGURA 12

NOTA – Se pueden usar correas de hoja metálica perforada gruesa para colgar la unidad de los travesaños o vigas del techo. Cuando se usan tiras para colgar la unidad de esta manera, se debe proporcionar soporte a ambos extremos. Las tiras no deben interferir con la instalación del pleno o de las tuberías de escape. Los serpentines de enfriamiento y los plenos de aire de suministro y retorno deben sujetarse con soportes separados.

NOTA – Cuando el calefactor se instala sobre una plataforma en un espacio debajo del piso, debe estar suficientemente elevado para evitar daños de agua y permitir el drenaje del serpentín del evaporador.

Aire de retorno – Aplicaciones horizontales

El aire de retorno debe traerse a través del extremo de un calefactor instalado en una aplicación horizontal. El calefactor está equipado con un panel inferior removible para facilitar la instalación. Ver la Figura 10.

⚠ PRECAUCIÓN

Si esta unidad se instala en un espacio en el que opera un ventilador extractor, un ventilador extractor eléctrico u otro artefacto que pueda crear una presión negativa en el espacio, se debe considerar cuando se determinen las dimensiones de la abertura de aire de entrada. La abertura de aire de entrada se debe dimensionar para acomodar el volumen máximo de aire extraído, además del volumen máximo de aire de combustión requerido para todos los artefactos de gas que reciben servicio desde este espacio.

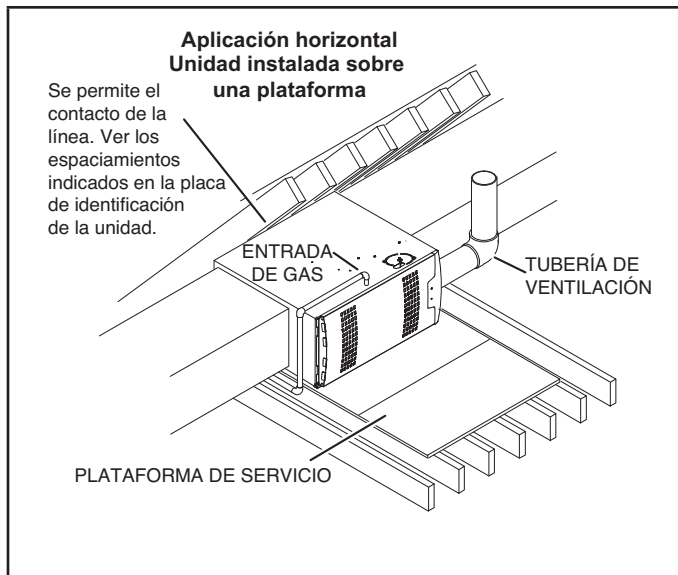


FIGURA 13

⚠ ADVERTENCIA

La instalación inapropiada del calefactor puede producir lesiones personales o muerte. Nunca debe permitirse que los productos de la combustión entren al sistema de aire de retorno o al espacio interior. Use tornillos y cinta para juntas para sellar el sistema de aire de retorno al calefactor.

En instalaciones de plataforma con aire de retorno inferior, el calefactor debe sellarse herméticamente al pleno de aire de retorno. Nunca debe usarse una puerta como una sección del sistema de conductos de aire de retorno. La base debe proporcionar un soporte estable y un sello hermético al calefactor. No debe haber absolutamente ninguna combadura, grietas, espacios libres, etc. Los sistemas de los conductos de aire de retorno y de suministro nunca deben conectarse a o desde otros dispositivos de calentamiento, tal como una chimenea o estufa, etc. Podría producirse incendio, explosión, envenenamiento con monóxido de carbono, lesiones personales y/o daños materiales.

⚠ ADVERTENCIA

El panel de acceso al soplador debe mantenerse firme en posición cuando el soplador y los quemadores están funcionando. Los vapores de gas, que podrían contener monóxido de carbono, pueden ser aspirados al espacio interior y producir lesiones personales o muerte.

Filtros

Esta unidad no está equipada con un filtro o tarima. Se requiere un filtro de alta velocidad proporcionado en el sitio para que la unidad funcione correctamente. La Tabla 1 indica los tamaños de filtros recomendados.

⚠ IMPORTANTE

Si se instala un filtro de alta eficiencia como parte de este sistema para garantizar una mejor calidad del aire interior, el filtro debe ser del tamaño correcto. Los filtros de alta eficiencia tienen una caída de presión más alta que los filtros de fibra de vidrio/espuma de eficiencia estándar. Si la caída de presión es excesiva, podría reducirse la capacidad y rendimiento del sistema. La caída de presión también podría hacer que el interruptor limitador se dispare con más frecuencia durante el invierno y que el serpentín interior se congele en el verano, produciendo un aumento en las llamadas de servicio.

Antes de usar un filtro, compare las especificaciones proporcionadas por el fabricante del filtro con los datos indicados en el boletín de Especificaciones de productos Lennox apropiado. Se incluye información adicional en la Nota de servicio y aplicación ACC002 (agosto de 2000).

TABLA 1

Ancho del gabinete del calefactor	Tamaño del filtro	
	Retorno lateral	Retorno inferior
A - 14-1/2"	16 X 25 X 1 (1)	14 X 25 X 1 (1)
B - 17-1/2"	16 X 25 X 1 (1)	16 X 25 X 1 (1)
C - 21"	16 X 25 X 1 (1)	20 X 25 X 1 (1)

Sistema de conductos

Utilizar las normas aprobadas por la industria (tal como aquellas publicadas por Air Conditioning Contractors of America o la American Society of Heating, Refrigerating and Air Conditioning Engineers) para determinar el tamaño e instalar el sistema de conductos de aire de suministro y de retorno. Consultar la Figura 14 para la instalación apropiada de los conductos. Esto brindará un sistema silencioso y de estática baja que tiene una distribución de aire uniforme.

NOTA – No operar el calefactor en modo de calefacción con una presión estática externa que exceda 0.5 pulgadas de columna de agua. Las presiones estáticas externas más altas pueden causar una operación límite irregular.

Pleno de aire de suministro

Si se instala el calefactor sin un serpentín de enfriamiento, se debe instalar un panel de acceso removible en el conducto de aire de suministro. El panel de acceso debe ser suficientemente grande para permitir inspeccionar (ya sea mediante humo o luz reflejada) el intercambiador de calor para detectar fugas una vez que el calefactor está instalado. El panel de acceso del calefactor siempre debe estar en posición cuando el calefactor está funcionando y no debe permitir la entrada de fugas al sistema de conductos de aire de suministro. Instale tornillos autorroscantes en los tres agujeros para tornillos del serpentín del evaporador hechos para aplicaciones horizontales para sellar la tapa superior al panel vestibular.

Pleno de aire de retorno

NOTA - No debe extraerse aire de retorno de un cuarto donde esté instalado este calefactor o cualquier otro artefacto a gas (es decir, el calentador de agua) o dispositivo que produzca monóxido de carbono (es decir, una chimenea de leña).

Cuando se extrae el aire de retorno de un cuarto, se crea una presión negativa en el cuarto. Si hay un aparato a gas funcionando en un cuarto con presión negativa, los productos de la combustión pueden ser aspirados hacia abajo por la tubería de ventilación al interior del cuarto. Este flujo inverso del gas de la combustión puede producir una combustión incompleta y la formación de monóxido de carbono. Entonces el sistema de conductos del calefactor puede circular este gas tóxico por toda la casa.

En aplicaciones de flujo ascendente, se puede traer aire de retorno a través del extremo inferior o cualquier costado del calefactor. Si un calefactor con aire de retorno inferior se instala en una plataforma, haga un sello hermético entre el extremo inferior del calefactor y la plataforma para garantizar que el calefactor funcione en forma apropiada y sin riesgos. Utilice tiras de sellado de fibra de vidrio, calafateo o un método de sellado equivalente entre el pleno y el gabinete del calefactor para asegurar un sello hermético. Si hay un filtro instalado, determine el tamaño del conducto de aire de retorno para calzar en el marco del filtro.

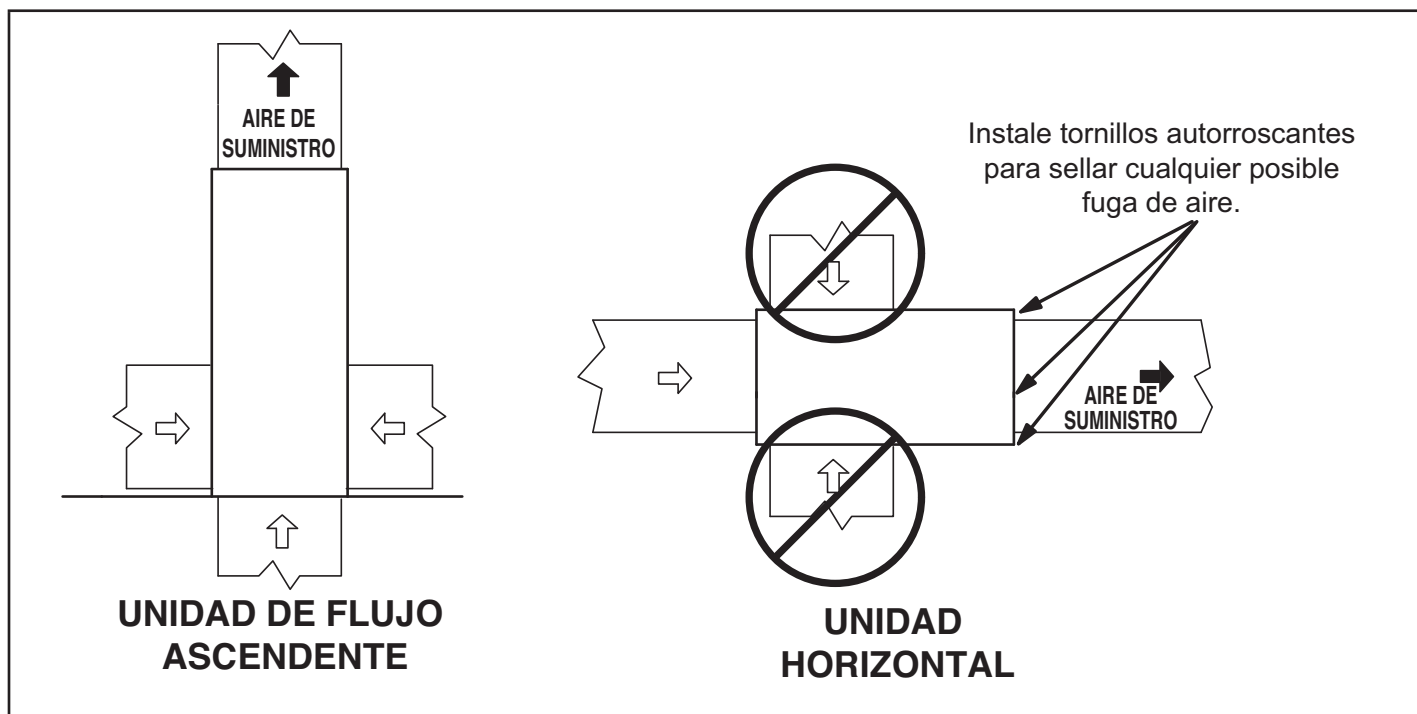


FIGURA 14

Ventilación

Una transición del tragante de 4 pulgadas de diámetro se instala en la fábrica en la salida del inductor de aire de combustión de todos los modelos. La Figura 16 muestra el inductor de aire de combustión tal como se envía de la fábrica.

Ubicación de los tornillos de montaje

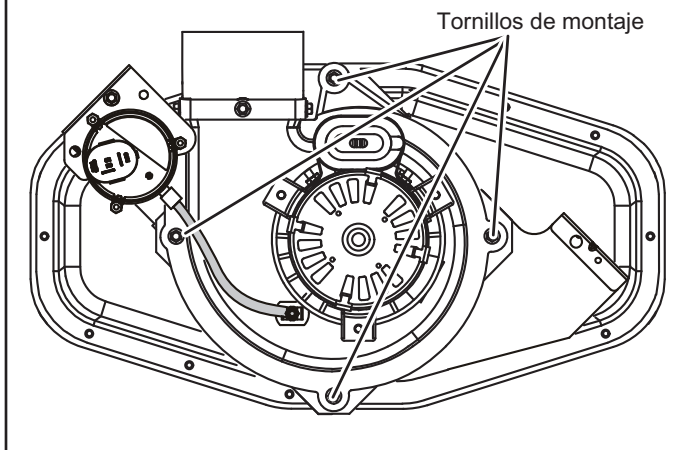


FIGURA 15

POSICIÓN DE FLUJO ASCENDENTE Descarga de ventilación superior

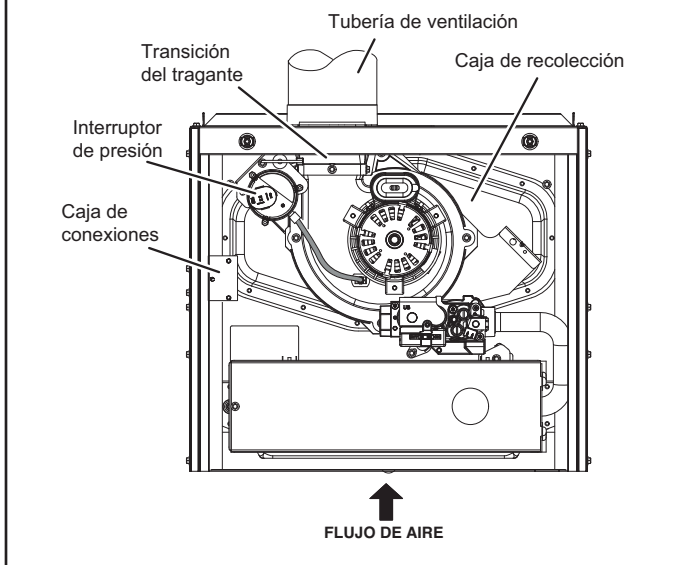


FIGURA 16

⚠ IMPORTANTE

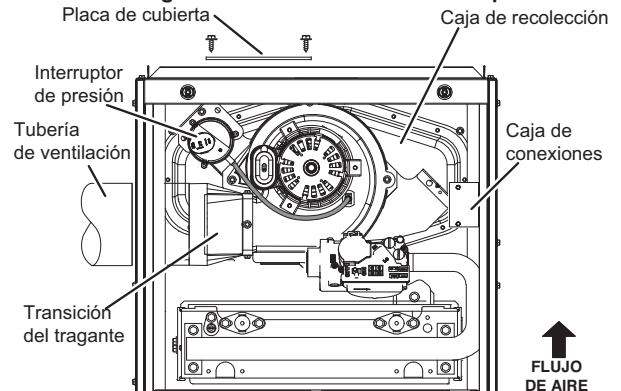
La unidad no ventilará correctamente con la transición del tragante apuntando hacia abajo en la posición de las 6:00 horas. El inductor de aire de combustión puede girarse 90° en sentido horario o contrahorario para permitir una descarga de ventilación superior o lateral en todas las aplicaciones. Cuando se instala la unidad, la transición del tragante debe estar en la posición de las 9:00, 12:00 o 3:00 horas.

Si es necesario, repositone el inductor de aire de combustión, el interruptor de presión y/o la caja de conexiones según sea necesario de acuerdo con los siguientes pasos y vea las Figuras 17 a 22.

- 1 - Quite los cuatro tornillos de montaje que sujetan el conjunto del inductor de aire de combustión/interruptor de presión a la placa de orificio. Ver la Figura 15. Levante y gire el conjunto 90 grados en sentido horario o contrahorario ya sea a la posición de las 3:00 horas o a la posición de las 9:00 horas y sujételo nuevamente con los cuatro tornillos. La empaquetadura debe dejarse en posición.
- 2 - Use tijeras para hojalata para cortar la abertura preferida en el gabinete para repositonar la salida del tragante. Use la sección cortada como placa de cubierta para cubrir la abertura no usada en el gabinete.

POSICIÓN DE FLUJO ASCENDENTE

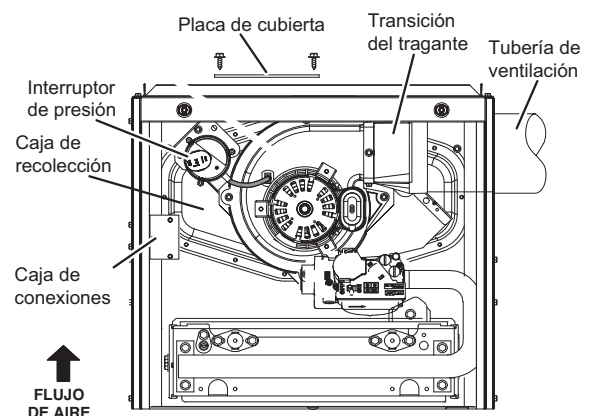
Descarga de ventilación del costado izquierdo



- La tubería de suministro de gas debe llevarse a la unidad desde el costado derecho para acomodar la tubería del tragante.
- Retire el conjunto de la caja de conexiones (2 tornillos) y corte el lazo prensacables para soltar los cables de la caja. Reinstale la caja de conexiones al otro lado del gabinete.
- Sujete nuevamente los cables de la caja de conexiones ya sea halando el exceso de cables a través del compartimento del soplador y atándolos con el lazo prensacables suministrado o enrolle el exceso de cables y sujételos al múltiple de gas.

FIGURA 17

POSICIÓN DE FLUJO ASCENDENTE Descarga de ventilación del costado derecho

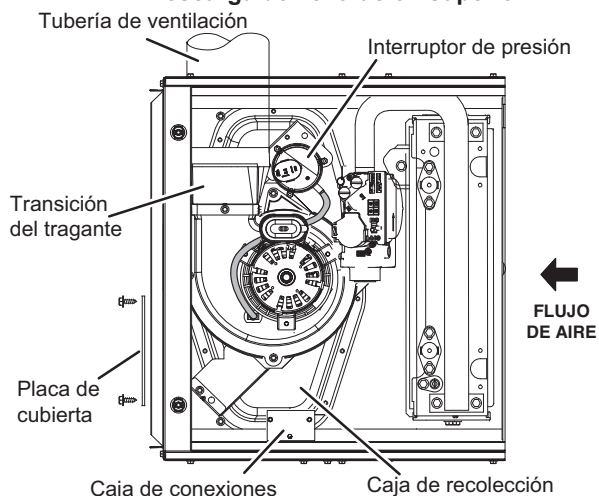


- El tubo del interruptor de presión puede ser demasiado largo. Córtele para que calce, entonces reconéctelo al accesorio con rebabas en el interruptor de presión. No debe permitirse que el tubo se combe.

FIGURA 18

POSICIÓN HORIZONTAL IZQUIERDA

Descarga de ventilación superior

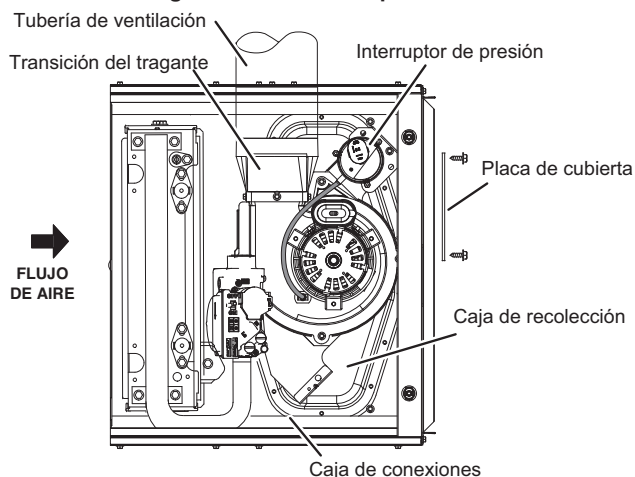


- Desconecte la manguera del interruptor de presión del accesorio arponado en el conjunto del interruptor de presión. Retire el conjunto del interruptor de presión (1 tornillo) y corte el lazo prensacables para liberar los alambres del interruptor de presión.
- Reinstale el interruptor de presión en el otro costado de la placa de orificio y reconecte la manguera del interruptor de presión.
- Sujete nuevamente los cables del interruptor de presión ya sea halando el exceso de cables a través del compartimento del soplador y atándolos con el lazo prensacables suministrado o enrolle el exceso de cables y sujételos al múltiple de gas.

FIGURA 19

POSICIÓN HORIZONTAL DERECHA

Descarga de ventilación superior

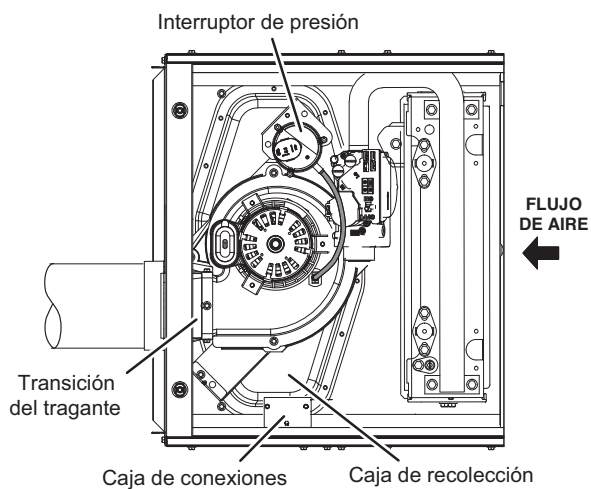


- La tubería de suministro de gas debe llevarse a la unidad desde el extremo inferior para acomodar la tubería del tragante.
- Retire el conjunto de la caja de conexiones (2 tornillos) y corte el lazo prensacables para soltar los cables de la caja. Reinstale la caja de conexiones al otro lado del gabinete.
- Sujete nuevamente los cables de la caja de conexiones ya sea halando el exceso de cables a través del compartimento del soplador y atándolos con el lazo prensacables suministrado o enrolle el exceso de cables y sujételos al múltiple de gas.

FIGURA 21

POSICIÓN HORIZONTAL IZQUIERDA

Descarga de ventilación lateral



- Desconecte la manguera del interruptor de presión del accesorio arponado en el conjunto del interruptor de presión. Retire el conjunto del interruptor de presión (1 tornillo) y corte el lazo prensacables para liberar los alambres del interruptor de presión. Reinstale el interruptor de presión en el otro costado de la placa de orificio y reconecte la manguera del interruptor de presión.
- Sujete nuevamente los cables del interruptor de presión ya sea halando el exceso de cables a través del compartimento del soplador y atándolos con el lazo prensacables suministrado o enrolle el exceso de cables y sujételos al múltiple de gas.

FIGURA 20

POSICIÓN HORIZONTAL DERECHA

Descarga de ventilación lateral

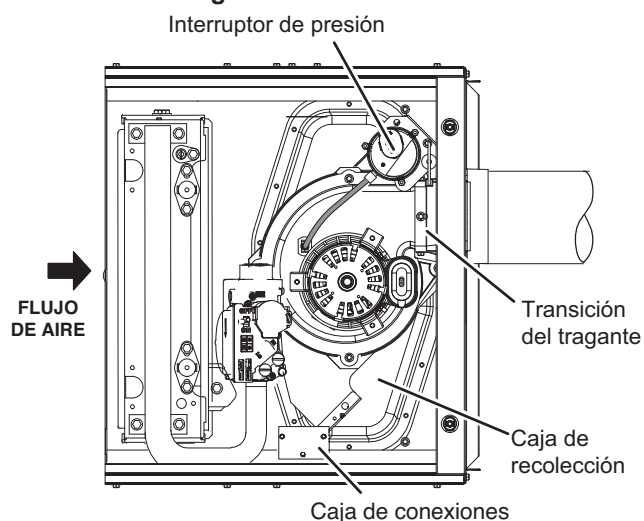


FIGURA 22

Las unidades de la serie EL280UH(X)E se clasifican como calefactores de Categoría I asistidos por ventilador cuando se ventilan verticalmente de acuerdo con la última edición del Código Nacional de Gas Combustible (NFGC) (NFPA 54 / ANSI Z223.1) en los Estados Unidos de América. Un calefactor de Categoría I asistido por ventilador es un aparato equipado con un medio mecánico integral para extraer o forzar los productos de combustión a través de la cámara de combustión y/o el intercambiador de calor. La unidad EL280UHE no está aprobada para usarse con ventilación horizontal.

NOTA – Utilice estas instrucciones como guía. No sustituyen a los códigos locales. Este calefactor debe ventilarse de acuerdo con todos los códigos locales, estas instrucciones de instalación y las tablas de ventilación en estas instrucciones.

Las tablas de ventilación en este manual se extrajeron del Código Nacional de Gas Combustible (NFGC) (NFPA 54 / ANSI Z223.1) y se proporcionan como guía para la instalación correcta de la ventilación. La aplicación, terminación, construcción y ubicación apropiadas de la ventilación deben cumplir con los códigos locales que tienen jurisdicción. A falta de códigos locales, el NFGC sirve como el documento de definición.

Consulte las tablas y la información de ventilación contenida en estas instrucciones para dimensionar e instalar el sistema de ventilación.

Utilice tornillos para hoja metálica de autoperforación o un afianzador mecánico para sujetar firmemente la tubería de ventilación al collar redondo de la transición del tragante. Si se utilizan tornillos de autoperforación para conectar la tubería de ventilación, se recomienda usar tres. Instale un tornillo de autoperforación en la sección delantera y uno en cada lado de la tubería y collar de ventilación. Ver la Figura 23.

Instale el primer codo del conector de ventilación a un mínimo de seis pulgadas (152 mm) de la salida de ventilación del calefactor. Ver la figura 23.

Ventilación utilizando una chimenea de mampostería

Los siguientes requisitos adicionales corresponden cuando una chimenea revestida de mampostería se utiliza para ventilar este calefactor.

Las chimeneas de mampostería utilizadas para ventilar los calefactores centrales de Categoría I deben estar revestidas con baldosa o con un sistema de revestimiento de metal o ventilación de gas asignada. Se prohíben las chimeneas de mampostería sin revestimiento. Ver las Figuras 24 y 25 para una ventilación común.

Una chimenea con uno o más costados expuestos al exterior de la estructura se considera como chimenea exterior. Una chimenea de mampostería exterior que no está revestida con baldosa debe estar revestida con ventilación B1 o ventilación de metal flexible aislado indicada. Una chimenea exterior revestida con baldosa que está sellada y tapada puede estar revestida con ventilación de metal flexible sin aislamiento indicada. Si la chimenea existente no acomodará un revestimiento de metal indicado, la chimenea debe reconstruirse para acomodar uno de estos revestimientos o debe encontrarse un método de ventilación alterno aprobado.

El aislamiento para la tubería de ventilación flexible debe ser una camisa de fibra de vidrio encapsulada recomendada por el fabricante de la tubería de ventilación flexible. Ver la Figura 24.

⚠ IMPORTANTE

Una vez que el sistema de ventilación esté instalado, coloque la calcomanía de advertencia "Disconnected Vent" (ventilación desconectada) en un área visible del pleno cerca de la tubería de ventilación. Ver la Figura 22. La calcomanía de advertencia se incluye en la bolsa. Ordene el kit 66W04 para calcomanías adicionales.

⚠ ADVERTENCIA

Peligro de asfixia. La ventilación de escape siempre debe estar firmemente conectada a la transición del tragante del calefactor.

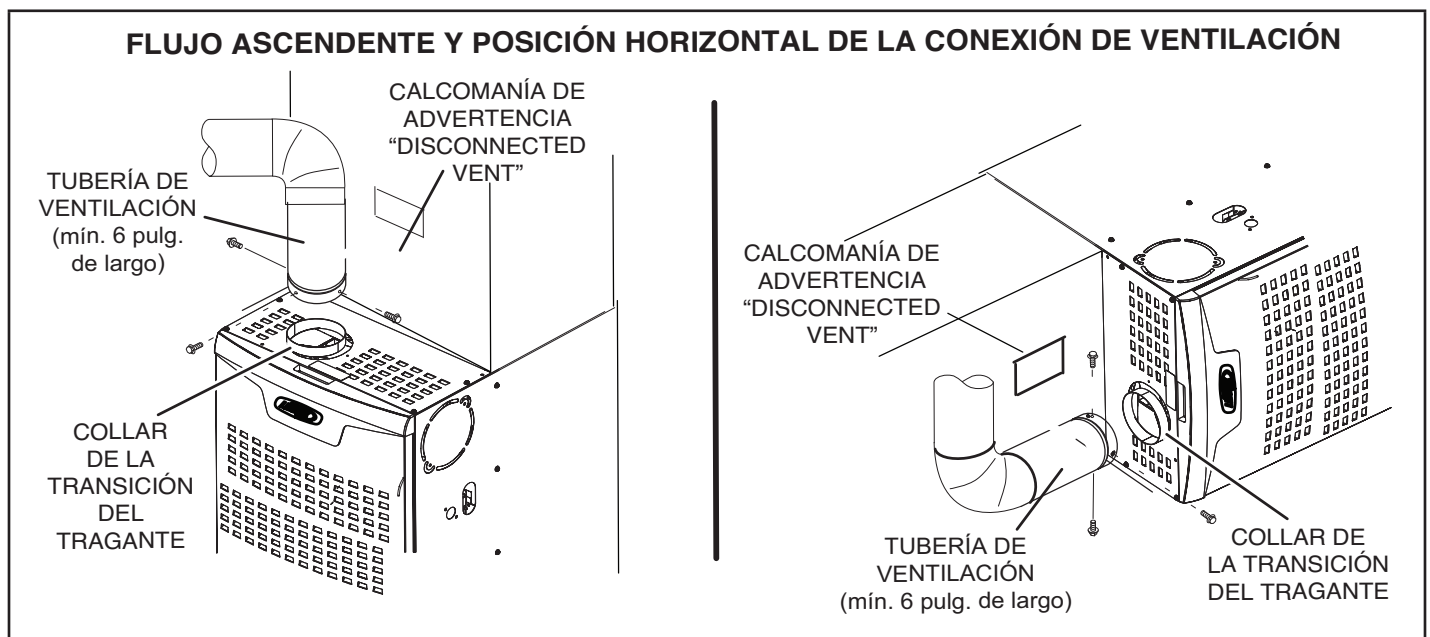


Figura 23

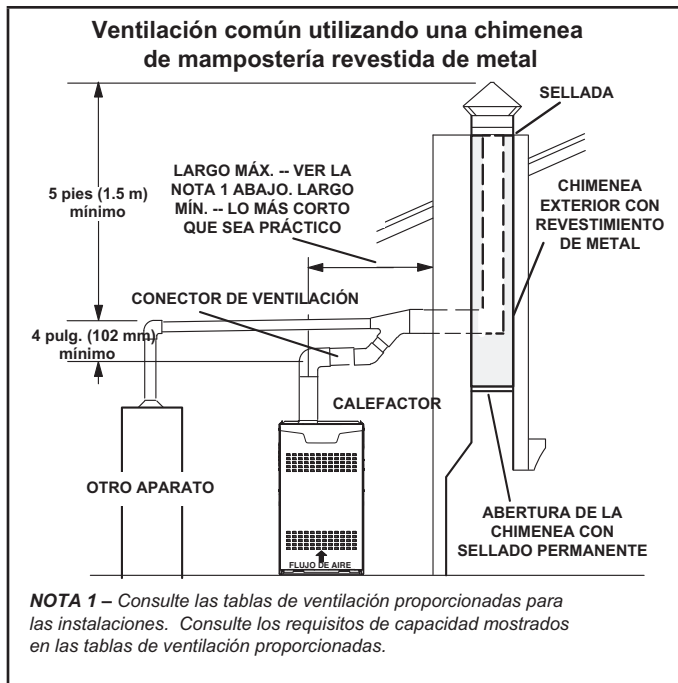


FIGURA 24

NO aislar el espacio entre el revestimiento y la pared de la chimenea con mica expandida o ningún otro material aislante granular suelto.

⚠ IMPORTANTE

SE PROHÍBE la ventilación de aparato **INDIVIDUAL** de un calefactor asistido por ventilador en una chimenea de mampostería revestida con baldosa (pared interior o exterior). La chimenea debe revestirse primero ya sea con ventilación tipo B1 o un sistema de revestimiento de ventilación flexible de pared individual aislado cuyo tamaño se determinó de acuerdo con las tablas de ventilación suministradas y las instrucciones del fabricante de la tubería de ventilación.

Un calefactor asistido por ventilador puede ventilarse en forma común a una chimenea de mampostería revestida existente si se cumplen las siguientes condiciones:

- La chimenea actualmente presta servicio al menos a un aparato equipado con una campana de tiro;
- Los conectores de ventilación y la chimenea están dimensionados de acuerdo con las tablas de ventilación proporcionadas.

Si se usa ventilación de doble pared tipo B1 dentro de una chimenea, no se puede ventilar ningún otro aparato en la chimenea. La pared exterior de la tubería de ventilación tipo B1 no debe exponerse a los productos de combustión. Una ventilación tipo B1 o revestidor de chimenea de mampostería debe terminar sobre la superficie del techo con una tapa aprobada o conjunto para techo aprobado de acuerdo con los términos de sus aprobaciones respectivas y las instrucciones del fabricante de la ventilación.

Cuando la inspección revela que una chimenea existente no es segura para el propósito previsto, debe reconstruirse para cumplir con las normas de reconocimiento nacional, recubrirse o revestirse con materiales adecuados, o reemplazarse con ventilación o chimenea de gas adecuada para ventilar las unidades de la serie EL280UH(X)E. El pasaje de la chimenea debe inspeccionarse periódicamente para asegurar que esté despejado y libre de obstrucciones.

No instalar un regulador de tiro manual, regulador de tiro barométrico o restrictor del tragante entre el calefactor y la chimenea. Nunca conectar un aparato de Categoría I a una chimenea que da servicio a un aparato de combustible sólido. Si se usa un tragante de chimenea para ventilar este aparato, la abertura de la chimenea debe sellarse permanentemente.

Un sistema de revestimiento de chimenea tipo B u otro sistema aprobado que pasa a través de un tragante de chimenea de mampostería no se considera expuesto al exterior.

Requisitos generales de ventilación

Todos los calefactores EL280UH(X)E deben ventilarse de acuerdo con estas instrucciones:

- 1 - Las recomendaciones de diámetros de ventilación y las secciones máximas de tuberías permitidas se indican en las tablas de ventilación proporcionadas.
- 2 - El diámetro de la ventilación o del conector de ventilación no debe ser inferior al diámetro especificado en las tablas de ventilación proporcionadas en ningún caso.
- 3 - La capacidad mínima de ventilación determinada mediante las tablas de tamaños debe ser inferior a la clasificación de entrada de encendido de baja temperatura y la capacidad máxima de ventilación debe ser superior a la clasificación de entrada de encendido de alta temperatura.
- 4 - Ventilación de aparatos individuales - Si la ventilación vertical o chimenea revestida con baldosa tiene un diámetro o área de flujo más grande que el conector de ventilación, utilice el diámetro de ventilación vertical para determinar la capacidad mínima de ventilación y el diámetro del conector de ventilación para determinar la capacidad máxima de ventilación. Sin embargo, el área de flujo de ventilación vertical no deberá exceder 7 veces el área de flujo del área de ventilación categorizada, área de salida de la campana de tiro o área del collar del tragante del aparato indicado, a menos que se haya diseñado de acuerdo con métodos aprobados de ingeniería.
- 5 - Ventilación de aparatos múltiples - El área de flujo de la sección más grande de ventilación vertical o chimenea no deberá exceder 7 veces el área de ventilación categorizada, área de salida de la campana de tiro o área del collar del tragante del aparato más pequeño indicado, a menos que se haya diseñado de acuerdo con métodos aprobados de ingeniería.

Ventilación común usando una chimenea de mampostería de interior revestido con baldosa y conector de ventilación combinado

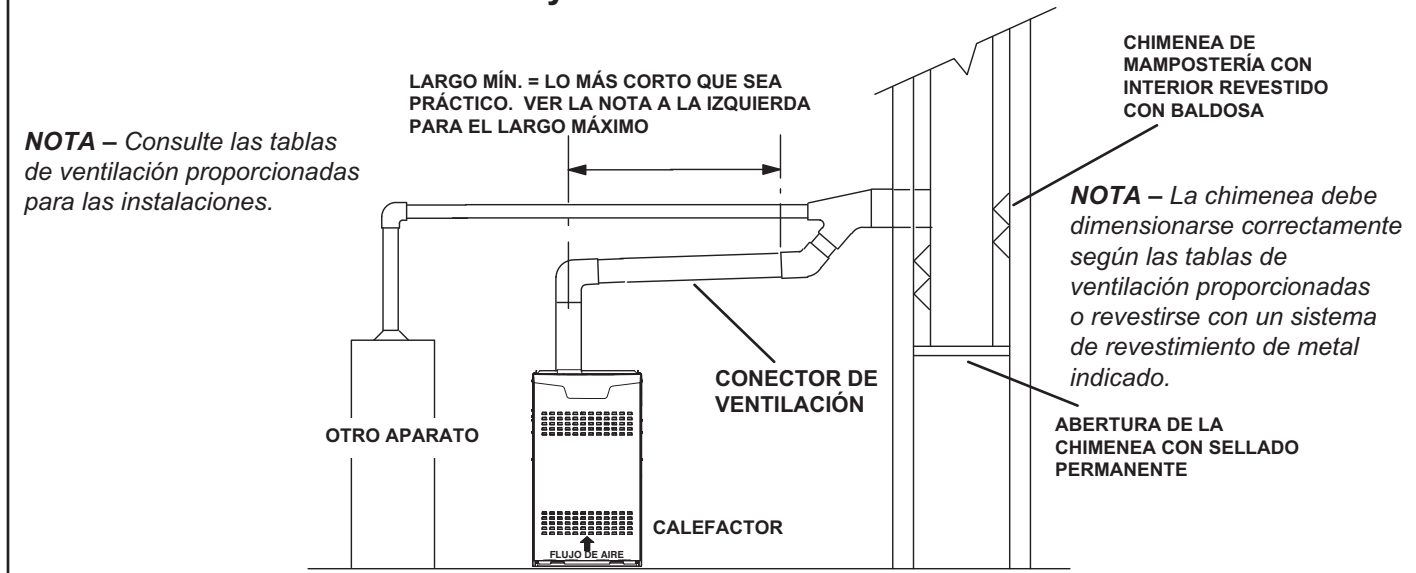


Figura 25

- 6 - El largo completo del conector de ventilación de metal de pared individual debe estar fácilmente accesible para inspección, limpieza y reemplazo.
- 7 - Se supone que las configuraciones de ventilación de aparatos individuales con largos laterales de cero (Tabla 3) no tienen codos en el sistema de ventilación. Para todas las demás configuraciones de ventilación, se supone que el sistema de ventilación tiene dos codos de 90°. Para cada codo de 90° adicional o equivalente (por ejemplo, dos codos de 45° son iguales a un codo de 90°); más de dos, la capacidad máxima indicada en la tabla de ventilación debe reducirse 10% (0.90 x capacidad máxima indicada).
- 8 - Las tablas de ventilación común (4 y 5) se crearon utilizando un conector de ventilación horizontal de largo máximo de 1-1/2 pies (0.46 m) por cada pulgada (25 mm) de diámetro del conector, de la siguiente manera:

TABLA 2

Diámetro del conector pulgadas (mm)	Largo máximo del conector horizontal, pies (m)
3 (76)	4-1/2 (1.37)
4 (102)	6 (1.83)
5 (127)	7-1/2 (2.29)
6 (152)	9 (2.74)
7 (178)	10-1/2 (3.20)

- 9 - Si la ventilación vertical común está desviada, la capacidad máxima de la ventilación común indicada en las tablas de ventilación común debe reducirse 20%, el equivalente de dos codos de 90° (0.80 x capacidad máxima de la ventilación común). El largo horizontal del desvío no deberá exceder 1-1/2 pies (.46 m) por cada pulgada (25 mm) de diámetro de la ventilación común.

- 10 - La tubería de ventilación debe ser lo más corta posible con el menor número de codos y ángulos requeridos para completar el trabajo. Conecte el conector a la ventilación utilizando la ruta más corta posible.
- 11 - Un conector de ventilación debe estar apoyado sin inclinaciones o combaduras, con una pendiente mínima de 1/4 pulg. (6.4 mm) por pie lineal (305 mm) de conector, de regreso hacia el aparato.
- 12 - Los conectores de ventilación deben sujetarse firmemente al collar del tragante del calefactor mediante tornillos de autoperforación u otro medio aprobado, excepto por los conectores de ventilación de material tipo B indicado, los cuales se armarán de acuerdo con las instrucciones del fabricante. Las juntas entre secciones de tubería de conector de pared única deben afianzarse con tornillos u otro medio aprobado.
- 13 - Cuando el conector de ventilación utilizado para los aparatos de Categoría I debe situarse o pasar a través de un espacio entre plantas, un ático u otras áreas que pueden estar frías, esa sección del conector de ventilación debe construirse de material de ventilación tipo B de doble pared indicado o material con cualidades de aislamiento equivalentes.
- 14 - Todas las tuberías de ventilación que pasan a través de pisos, paredes y techos deben instalarse con el espaciamiento indicado a materiales combustibles y ser a prueba de fuego de acuerdo con los códigos locales. A falta de códigos locales, consultar NFGC (Z223.1).
- 15 - Ninguna sección del sistema de ventilación puede extenderse o pasar a través de ningún conducto o pleno de aire de circulación.

- 16 - Los conectores de ventilación de aparatos de Categoría I no deben conectarse a ninguna sección de los sistemas de tiro mecánico que operan bajo presión positiva, tal como los sistemas de ventilación de Categoría III o IV.
- 17 - Si los conectores de ventilación se combinan antes de entrar a la ventilación común, la capacidad máxima de la ventilación común indicada en las tablas de ventilación común debe reducirse 10%, el equivalente de un codo de 90° (0.90 x capacidad máxima de la ventilación común).
- 18 - El diámetro de la ventilación común siempre debe ser al menos tan grande como el diámetro del conector de ventilación más grande.

- 19 - El conector de ventilación no debe dimensionarse en ningún caso más de dos diámetros consecutivos de tamaño de la tabla por encima del tamaño de la campana de tiro o la salida del collar del tragante.
- 20 - No instalar un regulador de tiro manual, regulador de tiro barométrico o restrictor del tragante entre el calefactor y la chimenea.
- 21 - Cuando se conecte este aparato a un sistema de ventilación asignado o común existente, se debe inspeccionar la condición general del sistema de ventilación e identificar señales de corrosión. El tamaño de la tubería de ventilación existente debe cumplir con estas instrucciones y las tablas de ventilación proporcionadas. Si el sistema de ventilación existente no cumple con estos requisitos, se debe redimensionar.

TABLA 3

Capacidad de la ventilación de doble pared Tipo B con conectores de doble pared Tipo B que dan servicio a un aparato de Categoría I individual

Altura H (pies)	Lateral L (pies)	Diámetro de la ventilación y conector – D (pulg.)							
		3 pulgadas		4 pulgadas		5 pulgadas		6 pulgadas	
		Clasificación de entrada del aparato en miles de Btu por hora							
		Mín.	Máx.	Mín.	Máx.	Mín.	Máx.	Mín.	Máx.
6	0	0	78	0	152	0	251	0	375
	2	13	51	18	97	27	157	32	232
	4	21	49	30	94	39	153	50	227
	6	25	46	36	91	47	149	59	223
8	0	0	84	0	165	0	276	0	415
	2	12	57	16	109	25	178	28	263
	5	23	53	32	103	42	171	53	255
	8	28	49	39	98	51	164	64	247
10	0	0	88	0	175	0	295	0	447
	2	12	61	17	118	23	194	26	289
	5	23	57	32	113	41	187	52	280
	10	30	51	41	104	54	176	67	267
15	0	0	94	0	191	0	327	0	502
	2	11	69	15	136	20	226	22	339
	5	22	65	30	130	39	219	49	330
	10	29	59	40	121	51	206	64	315
	15	35	53	48	112	61	195	76	301
20	0	0	97	0	202	0	349	0	540
	2	10	75	14	149	18	250	20	377
	5	21	71	29	143	38	242	47	367
	10	28	64	38	133	50	229	62	351
	15	34	58	46	124	59	217	73	337
	20	48	52	55	116	69	206	84	322
30	0	0	100	0	213	0	374	0	587
	2	9	81	13	166	14	283	18	432
	5	21	77	28	160	36	275	45	421
	10	27	70	37	150	48	262	59	405
	15	33	64	44	141	57	249	70	389
	20	56	58	53	132	66	237	80	374
	30	NA	NA	73	113	88	214	104	346

NOTA - Se supone que las configuraciones de ventilación de aparatos individuales con largos laterales de cero no tienen codos en el sistema de ventilación. Para todas las demás configuraciones de ventilación, se supone que el sistema de ventilación tiene dos codos de 90°. Para cada codo de 90° adicional o equivalente (por ejemplo, dos codos de 45° son iguales a un codo de 90°); más de dos, la capacidad máxima indicada en la tabla de ventilación debe reducirse 10% (0.90 x capacidad máxima indicada).

TABLA 4

Capacidad del conector de ventilación
Ventilación de doble pared Tipo B con conectores de doble pared Tipo B
Servicio a dos o más artefactos de Categoría I

Altura H (pies)	Lateral L (pies)	Diámetro de la ventilación y conector – D (pulg.)							
		3 pulgadas		4 pulgadas		5 pulgadas		6 pulgadas	
		Clasificación de entrada del aparato en miles de Btu por hora							
		Mín.	Máx.	Mín.	Máx.	Mín.	Máx.	Mín.	Máx.
6	1	22	37	35	66	46	106	58	164
	2	23	41	37	75	48	121	60	183
	3	24	44	38	81	49	132	62	199
8	1	22	40	35	72	49	114	64	176
	2	23	44	36	80	51	128	66	195
	3	24	47	37	87	53	139	67	210
10	1	22	43	34	78	49	123	65	189
	2	23	47	36	86	51	136	67	206
	3	24	50	37	92	52	146	69	220
15	1	21	50	33	89	47	142	64	220
	2	22	53	35	96	49	153	66	235
	3	24	55	36	102	51	163	68	248
20	1	21	54	33	99	46	157	62	246
	2	22	57	34	105	48	167	64	259
	3	23	60	35	110	50	176	66	271
30	1	20	62	31	113	45	181	60	288
	2	21	64	33	118	47	190	62	299
	3	22	66	34	123	48	198	64	309

TABLA 5

Capacidad de la ventilación común
Ventilación de doble pared Tipo B con conectores de doble pared Tipo B
Servicio a dos o más artefactos de Categoría I

Altura de la ventilación H (pies)	Diámetro de la ventilación y conector – D (pulg.)							
	4 pulgadas		5 pulgadas		7 pulgadas		7 pulgadas	
	Clasificación de entrada del aparato en miles de Btu por hora							
	VENT. + VENT.	VENT. + NAT.	VENT. + VENT.	VENT. + NAT.	VENT. + VENT.	VENT. + NAT.	VENT. + VENT.	VENT. + NAT.
6	92	81	140	116	204	161	309	248
8	101	90	155	129	224	178	339	275
10	110	97	169	141	243	194	367	299
15	125	112	195	164	283	228	427	352
20	136	123	215	183	314	255	475	394
30	152	138	244	210	361	297	547	459

Retiro del calefactor de la ventilación común

En el caso que un calefactor existente sea retirado de un sistema de ventilación de operación común con aparatos a gas separados, probablemente el sistema de ventilación sea demasiado grande para ventilar apropiadamente los aparatos conectados restantes. Realice la siguiente prueba mientras cada aparato está funcionando y los otros aparatos (que no están funcionando) permanecen conectados al sistema de ventilación común. Si el sistema de ventilación se instaló incorrectamente, usted debe corregir el sistema en la forma indicada en la sección de requisitos generales de ventilación.

ADVERTENCIA

PELIGRO DE ENVENENAMIENTO CON MONÓXIDO DE CARBONO

Si no se siguen los pasos indicados a continuación para cada aparato conectado al sistema de ventilación que se pone en funcionamiento, se puede producir envenenamiento o muerte por monóxido de carbono.

Se seguirán los siguientes pasos para cada aparato conectado al sistema de ventilación que se pone en funcionamiento, mientras que ninguno de los otros aparatos conectados al sistema de ventilación está en funcionamiento:

- 1 - Selle todas las aberturas sin usar en el sistema de ventilación común.
- 2 - Inspeccione el sistema de ventilación respecto al tamaño y paso horizontal apropiados. Determine que no hay bloqueo, restricción, fuga, corrosión u otras deficiencias que pudieran causar una condición riesgosa.

- 3 - Cierre todas las puertas y ventanas del edificio y todas las puertas entre el espacio en el cual están situados los artefactos que permanecen conectados al sistema de ventilación común y otros espacios del edificio. Encienda las secadoras de ropa y cualquier aparato no conectado al sistema de ventilación común. Encienda los ventiladores extractores, tal como campanas de estufas y escapes del baño, de modo que funcionen a la velocidad máxima. No opere un ventilador extractor de verano. Cierre los reguladores de tiro de la chimenea.
- 4 - Siga las instrucciones de encendido. Encienda el artefacto que se está inspeccionando. Ajuste el termostato de modo que el artefacto opere en forma continua.
- 5 - Después que el quemador haya funcionado durante 5 minutos, inspeccione para detectar fugas de gases de combustión en la abertura de descarga de la campana de tiro. Utilice la llama de un cerillo o vela.
- 6 - Después de haber determinado que cada artefacto conectado al sistema de ventilación común está ventilando correctamente, (paso 3) retorne todas las puertas, ventanas, ventiladores extractores, reguladores de tiro de la chimenea y cualquier otro artefacto de combustión a gas a su modo de operación previo.
- 7 - Si se identifica un problema de ventilación durante alguna de las pruebas anteriores, el sistema de ventilación común se debe modificar para corregir el problema. Redimensione el sistema de ventilación común al tamaño mínimo de tubería de ventilación determinado utilizando las tablas apropiadas en el Apéndice G. (Estas se incluyen en las normas actuales del Código nacional de gas combustible ANSI Z223.1.)

Tuberías de gas

La tubería de suministro de gas no debe permitir una caída de presión de más 0.5" de columna de agua entre el medidor de gas y la unidad. La tubería de suministro de gas no debe ser más pequeña que la conexión de gas de la unidad.

⚠ PRECAUCIÓN

Si la autoridad que tiene jurisdicción exige o permite un conector de gas flexible, se debe instalar una tubería de hierro negro en la válvula de gas y extenderse afuera del gabinete del calefactor. Entonces se puede añadir el conector flexible entre la tubería de hierro negro y la línea de suministro de gas.

⚠ ADVERTENCIA

No torsione demasiado (800 pulg-libras) ni insuficientemente (350 pulg-libras) cuando conecte la tubería de gas a la válvula de gas.

Suministro de gas

- Esta unidad se envía en forma estándar para instalación izquierda o derecha de la tubería de gas (o entrada superior en las aplicaciones horizontales). Conecte la tubería de suministro de gas a la válvula de gas. La torsión máxima es de 800 pulg-libras y la torsión mínima es de 350 pulg-libras cuando se conecte la tubería de gas a la válvula de gas.

- Cuando conecte las tuberías de suministro de gas, considere factores tales como el largo del segmento, el número de accesorios y la clasificación del calefactor para evitar una caída excesiva de presión. La Tabla 6 indica los tamaños recomendados de tubería para aplicaciones típicas.
- La tubería de gas no debe tenderse dentro o a través de conductos de aire, canaletas de ropa, ventilación o chimeneas de gas, montaplatos o cajas de ascensores.
- Las tuberías deben inclinarse ¼ pulg. (6.4 mm) cada 15 pies (4.57 m) hacia arriba, hacia el medidor desde el calefactor. La tubería debe apoyarse en intervalos apropiados [cada 8 a 10 pies (2.44 a 3.01 m)] con colgadores o correas apropiadas. Instale una pata de escurrimiento en tendidos de tubería vertical a la unidad.
- Una derivación tapada de 1/8" N.P.T. o poste de presión está situado en la válvula de gas para facilitar la conexión del indicador de prueba. Ver la Figura 32.
- En algunas localidades, los códigos pueden requerir la instalación de una válvula de cierre principal manual y unión (suministrada por el instalador) externa a la unidad. La unión debe ser del tipo junta rectificada.

⚠ IMPORTANTE

Los compuestos utilizados en juntas roscadas de tubería de gas deben ser resistentes a los efectos de los gases licuados de petróleo.

NOTA – Si es necesario un cierre de emergencia, cierre la válvula principal de gas manual y desconecte la electricidad principal al calefactor. El instalador debe marcar apropiadamente estos dispositivos.

TABLA 6

Capacidad de la tubería de gas - pies³/hora (m³/hora)

Tam. nom. tubería de hierro, pulg. (mm)	Diámetro interior, pulg. (mm)	Largo de tubería – pies (m)									
		10 (3.048)	20 (6.096)	30 (9.144)	40 (12.192)	50 (15.240)	60 (18.288)	70 (21.336)	80 (24.384)	90 (27.432)	100 (30.480)
1/2 (12.7)	.622 (17.799)	172 (4.87)	118 (3.34)	95 (2.69)	81 (2.29)	72 (2.03)	65 (1.84)	60 (1.69)	56 (1.58)	52 (1.47)	50 (1.42)
3/4 (19.05)	.824 (20.930)	360 (10.19)	247 (7.000)	199 (5.63)	170 (4.81)	151 (4.23)	137 (3.87)	126 (3.56)	117 (3.31)	110 (3.11)	104 (2.94)
1 (25.4)	1.049 (26.645)	678 (19.19)	466 (13.19)	374 (10.59)	320 (9.06)	284 (8.04)	257 (7.27)	237 (6.71)	220 (6.23)	207 (5.86)	195 (5.52)
1-1/4 (31.75)	1.380 (35.052)	1350 (38.22)	957 (27.09)	768 (22.25)	657 (18.60)	583 (16.50)	528 (14.95)	486 (13.76)	452 (12.79)	424 (12.00)	400 (11.33)
1-1/2 (38.1)	1.610 (40.894)	2090 (59.18)	1430 (40.49)	1150 (32.56)	985 (27.89)	873 (24.72)	791 (22.39)	728 (20.61)	677 (19.17)	635 (17.98)	600 (17.00)
2 (50.8)	2.067 (52.502)	4020 (113.83)	2760 (78.15)	2220 (62.86)	1900 (53.80)	1680 (47.57)	1520 (43.04)	1400 (39.64)	1300 (36.81)	1220 (34.55)	1160 (32.844)
2-1/2 (63.5)	2.469 (67.713)	6400 (181.22)	4400 (124.59)	3530 (99.95)	3020 (85.51)	2680 (75.88)	2480 (70.22)	2230 (63.14)	2080 (58.89)	1950 (55.22)	1840 (52.10)

NOTA - Capacidad dada en pies cúbicos (m³) de gas por hora y basada en un gas de 0.60 de gravedad específica.

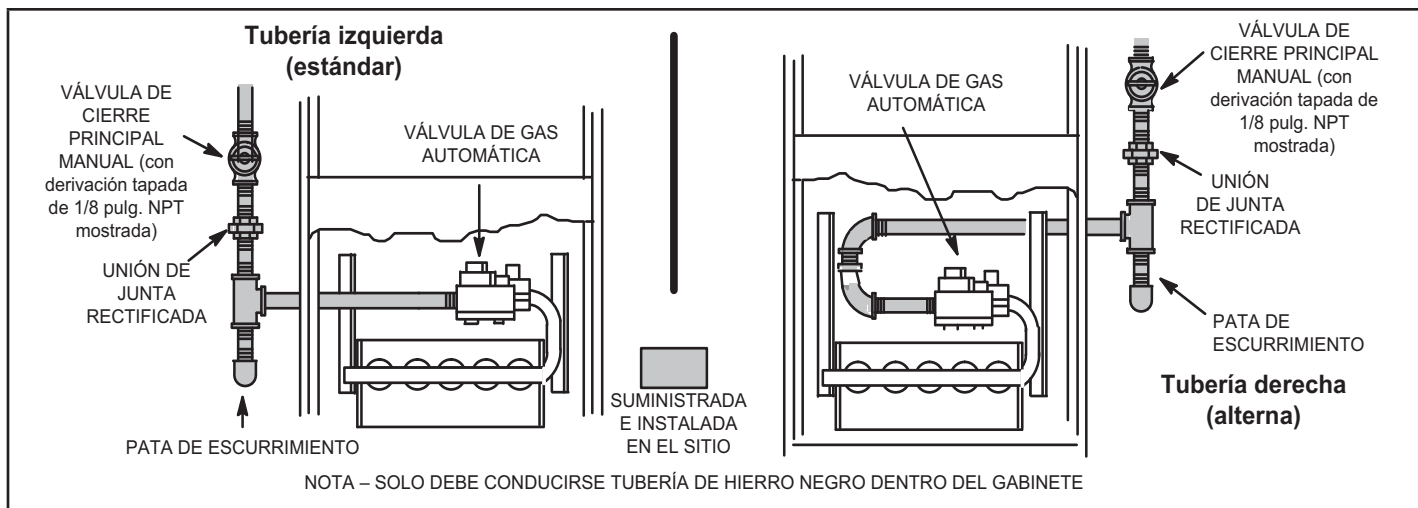


FIGURA 26

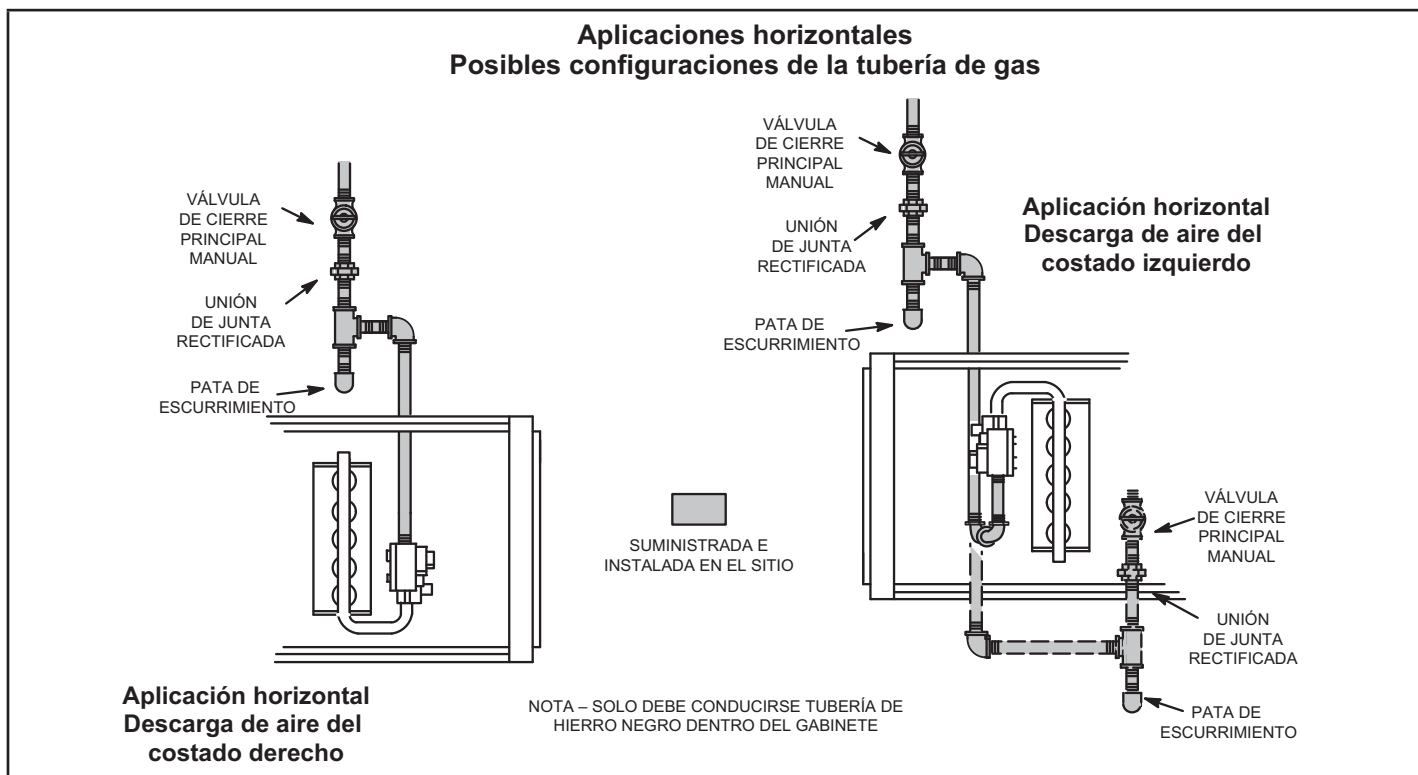


FIGURA 27

Prueba de fugas

Después de haber completado la instalación de la tubería de gas, revise todas las conexiones (de instalación en la fábrica y en el sitio) para detectar fugas. Utilice una solución de detección de fugas u otro medio preferido.

NOTA – Si es necesario un cierre de emergencia, cierre la válvula principal de gas manual y desconecte la electricidad principal al calefactor. El instalador debe marcar apropiadamente estos dispositivos.

⚠ PRECAUCIÓN

Algunos jabones utilizados en la detección de fugas son corrosivos para ciertos metales. Lave cuidadosamente la tubería después de haber completado la prueba de fugas. No usar cerillos, velas, llama u otras fuentes de encendido para detectar fugas de gas.

Se debe aislar el calefactor cerrando su válvula de cierre manual individual y desconectándolo del sistema de suministro de gas durante una prueba de presión del sistema de suministro de gas a presiones superiores a 1/2 psig (3.48 kPa, 14 pulgadas de columna de agua).

⚠ IMPORTANTE

Cuando se realiza una prueba de presión de las líneas de gas, se debe desconectar y aislar la válvula de gas. Ver la Figura 28. Las válvulas de gas se pueden dañar si se someten a presiones superiores a 1/2 psig (3.48 kPa, 14 pulgadas de columna de agua).

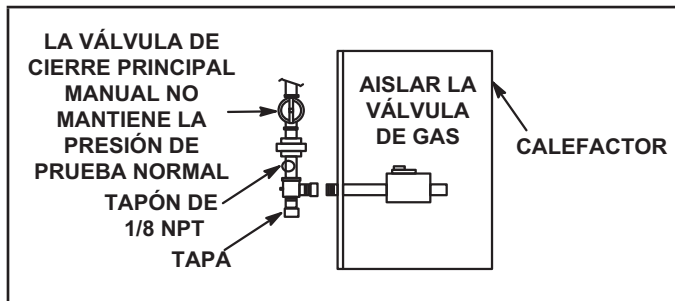


FIGURA 28

Servicio eléctrico

DESCARGA ELECTROSTÁTICA (ESD) Precauciones y procedimientos

⚠ PRECAUCIÓN



La descarga electrostática puede afectar los componentes electrónicos. Tome precauciones para neutralizar la carga electrostática tocando con la mano y las herramientas una superficie de metal antes de manejar el control.

⚠ ADVERTENCIA



Peligro de electrocución. Puede ocasionar lesiones o muerte. La unidad debe conectarse a tierra apropiadamente de acuerdo con los códigos nacionales y locales.

⚠ ADVERTENCIA

Peligro de incendio. El uso de alambre de aluminio con el producto puede producir un incendio, causando daños materiales, lesiones graves o muerte. Solo use alambre de cobre con este producto.

⚠ PRECAUCIÓN

Si no se usa cableado y cortacircuitos del tamaño apropiado, se pueden producir daños materiales. Dimensione el cableado y los cortacircuitos según el boletín de Especificaciones de Productos (EHB) y la placa de clasificación de la unidad.

La unidad está equipada con una caja de conexiones en el sitio a la izquierda y al costado del gabinete. La caja de conexiones puede moverse al lado derecho del calefactor para facilitar la instalación. Si la caja de conexiones se mueve al lado derecho, corte los lazos prensacables que mantienen a los cables juntos. El exceso de cables se debe halar hacia el compartimento del soplador. Sujete el exceso de cables en el arnés existente para que no se dañen.

INSTALACIÓN DE LA CAJA INTERIOR DE CONEXIONES

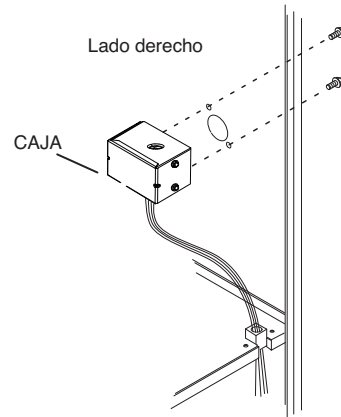


FIGURA 29

Consulte la Figura 30 para el diagrama esquemático de cableado e identificación y corrección de problemas, y la Tabla 7 y la Figura 30 para el cableado en el sitio.

El cableado de la fuente de alimentación debe cumplir con las restricciones de Clase I. Debe estar protegido ya sea por un fusible o un cortacircuito, y se debe seleccionar protección y tamaño de alambres de acuerdo con la placa de identificación de la unidad.

NOTA - El consumo máximo de corriente se indica en la placa de identificación de la unidad. La protección máxima contra la sobrecorriente permitida es de 15 amperios.

Hay agujeros a ambos costados del gabinete del calefactor para facilitar el cableado.

Instale un interruptor de desconexión (de tamaño apropiado) separado cerca del calefactor para apagar la electricidad y dar servicio. Antes de conectar el termostato, verifique que todos los cables serán suficientemente largos para permitir dar servicio posteriormente. Asegúrese de que el cable del termostato sea suficientemente largo para facilitar el retiro del soplador para dar servicio.

Complete las conexiones de cableado al equipo. Utilice el diagrama de cableado de la unidad suministrado y los diagramas de cableado en el sitio mostrados en la Figura 30. Utilice alambre al menos de calibre 18 que sea adecuado para una clasificación de Clase II de las conexiones del termostato.

Conecte a tierra eléctricamente la unidad de acuerdo con los códigos locales o, a falta de códigos locales, de acuerdo con el Código eléctrico nacional (ANSI/NFPA Núm. 70) actual. Se proporciona un cable verde de conexión a tierra en la caja de conexiones en el sitio.

NOTA – El calefactor EL280UH(X)E contiene componentes electrónicos que son sensibles a la polaridad. Verifique que el calefactor está cableado correctamente y conectado a tierra en forma apropiada.

Bornes auxiliares

Se incluye un borne tipo pala “EAC” de ¼ pulg. de voltaje de línea en el control integrado del calefactor. Ver la Figura 31 para la configuración del control integrado. Este borne se activa cuando el soplador interior está funcionando. Se puede conectar cualquier accesorio con clasificación máxima de 1 amperio a este borne, con la derivación neutral del circuito conectada a uno de los bornes neutrales proporcionados. Si se conecta un accesorio con clasificación de más de un amperio a este borne, es necesario usar un relé externo.

Se incluye un borne tipo pala “HUM” de ¼ pulg. de voltaje de línea en el control integrado del calefactor. Ver la Figura 31 para la configuración del control integrado. Este borne se activa en el modo de calentamiento cuando el inductor de aire de combustión está funcionando. Se puede conectar un humidificador con clasificación máxima de 1 amperio a este borne, con la derivación neutral del circuito conectada a uno de los bornes neutrales proporcionados. Si se conecta un humidificador con clasificación de más de un amperio a este borne, es necesario usar un relé externo.

Uso de generador – Requisitos de voltaje

Se deben considerar los siguientes requisitos cuando se especifique un generador para uso con este equipo:

- El calefactor requiere 120 voltios + 10% (Rango: 108 voltios a 132 voltios).
- El calefactor funciona a 60 Hz + 5% (Rango: 57 Hz a 63 Hz).
- El control integrado del calefactor requiere polaridad y conexión a tierra apropiadas. Se debe verificar la polaridad y la conexión a tierra apropiada antes de intentar operar el calefactor con alimentación permanente o temporal.
- El generador debe tener una distorsión de forma de onda de menos del 5% de distorsión armónica total (THD).

Termostato

Instale el termostato del cuarto de acuerdo con las instrucciones incluidas con el termostato. Ver la Tabla 7 para las designaciones del termostato. Si el calefactor se acopla a una bomba de calor, consulte las instrucciones de instalación FM21 o las instrucciones apropiadas del termostato de doble combustible.

Velocidades del soplador interior

- 1 - Cuando el termostato está ajustado a “FAN ON” (ventilador encendido), el soplador interior funcionará en forma continua a baja velocidad cuando no hay demanda de enfriamiento o calefacción. Ver la TABLA 16 para las velocidades de circulación permitidas.
- 2 - Cuando la unidad EL280UH(X)E funciona en modo de calefacción con encendido de alta temperatura o baja temperatura, el soplador interior funcionará a la velocidad de calefacción correspondiente.
- 3 - Cuando la unidad EL280UH(X)E funciona en modo de enfriamiento bajo o alto, el soplador interior funcionará a la velocidad de enfriamiento correspondiente.

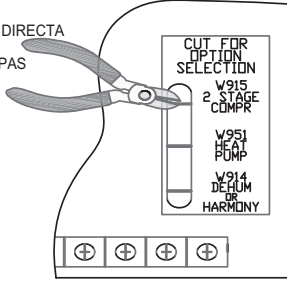
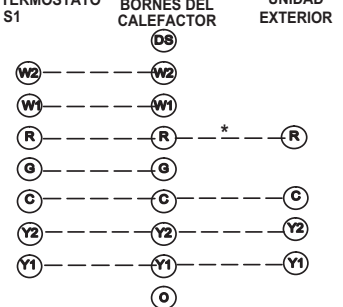
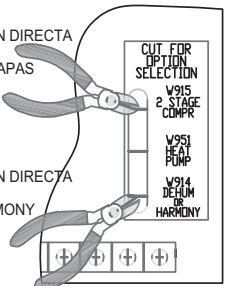
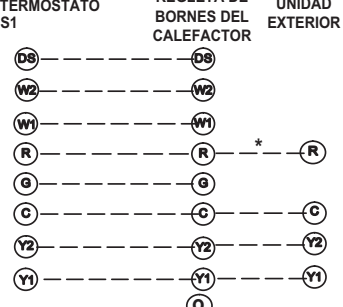
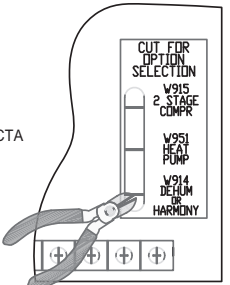
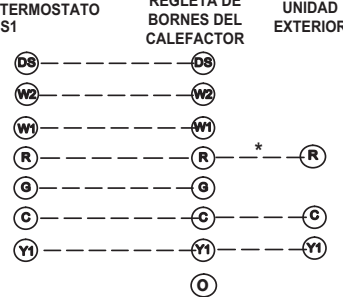
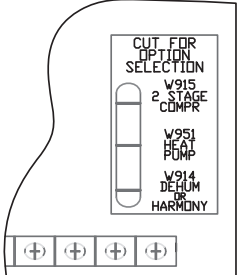
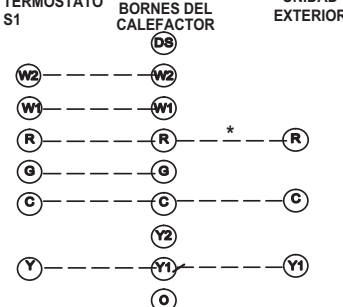
TABLA 7
Aplicaciones de cableado en el sitio con termostato convencional

Termostato	Posiciones de los interruptores DIP y conexiones directas		Conexiones de cableado																																																
	Interruptor DIP 1, etapas de calefacción del termostato	Las conexiones directas se deben cortar para seleccionar las opciones del sistema																																																	
1 Calef. / 1 Enfriam. NOTA – Usar el interruptor DIP 2 para ajustar el retraso de calefacción ON (activada) de segunda etapa. APAGADO -7 minutos. ENCENDIDO -12 minutos.	ACTIVADO	NO CORTAR NINGUNA CONEXIÓN DIRECTA 	<table border="0"> <tr> <td>TERMOSTATO S1</td> <td>REGLETA DE BORNES DEL CALEFACTOR</td> <td>UNIDAD EXTERIOR</td> </tr> <tr> <td></td> <td align="center">D8</td> <td></td> </tr> <tr> <td></td> <td align="center">W2</td> <td></td> </tr> <tr> <td>W2</td> <td align="center">W1</td> <td></td> </tr> <tr> <td>W1</td> <td></td> <td></td> </tr> <tr> <td>R</td> <td align="center">R</td> <td>* R</td> </tr> <tr> <td>R</td> <td></td> <td></td> </tr> <tr> <td>G</td> <td align="center">G</td> <td></td> </tr> <tr> <td>G</td> <td></td> <td></td> </tr> <tr> <td>C</td> <td align="center">C</td> <td>C</td> </tr> <tr> <td>C</td> <td></td> <td></td> </tr> <tr> <td></td> <td align="center">Y2</td> <td></td> </tr> <tr> <td></td> <td align="center">Y1</td> <td>Y1</td> </tr> <tr> <td>Y</td> <td></td> <td></td> </tr> <tr> <td></td> <td align="center">O</td> <td></td> </tr> </table>	TERMOSTATO S1	REGLETA DE BORNES DEL CALEFACTOR	UNIDAD EXTERIOR		D8			W2		W2	W1		W1			R	R	* R	R			G	G		G			C	C	C	C				Y2			Y1	Y1	Y				O				
TERMOSTATO S1	REGLETA DE BORNES DEL CALEFACTOR	UNIDAD EXTERIOR																																																	
	D8																																																		
	W2																																																		
W2	W1																																																		
W1																																																			
R	R	* R																																																	
R																																																			
G	G																																																		
G																																																			
C	C	C																																																	
C																																																			
	Y2																																																		
	Y1	Y1																																																	
Y																																																			
	O																																																		
1 Calef. / 2 Enfriam. NOTA – Usar el interruptor DIP 2 para ajustar el retraso de calefacción ON (activada) de segunda etapa. APAGADO -7 minutos. ENCENDIDO -12 minutos.	ACTIVADO	CORTAR LA CONEXIÓN DIRECTA W915 COMPR. DE 2 ETAPAS 	<table border="0"> <tr> <td>TERMOSTATO S1</td> <td>REGLETA DE BORNES DEL CALEFACTOR</td> <td>UNIDAD EXTERIOR</td> </tr> <tr> <td></td> <td align="center">D8</td> <td></td> </tr> <tr> <td></td> <td align="center">W2</td> <td></td> </tr> <tr> <td>W</td> <td align="center">W1</td> <td></td> </tr> <tr> <td>W</td> <td></td> <td></td> </tr> <tr> <td>R</td> <td align="center">R</td> <td>* R</td> </tr> <tr> <td>R</td> <td></td> <td></td> </tr> <tr> <td>G</td> <td align="center">G</td> <td></td> </tr> <tr> <td>G</td> <td></td> <td></td> </tr> <tr> <td>C</td> <td align="center">C</td> <td>C</td> </tr> <tr> <td>C</td> <td></td> <td></td> </tr> <tr> <td>Y2</td> <td align="center">Y2</td> <td>Y2</td> </tr> <tr> <td>Y2</td> <td></td> <td></td> </tr> <tr> <td>Y1</td> <td align="center">Y1</td> <td>Y1</td> </tr> <tr> <td>Y1</td> <td></td> <td></td> </tr> <tr> <td></td> <td align="center">O</td> <td></td> </tr> </table>	TERMOSTATO S1	REGLETA DE BORNES DEL CALEFACTOR	UNIDAD EXTERIOR		D8			W2		W	W1		W			R	R	* R	R			G	G		G			C	C	C	C			Y2	Y2	Y2	Y2			Y1	Y1	Y1	Y1				O	
TERMOSTATO S1	REGLETA DE BORNES DEL CALEFACTOR	UNIDAD EXTERIOR																																																	
	D8																																																		
	W2																																																		
W	W1																																																		
W																																																			
R	R	* R																																																	
R																																																			
G	G																																																		
G																																																			
C	C	C																																																	
C																																																			
Y2	Y2	Y2																																																	
Y2																																																			
Y1	Y1	Y1																																																	
Y1																																																			
	O																																																		
1 Calef. / 2 Enfriam. con termostato con control de humedad NOTA – Usar el interruptor DIP 2 para ajustar el retraso de calefacción ON (activada) de segunda etapa. APAGADO -7 minutos. ENCENDIDO -12 minutos.	ACTIVADO	CORTAR LA CONEXIÓN DIRECTA W915 COMPR. DE 2 ETAPAS CORTAR LA CONEXIÓN DIRECTA W914 DESHUM O HARMONY 	<table border="0"> <tr> <td>TERMOSTATO S1</td> <td>REGLETA DE BORNES DEL CALEFACTOR</td> <td>UNIDAD EXTERIOR</td> </tr> <tr> <td></td> <td align="center">D8</td> <td></td> </tr> <tr> <td></td> <td align="center">W2</td> <td></td> </tr> <tr> <td>W1</td> <td align="center">W1</td> <td></td> </tr> <tr> <td>W1</td> <td></td> <td></td> </tr> <tr> <td>R</td> <td align="center">R</td> <td>* R</td> </tr> <tr> <td>R</td> <td></td> <td></td> </tr> <tr> <td>G</td> <td align="center">G</td> <td></td> </tr> <tr> <td>G</td> <td></td> <td></td> </tr> <tr> <td>C</td> <td align="center">C</td> <td>C</td> </tr> <tr> <td>C</td> <td></td> <td></td> </tr> <tr> <td>Y2</td> <td align="center">Y2</td> <td>Y2</td> </tr> <tr> <td>Y2</td> <td></td> <td></td> </tr> <tr> <td>Y1</td> <td align="center">Y1</td> <td>Y1</td> </tr> <tr> <td>Y1</td> <td></td> <td></td> </tr> <tr> <td></td> <td align="center">O</td> <td></td> </tr> </table>	TERMOSTATO S1	REGLETA DE BORNES DEL CALEFACTOR	UNIDAD EXTERIOR		D8			W2		W1	W1		W1			R	R	* R	R			G	G		G			C	C	C	C			Y2	Y2	Y2	Y2			Y1	Y1	Y1	Y1				O	
TERMOSTATO S1	REGLETA DE BORNES DEL CALEFACTOR	UNIDAD EXTERIOR																																																	
	D8																																																		
	W2																																																		
W1	W1																																																		
W1																																																			
R	R	* R																																																	
R																																																			
G	G																																																		
G																																																			
C	C	C																																																	
C																																																			
Y2	Y2	Y2																																																	
Y2																																																			
Y1	Y1	Y1																																																	
Y1																																																			
	O																																																		

* No se requiere en todas las unidades.

TABLA 7

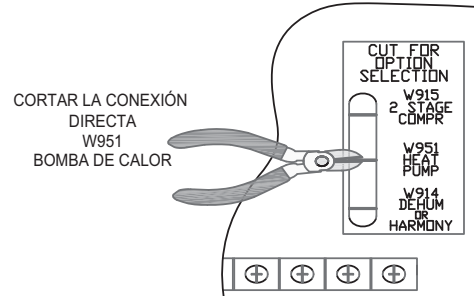
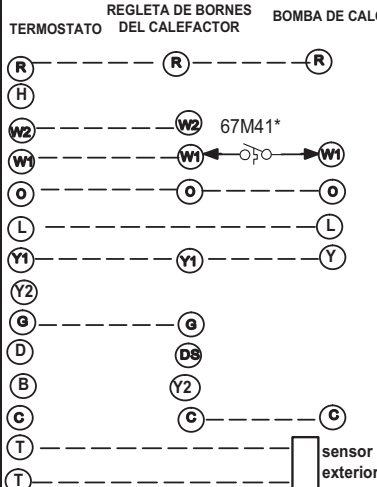
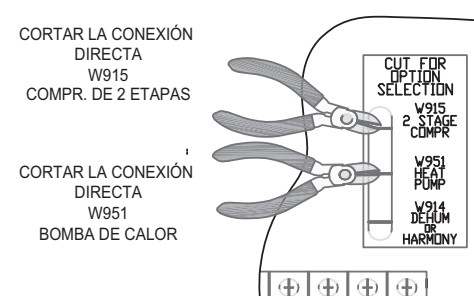
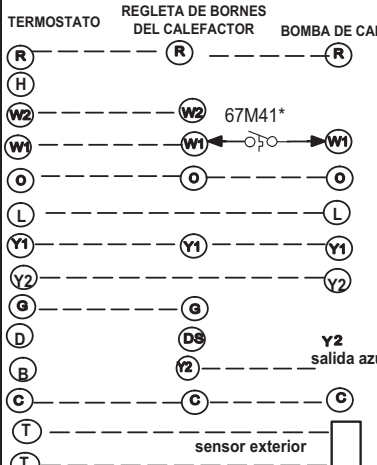
Aplicaciones de cableado en el sitio con termostato convencional (continuación)

Termostato	Posiciones de los interruptores DIP y conexiones directas		Conexiones de cableado
	Interruptor DIP 1, etapas de calefacción del termostato	Las conexiones directas se deben cortar para seleccionar las opciones del sistema	
2 Calef. / 2 Enfriam.	APAGADO	<p>CORTAR LA CONEXIÓN DIRECTA W915 COMPR. DE 2 ETAPAS</p> 	<p>TERMOSTATO S1 REGLETA DE BORNES DEL CALEFACTOR UNIDAD EXTERIOR</p> 
2 Calef. / 2 Enfriam. con termostato con control de humedad	APAGADO	<p>CORTAR LA CONEXIÓN DIRECTA W915 COMPR. DE 2 ETAPAS</p> <p>CORTAR LA CONEXIÓN DIRECTA W914 DESHUM O HARMONY</p> 	<p>TERMOSTATO S1 REGLETA DE BORNES DEL CALEFACTOR UNIDAD EXTERIOR</p> 
2 Calef. / 1 Enfriam. con termostato con control de humedad	APAGADO	<p>CORTAR LA CONEXIÓN DIRECTA W914 DESHUM O HARMONY</p> 	<p>TERMOSTATO S1 REGLETA DE BORNES DEL CALEFACTOR UNIDAD EXTERIOR</p> 
2 Calef. / 1 Enfriam.	APAGADO	<p>NO CORTAR NINGUNA CONEXIÓN DIRECTA</p> 	<p>TERMOSTATO S1 REGLETA DE BORNES DEL CALEFACTOR UNIDAD EXTERIOR</p> 

* No se requiere en todas las unidades.

TABLA 7

Aplicaciones de cableado en el sitio con termostato convencional (continuación)

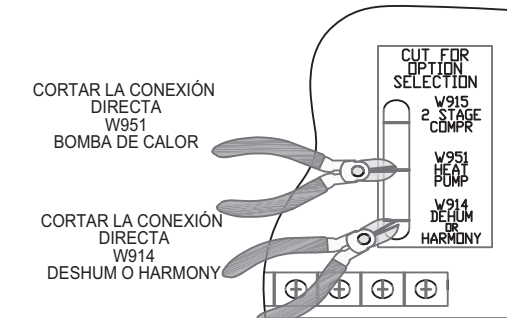
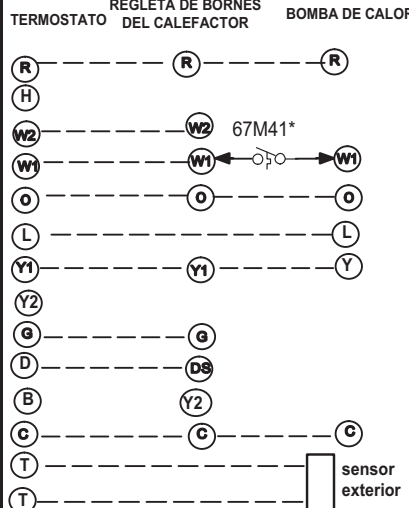
Termostato	Posiciones de los interruptores DIP y conexiones directas		Conexiones de cableado
	Interruptor DIP 1, etapas de calefacción del termostato	Las conexiones directas se deben cortar para seleccionar las opciones del sistema	
<p>Bomba de calor de una etapa de doble combustible</p> <p>Termostato ComfortSense con capacidad de doble combustible</p> <p>Capaz de controlar la calefacción a gas de 2 etapas</p>	<p>APAGADO</p>	<p>CORTAR LA CONEXIÓN DIRECTA W951 BOMBA DE CALOR</p> 	<p>REGLETA DE BORNES DEL CALEFACTOR BOMBA DE CALOR</p> <p>TERMOSTATO</p> 
<p>Bomba de calor de dos etapas de doble combustible</p> <p>Termostato ComfortSense con capacidad de doble combustible</p> <p>Capaz de controlar la calefacción a gas de 2 etapas</p>	<p>APAGADO</p>	<p>CORTAR LA CONEXIÓN DIRECTA W915 COMPR. DE 2 ETAPAS</p> <p>CORTAR LA CONEXIÓN DIRECTA W951 BOMBA DE CALOR</p> 	<p>REGLETA DE BORNES DEL CALEFACTOR BOMBA DE CALOR</p> <p>TERMOSTATO</p> 

* Conectar W1 a W1 SOLO si se usa un kit de atenuación de descongelación 67M41

NOTA - **NO** hacer ninguna conexión directa entre el borne L del termostato del cuarto y el borne L del control integrado del calefactor.

TABLA 7

Aplicaciones de cableado en el sitio con termostato convencional (continuación)

Termostato	Posiciones de los interruptores DIP y conexiones directas		Conexiones de cableado
	Interruptor DIP 1, etapas de calefacción del termostato	Las conexiones directas se deben cortar para seleccionar las opciones del sistema	
<p>Bomba de calor de una etapa de doble combustible</p> <p>Termostato ComfortSense con capacidad de doble combustible</p> <p>Capaz de controlar la calefacción de gas de 2 etapas con deshumidificación</p>	<p>APAGADO</p>	<p>CORTAR LA CONEXIÓN DIRECTA W951 BOMBA DE CALOR</p> <p>CORTAR LA CONEXIÓN DIRECTA W914 DESHUM O HARMONY</p> 	<p>TERMOSTATO REGLETA DE BORNES DEL CALEFACTOR BOMBA DE CALOR</p> <p>R --- R --- R</p> <p>H --- H</p> <p>W2 --- W2 67M41*</p> <p>W1 --- W1 ← → W1</p> <p>O --- O</p> <p>L --- L</p> <p>Y1 --- Y1</p> <p>Y2 --- Y2</p> <p>G --- G</p> <p>D --- DS</p> <p>B --- Y2</p> <p>C --- C --- C</p> <p>T --- T</p> <p>T --- sensor exterior</p>
<p>Bomba de calor de dos etapas de doble combustible</p> <p>Termostato ComfortSense con capacidad de doble combustible</p> <p>Capaz de controlar la calefacción de gas de 2 etapas con deshumidificación</p>	<p>APAGADO</p>	<p>CORTAR LA CONEXIÓN DIRECTA W915 COMPR. DE 2 ETAPAS</p> <p>CORTAR LA CONEXIÓN DIRECTA W951 BOMBA DE CALOR</p> <p>CORTAR LA CONEXIÓN DIRECTA W914 DESHUM O HARMONY</p> 	<p>TERMOSTATO REGLETA DE BORNES DEL CALEFACTOR BOMBA DE CALOR</p> <p>R --- R --- R</p> <p>H --- H</p> <p>W2 --- W2 67M41*</p> <p>W1 --- W1 ← → W1</p> <p>O --- O</p> <p>L --- L</p> <p>Y1 --- Y1</p> <p>Y2 --- Y2</p> <p>G --- G</p> <p>D --- DS</p> <p>B --- Y2 salida azul</p> <p>C --- C --- C</p> <p>T --- T</p> <p>T --- sensor exterior</p>

* Conectar W1 a W1 SOLO si se usa un kit de atenuación de descongelación 67M41

NOTA - **NO** hacer ninguna conexión directa entre el borne L del termostato del cuarto y el borne L del control integrado del calefactor.

Diagrama esquemático de cableado de la unidad EL280UH(X)E

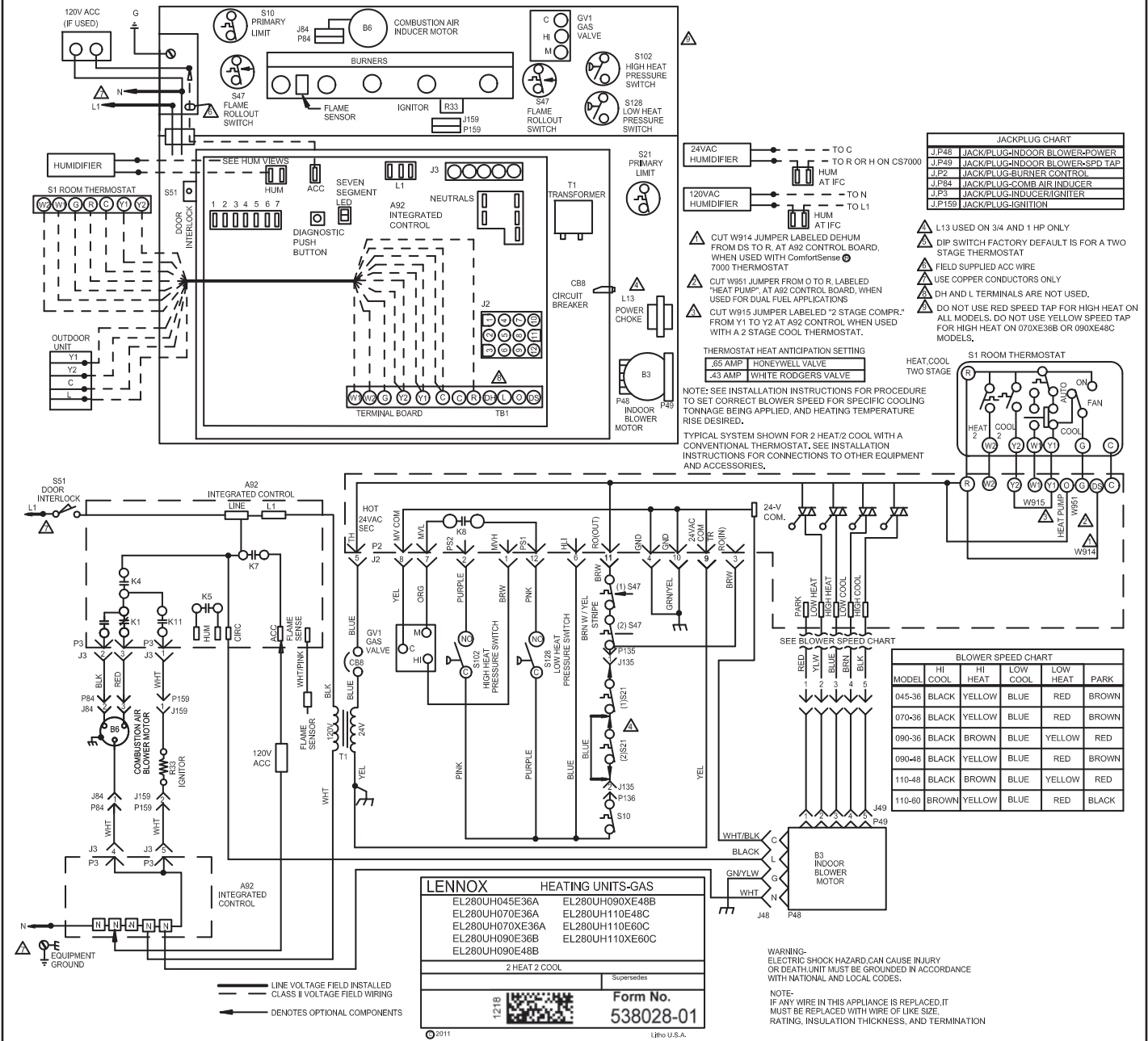
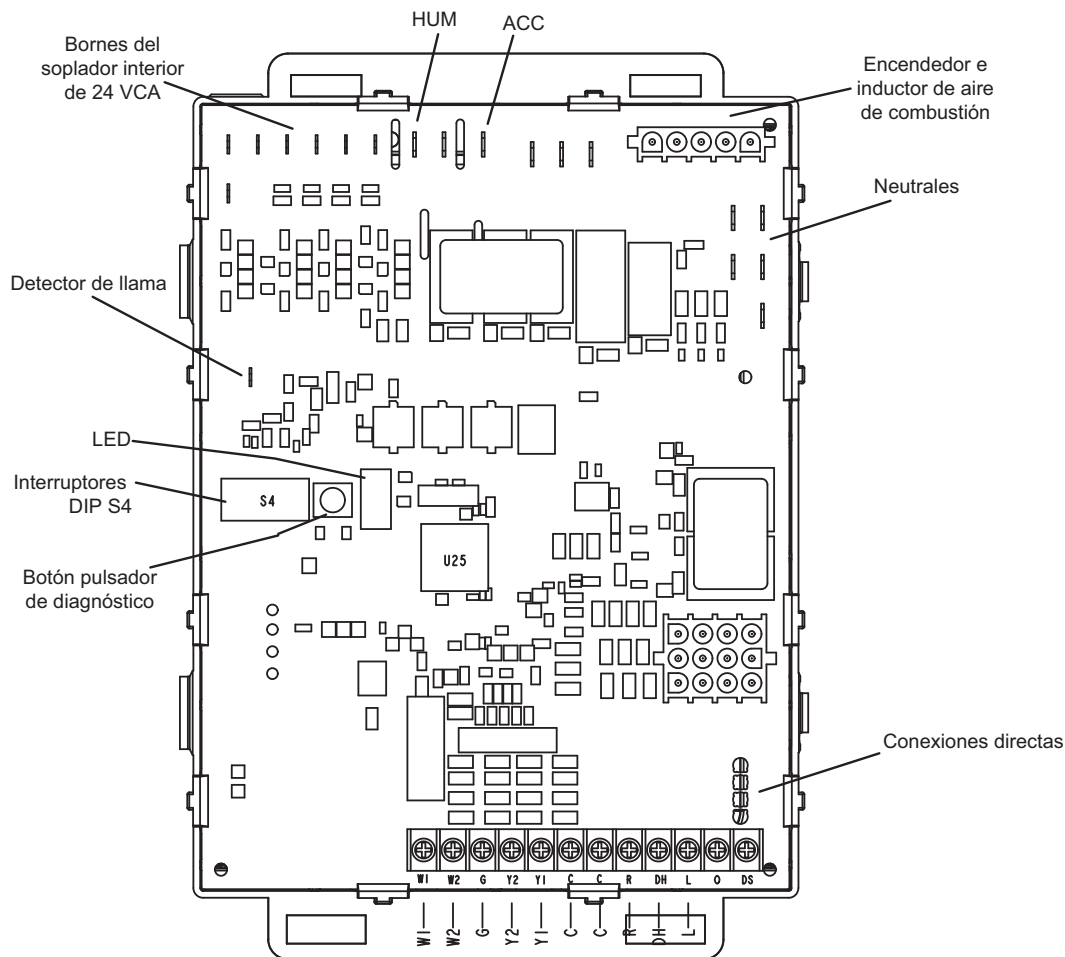


FIGURA 30



BORNES DE CONEXIÓN RÁPIDA DE 3/16"

- SEÑAL DE DETECCIÓN DE LLAMA
- Enfr. ALTO 24 VCA
- CAL ALTA 24 VCA
- ENFR. BAJO 24 VCA
- CAL. BAJA 24 VCA
- ESTACIONAMIENTO
- ESTACIONAMIENTO
- COMÚN 24 VCA

BORNES DE CONEXIÓN RÁPIDA DE 1/4"

- NEUTRALES = 120 VCA NEUTRAL
- HUM = CONTACTOS (SECOS) NORMALMENTE ABIERTOS DESENERGIZADOS
- L1 = ENTRADA DE 120 VCA AL CONTROL
- ACC = SALIDA DE 120 VCA AL ACCESORIO OPCIONAL

CONEXIONES DEL TERMOSTATO (TB1)

- DS = SEÑAL DE DESHUMIDIFICACIÓN
- W2 = DEMANDA DE CALOR DEL TERMOSTATO DE LA SEGUNDA ETAPA
- W1 = DEMANDA DE CALOR DEL TERMOSTATO DE LA PRIMERA ETAPA
- R = VOLTAJE DE CLASE 2 AL TERMOSTATO
- G = VENTILADOR MANUAL DEL TERMOSTATO
- C = TIERRA DE LA SEÑAL DEL TERMOSTATO CONECTADA A LA TIERRA DEL TRANSFORMADOR (TR) Y A TIERRA MASIVA (GRD)
- Y1 = SEÑAL DE ENFRIAMIENTO DE PRIMERA ETAPA DEL TERMOSTATO
- Y2 = SEÑAL DE ENFRIAMIENTO DE SEGUNDA ETAPA DEL TERMOSTATO
- O = SEÑAL DEL TERMOSTATO A LA VÁLVULA DE INVERSIÓN DE LA BOMBA DE CALOR
- DH = NO SE USA
- L = NO SE USA

FIGURA 31

Posiciones de los interruptores DIP del control integrado

Las unidades EL280UH(X)E están equipadas con un control integrado de dos etapas. Este control maneja el tiempo de ignición, los retrasos de apagado del ventilador en modo de calefacción y las velocidades del soplador interior en base a selecciones realizadas con los puentes e interruptores DIP del control. El control incluye una función de vigilancia interna que reposiciona automáticamente el control de encendido cuando haya sido bloqueado. Después de una hora de demanda continua de calor del termostato, la función de vigilancia se desactivará y conectará nuevamente la demanda del termostato al calefactor, reposicionando automáticamente el control para reencender el calefactor.

Posiciones de los interruptores DIP de operación de calefacción

Interruptor 1 -- Selección de termostato -- Esta unidad puede usarse ya sea con un termostato de una o de dos etapas. La selección del termostato se efectúa con un interruptor DIP que debe estar posicionado en forma apropiada para la aplicación específica. El interruptor DIP se posiciona en la fábrica para usarse con un termostato de dos etapas. Si se utilizará un termostato de una etapa, se debe reposicionar el interruptor DIP.

- Seleccione "APAGADO" para la operación de calefacción de dos etapas controlada por un termostato de calefacción de dos etapas (posición de fábrica);
- Seleccione "ENCENDIDO" para la operación de calefacción de dos etapas controlada por un termostato de calefacción de una etapa. Esta posición produce un retraso sincronizado antes de que se inicie la calefacción de la segunda etapa.

Interruptor 2 -- Retraso de segunda etapa (se utiliza con un Termostato de una etapa únicamente) -- Este interruptor se utiliza para determinar el retraso de activación de la segunda etapa cuando se usa un termostato de una etapa. El interruptor se fija en la fábrica en la posición APAGADO, lo cual produce un retraso de 7 minutos antes de que se inicie la segunda etapa. Si el interruptor se cambia a la posición ENCENDIDO, producirá un retraso de 12 minutos antes de que se inicie la calefacción de segunda etapa. Este interruptor se activa únicamente cuando el puente de selección del termostato está posicionado para uso de termostato de UNA ETAPA.

Posiciones de los interruptores DIP de operación del soplador interior

Interruptores 3 y 4 -- Retraso de apagado del soplador en modo de calefacción --

El retraso de 30 segundos en el encendido del soplador no es ajustable. El retraso de apagado del soplador (tiempo de funcionamiento del soplador después de haberse satisfecho la demanda de calefacción) puede ajustarse moviendo los interruptores 3 y 4 en el control integrado. La unidad es enviada de la fábrica con un retraso de apagado del soplador de 90 segundos.

El retraso de apagado del soplador afecta el confort y es ajustable para satisfacer las aplicaciones individuales. Ajuste el retraso de apagado del soplador para alcanzar una temperatura del aire de suministro entre 90 y 110 °F en el momento exacto de desenergización del soplador. Los valores de retraso de apagado más prolongados reducen las temperaturas del aire de suministro; los valores más breves aumentan las temperaturas del aire de suministro. La Tabla 8 presenta los tiempos de apagado del soplador resultantes de las distintas posiciones de los interruptores.

TABLA 8

Posiciones de los interruptores de retraso de apagado del soplador en modo de calefacción

Segundos de retraso de apagado del soplador	Interruptor 3	Interruptor 4
60	Encendido	Apagado
90 (de fábrica)	Apagado	Apagado
120	Apagado	Encendido
180	Encendido	Encendido

Interruptor 5 -- Retraso de apagado del soplador en modo de enfriamiento-- La unidad se envía de la fábrica con el interruptor DIP posicionado en APAGADO para un retraso de 45 segundos. La Tabla 9 presenta los valores de retraso de apagado en modo de enfriamiento.

TABLA 9

Posiciones de los interruptores de retraso de apagado del soplador en modo de enfriamiento

Segundos de retraso de apagado del soplador	Interruptor 5
45 (de fábrica)	Apagado
2	Encendido

Interruptores 6 y 7 -- Modo de ventilador continuo -- La velocidad de ventilador continuo se puede controlar cambiando las posiciones de los interruptores DIP. La Tabla 10 a continuación presenta las posiciones de los interruptores DIP para el modo de ventilador continuo.

TABLA 10

Posiciones del modo de ventilador continuo

Modo de ventilador continuo	Interruptor 6	Interruptor 7
Velocidad de calefacción baja (valor de fábrica)	Apagado	Apagado

Conexiones directas y botón pulsador de diagnóstico (Figura 31)

ADVERTENCIA

Revise cuidadosamente toda la información de configuración proporcionada. Si los interruptores DIP no se configuran correctamente, los puentes y conexiones directas podrían causar un funcionamiento inapropiado.

Conexión directa W914 Deshum

La conexión directa W914 es una conexión accesible entre los bornes R y DS en el control integrado. W914 se debe desconectar cuando el calefactor se instala con un termostato con control de humedad. Si no se desconecta la conexión, el borne "DS" permanecerá energizado y no permitirá que el soplador se reduzca a velocidad de enfriamiento baja cuando se solicite deshumidificación.

Conexión directa W951 Bomba de calor (R a O)

La conexión directa W951 es una conexión accesible entre los bornes R y O en el control integrado. W951 se debe desconectar cuando el calefactor se instala en aplicaciones que incluyen una bomba de calor y un termostato con uso de doble combustible. Si la conexión se deja intacta, el borne "O" permanecerá energizado y eliminará el MODO DE CALEFACCIÓN en la bomba de calor.

Conexión directa W915 Compresor de 2 etapas (Y1 a Y2)

La conexión directa W915 es una conexión accesible entre los bornes Y1 e Y2 en el control integrado. W915 debe desconectarse si se utilizará enfriamiento de dos etapas. Si la conexión de Y1 a Y2 no se desconecta, la unidad exterior operará en enfriamiento de segunda etapa únicamente.

Botón pulsador de diagnóstico

El botón pulsador de diagnóstico está situado adyacente al LED de diagnóstico de siete segmentos. Este botón se usa para activar el modo Repaso de Código de Error "E" y el modo Señal de Llama "F". Oprima y mantenga oprimido el botón para pasar por el ciclo de un menú de opciones. Un nuevo artículo del menú se desplegará cada cinco segundos. Al soltar el botón, se seleccionará el artículo desplegado. Después de que se hayan desplegado todos los artículos del menú, el menú se reanuda desde el comienzo hasta que se suelte el botón.

Puesta en marcha de la unidad

PARA SU PROTECCIÓN, LEA ANTES DE ENCENDER

ADVERTENCIA

No use este calefactor si alguna de sus partes ha estado bajo agua. Un calefactor dañado por inundación es extremadamente peligroso. Los intentos para usar el calefactor pueden producir incendio o explosión. Llame inmediatamente a un técnico de servicio calificado para que inspeccione el calefactor y reemplace todos los controles de gas, partes del sistema de control y partes eléctricas que se hayan mojado o para que reemplace el calefactor si se considera necesario.

ADVERTENCIA

Si se produce sobrecalentamiento o si no se apaga el suministro de gas, cierre la válvula de gas manual al aparato antes de apagar el suministro eléctrico.

PRECAUCIÓN

Antes de intentar dar servicio o mantenimiento, apague la electricidad a la unidad en el interruptor de desconexión.

ANTES DE ENCENDER huela alrededor del área del aparato para determinar si hay olor a gas. Asegúrese de oler cerca del piso ya que algunos gases son más pesados que el aire y se acumularán en el piso.

La válvula de gas en la unidad EL280UHE estará equipada con un interruptor de control de gas. Mueva el interruptor con la mano únicamente. Nunca use herramientas. Si el interruptor no gira o si el interruptor de control no se mueve con la mano, no trate de repararlo.

Cómo poner el calefactor en funcionamiento:

Las unidades EL280UHE están equipadas con un sistema de ignición automático. No intente encender en forma manual los quemadores en estos calefactores. Los quemadores se encenderán automáticamente cada vez que el termostato indique que se requiere calor. El encendedor no se calienta cuando no se requiere calor en unidades con el sistema de ignición automático.

ADVERTENCIA

Si no sigue exactamente estas instrucciones, se puede producir incendio o explosión y causar daño a la propiedad, lesiones personales o muerte.

Funcionamiento de la válvula de gas (Figura 32)

- 1 - ¡DETÉNGASE! Lea la información de seguridad al comienzo de esta sección.
- 2 - Ajuste el termostato al valor más bajo.
- 3 - Apague toda la corriente eléctrica a la unidad.
- 4 - Este calefactor está equipado con un dispositivo de ignición que enciende automáticamente los quemadores. No trate de encender los quemadores a mano.
- 5 - Retire el panel de acceso superior.
- 6 - Mueva el interruptor en la válvula de gas a APAGADO. No lo fuerce. Ver la Figura 32.
- 7 - Espere cinco minutos para que se disipe el gas. Si huele gas entonces, ¡DETÉNGASE! Llame inmediatamente al proveedor de gas desde el teléfono de un vecino. Siga las instrucciones del proveedor de gas.
- 8 - Mueva el interruptor en la válvula de gas a la posición ENCENDIDO. No lo fuerce. Ver la Figura 32.
- 9 - Reinstale el panel de acceso superior.

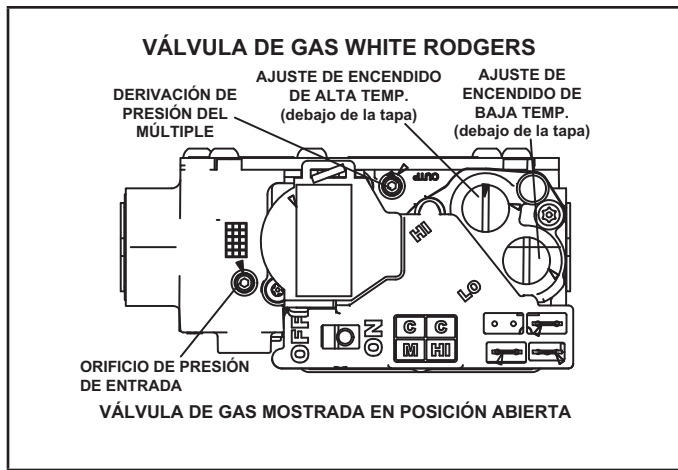


FIGURA 32

- 10 - Encienda toda la corriente eléctrica a la unidad.
- 11 - Ajuste el termostato al valor deseado.

NOTA – Cuando se arranca inicialmente la unidad, podría ser necesario repetir los pasos 1 a 11 para purgar el aire de la línea de gas.

- 12- Si el artefacto no funciona, siga las instrucciones de "Cómo cerrar el gas a la unidad" y llame al técnico de servicio o al proveedor de gas.

Cómo cerrar el gas a la unidad

- 1 - Ajuste el termostato al valor más bajo.
- 2 - Apague toda la electricidad a la unidad si se va a dar servicio.
- 3 - Retire el panel de acceso superior.
- 4 - Mueva el interruptor en la válvula de gas a la posición APAGADO. No lo fuerce.
- 5 - Reinstale el panel de acceso superior.

La unidad no funciona

Si la unidad no funciona, revise lo siguiente:

- 1 - ¿Está el termostato solicitando calor?
- 2 - ¿Están los paneles de acceso firmemente en posición?
- 3 - ¿Está cerrado el interruptor de desconexión principal?
- 4 - ¿Hay algún fusible quemado o cortacircuitos disparado?
- 5 - ¿Está sucio o tapado el filtro? Los filtros sucios o tapados pueden hacer que el control de límite apague la unidad.
- 6 - ¿Está abierto el gas en el medidor?
- 7 - ¿Está abierta la válvula principal de cierre manual?
- 8 - ¿Está el interruptor de ENCENDIDO/APAGADO de la válvula de gas en la posición ENCENDIDO?
- 9 - ¿Está desconectado el sistema de encendido de la unidad? Si la unidad se desconecta nuevamente, llame al técnico de servicio para que determine si hay bloqueos en la unidad.
- 10 - ¿Está cerrado el interruptor de presión? Un tragante obstruido hará que la unidad se apague en el interruptor de presión. Revise el tragante y la salida para identificar bloqueos.
- 11 - ¿Están disparados los interruptores corredizos de llama? Si los interruptores corredizos de llama están disparados, llame al técnico de servicio para que realice una inspección.

Ajuste de la presión de gas

Flujo de gas (aproximado)

TABLA 11

CUADRO DE TIEMPO DEL MEDIDOR DE GAS				
Entrada de la unidad	Segundos por revolución			
	Natural		PL	
	Cuadrante de 1 pie cúb.	Cuadrante de 2 pies cúb.	Cuadrante de 1 pie cúb.	Cuadrante de 2 pies cúb.
-045	80	160	200	400
-070	55	110	136	272
-090	41	82	102	204
-110	33	66	82	164
Natural-1000 btu/pie cúb. PL-2500 btu/pie cúb.				

El calefactor debe funcionar al menos 5 minutos antes de verificar el flujo de gas. Determine el tiempo en segundos para dos revoluciones de gas a través del medidor. (Dos revoluciones garantizan un tiempo más exacto.) Divida por dos y compare con el tiempo en la Tabla 11 a continuación. Si la presión del múltiple corresponde con la Tabla 13 y la tasa es incorrecta, revise los orificios de gas para verificar el tamaño apropiado e identificar alguna restricción. Retire el medidor de gas temporal si está instalado.

NOTA - Para obtener una lectura exacta, apague todos los otros artefactos de gas conectados al medidor.

Medición de la presión de suministro

Un tapón roscado en la válvula de gas permite acceso a la presión de suministro. Ver la Figura 32. Retroceda el tornillo hexagonal de 3/32" una vuelta, conecte un tubo de 5/16" y conéctelo a un manómetro para medir la presión de suministro. Ver la presión de la línea de suministro en la Tabla 13.

Presión del múltiple

Un orificio de presión del múltiple en la válvula de gas permite acceso a la presión del múltiple. Ver la Figura 32. Retroceda el tornillo hexagonal de 3/32 una vuelta, conecte un tubo de 5/16" y conéctelo a un manómetro para medir la presión del múltiple.

NOTA – El kit de adaptador para la prueba de presión (10L34) puede obtenerse de Lennox para facilitar la medición de presión del múltiple.

- 1 - Conecte el medidor de prueba a la válvula de gas del orificio de presión del múltiple (Figura 32).
- 2 - Encienda la unidad en **baja temperatura** y deje que funcione durante 5 minutos para permitir establecer condiciones de estado constante.
- 3 - Después de permitir que la unidad se estabilice durante 5 minutos, anote la presión del múltiple y compárela con el valor dado en la Tabla 13.
- 4 - Haga ajustes si es necesario. La Figura 32 muestra la ubicación del tornillo de ajuste de encendido de alta y baja temperatura.
- 5 - Repita los pasos 2, 3 y 4 en alta temperatura.
- 6 - Apague la unidad y retire el manómetro tan pronto como haya obtenido una lectura exacta. Gire el tornillo hexagonal de 3/32" de suministro y del múltiple una revolución hacia atrás en la válvula de gas.
- 7 - Rearranque la unidad y verifique que no hay fugas de gas. Si hay fugas, séllelas.

Combustión apropiada

El calefactor debe operar 15 minutos como mínimo con la presión del múltiple y velocidad de flujo del gas correctas antes de verificar la combustión. La Tabla 12 muestra la combustión aceptable para TODOS los modelos EL280UHE. **La lectura máxima de monóxido de carbono no debe exceder 100 ppm.**

Altitudes elevadas

La presión del múltiple puede requerir ajuste y el interruptor de presión de aire de combustión puede requerir reemplazo para garantizar la combustión apropiada a altitudes más elevadas. Consulte la Tabla 13 para la presión del múltiple y la Tabla 14 para los kits de cambio del interruptor de presión y de conversión de gas.

TABLA 12

Tasa de encendido	% CO ₂ para gas nat.	% CO ₂ para P.L.
Encendido de alta temperatura	6.0 - 7.5	7.0 - 8.5
Encendido de baja temperatura	5.0 - 6.5	5.8 - 7.3

TABLA 13

Posiciones de presión del múltiple

Entrada de la unidad	Gas	Presión del múltiple, pulg. w.g. 0 - 4500 pies		Presión del múltiple, pulg. w.g. 4500 - 7500 pies		Presión del múltiple, pulg. w.g. 7500 - 10,000 pies ²		Presión de la línea de suministro in. w.g.	
		Encendido de baja temperatura	Encendido de alta temperatura	Encendido de baja temperatura	Encendido de alta temperatura	Encendido de baja temperatura	Encendido de alta temperatura	Mín.	Máx.
045	Natural	1.7	3.5	1.5	3.2	1.7	3.5	4.5	13.0
	PL/propano ³	4.9	10.0	4.9	10.0	4.9	10.0	11.0	13.0
070	Natural	1.7	3.5	1.6	3.4	1.7	3.5	4.5	13.0
	PL/propano ³	4.9	10.0	4.9	10.0	4.9	10.5	11.0	13.0
090	Natural	1.7	3.5	1.5	3.2	1.7	3.5	4.5	13.0
	PL/propano ³	4.9	10.0	4.9	10.0	4.9	10.0	11.0	13.0
110	Natural	1.7	3.5	1.5	2.8	1.7	3.5	4.5	13.0
	PL/propano ³	4.9	10.0	4.9	10.0	4.9	10.0	11.0	13.0

¹ Esta es la única reducción de clasificación permitida para estas unidades.

² Se requiere un kit de orificios de gas natural de altitud elevada.

³ Se necesita un kit de cambio de gas natural a PL/propano para convertir esta unidad. Consulte las instrucciones de instalación del kit de cambio para el procedimiento de conversión.

NOTA - Las unidades se pueden instalar en altitudes de hasta 4500 pies sobre el nivel del mar sin modificaciones.

TABLA 14

Kits de interruptor de presión y de conversión de gas a todas las altitudes

Entrada de la unidad	Kit de interruptor de presión de altitud elevada			Kit de gas natural de altitud elevada	Kit de PL/gas propano		Kit de PL/Propano a gas natural
	0 - 4500 pies	4501- 7500 pies	7501-10,000 pies	7501-10,000 pies	0-7500 pies	7501 - 10,000 pies	0-7500 pies
045	Sin cambio	91W53	73W35	73W37	11K51	11K46	77W09
070		91W53	73W35				
090		91W53	73W35				
110		91W53	73W35				

NOTA – Se necesita un kit de cambio de gas natural a gas P.L./propano para convertir esta unidad. Consulte las instrucciones de instalación del kit de cambio para el procedimiento de conversión.

Otros ajustes de la unidad

Límites primario y secundario

El límite primario está situado en el panel vestibular del compartimiento de calefacción. Los límites secundarios (si se incluyen) están situados en el compartimiento del soplador, conectados al lado posterior del soplador. Estos límites de reposición automática se fijan en la fábrica y no requieren ajuste.

Interruptores corredizos de llama

Estos interruptores de reposición manual están situados sobre la placa deflectora en el ensamble de quemadores.

Interruptor de presión

El interruptor de presión está situado en el compartimiento de calefacción adyacente al inductor de aire de combustión. Este interruptor verifica la operación correcta del inductor de aire de combustión antes de permitir una prueba de encendido. El interruptor viene ajustado de la fábrica y no requiere ajuste.

Aumento de temperatura

Después de haber encendido el calefactor y de haber permitido que se establezcan las temperaturas del aire de suministro y de retorno, verifique el aumento de temperatura. Si es necesario, ajuste la velocidad del soplador para mantener el aumento de temperatura dentro de la gama mostrada en la placa de identificación de la unidad. Ver la TABLA 15 para las velocidades de calefacción permitidas. Aumente la velocidad del soplador para reducir la temperatura. Disminuya la velocidad del soplador para aumentar la elevación de temperatura. Si no se ajusta el aumento de temperatura, se puede producir un funcionamiento de límite irregular.

Servicio eléctrico

- 1 - Revise todo el cableado para detectar conexiones sueltas.
- 2 - Verifique el voltaje correcto en el calefactor (calefactor en funcionamiento). El voltaje correcto es 120 VCA + 10%.
- 3 - Verifique el consumo de corriente del motor del soplador con el panel del soplador interior en posición.

Placa de identificación de la unidad _____
Real _____

Velocidades del soplador

Siga los pasos a continuación para cambiar las velocidades del soplador.

- 1 - Apague la electricidad al calefactor.
- 2 - Retire el panel de acceso al soplador.
- 3 - Desconecte la derivación de velocidad existente en el borne de velocidad del control integrado.

NOTA - La terminación de los conductores del motor no utilizados se debe aislar.

- 4 - Coloque la derivación de velocidad del soplador no utilizada en el borne "ESTACIONAR" del control integrado o aislala.
- 5 - Consulte la tabla de selección de velocidad del soplador en el diagrama de cableado de la unidad para la velocidad de calefacción o enfriamiento deseada. Ver los datos de rendimiento del soplador al final de este manual y la TABLA 15 para las velocidades de calefacción permitidas.
- 6 - Conecte la derivación de velocidad seleccionada en el borne de velocidad del control integrado.
- 7 - Reinstale el panel de acceso al soplador.
- 8 - Encienda la electricidad al calefactor.
- 9 - Revise nuevamente el aumento de temperatura.

Secuencia de calefacción de la operación

Ignición electrónica

El control integrado de velocidad variable de dos etapas utilizado en las unidades EL280UH(X)E tiene una función añadida de control de vigilancia interna. Esta función sirve como dispositivo de reposición automática para el bloqueo del control de encendido causado por la falla de ignición. Después de una hora de demanda continua de calor del termostato, la función de vigilancia se desactivará y conectará nuevamente la demanda del termostato al calefactor, reposicionando automáticamente el control para iniciar la secuencia de ignición.

NOTA - El interruptor DIP de selección del termostato de control de ignición viene ajustado de la fábrica en la posición de "DOS ETAPAS".

Aplicaciones utilizando un termostato de dos etapas

A – Secuencia de calefacción – Interruptor DIP 1 de selección del termostato de control integrado APAGADO en posición de "dos etapas" (ajuste de fábrica)

- 1 - Cuando se solicita calor, los contactos de la primera etapa del termostato se cierran y envían una señal al control integrado. El control integrado ejecuta un programa de autodiagnóstico y revisa los interruptores de límite de alta temperatura para los contactos normalmente cerrados y los interruptores de presión para los contactos normalmente abiertos. El inductor de aire de combustión está energizado a baja velocidad.
- 2 - Una vez que el control recibe una señal indicando el cierre del interruptor de presión baja, el inductor de aire de combustión inicia una prepurga de 15 segundos a baja velocidad.

NOTA – Si el interruptor de presión de encendido de baja temperatura no se cierra, el inductor de aire de combustión cambiará a encendido de alta temperatura. Después de una prepurga de 15 segundos, el interruptor de presión de encendido de alta temperatura se cerrará y la unidad comenzará a funcionar con encendido de alta temperatura. Después de 10 a 20 segundos de funcionamiento de encendido de alta temperatura, la unidad cambiará a encendido de baja temperatura.

- 3 - Una vez completada la prepurga, comienza un período de calentamiento inicial del encendedor de 20 segundos. El inductor de aire de combustión continúa funcionando a baja velocidad.
- 4 - Una vez transcurrido el período de calentamiento de 20 segundos, la válvula de gas se activa en encendido de baja temperatura (primera etapa) y se produce ignición. Al mismo tiempo, el módulo de control envía una señal para iniciar un retraso de ENCENDIDO del soplador interior de 30 segundos. Cuando transcurre el retraso, el motor del soplador interior se activa en la velocidad de calefacción de encendido de baja temperatura, los contactos HUM se cierran y activan el humidificador y el borne ACC de 120 V. El calefactor continuará funcionando mientras el termostato tenga una demanda de calefacción de primera etapa.
- 5 - Si se requiere calor de segunda etapa, los contactos de calor de segunda etapa del termostato se cierran y envían una señal al control integrado. El control integrado inicia un retraso de reconocimiento de la segunda etapa de 30 segundos.

- 6 - Al final del retraso de reconocimiento, el control integrado activa el inductor de aire de combustión a alta velocidad. El control también revisa el interruptor de presión de encendido de alta temperatura (segunda etapa) para verificar que está cerrado. La válvula de gas de encendido de alta temperatura (segunda etapa) se activa y el motor del soplador interior se energiza para funcionar a la velocidad de calefacción de encendido de alta temperatura.
- 7 - Cuando se satisface la demanda de calor de encendido de alta temperatura (segunda etapa), el inductor de aire de combustión cambia a la velocidad de calefacción de encendido de baja temperatura y se desactiva la válvula de gas de encendido de alta temperatura (segunda etapa). La válvula de gas de encendido de baja temperatura (primera etapa) continúa funcionando. El motor del soplador interior cambia a la velocidad de calefacción de encendido de baja temperatura.
- 8 - Cuando se satisface la demanda del termostato de encendido de baja temperatura (primera etapa), se desactiva la válvula de gas y se inicia el retraso de apagado del soplador interior seleccionado en el sitio. El inductor de aire de combustión inicia un período de pospurga de 5 segundos.
- 9 - Una vez transcurrido el período de pospurga del aire de combustión, se desactivan los contactos del inductor y HUM. El soplador interior se desenergiza al final del retraso de apagado, además de los bornes ACC.

Aplicaciones utilizando un termostato de una etapa

B – Secuencia de calefacción – Interruptor DIP 1 de selección del termostato del control integrado ENCENDIDO en posición de “Una Etapa”

NOTA – En estas aplicaciones, el control integrado iniciará el calor de dos etapas si no se cumplió la demanda de calefacción después del período ajustable en el sitio (7 o 12 minutos).

- 1 - Cuando se solicita calor, los contactos de la primera etapa del termostato se cierran y envían una señal al control integrado. El control integrado ejecuta un programa de autodiagnóstico y revisa los interruptores de límite de alta temperatura para los contactos normalmente cerrados y los interruptores de presión para los contactos normalmente abiertos. El inductor de aire de combustión está energizado a baja velocidad.

- 2 - Una vez que el control recibe una señal indicando el cierre del interruptor de presión baja, el inductor de aire de combustión inicia una prepurga de 15 segundos a baja velocidad.

NOTA – Si el interruptor de presión de encendido de baja temperatura no se cierra, el inductor de aire de combustión cambiará a encendido de alta temperatura. Después de una prepurga de 15 segundos, el interruptor de presión de encendido de alta temperatura se cerrará y la unidad comenzará a funcionar con encendido de alta temperatura. Después de 10 a 20 segundos de funcionamiento de encendido de alta temperatura, la unidad cambiará a encendido de baja temperatura.

- 3 - Una vez completada la prepurga, comienza un período de calentamiento inicial del encendedor de 20 segundos. El inductor de aire de combustión continúa funcionando a baja velocidad.
- 4 - Una vez transcurrido el período de calentamiento de 20 segundos, la válvula de gas se activa en encendido de baja temperatura (primera etapa) y se produce ignición. Al mismo tiempo, el módulo de control envía una señal para iniciar un retraso de ENCENDIDO del soplador interior de 30 segundos. Cuando transcurre el retraso, el motor del soplador interior se energiza en la velocidad de calefacción de encendido de baja temperatura y se activan los contactos HUM. El control integrado también inicia un retraso de activación de la segunda etapa (fijado en la fábrica en 7 minutos; ajustable a 12 minutos).
- 5 - Si la demanda de calefacción continúa después del retraso de activación de la segunda etapa, el control integrado activa el inductor de aire de combustión a alta velocidad. El control también revisa el interruptor de presión de encendido de alta temperatura (segunda etapa) para verificar que está cerrado. La válvula de gas de encendido de alta temperatura (segunda etapa) se activa y el motor del soplador interior se energiza para funcionar a la velocidad de calefacción de encendido de alta temperatura.
- 6 - Una vez satisfecha la demanda de calefacción del termostato, el inductor de aire de combustión inicia un período de pospurga de baja velocidad de 5 segundos. Se inicia el retraso de apagado del soplador interior seleccionado en el sitio. El soplador interior funciona a la velocidad de calefacción de encendido de baja temperatura.
- 7 - Una vez transcurrido el período de pospurga del aire de combustión, se desactivan los contactos del inductor y HUM. El soplador interior se desenergiza al final del retraso de apagado, además de los bornes de 120 ACC.

ADVERTENCIA

PELIGRO DE ELECTROCUCIÓN, INCENDIO O EXPLOSIÓN.

Si no se siguen exactamente las advertencias de seguridad, el funcionamiento podría ser peligroso o se podrían ocasionar lesiones graves, muerte o daños materiales.

El servicio inapropiado podría producir un funcionamiento peligroso y ocasionar lesiones graves, muerte o daños materiales. Desconecte toda la electricidad al calefactor antes de dar servicio.

Cuando dé servicio a los controles, etiquete todos los alambres antes de desconectar. Sea cuidadoso para reconectar los alambres correctamente.

Verifique el funcionamiento apropiado después del servicio.

ADVERTENCIA

El panel de acceso al soplador debe mantenerse firme en posición cuando el soplador y los quemadores están funcionando. Los humos de gas, que podrían contener monóxido de carbono, pueden ser aspirados al espacio interior y producir lesiones personales o muerte.

Mantenimiento anual del calefactor

Al comienzo de cada temporada de calefacción, y para cumplir con la garantía limitada de Lennox, el sistema se debe revisar de la siguiente manera:

- 1 - Revise el cableado en cuanto a conexiones sueltas, voltaje en la unidad interior y amperaje del motor interior.
- 2 - Revise la condición de la correa y de los cojinetes del eje, si corresponde.
- 3 - Inspeccione todas las tuberías y conexiones de gas para detectar fugas.
- 4 - Verifique la limpieza de los filtros y cámbielos si es necesario (mensualmente).
- 5 - Revise la condición y limpieza de los quemadores y del intercambiador de calor, y límpielos si es necesario.
- 6 - Verifique la limpieza del soplador y limpie el alojamiento, la rueda y el motor del soplador si es necesario.
- 7 - Inspeccione el inductor de aire de combustión y límpielo si es necesario.

8- Evalúe la integridad del intercambiador de calor inspeccionándolo según el procedimiento de inspección de intercambiadores de calor de AHRI. Este procedimiento se puede consultar en www.ahrinet.org

9 - Asegúrese de que haya suficiente aire de combustión disponible al calefactor. Las persianas y rejillas de aire fresco (en la unidad y en el cuarto donde está instalado el calefactor) deben ser del tamaño apropiado y deben estar abiertas y despejadas para proporcionar aire de combustión.

10- Inspeccione el sistema de ventilación del calefactor y asegúrese de que esté en posición, en buenas condiciones estructurales y sin agujeros, corrosión o bloqueo. El sistema de ventilación debe estar libre de obstrucciones e inclinarse hacia arriba alejándose del calefactor. El sistema de ventilación se debe instalar de acuerdo con el Código nacional de gas combustible.

11- Inspeccione la conexión del conducto de aire de retorno del calefactor para asegurarse de que el conducto esté sellado al calefactor. Inspeccione para detectar fugas de aire en los conductos de suministro y retorno y sélelos donde sea necesario.

12- Revise la condición del aislamiento del gabinete del calefactor y repárelo si es necesario.

13- Realice un análisis de combustión completo durante la inspección del calefactor para confirmar la combustión y funcionamiento apropiados. Consulte los valores de combustión apropiados en la literatura de servicio.

14- Verifique el funcionamiento de los detectores de CO y reemplace las baterías si es necesario.

Realice una prueba general del sistema. Encienda el calefactor para verificar las funciones de operación como la puesta en marcha y apagado.

1 - Revise el funcionamiento del sistema de ignición, inspeccione y limpie el detector de llama. Verifique la corriente antes y después. Revise los controles y dispositivos de seguridad (válvula de gas, detector de llama, límites de temperatura). Consulte el rango de operación apropiado en el manual de servicio. Se deben verificar los límites térmicos restringiendo el flujo de aire sin desconectar el soplador interior. Para detalles adicionales, consultar la Nota de servicio y aplicación H049.

2 - Verifique que los valores de presión estática total y de flujo de aire del sistema están dentro de los parámetros de operación específicos.

3 - Mida el tiempo del medidor de gas para asegurarse de que la unidad esté funcionando en la tasa de encendido especificada. Revise la presión de suministro y la presión del múltiple. En los calefactores a gas de dos etapas, revise la presión del múltiple con encendido de alta temperatura y baja temperatura. Si es necesario ajustar la presión del múltiple, consulte la información específica de la unidad sobre el ajuste de la presión de gas en la literatura de servicio. No todas las válvulas de gas son ajustables. Verifique el aumento de temperatura correcto.

Limpeza de los quemadores

NOTA – Utilice papel o un cobertor protector delante del calefactor durante la limpieza.

- 1 - Apague el suministro eléctrico y de gas al calefactor.
- 2 - Marque los cables de la válvula de gas, interruptores corredizos, interruptor de límite primario y caja de conexiones, y entonces desconéctelos.
- 3 - Desconecte la tubería de suministro de gas. Quite el tornillo que sujeta la cubierta de la caja de quemadores y retire la cubierta. Quite los cuatro tornillos que sujetan el conjunto del múltiple de quemadores al panel vestibular y retire el conjunto de la unidad.

- 4- Para limpiar los quemadores, utilice una aspiradora con un cepillo blando sobre la superficie de los quemadores. Inspeccione visualmente dentro de los quemadores y cruces para detectar algún bloqueo causado por materias extrañas. Quite cualquier bloqueo. La Figura 33 muestra el detalle del quemador.
- 5 - Reinstale la caja de quemadores, conjunto del múltiple y cubierta de la caja de quemadores.
- 6 - Reinstale el suministro de gas y encienda la electricidad al calefactor.

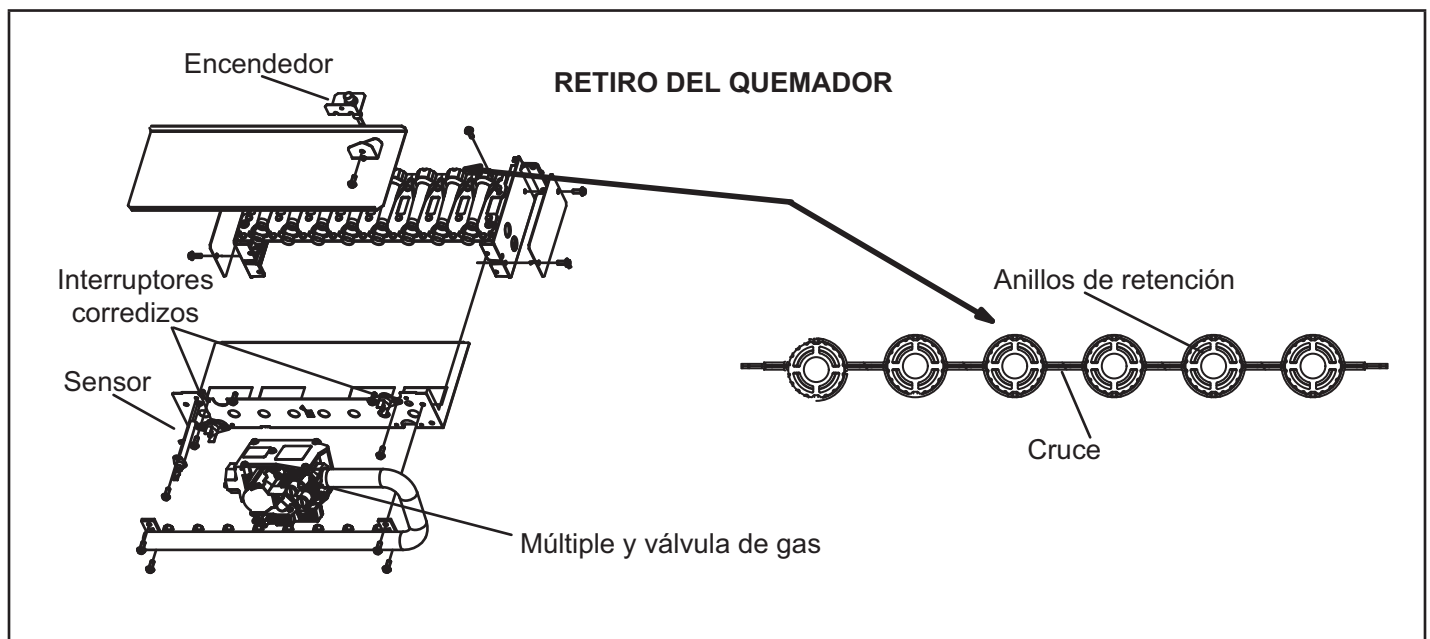


Figura 33

Los siguientes repuestos se pueden obtener a través de los distribuidores independientes de Lennox. Cuando ordene partes, incluya el número de modelo completo del calefactor indicado en la placa de identificación de CSA International -- Ejemplo: EL280UH45E36A-01. **Todo el servicio debe ser realizado por un instalador de HVAC profesional licenciado (o equivalente), una agencia de servicio o el proveedor de gas.**

Partes del gabinete

- Panel de acceso principal
- Panel del soplador
- Tapa superior

Partes del panel de control

- Transformador
- Control integrado
- Interruptor de interconexión de la puerta
- Cortacircuitos

Partes del soplador

- Rueda del soplador
- Alojamiento del soplador
- Motor
- Bastidor de montaje del motor
- Condensador del motor
- Placa de corte del alojamiento del soplador

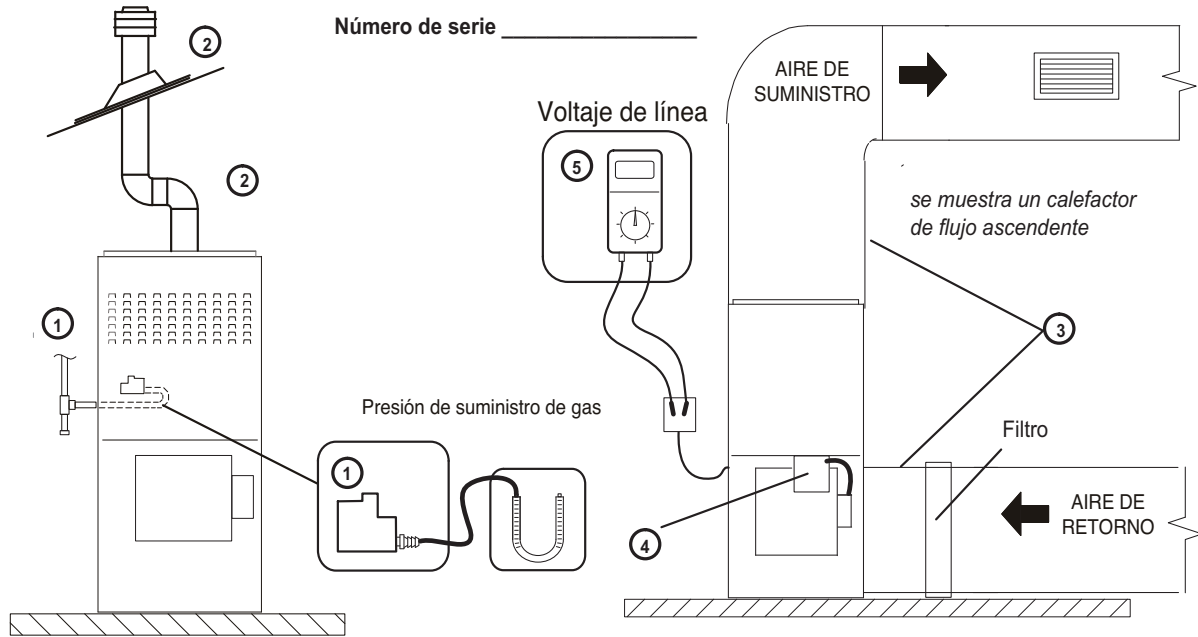
Partes del sistema de calefacción

- Detector de llama
- Conjunto del intercambiador de calor
- Múltiple de gas
- Inductor de aire de combustión
- Válvula de gas
- Grupo de quemadores principales
- Orificios de quemadores principales
- Interruptor de presión
- Encendedor
- Control de límite primario
- Interruptores corredizos de llama
- Límite secundario

CONFIGURACIÓN DE LA UNIDAD
(típica)

Número de modelo de la unidad _____

Número de serie _____



① SUMINISTRO DE GAS

- Gas natural PL/gas de propano
- Conexiones de tuberías ajustadas
- Prueba de fugas realizada
- Presión de la línea de suministro, pulg. col. agua _____

② TUBERÍA DE VENTILACIÓN / ESCAPE

- Sujeta a la unidad
- Codos sujetos a la tubería
- Tapajuntas de techo (impermeable)
- Tubería de ventilación apoyada

③ SISTEMA DE CONDUCTOS

- CONDUCTO DE AIRE DE SUMINISTRO**
- Sellado
 - Aislado (si es necesario)
 - Registros abiertos y sin obstrucciones

CONDUCTO DE RETORNO

- Sellado
- Filtro instalado y limpio
- Rejillas despejadas

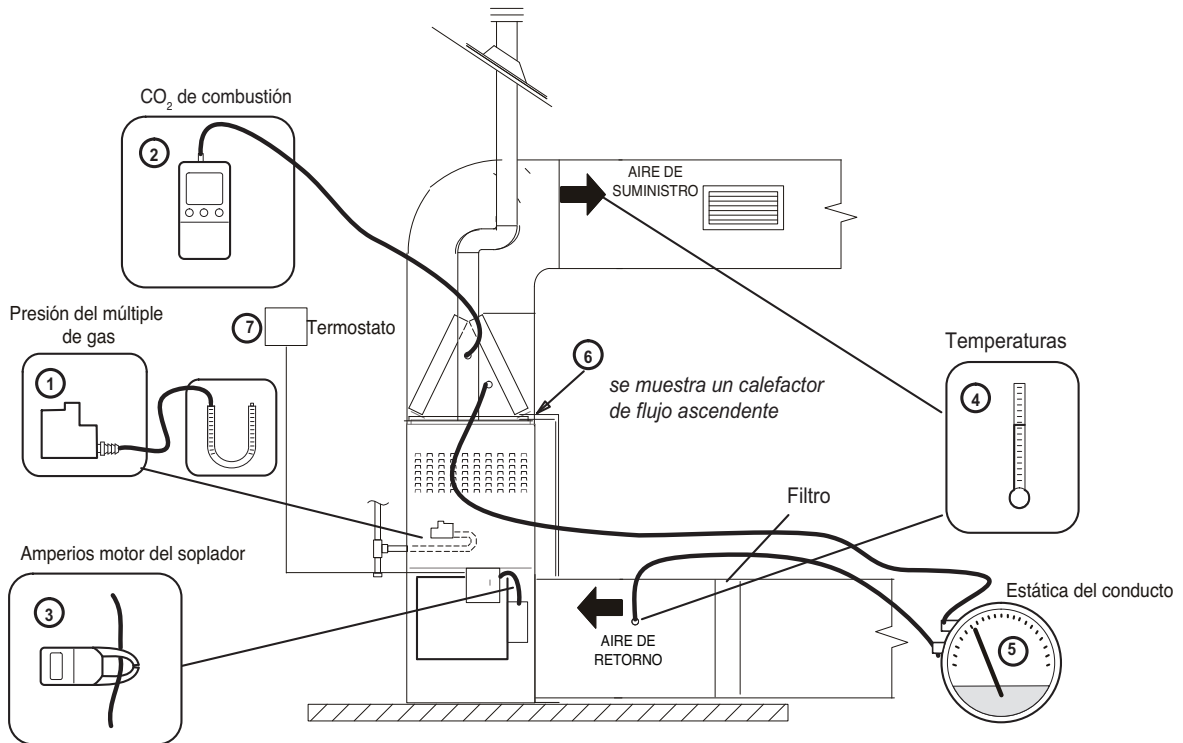
④ CONTROL INTEGRADO

- Interruptores DIP ajustados (si corresponde)
- Enlaces apropiados colocados (si corresponde)

⑤ VERIFICACIÓN DE VOLTAJE

- Voltaje de suministro _____
- Conexiones eléctricas ajustadas

**OPERACIÓN DE LA UNIDAD
(típica)**



MODO DE CALEFACCIÓN

- ① PRESIÓN DEL MÚLTIPLE DE GAS, PULG. COL. AGUA _____
- ② MUESTRA DE COMBUSTIÓN, % CO₂ _____ CO PPM _____
- ③ AMPERIOS SOPLADOR INTERIOR _____
- ④ AUMENTO DE TEMPERATURA
Temp. del conducto de suministro _____
Temp. del conducto de retorno - _____
Aumento de temperatura = _____
- ⑤ ESTÁTICA EXTERNA TOTAL (serpentin seco)
Estática externa de suministro _____
Estática externa de retorno + _____
Estática externa total = _____

MODO DE ENFRIAMIENTO

- ③ AMPERIOS SOPLADOR INTERIOR _____
- ④ CAÍDA DE TEMPERATURA
Temp. del conducto de retorno _____
Temp. del conducto de suministro - _____
Caída de temperatura = _____
- ⑤ ESTÁTICA EXTERNA TOTAL (serpentin seco)
Estática externa de suministro _____
Estática externa de retorno + _____
Estática externa total = _____
- ⑥ LÍNEA DE DRENAJE
 Sin fugas
- ⑦ TERMOSTATO
 Ajustado y programado
 Se explicó el funcionamiento al propietario

Contratista: Nombre _____ Teléfono _____ Lista de control completada _____

Dirección del trabajo _____ Nombre del técnico _____

DATOS DEL SOPLADOR

RENDIMIENTO DE LA UNIDAD EL280UH045E36A (menos el filtro)

Presión estática externa, pulg. w.g.	Volumen de aire / vatios a varias velocidades del soplador									
	Alta (negro)		Mediana-Alta (marrón)		Mediana (azul)		Mediana-Baja (amarillo)		Baja (rojo)	
	pcm	Vatios	pcm	Vatios	pcm	Vatios	pcm	Vatios	pcm	Vatios
0.00	1500	300	1220	175	1050	114	850	65	800	48
0.10	1485	311	1200	179	1025	118	810	68	790	50
0.20	1460	323	1170	188	980	125	725	73	580	53
0.30	1420	334	1140	195	930	133	670	76	455	54
0.40	1395	343	1095	203	890	138	600	86	375	60
0.50	1355	355	1050	212	840	149	550	93	325	64
0.60	1325	368	1020	222	790	158	495	96	275	67
0.70	1290	369	980	228	745	164	420	103	238	69
0.80	1260	381	945	238	700	172	380	107	---	---

RENDIMIENTO DE LA UNIDAD EL280UH070E36A (menos el filtro)

Presión estática externa, pulg. w.g.	Volumen de aire / vatios a varias velocidades del soplador									
	Alta (negro)		Mediana-Alta (marrón)		Mediana (azul)		Mediana-Baja (amarillo)		Baja (rojo)	
	pcm	Vatios	pcm	Vatios	pcm	Vatios	pcm	Vatios	pcm	Vatios
0.00	1375	340	1350	240	1110	190	970	93	780	50
0.10	1350	346	1325	254	1100	194	940	104	725	57
0.20	1330	346	1310	264	1080	200	895	113	680	64
0.30	1315	353	1280	272	1060	204	860	118	610	70
0.40	1300	368	1250	283	1040	212	810	125	550	76
0.50	1285	369	1220	293	1010	222	765	132	510	78
0.60	1260	384	1190	301	975	227	725	140	460	83
0.70	1240	391	1150	314	950	236	680	147	400	89
0.80	1210	399	1120	319	915	244	640	152	355	95

RENDIMIENTO DE LA UNIDAD EL280UH090E36B (menos el filtro)

Presión estática externa, pulg. w.g.	Volumen de aire / vatios a varias velocidades del soplador									
	Alta (negro)		Mediana-Alta (marrón)		Mediana (azul)		Mediana-Baja (amarillo)		Baja (rojo)	
	pcm	Vatios	pcm	Vatios	pcm	Vatios	pcm	Vatios	pcm	Vatios
0.00	1605	313	1475	240	1320	173	1,050	99	865	60
0.10	1565	323	1430	251	1270	185	995	108	800	68
0.20	1515	334	1380	264	1225	196	935	115	730	76
0.30	1475	347	1340	275	1170	207	870	124	645	83
0.40	1435	360	1300	285	1120	215	805	133	550	91
0.50	1395	369	1250	295	1065	225	715	140	470	98
0.60	1355	378	1205	307	1010	235	655	147	395	101
0.70	1305	391	1160	318	935	246	560	156	345	107
0.80	1265	404	1105	329	875	254	510	162	300	112

DATOS DEL SOPLADOR

RENDIMIENTO DE LA UNIDAD EL280UH090E48B (menos el filtro)

Presión estática externa, pulg. w.g.	Volumen de aire / vatios a varias velocidades del soplador									
	Alta (negro)		Mediana-Alta (marrón)		Mediana (azul)		Mediana-Baja (amarillo)		Baja (rojo)	
	pcm	Vatios	pcm	Vatios	pcm	Vatios	pcm	Vatios	pcm	Vatios
0.00	1800	370	1555	260	1425	207	1370	172	1240	131
0.10	1765	381	1525	272	1390	218	1320	184	1190	144
0.20	1725	397	1485	283	1350	229	1255	195	1130	157
0.30	1685	416	1450	296	1310	241	1205	206	1075	165
0.40	1635	425	1390	312	1260	250	1165	217	1015	174
0.50	1600	438	1350	322	1205	263	1100	230	955	185
0.60	1560	453	1300	332	1140	270	1050	239	905	193
0.70	1520	467	1255	344	1110	284	1000	249	840	202
0.80	1470	474	1215	352	1050	294	935	258	765	211

RENDIMIENTO DE LA UNIDAD EL280UH110E48C (menos el filtro)

Presión estática externa, pulg. w.g.	Volumen de aire / vatios a varias velocidades del soplador									
	Alta (negro)		Mediana-Alta (marrón)		Mediana (azul)		Mediana-Baja (amarillo)		Baja (rojo)	
	pcm	Vatios	pcm	Vatios	pcm	Vatios	pcm	Vatios	pcm	Vatios
0.00	1780	349	1570	248	1465	190	1370	169	1250	131
0.10	1750	365	1540	260	1420	205	1330	177	1205	140
0.20	1720	382	1500	271	1365	220	1280	187	1155	150
0.30	1675	397	1460	279	1330	228	1250	197	1110	159
0.40	1645	407	1415	291	1290	241	1200	211	1070	166
0.50	1605	424	1395	307	1250	249	1165	219	1015	177
0.60	1580	432	1345	316	1205	258	1105	228	960	186
0.70	1565	448	1300	328	1165	271	1060	237	915	194
0.80	1525	449	1270	339	1125	283	1025	246	865	203

RENDIMIENTO DE LA UNIDAD EL280UH110E60C (menos el filtro)

Presión estática externa, pulg. w.g.	Volumen de aire / vatios a velocidades diferentes del soplador																			
	Aire de retorno desde el extremo inferior, aire de retorno lateral desde ambos lados o aire de retorno desde el extremo inferior y un lado.										Aire de retorno de un solo lado – Los volúmenes de aire en nebrillas (más de 1800 pcm) requieren una base de aire de retorno opcional y una transición fabricada en el sitio para acomodar el filtro de aire de 20 x 25 x 1 pulg. y mantener la velocidad de aire apropiada.									
	Alta (negro)		Mediana-Alta (marrón)		Mediana (azul)		Mediana-Baja (amarillo)		Baja (rojo)		Alta (negro)		Mediana-Alta (marrón)		Mediana (azul)		Mediana-Baja (amarillo)		Baja (rojo)	
	pcm	Vatios	pcm	Vatios	pcm	Vatios	pcm	Vatios	pcm	Vatios	pcm	Vatios	pcm	Vatios	pcm	Vatios	pcm	Vatios	pcm	Vatios
0.00	2175	590	2050	410	1850	310	1695	275	1510	195	2175	605	1930	420	1785	320	1675	260	1500	195
0.10	2158	607	1943	421	1778	328	1650	283	1461	205	2129	628	1892	441	1733	345	1627	288	1458	209
0.20	2131	620	1897	436	1719	345	1591	299	1405	215	2091	649	1838	458	1691	360	1586	297	1407	220
0.30	2085	639	1847	456	1678	354	1563	308	1351	228	2072	660	1806	471	1631	371	1529	313	1353	232
0.40	2055	652	1806	466	1641	371	1499	317	1297	238	2014	677	1772	485	1591	385	1485	327	1302	243
0.50	2030	668	1767	476	1588	387	1462	333	1256	254	1977	690	1742	498	1554	395	1444	337	1252	256
0.60	1976	686	1724	495	1550	399	1419	348	1215	265	1960	707	1696	511	1511	410	1412	348	1204	265
0.70	1949	700	1685	510	1512	408	1371	357	1168	271	1913	720	1661	525	1480	424	1351	359	1149	274
0.80	1896	716	1649	527	1473	419	1332	372	1121	287	1873	738	1617	538	1440	437	1313	371	1117	285

TABLA 15

Velocidades de calefacción permitidas											
Modelo Número EL280UH	Velocidades de calefacción con encendido de baja temperatura					Velocidades de calefacción con encendido de alta temperatura					
	Rojo	Amarillo	Azul	Marrón	Negro	Rojo	Amarillo	Azul	Marrón	Negro	
045E36A	Valor de fábrica	Se permite	Se permite	Allowed	No se permite	No se permite	No se permite	Allowed	Se permite	Se permite	
070E36A	Valor de fábrica			Allowed							
090E36B	Se permite	Valor de fábrica		Se permite							Se permite
090E48B	Valor de fábrica	Se permite		No se permite							Se permite
110E48C	Se permite	Valor de fábrica		No se permite							Se permite
110E60C	Valor de fábrica	Se permite		No se permite							Se permite

TABLA 16

Velocidades de circulación permitidas					
Modelo Número EL280UH	Rojo	Amarillo	Azul	Marrón	Negro
045E36A	Valor de fábrica	Se permite	No se permite	No se permite	No se permite
070E36A					
090E36B	Se permite	Valor de fábrica			
090E48B	Valor de fábrica	Se permite			
110E48C	Se permite	Valor de fábrica			
110E60C	Valor de fábrica	Se permite			