



©2024 Lennox Industries Inc.
Dallas, Texas, États-Unis



INSTRUCTIONS D'INSTALLATION ET D'UTILISATION

Unités extérieures MLB/MPC avec unités intérieures MWMC

Table des matières

Généralités	1
Pièces incluses	2
Numéro de modèle	3
Correspondance des unités intérieures / extérieures	4
Dimensions du système	5
Unités extérieures	5
Unités intérieures	8
Plaques d'installation murale	9
Dégagements du système	11
Unité extérieure	11
Unité intérieure	11
Couple de serrage des capuchons et dispositifs de fixation	12
Installation de l'unité intérieure	12
Considérations de placement de l'unité	12
Choix de l'emplacement de la plaque d'installation murale	12
Installation de la plaque murale	13
Installation du manchon mural	13
Installation de l'unité intérieure sur la plaque d'installation murale	13
Connexions de la conduite de condensat de l'unité intérieure	14
Installation de l'unité extérieure	14
Considérations de placement	14
Protection contre les rayons directs du soleil, la neige et la glace	15
Vents dominants	16
Protection des conduites de réfrigérant enterrées	16
Conduite de condensat de l'unité extérieure	16
Fixation de l'unité extérieure	17
Connexions des conduites de réfrigérant	17
Test de détection des fuites et évacuation	19
Détection des fuites	19
Procédure d'évacuation triple	20
Câblage	20
Unité extérieure	20
Unité intérieure	20
Mise en service de l'unité	28
Ajouter du réfrigérant dans les conduites plus longues	29
Dépannage	29
Fonction I-Clean	30
Essai en fonctionnement	31
Vérifications préliminaires	31
Procédure	31
Double vérification des connexions des conduites	31
Si la température ambiante est inférieure à 60 °F (16 °C)	31
Fonctionnement en mode DRY (Déshumidification)	31
Procédure	31
Séquence de fonctionnement	31
Contrôle de l'humidité	32
Fonction « Œil intelligent »	32

SYSTÈMES SANS CONDUITS SIMPLE ZONE
(115 V et 208/230 V)
Unité intérieure murale
507545-07CF 04/2024
Remplace 02/2024

**CE MANUEL DOIT RESTER EN POSSESSION
DU PROPRIÉTAIRE DE L'APPAREIL POUR
RÉFÉRENCE ULTÉRIEURE.**

! AVERTISSEMENT

Une installation, un réglage, une modification, un service ou un entretien incorrect peut causer des dommages matériels, des blessures ou la mort.

L'installation et l'entretien doivent être assurés par un installateur de CVAC professionnel certifié (ou l'équivalent) ou par une société de service.

! AVERTISSEMENT

La loi américaine sur la lutte contre la pollution atmosphérique (*Clean Air Act*) de 1990 interdit la mise à l'air volontaire du réfrigérant (CFC, HFC et HCFC) à partir de juillet 1992. Des méthodes approuvées de récupération, de recyclage ou de régénération doivent être utilisées. La non conformité entraîne l'imposition éventuelle d'amendes et/ou l'emprisonnement.

! ATTENTION

Comme avec tout équipement mécanique, le contact avec des bords coupants en tôle peut causer des blessures. Faire attention en manipulant cet équipement et porter des gants et des vêtements de protection.

Généralités

Le but de ces instructions est de donner des directives générales, mais en aucun cas de supplanter les codes locaux ou nationaux. Les autorités compétentes doivent être consultées avant l'installation.


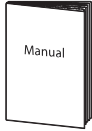

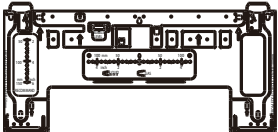
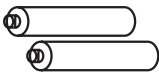
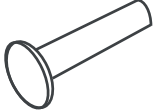
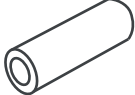
Les unités murales intérieures MWMC sont installées de pair avec une thermopompe extérieure pour créer un système mural sans gaines qui utilise du réfrigérant HFC-410A.

Pièces incluses



Contenu du carton 1 sur 1:

1 — Unité intérieure assemblée

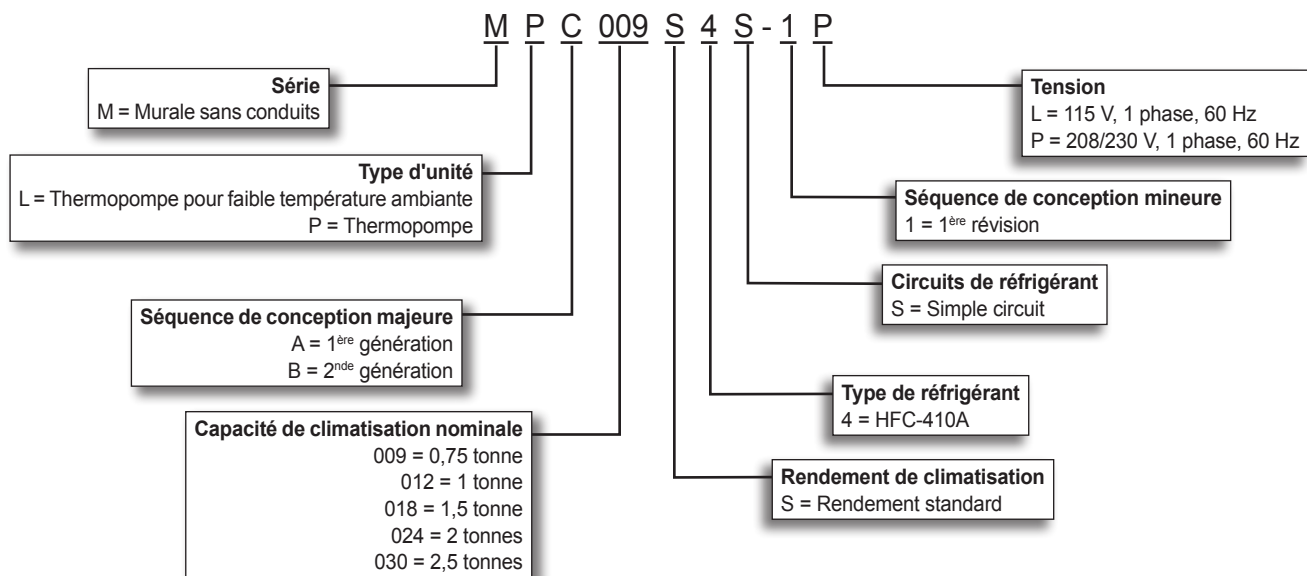
L'unité intérieure assemblée comprend les éléments suivants :

Pièces	Figure	Quantité	Pièces	Figure	Quantité
Télécommande sans fil MOSTAT60Q-1		1	Manuel d'installation, d'utilisation et d'entretien		1
Support de télécommande avec 2 vis de fixation		1	Plaque de support		1
Piles (AAA)		2	Vis de fixation de la plaque de support		5
			Cheilles en plastique		5

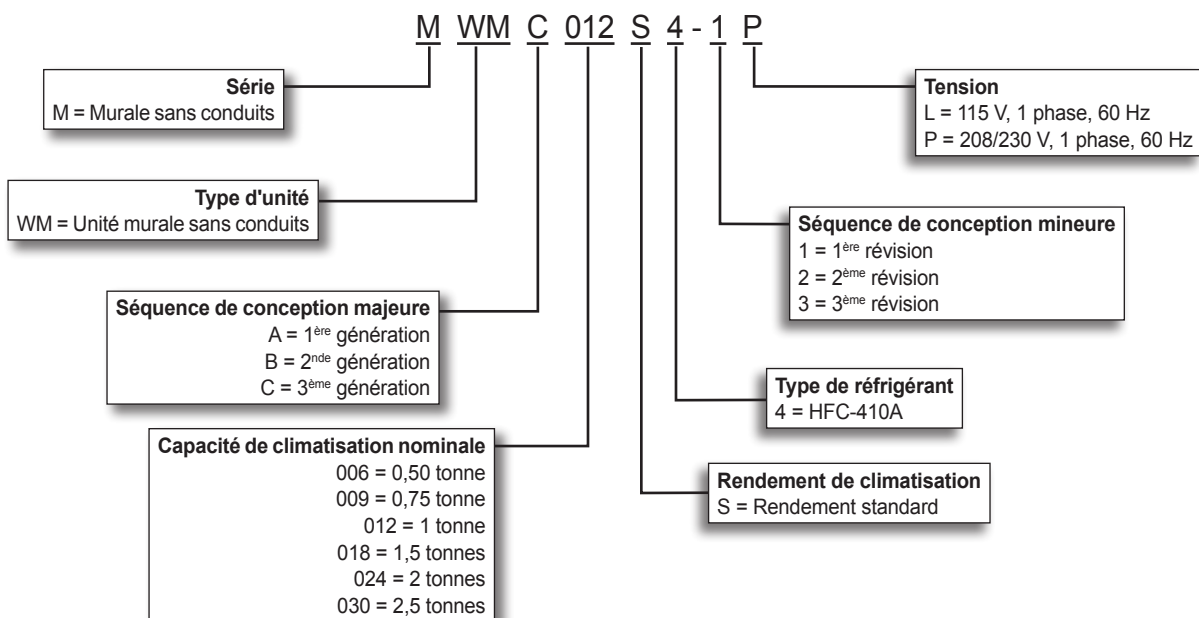
1 - Unité extérieure assemblée avec les éléments suivants :

Pièces	Figure	Quantité	Pièces	Figure	Quantité
Connecteur de drainage		1	Joint		1

THERMOPOMPES EXTÉRIEURES SIMPLE ZONE



UNITÉS INTÉRIEURES MURALES



Correspondance des unités intérieures / extérieures

Tableau 1. Correspondance des unités		
Unité extérieure	Unité intérieure	Tension
MPC012S4S-*L	MWMC12S4-*L	115 V
MPC009S4S-*P	MWMC006S4-*P	208/230 V
	MWMC009S4-*P	208/230 V
MPC012S4S-*P	MWMC012S4-*P	208/230 V
MPC018S4S-*P	MWMC018S4-*P	208/230 V
MPC024S4S-*P	MWMC024S4-*P	208/230 V
MPC030S4S-*P	MWMC030S4-*P	208/230 V
MLB009S4S-*P	MWMC009S4-3P	208/230 V
MLB012S4S-*P	MWMC012S4-3P	208/230 V
MLB018S4S-*P	MWMC018S4-2P	208/230 V
MLB024S4S-*P	MWMC024S4-2P	208/230 V

Dimensions du système

Unités extérieures

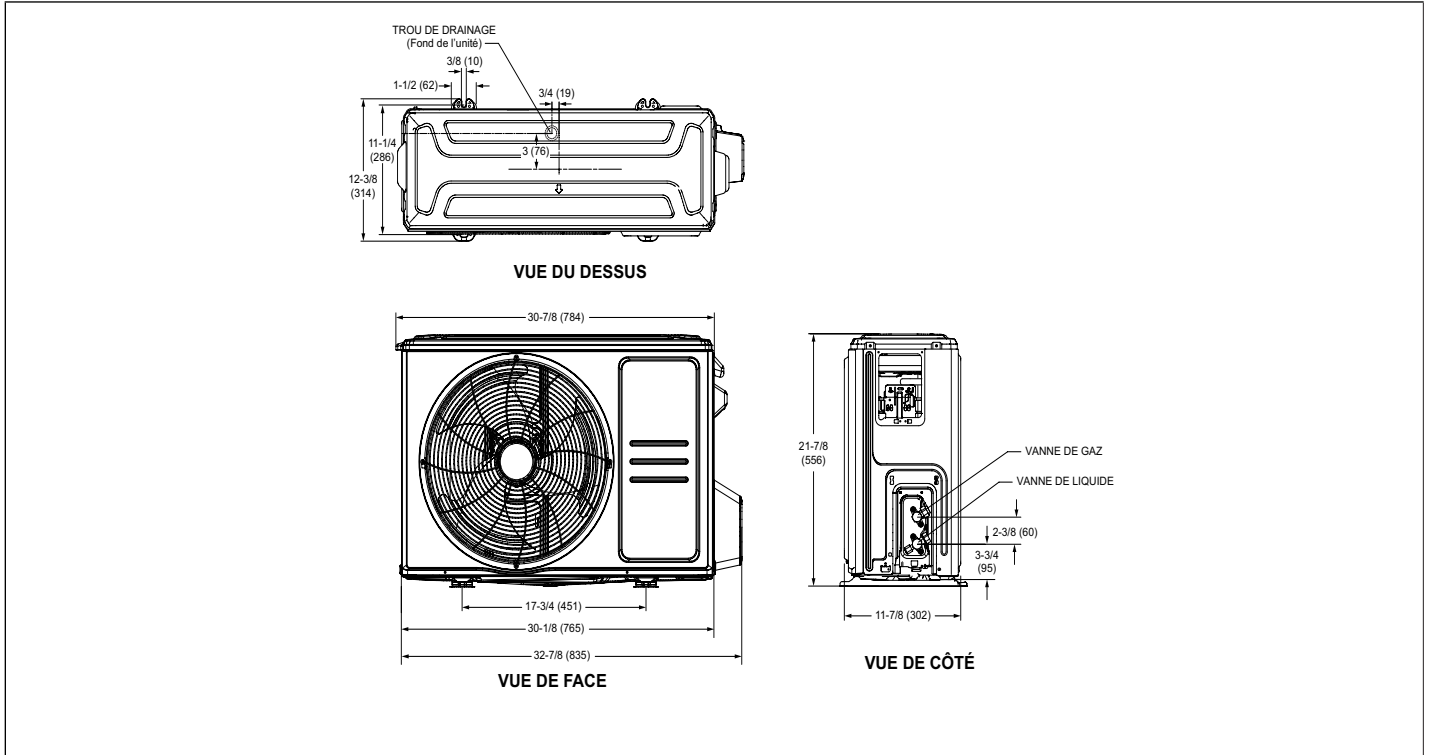


Figure 1. 115V - MPC012S4S - Dimensions de l'unité extérieure - pouces (mm)

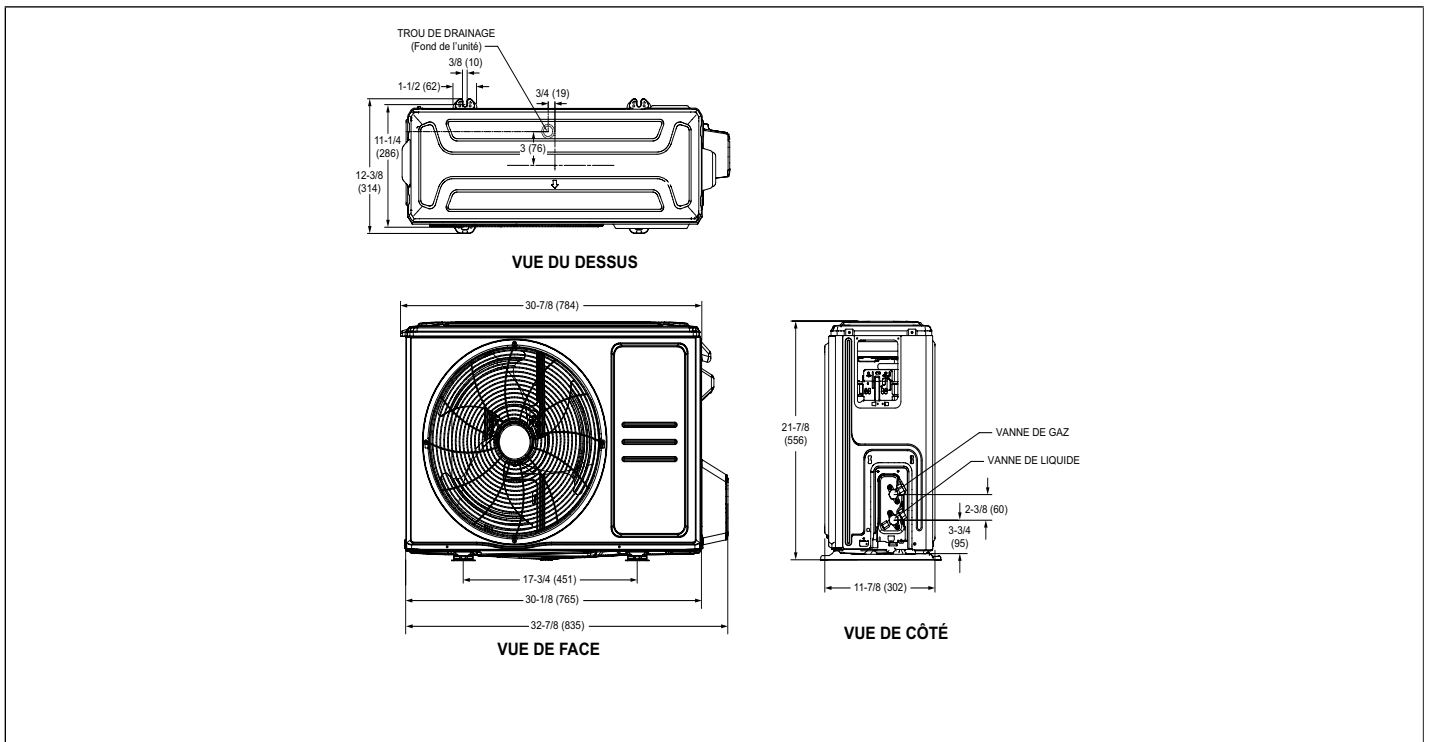


Figure 2. 208/230V - MPC006S4S, MPC009S4S et MPC012S4S - Dimensions de l'unité extérieure - pouces (mm)

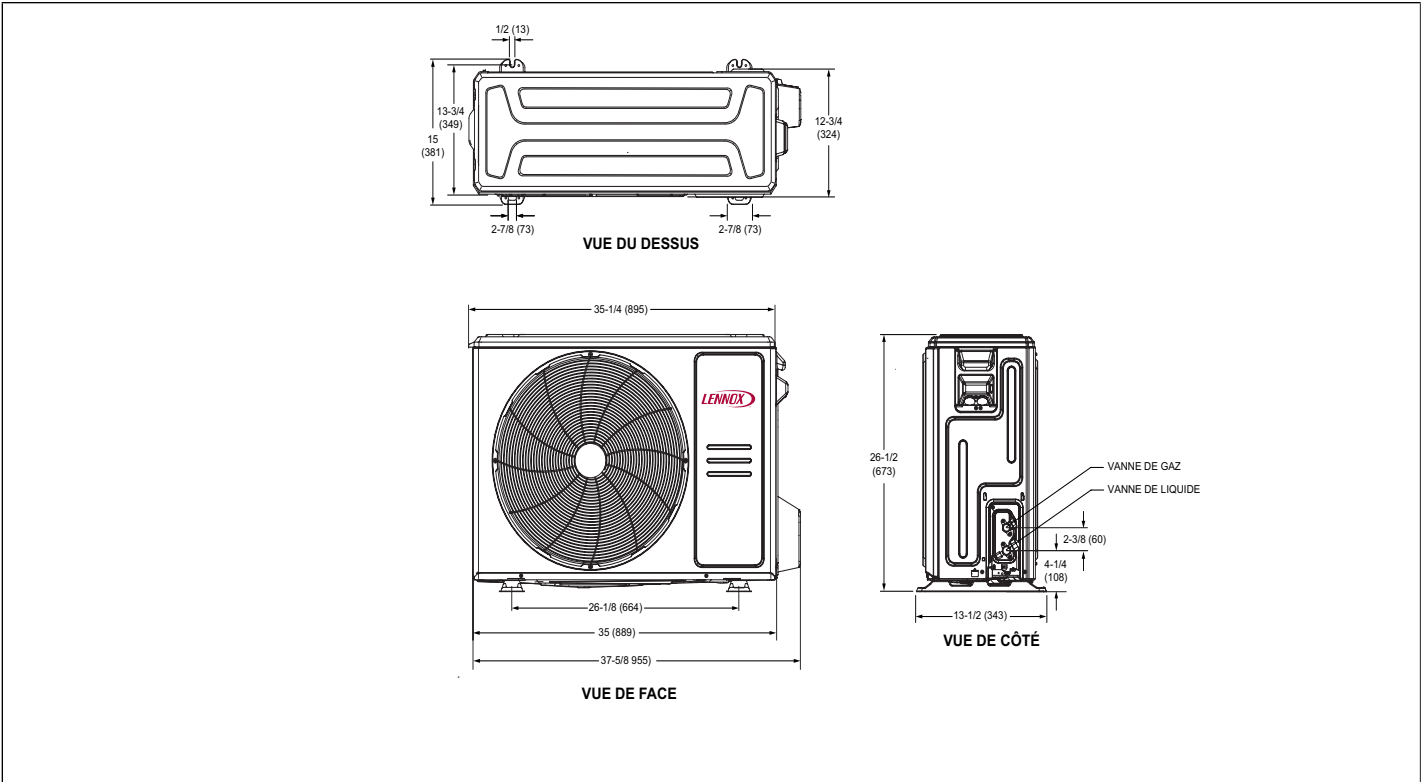


Figure 3. MPC018S4S - Dimensions de l'unité extérieure - pouces (mm)

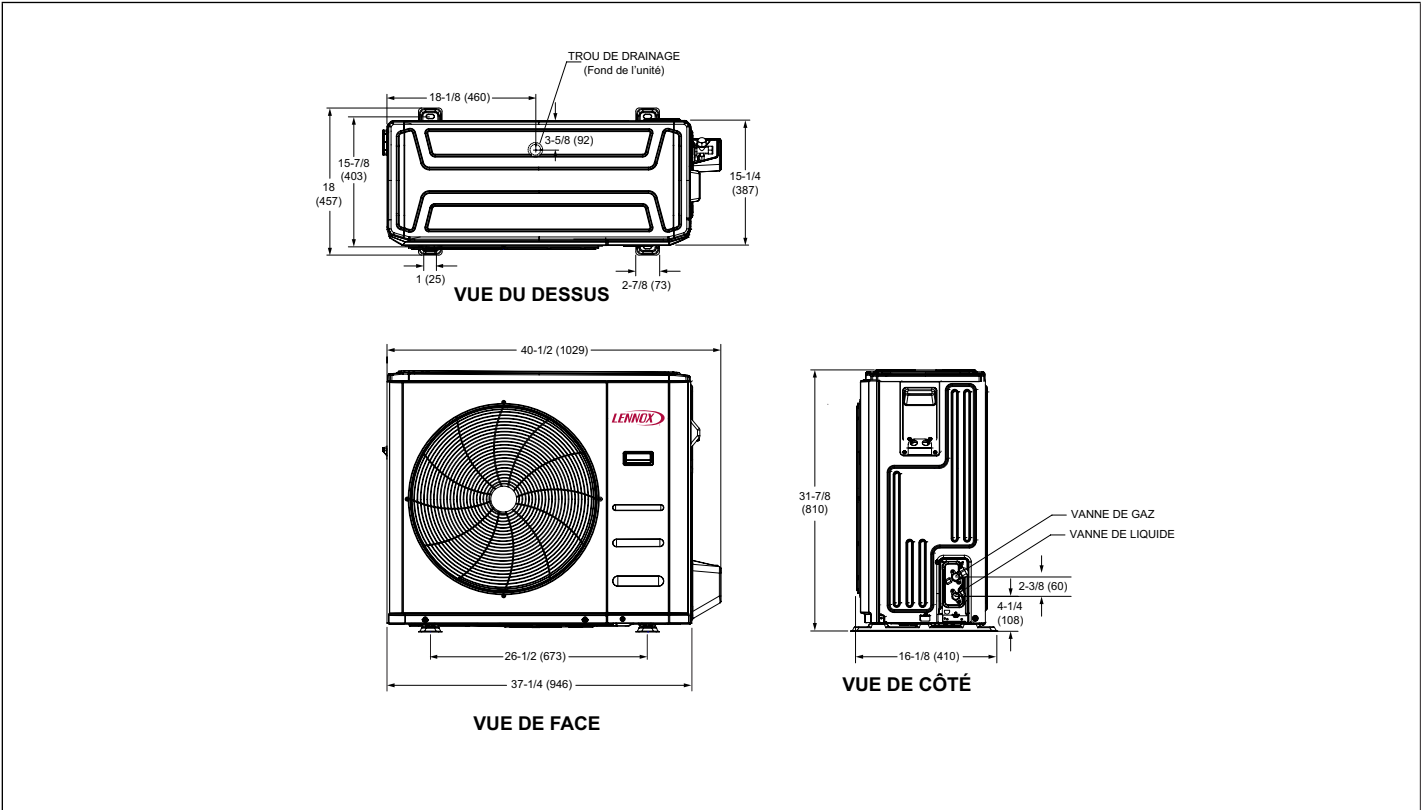


Figure 4. MPC024S4S - Dimensions de l'unité extérieure - pouces (mm)

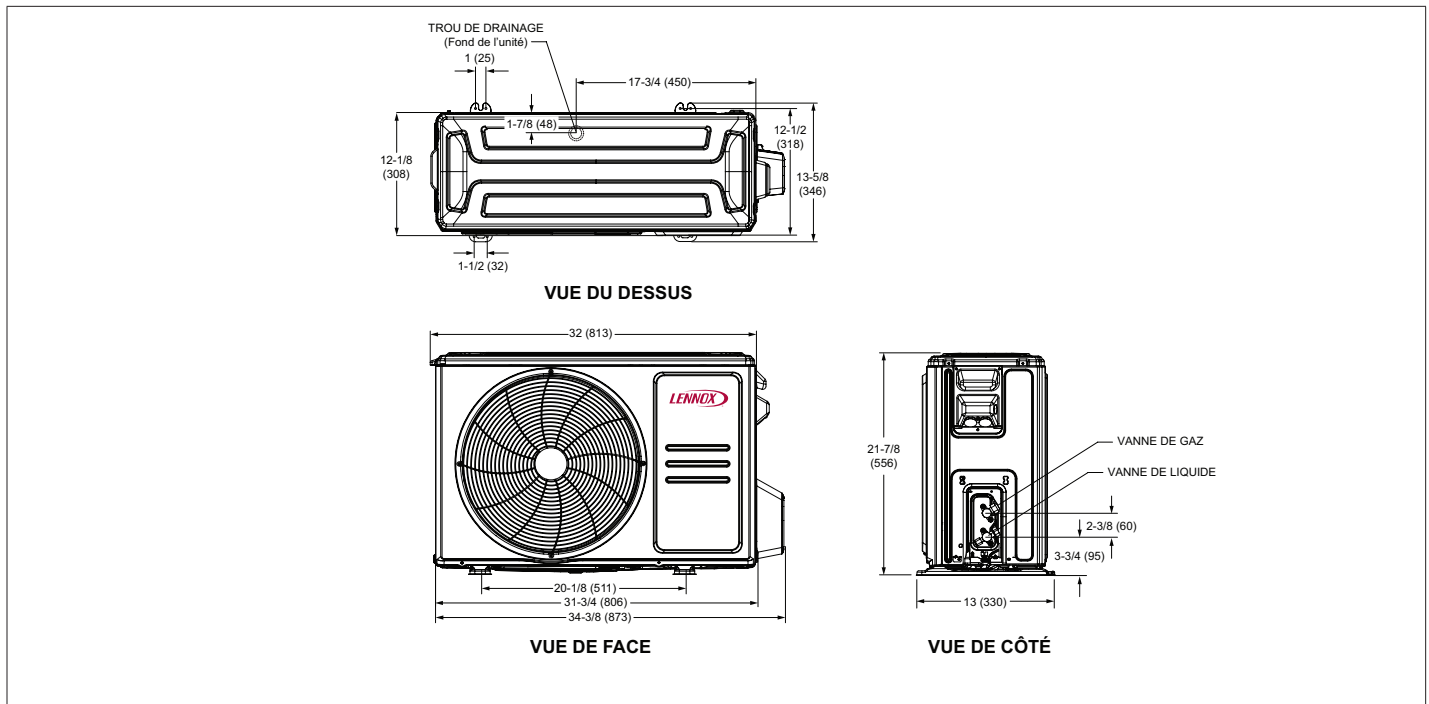


Figure 5. MLB009S4S et MLB012S4S - Dimensions de l'unité extérieure - pouces (mm)

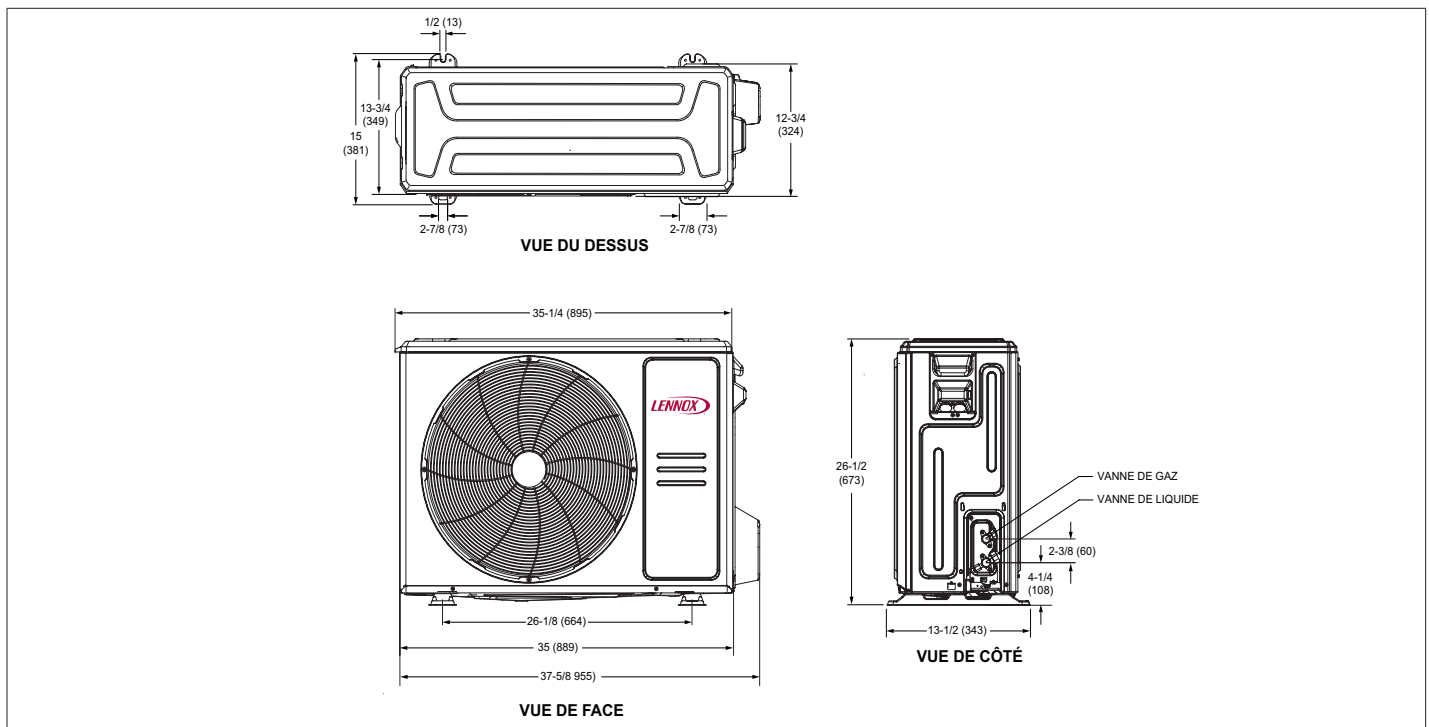


Figure 6. MLB018S4S - Dimensions de l'unité extérieure - pouces (mm)

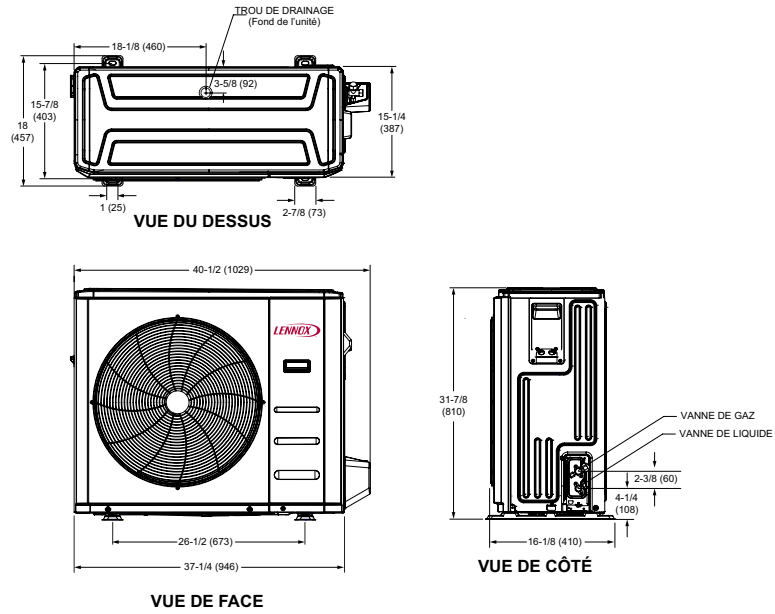
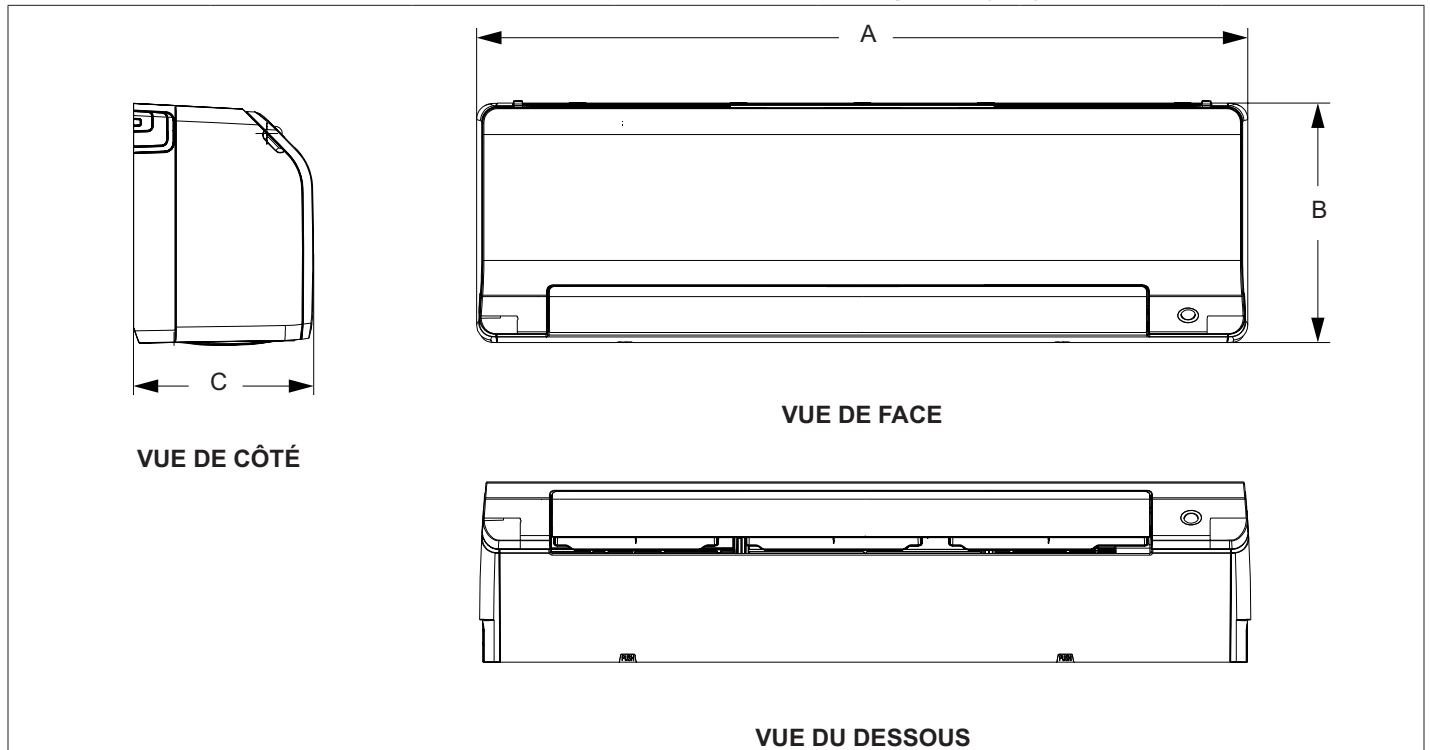


Figure 7. MLB024S4S - Dimensions de l'unité extérieure - pouces (mm)

Unités intérieures

Tableau 2. Dimensions de l'unité intérieure - pouces (mm)



Taille	A		B		C	
	po	mm	po	mm	po	mm
MWMC006, 009, 012	33-3/8	848	11-3/4	298	9	229
MWMC018	40	1016	12-1/2	316	9-1/2	241
MWMC024, 030	46-7/8	1191	14-5/8	371	11	279

Plaques d'installation murale

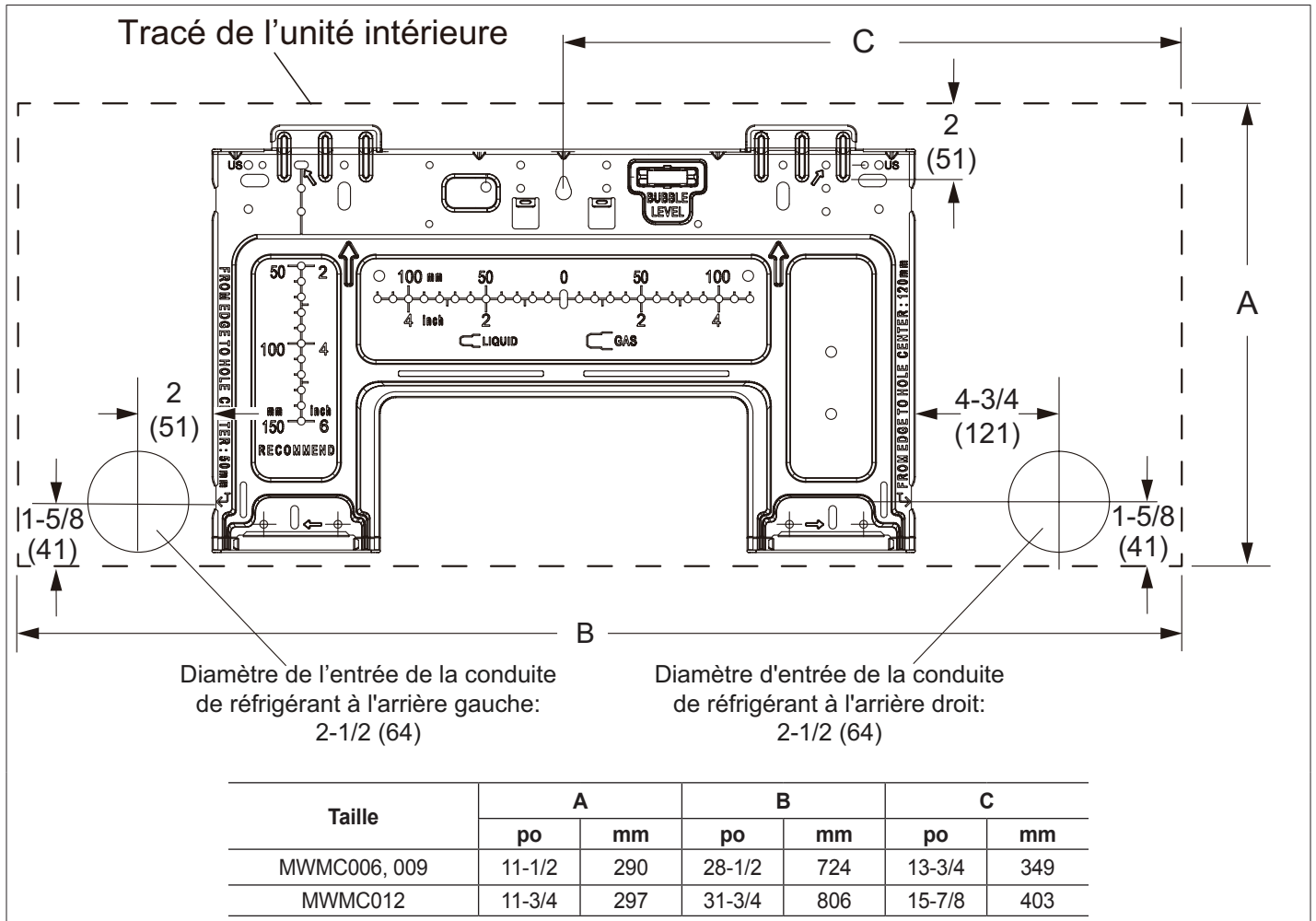


Figure 8. MWMC06S4S, MWMC09S4S et MWMC012S4S - Dimensions de la plaque murale de l'unité intérieure - pouces (mm)

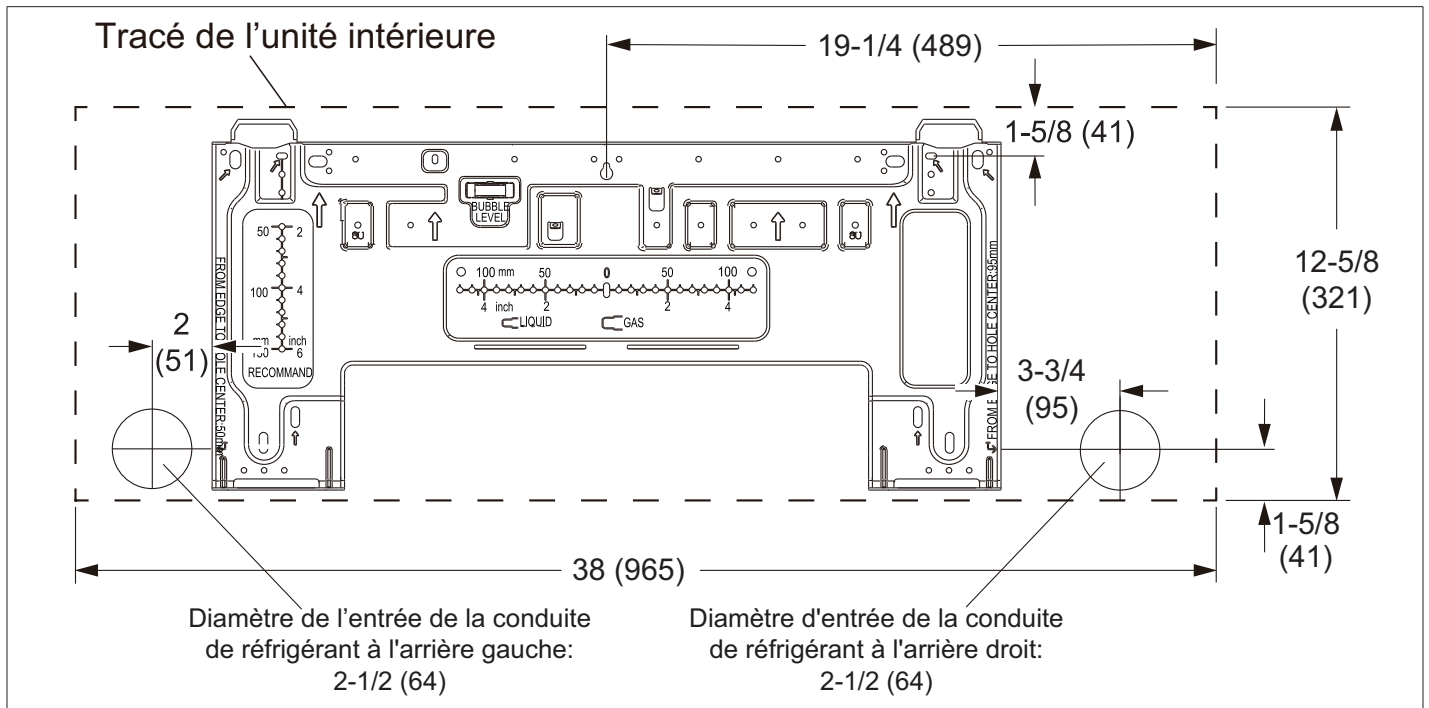


Figure 9. MWMC018S4S - Dimensions de la plaque murale de l'unité intérieure - pouces (mm)

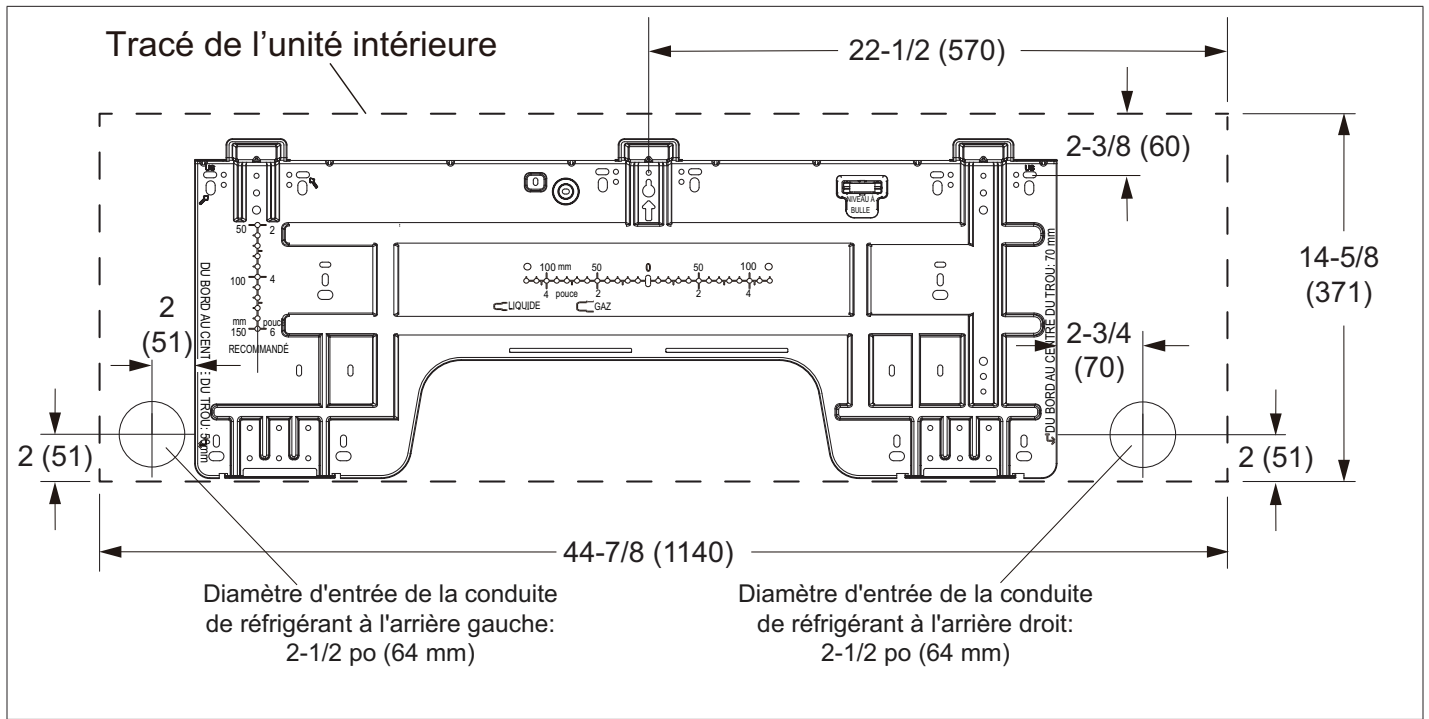


Figure 10. MWMC024S4S et MWMC030S4S - Dimensions de la plaque murale de l'unité intérieure - pouces (mm)

Dégagements du système

Unité extérieure

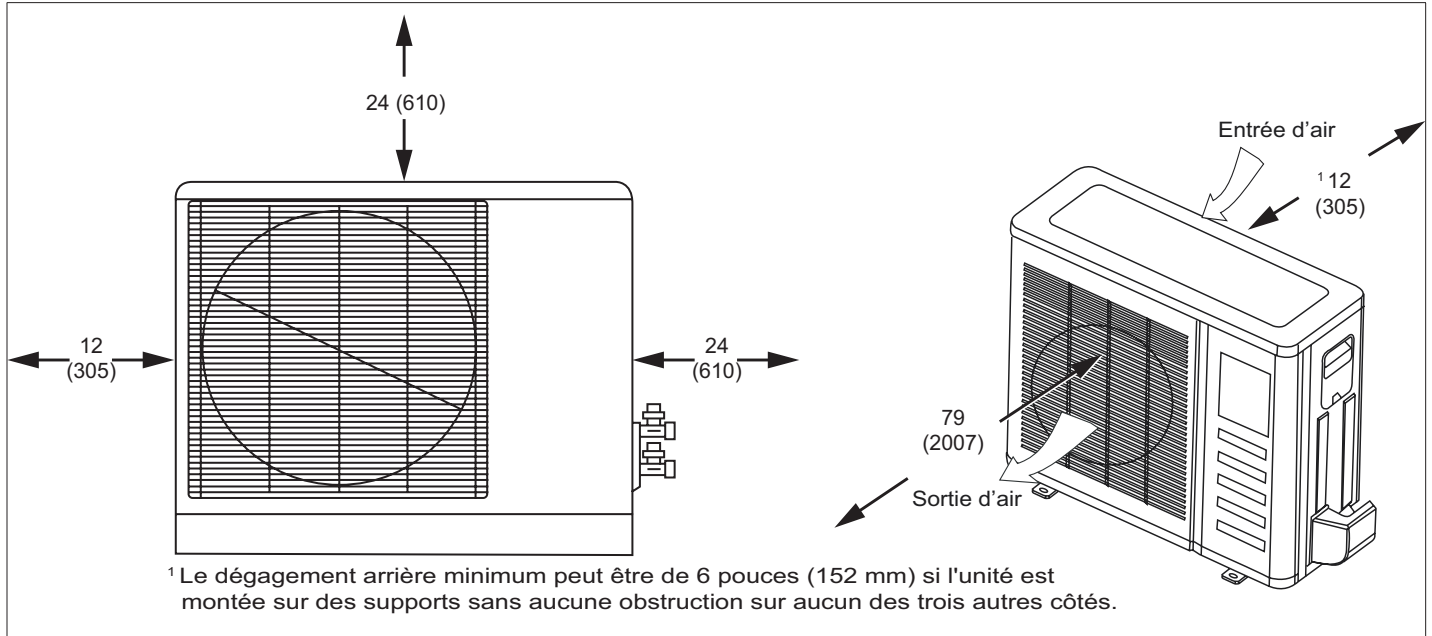


Figure 11. Dégagements de l'unité extérieure - pouces (mm)

Unité intérieure

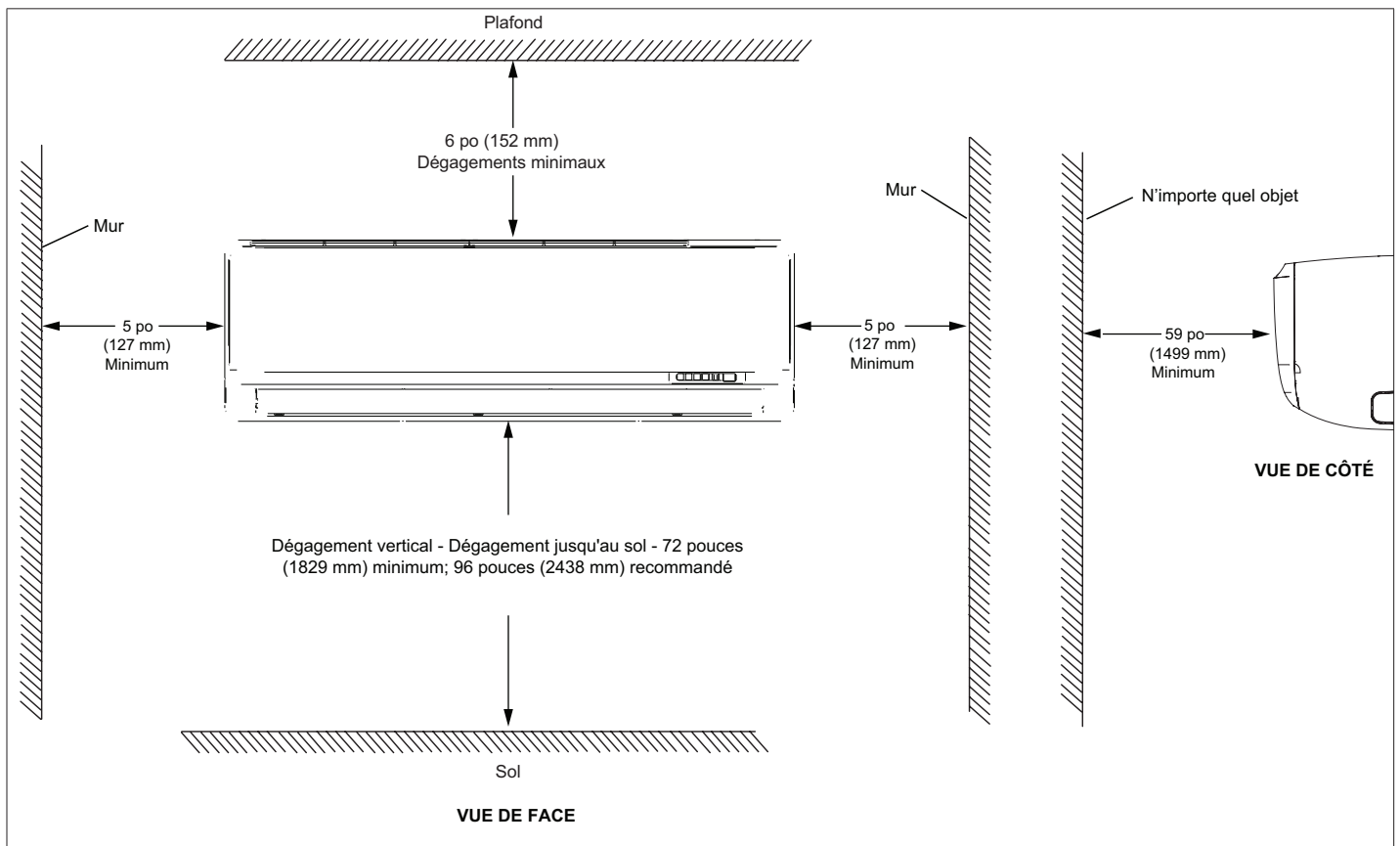


Figure 12. Dégagements des unités intérieures - pouces (mm)

Couple de serrage des capuchons et dispositifs de fixation

Lors du service ou de la réparation des composantes du système de climatisation, s'assurer que les dispositifs de fixation sont correctement serrés. Le « Tableau 3. Couples de serrage » à la page 12 indique les couples de serrage des différents dispositifs de fixation.

IMPORTANT

N'utiliser que des clés Allen suffisamment résistantes, à savoir 50 Rc (dureté Rockwell) minimum. Insérer complètement la clé dans l'ouverture de la tige de la vanne.

Les tiges des vannes de service sont serrées en usine de 9 ft-lb (12 N-m) pour les petites vannes à 25 ft-lb (34 N-m) pour les grandes vannes) pour éviter toute perte de réfrigérant pendant le transport et la manutention. L'utilisation d'une clé de résistance inférieure à 50 Rc risque d'arrondir ou de casser la clé, ou encore d'endommager l'ouverture de la tige de la vanne. Voir les Notes de service et d'application Lennox C-08-1 pour plus de détails et d'information.

Tableau 3. Couples de serrage

Pièces	Couple recommandé	
	É.-U.	Newton-mètre N-m
Capuchon de la vanne de service	8 ft-lb	11
Vis auto-taraut	16 in-lb	2
Vis machine n° 10	27 in-lb	3
Boulons du compresseur	7 ft-lb	10
Capuchon d'étanchéité des orifices pour manomètres	8 ft-lb	11

Installation de l'unité intérieure

ATTENTION

Afin d'éviter les blessures, prendre les précautions nécessaires pour lever des objets lourds.

Considérations de placement de l'unité

À ÉVITER

Ne pas installer l'unité dans les endroits suivants:

- Zones exposées aux produits pétrochimiques
- Zones exposées au sel ou à d'autres matériaux corrosifs ou à des gaz caustiques
- Zones exposées aux variations de tension extrêmes (usines, etc.)
- Zones peu accessibles pouvant empêcher l'entretien de l'unité
- Zones exposées aux combustibles fossiles (mazout ou gaz dans les cuisines)
- Zones exposées aux forces électromagnétiques importantes
- Zones exposées aux acides ou détergents alcalins

À FAIRE

- Placer l'unité de manière à ce qu'elle ne soit pas exposée aux rayons directs du soleil.
- Sélectionner un emplacement mural pouvant supporter le poids de l'unité.
- Sélectionner un emplacement à partir duquel la conduite de condensat sera le plus près possible d'un drain adéquat en fonction des codes locaux.
- Laisser un espace suffisant autour de l'unité pour un fonctionnement correct et les interventions d'entretien.
- Installer l'unité à un minimum de 3 pieds (1 m) de tout cordon électrique, ligne d'alimentation, antenne, radio, téléphone, système de sécurité ou interphone. Le bruit électrique et les fréquences radio de ces sources risqueraient de nuire à son fonctionnement.
- S'assurer que le client sait comment utiliser l'unité (en particulier l'entretien du filtre à air et la procédure d'utilisation) en lui demandant de faire les procédures lui-même tout en s'aidant du manuel fourni avec le contrôleur ou la télécommande.

Choix de l'emplacement de la plaque d'installation murale

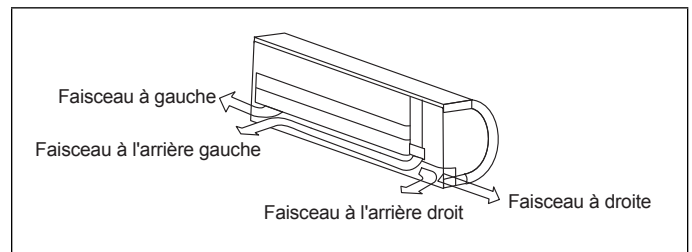


Figure 13. Détermination de la sortie du faisceau

1. Retirer la plaque d'installation murale de l'arrière de l'unité intérieure.
2. Déterminer le meilleur endroit pour la sortie du faisceau de câbles/conduites (jeu de conduites, conduite de condensat et câblage). Se reporter à la section ci-dessous pour les instructions d'installation du manchon mural.
3. Positionner la plaque d'installation murale sur le mur de manière à ce qu'une fois installée, l'unité soit à au moins 6 pouces (152 mm) du plafond et 5 pouces (127 mm) du mur des deux côtés. La plaque d'installation murale doit être de niveau horizontalement.
4. Utiliser la plaque d'installation murale comme gabarit pour déterminer le point de sortie du faisceau de câbles/conduites. Marquer le mur pour faciliter le perçage du trou pour le faisceau de câbles/conduites.

Installation de la plaque murale

Assurer l'horizontalité et la verticalité de la plaque d'installation murale (voir « Figure 9. MWMC018S4S - Dimensions de la plaque murale de l'unité intérieure - pouces (mm) » à la page 9). L'unité intérieure doit être installée de niveau sur le mur pour assurer le drainage correct du condensat.

1. Utiliser un niveau à bulle ou une règle pour vérifier que la plaque d'installation est horizontale.
2. Fixer la plaque d'installation sur le mur avec les vis et les chevilles fournies.

REMARQUE : Il est important d'utiliser toutes les vis fournies pour fixer le support mural au mur. Des trous supplémentaires peuvent être percés dans la plaque d'installation métallique pour mieux la fixer. En fonction de la construction du mur, des vis/chevilles supplémentaires peuvent s'avérer nécessaires. Utiliser le type de cheville correct pour l'application.

3. La plaque d'installation murale doit être installée au ras du mur afin que l'unité intérieure soit au ras du mur après l'installation. Tout espace entre le mur et l'unité occasionnera du bruit et des vibrations.
4. La plaque d'installation murale doit être installée bien horizontale sur le mur.

Installation du manchon mural

Le faisceau de câbles/conduites peut être acheminé depuis l'arrière de l'unité ou sur l'un ou l'autre côté. Si le faisceau traverse le mur depuis l'arrière de l'unité, utiliser un manchon mural (à fournir par l'installateur) pour le protéger.

REMARQUE : Si le faisceau de câbles/conduites sort par l'un ou l'autre côté de l'unité intérieure et est acheminé sur le mur au-dessus d'un faux plafond, passer à la section suivante.

1. Avant de percer le trou et d'installer le manchon mural pour le faisceau de câbles/conduites, vérifier qu'il n'y a pas de montant ou de tuyauterie/câble directement derrière le trou prévu.
2. Percer un trou dans le mur avec une scie-cloche. La section du trou doit être légèrement inclinée vers le bas de 3/16 à 3/8 po (5 à 10 mm) vers l'extérieur.
3. Mesurer l'épaisseur du mur entre le bord intérieur et le bord extérieur, puis couper un tuyau en PVC (à fournir par l'installateur) légèrement en biais, de 1/4 po (6 mm) de moins que l'épaisseur du mur.

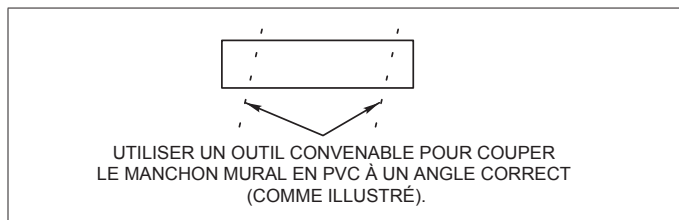


Figure 14. Perçage du trou pour le manchon mural

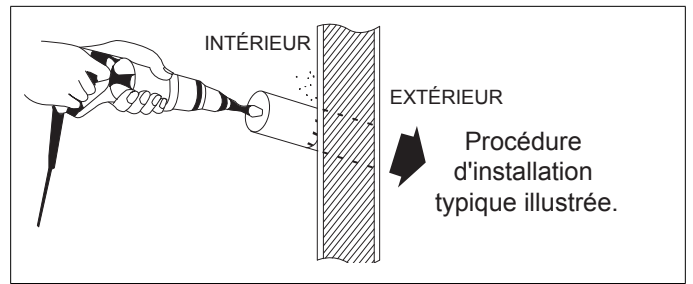


Figure 15. Installation du manchon mural en PVC

REMARQUE : Si le faisceau de câbles/conduites doit traverser un mur extérieur en briques ou en béton, protéger les conduites en cuivre et le câblage des matériaux de construction avec un manchon fabriqué en un matériau approprié. L'intégrité des conduites en cuivre et du câblage peut être endommagée s'ils sont en contact avec ces matériaux de construction.

Installation de l'unité intérieure sur la plaque d'installation murale

1. Une conduite de condensat flexible doit être fournie par l'installateur et connectée au drain avant de fixer l'unité sur la plaque d'installation murale.
2. Si les conduites de réfrigérant fournies avec l'unité et la conduite de condensat flexible fournie par l'installateur sont suffisamment longues pour permettre le raccordement final sur place une fois l'unité installée sur la plaque d'installation murale, utiliser du ruban adhésif fourni par l'installateur pour maintenir les éléments du faisceau ensemble.
3. Le faisceau de câbles/conduites peut être acheminé depuis l'arrière de l'unité ou sur l'un ou l'autre côté. Si le faisceau doit être acheminé depuis l'arrière de l'unité à travers un mur extérieur, faire passer le faisceau dans le manchon mural. Si le faisceau sort par le côté de l'unité et est installé sur un mur intérieur, faire attention qu'il fasse un angle de 90° pas trop serré.
4. Aligner l'arrière de l'unité intérieure sur les crochets situés en haut de la plaque d'installation murale. Déplacer l'unité latéralement pour s'assurer qu'elle est bien fixée.
5. Au besoin, le bas de l'unité peut être soulevé pour faciliter les connexions des conduites de réfrigérant et de drainage du condensat.

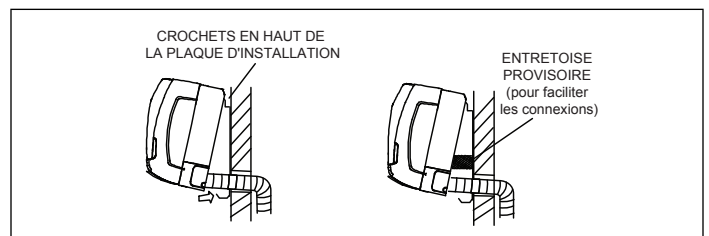


Figure 16. Fixation de l'unité sur la plaque d'installation murale

Connexions de la conduite de condensat de l'unité intérieure

IMPORTANT

S'assurer que la conduite de drainage est acheminée et isolée correctement pour éviter les fuites et la condensation.

1. Utiliser des colliers (à fournir par l'installateur) pour fixer la conduite de drainage de 1 pouce (25 mm) (à fournir par l'installateur) sur la sortie de drainage située sur le côté de l'enceinte.

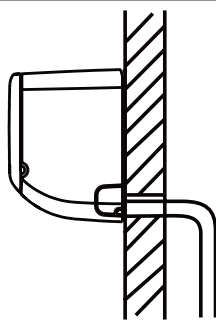
REMARQUE : Prendre soin de ne pas trop serrer les colliers pour éviter d'endommager la sortie de drainage de l'unité.

REMARQUE : La connexion entre l'embout et la conduite de drainage doit être étanche. Appliquer un agent d'étanchéité non durcissant au besoin.

2. Confirmer que la pente (pas moins de 1/4 pouce par pied (18 mm par mètre) et le parcours de la conduite de condensat sont corrects pour assurer que toute l'humidité est évacuée de l'unité intérieure.
3. Le drain doit être aussi court que possible et ne doit pas présenter de points bas ou de coudes serrés pouvant restreindre l'écoulement du condensat. De plus, la conduite doit être fabriquée en un matériau résistant approuvé. Un espace d'au moins 2 po (50 mm) doit exister entre l'extrémité de la conduite de drainage de condensat et le point d'évacuation final (sol, drain ouvert, etc.) pour assurer que le condensat peut s'écouler librement.
4. Une fois l'installation du système terminée, la conduite de drainage de condensat doit être vérifiée pour s'assurer qu'elle ne fuit pas et que le condensat s'écoule librement. Si une pompe à condensat fournie par l'installateur a été installée, elle doit être vérifiée pour s'assurer qu'elle fonctionne correctement. Cette vérification fait partie de la procédure de mise en service et doit être effectuée par l'installateur.

IMPORTANT

La conduite de drainage doit avoir une pente d'au moins ¼ pouce par pied et doit être fabriquée en un matériau résistant à la corrosion. L'installateur doit confirmer le fonctionnement de chaque drain et pompe du système dans le cadre de la procédure de mise en service.



CORRECT

S'assurer que le boyau de drainage n'est pas plié ou écrasé pour assurer un drainage correct.

Figure 17. Conduite de condensat

Installation de l'unité extérieure

ATTENTION

Afin d'éviter les blessures, prendre les précautions nécessaires pour lever des objets lourds.

Considérations de placement

Considérer les points suivants pour le positionnement de l'unité:

- Dans les zones côtières ou autres endroits où il existe un mélange de sel et de sulfates, la corrosion peut réduire la durée de vie de l'unité. Dans les zones côtières, le serpentin doit être nettoyé plusieurs fois par an avec de l'eau potable pour empêcher toute accumulation de produits corrosifs (sel).
- Certaines localités adoptent des ordonnances sur le bruit sur la base du bruit mesuré à partir des propriétés adjacentes et non de la propriété où l'unité est installée. Installer l'unité aussi loin que possible de la ligne de séparation des propriétés.
- Dans la mesure du possible, ne pas installer l'unité directement en dessous d'une fenêtre. Le verre est un excellent conducteur du son.
- Installer l'unité de niveau (horizontale).

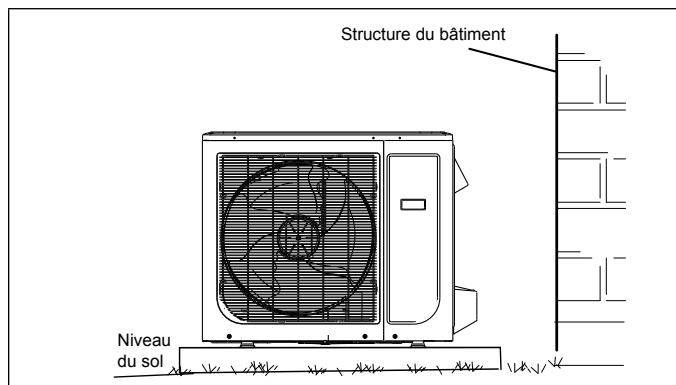


Figure 18. Installer l'unité de niveau (horizontale)

- Choisir un endroit suffisamment résistant pour supporter le poids et les vibrations de l'unité, là où le bruit de fonctionnement ne sera pas amplifié.
- Choisir un endroit où l'air chaud refoulé par l'unité et le bruit de fonctionnement n'occasionneront pas une nuisance pour les voisins.
- Éviter d'installer l'unité extérieure près d'une chambre ou d'autres endroits où le bruit peut causer un problème.
- Il doit exister un espace suffisant pour amener l'unité jusqu'à l'endroit choisi et l'en sortir au besoin.
- L'air doit pouvoir circuler librement autour de l'entrée et de la sortie d'air.
- L'unité ne doit pas être installée dans une zone où il est possible d'avoir une fuite de gaz inflammable.
- Installer l'unité extérieure à un minimum de 3 pieds (1 m) de tout cordon électrique, ligne d'alimentation, antenne, radio, téléphone, système de sécurité ou interphone. Le bruit électrique et les fréquences radio de ces sources risqueraient de nuire à son fonctionnement.
- Puisque de l'eau s'écoule de l'unité extérieure pendant différentes étapes de fonctionnement, ne rien placer sous l'unité qui pourrait être endommagé par l'humidité.

Protection contre les rayons directs du soleil, la neige et la glace

- Si l'unité extérieure peut être exposée de manière prolongée aux rayons directs du soleil et atteindre des températures dépassant 100 °F (38 °C), il est recommandé de construire un auvent comme illustré à la « Figure 19. Unité extérieure sur piédestal et sous auvent de protection » ou à la « Figure 24. Abri de style niche à chien » à la page 16.

IMPORTANT

Il est nécessaire de construire un auvent ou un abri à cause de l'arrêt de sécurité de protection de l'électronique si la température atteint 122 °F (50 °C). Si l'unité extérieure est exposée aux rayons directs du soleil, ce contacteur peut activer la sécurité et arrêter l'unité.

- Installer l'unité à l'écart des porte-à-faux des toits pour empêcher l'eau ou la glace de tomber sur ou devant l'échangeur ou l'unité. Construire un auvent comme illustré à la « Figure 19. Unité extérieure sur piédestal et sous auvent de protection ».
- La base de l'unité doit être située au-dessus du niveau moyen de la neige comme illustré à la « Figure 20. Unité extérieure sur supports au-dessus du niveau de la neige ».
- Dans certaines régions fortement enneigées, ne pas placer l'unité là où la neige peut s'accumuler comme illustré à la « Figure 21. Débit d'air d'une unité extérieure obstruée par de la neige ».
- Faire très attention à l'élimination de l'eau de dégivrage pour éviter que la glace empêche l'utilisation des allées ou crée un danger à proximité de l'unité extérieure comme illustré à la « Figure 22. Éviter les dangers causés par le gel de l'eau de dégivrage ».

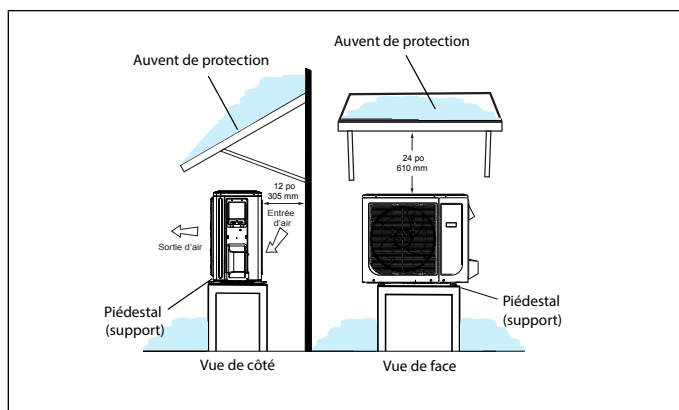


Figure 19. Unité extérieure sur piédestal et sous auvent de protection

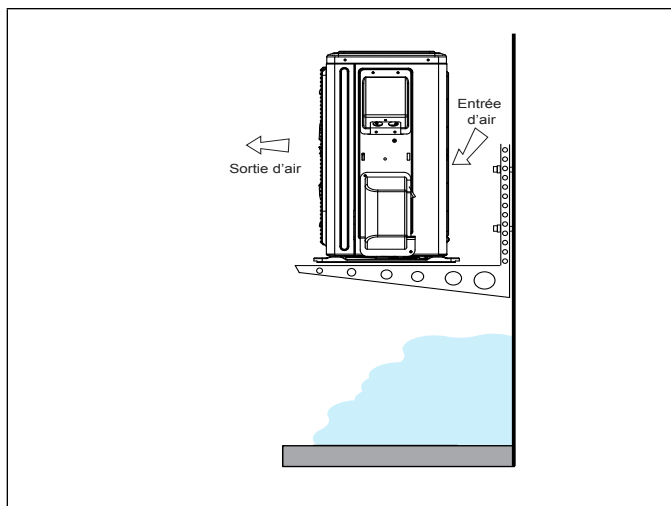


Figure 20. Unité extérieure sur supports au-dessus du niveau de la neige

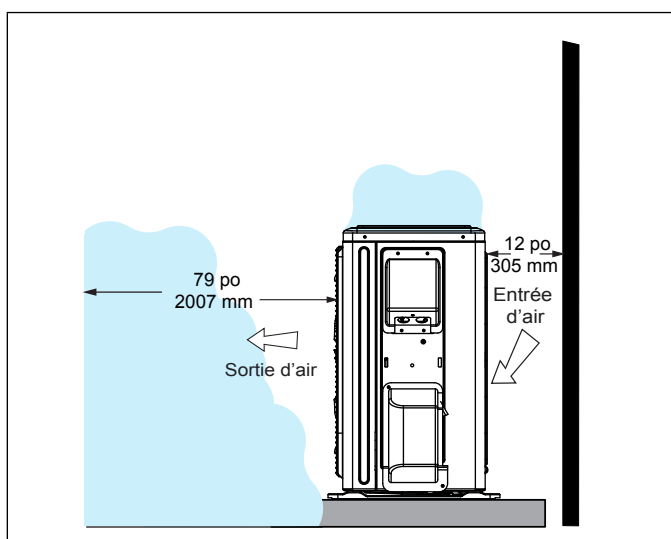


Figure 21. Débit d'air d'une unité extérieure obstruée par de la neige

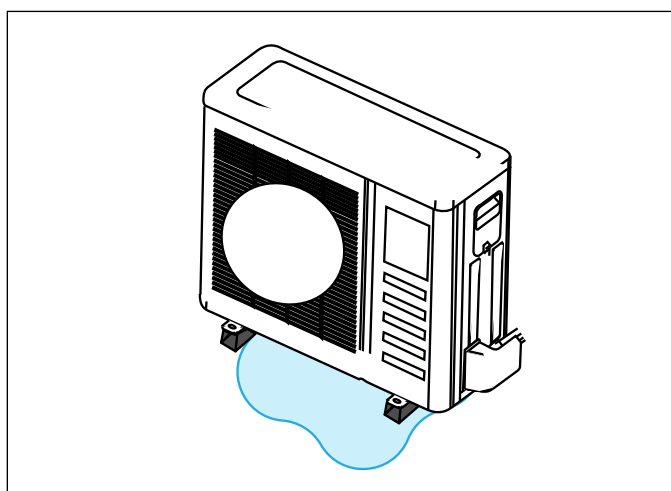


Figure 22. Éviter les dangers causés par le gel de l'eau de dégivrage

Vents dominants

Normalement, des chicanes anti-vent ne sont pas nécessaires pour les unités extérieures. Cependant, afin de maximiser la fiabilité et la performance, il est conseillé de suivre les bonnes pratiques suivantes.

Si l'échangeur ne peut pas être installé à l'abri des vents hivernaux dominants, il est recommandé de prévoir une méthode de protection de l'unité. Cependant, les dégagements minimums indiqués à la « Figure 11. Dégagements de l'unité extérieure - pouces (mm) » à la page 11 doivent être respectés en permanence.

Exemples d'application courantes :

- Quand les vents dominants sont du côté de l'admission d'air, positionner la chicane anti-vent à un minimum de 12 pouces (305 mm) de l'unité comme illustré à la « Figure 23. Barrière anti-vent ».
- Quand les vents dominants sont du côté évacuation, positionner la chicane anti-vent à un minimum de 79 pouces (2007 mm) de l'avant de l'unité comme illustré à la Figure 14. Barrière anti-vent.
- L'unité extérieure peut être installée dans un abri de style niche à chien comme illustré à la « Figure 24. Abri de style niche à chien ».
- L'unité extérieure peut être installée dans une alcôve ou sous l'avancée d'un toit comme illustré à la « Figure 25. Unité installée dans une alcôve ».

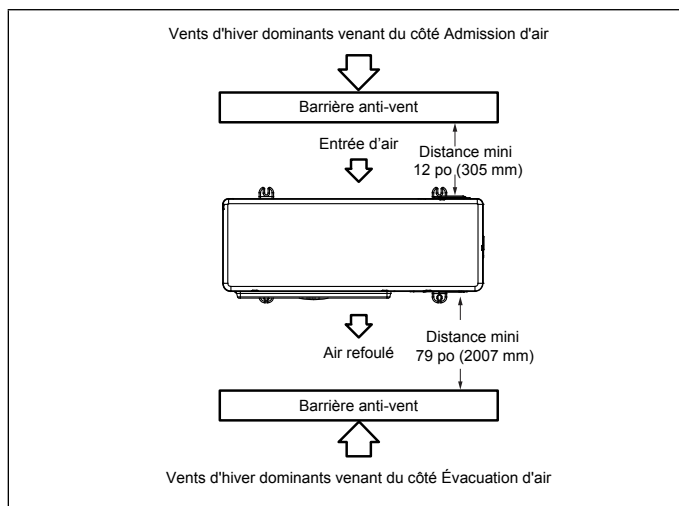


Figure 23. Barrière anti-vent

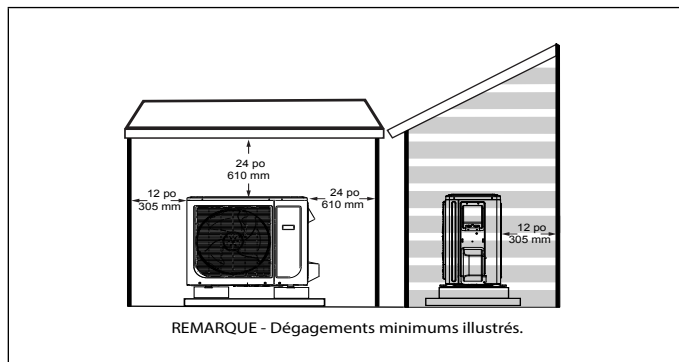


Figure 24. Abri de style niche à chien

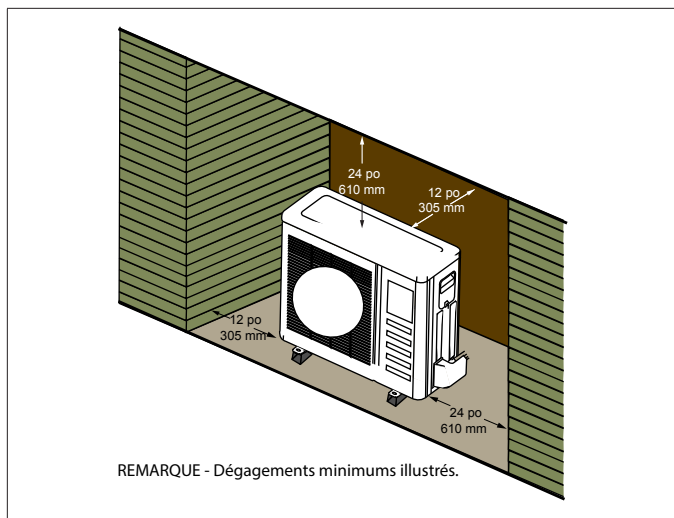


Figure 25. Unité installée dans une alcôve

Protection des conduites de réfrigérant enterrées

- **Toutes** les conduites de réfrigérant doivent être isolées, même si elles sont enterrées.
- En plus d'être isolées, les conduites enterrées doivent être placées à l'intérieur d'une gaine **étanche**.
- La gaine doit être conçue de manière à ne pas pouvoir collecter et retenir d'eau.

Conduite de condensat de l'unité extérieure

Le condensat produit par le chauffage et le dégivrage doit être évacué des thermopompes. Quatre orifices de drainage sont prévus à la base des unités pour assurer un drainage correct. Afin d'assurer le drainage, les thermopompes installées sur une dalle de béton ou sur le sol doivent être surélevées. Si la thermopompe est installée sur une patte de support murale, insérer le connecteur de drainage fourni dans l'un des orifices de 1 po (25 mm) et y fixer une conduite de drainage isolée (à fournir par l'installateur). Utiliser des obturateurs en caoutchouc (à fournir par l'installateur) pour obturer les orifices de drainage non utilisés comme illustré à la « Figure 26. Drain de condensat ».

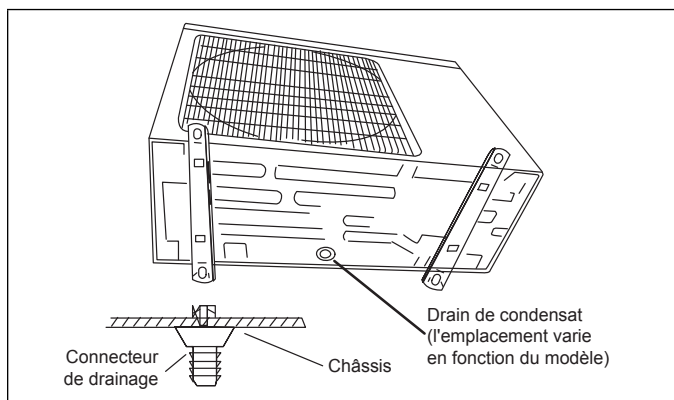


Figure 26. Drain de condensat

Fixation de l'unité extérieure

Installation sur dalle ou sur toit

Installer l'unité à un minimum de 4 po (102 mm) au-dessus de la surface du toit ou du sol pour éviter toute accumulation de glace autour de l'unité. Situer l'unité au-dessus d'un mur porteur ou dans une partie du toit pouvant supporter l'unité. Consulter les codes locaux pour les installations sur toit.

⚠ ATTENTION

Protection de la toiture !

Ce système contient du réfrigérant et de l'huile. Certains matériaux de couverture en caoutchouc peuvent absorber l'huile. Tout contact avec de l'huile occasionnera le gonflement du caoutchouc. Les bulles qui se forment alors sur le caoutchouc risquent de provoquer des fuites. Protéger la surface de la toiture pour éviter toute exposition au réfrigérant et à l'huile lors de l'installation et des interventions d'entretien. Tout manquement à cette recommandation risque d'entraîner un endommagement de la toiture.

Fixation de l'unité extérieure sur une dalle, un cadre ou des rails

Si l'unité extérieure est installée sur une dalle ou un cadre fourni par l'installateur, utiliser des tirefonds ou des dispositifs de fixation équivalents pour bien fixer l'unité extérieure à la dalle ou au cadre.

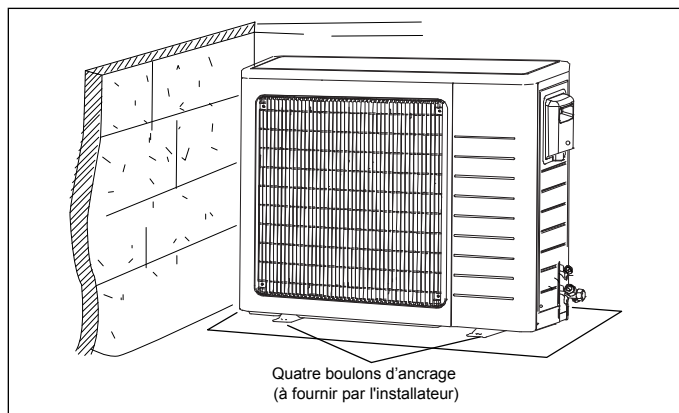


Figure 27. Fixation de l'unité extérieure sur une dalle

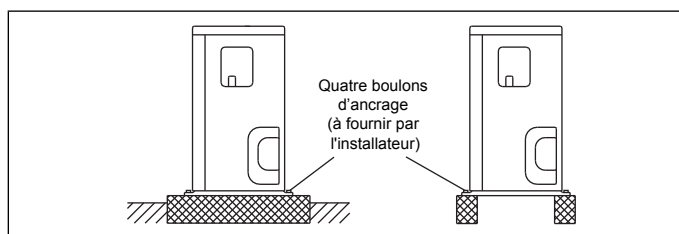


Figure 28. Fixation de l'unité extérieure sur des rails

Fixation de l'unité extérieure sur des pattes de support

Si l'unité extérieure est installée sur des pattes de support fournies par l'installateur, utiliser des tirefonds ou des fixations équivalentes pour bien fixer l'unité extérieure à la patte. Le dégagement arrière minimum peut être de 6 pouces (152 mm) si l'unité est montée sur des pattes sans obstructions sur aucun des trois autres côtés. Prévoir le drainage du condensat si les unités sont installées les unes au dessus des autres.

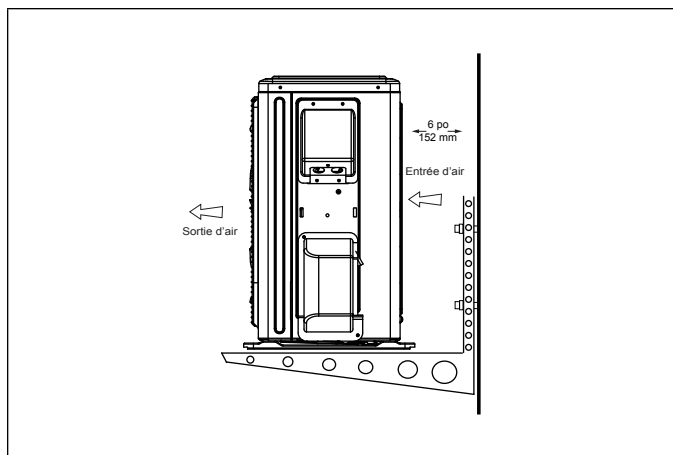


Figure 29. Fixation de l'unité extérieure sur des équerres

Connexions des conduites de réfrigérant

Les conduites comprennent deux conduites en cuivre entre l'unité extérieure et l'unité intérieure. Le « Tableau 5. Dimensions des connexions des conduites de réfrigérant sur l'unité intérieure » à la page 18 indique les tailles des connexions. Les connexions sont effectuées à l'aide d'écrous évasés en laiton à l'extrémité des conduites de réfrigérant.

1. Choisir les dimensions correctes pour l'application à l'aide du « Tableau 5. Dimensions des connexions des conduites de réfrigérant sur l'unité intérieure » à la page 18.
2. Confirmer que les conduites sont du bon diamètre.
3. Déterminer la longueur nécessaire pour l'application.
4. Couper les conduites avec un coupe-tube. Les coupes doivent être plates et lisses comme illustrées à la « Figure 30. Coupe des tubes ».

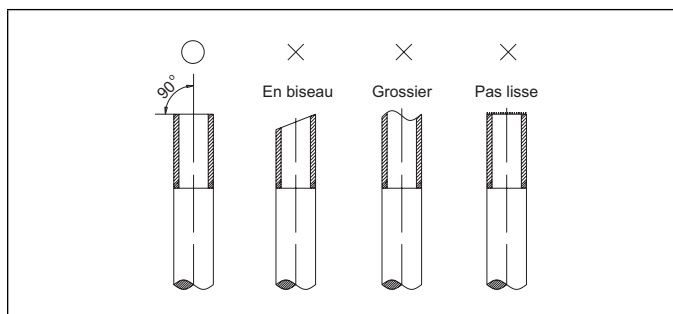


Figure 30. Coupe des tubes

5. Isoler les conduites en cuivre.
6. Insérer un écrou évasé sur chaque conduite avant de l'évaser.
7. Voir le « Tableau 4. Évaser les conduites » à la page 18 pour évaser correctement les conduites.

Tableau 4. Évaser les conduites

Diamètre du tube	Dimension de l'évasement A (mm)		Profil de l'évasement
	Mini	Maxi	
1/4 po (6,35)	8,3	8,7	
3/8 po (9,62)	12,0	12,4	
1/2 po (9,52)	15,4	15,8	
5/8 po (15,9)	18,6	19,1	
3/4 po (22,9)	22,9	23,3	

- Après avoir évasé la conduite, boucher provisoirement les extrémités avec de la bande adhésive pour empêcher les contaminants de pénétrer dans le tube.
- L'obturation des connexions des conduites de réfrigérant de l'unité doit rester intacte aussi longtemps que possible afin d'empêcher la poussière et l'eau de pénétrer dans les conduites de réfrigérant avant leur connexion.
- Ajuster **SOIGNEUSEMENT** les connexions des conduites de réfrigérant en fonction de l'application.
- Desserrer lentement l'un des écrous évasés pour libérer l'azote chargé en usine de l'unité intérieure uniquement.
- Retirer les écrous évasés des connexions de l'unité et jeter la bande adhésive d'obturation des connexions des conduites.
- Enfiler les écrous évasés sur les conduites de réfrigérant fournies par l'installateur, puis utiliser un outil adéquat pour évaser l'extrémité des tubes en cuivre.
- Appliquer un lubrifiant recommandé pour réfrigérant HFC-410A sur l'extérieur des conduites de réfrigérant évasées.

IMPORTANT

Le compresseur de cette unité contient de l'huile d'éther polyvinyle (EPV). L'huile EPV est formulée pour les réfrigérants hydrofluorocarbonés (HFC) tels que le HFC-410A contenu dans ce système. Bien qu'il puisse exister une certaine miscibilité avec l'huile minérale et l'huile d'ester à base de polyol (POE), il n'est pas recommandé de mélanger de l'huile EPV avec tout autre type d'huile pour compresseur de réfrigérant.

- Aligner les conduites de réfrigérant évasées sur les connexions filetées. Commencer par serrer légèrement les écrous évasés pour assurer qu'ils s'engagent correctement comme illustré à la « Figure 31. Réalisation des connexions mâles-femelles ».

Tableau 5. Dimensions des connexions des conduites de réfrigérant sur l'unité intérieure

Puissance (Btu/h)	Conduite de liquide (po)	Conduite d'aspiration (po)
6000, 9000	1/4	3/8
12000	1/4	1/2
18000	1/4	1/2

Tableau 5. Dimensions des connexions des conduites de réfrigérant sur l'unité intérieure

Puissance (Btu/h)	Conduite de liquide (po)	Conduite d'aspiration (po)
24000	3/8	5/8
30000	3/8	5/8

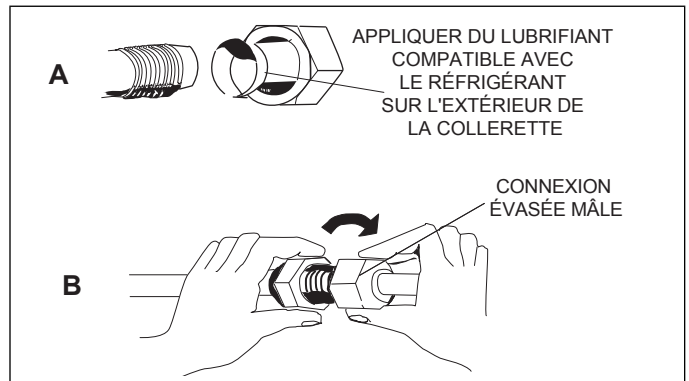


Figure 31. Réalisation des connexions mâles-femelles

- Ensuite, visser chaque écrou d'un demi-tour supplémentaire, ce qui devrait créer une connexion étanche. Une clé dynamométrique peut être utilisée pour serrer les écrous évasés aux valeurs recommandées indiquées au « Tableau 6. Couple de serrage recommandé pour les écrous évasés ». **Ne pas trop serrer les connexions évasées. Les connexions évasées doivent toujours être accessibles et doivent être isolées pour éviter la condensation.**
- Une fois que les conduites de réfrigérant ont été installées et leur étanchéité vérifiée, installer l'isolation sur toutes les connexions évasées.

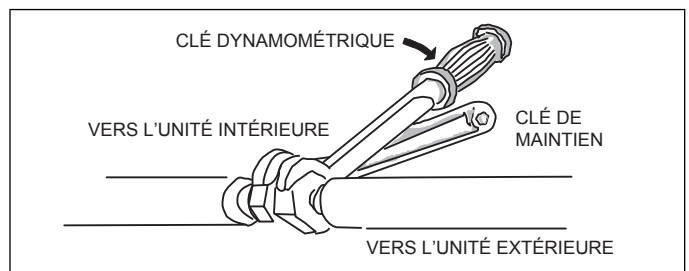
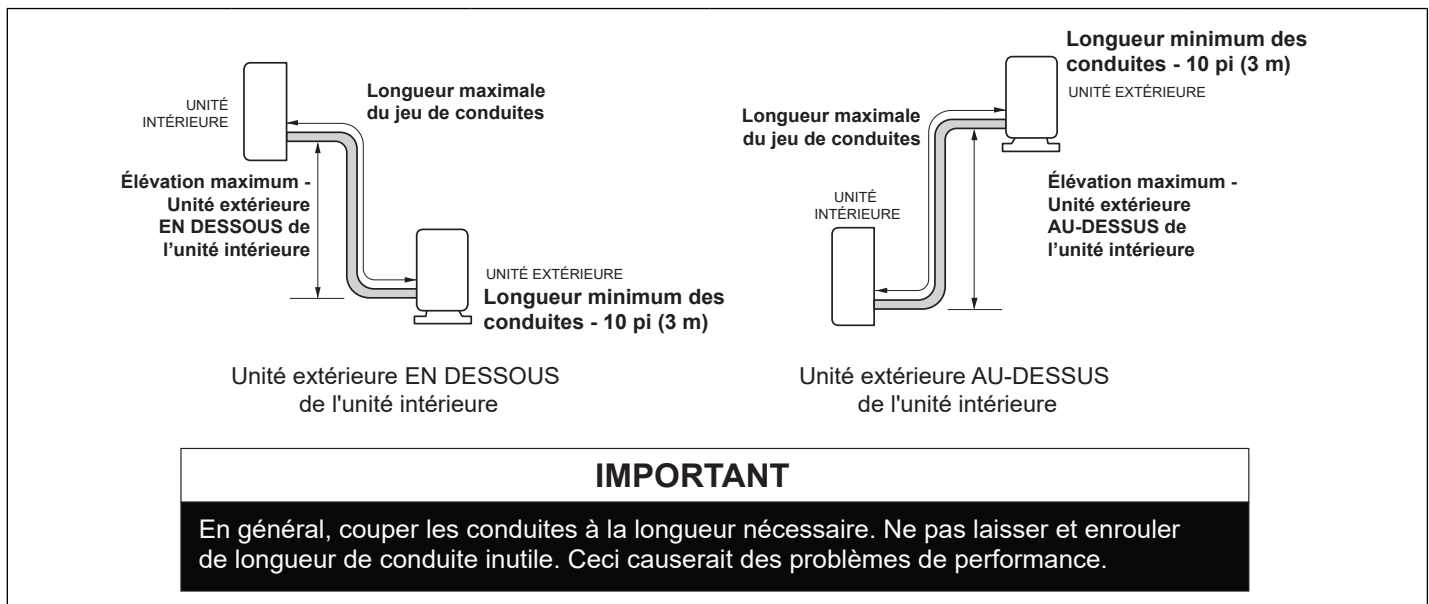


Figure 32. Serrer l'écrou évasé

Tableau 6. Couple de serrage recommandé pour les écrous évasés

Diamètre extérieur	Couple recommandé	Pas de clé dynamométrique disponible?
pouces		Serrer à la main, puis serrer avec une clé de la bonne dimension d'un supplément de:
1/4	15 ft-lb (20 N-m)	1/4 tour
3/8	26 ft-lb (35 N-m)	1/2 tour
1/2	41 ft-lb (56 N-m)	7/8 tour
5/8	48 ft-lb (65 N-m)	1 tour complet

Tableau 7. Exigences applicables au jeu de conduites de réfrigérant



Les conduites de chaque système ont une longueur et une élévation verticale limites.

Puissance du système (kBtu)	Diamètre des conduites (po)		Élévation maximum de l'unité extérieure EN DESSOUS de l'unité intérieure - pieds (mètres)	Élévation maximum de l'unité extérieure AU-DESSUS de l'unité intérieure - pieds (mètres)	Longueur maximum du jeu de conduites - pieds (mètres)
	Liquide	Gaz			
006, 009	1/4	3/8	40 (12)	40 (12)	82 (25)
012	1/4	1/2	40 (12)	40 (12)	82 (25)
018	1/4	1/2	66 (20)	66 (20)	98 (30)
024/030	3/8	5/8	82 (25)	82 (25)	164 (50)

Test de détection des fuites et évacuation

L'air et l'humidité restants dans le système ont les effets indésirables suivants:

- Augmentation de la pression du système
- Augmentation du courant de fonctionnement
- Réduction d'efficacité de la climatisation ou du chauffage
- L'humidité contenue dans le circuit du réfrigérant peut geler
- L'eau risque de corroder les composantes du système de réfrigération

Les conduites entre les unités intérieure et extérieure doivent faire l'objet d'une détection des fuites et être évacuées pour éliminer les produits non condensables et l'humidité du système.

Détection des fuites

Utiliser la procédure suivante pour vérifier l'absence de fuites dans le système:

1. Raccorder le jeu de manomètres et la bouteille d'azote sec aux orifices de service Aspiration et Gaz.
2. Ouvrir le robinet de la bouteille d'azote.
3. Pressuriser le système conformément aux spécifications du

« Tableau 8. Spécifications des pressions d'essai ».

4. Vérifier que la pression du système est stable. En cas de variation, vérifier que le système ne fuit pas.
5. Après avoir confirmé que le système ne fuit pas:
 - Fermer le robinet de la bouteille d'azote.
 - Relâcher l'azote en dévissant le connecteur du flexible de charge sur la bouteille d'azote.
 - Une fois que la pression du système est retournée à la normale, déconnecter le flexible de la bouteille.

Tableau 8. Spécifications des pressions d'essai

	Bar	Psig	kPa	Durée
1	3	44	303	Minimum de 10 minutes
2	15	220	1517	Minimum de 10 minutes
3	32	470	3241	Minimum de 10 minutes
4	45	650	4482	1 heure. Test de résistance pour assurer l'intégrité de l'installation terminée.
5	32	470	3241	24 heures. Test à une pression inférieure après confirmation que l'étape n° 4 est satisfaisante.

IMPORTANT

Utiliser uniquement de l'azote sans oxygène.

Procédure d'évacuation triple

Un vacuomètre doit être utilisé pour cette procédure.

1. Libérer l'azote sans oxygène et évacuer le système à un vide de 8000 microns (8 Torr) en utilisant toutes les vannes de service.
2. Casser le vide en admettant de l'azote par les connexions des conduites de liquide et de gaz jusqu'à obtention d'une pression positive.
3. Évacuer le système à un vide de 5000 microns (5 Torr).
4. Casser le vide en admettant de l'azote par les connexions des conduites de liquide et de gaz jusqu'à obtention d'une pression positive.
5. Évacuer le système à un vide minimum de 500 microns (0,5 Torr).
6. Pour assurer un système sans humidité, s'assurer que le vide ne varie pas pendant un minimum de 4 heures.
7. Si le vide ne tient pas, répéter les étapes 2 à 6 jusqu'à ce que le vide tienne.

Câblage

⚠ AVERTISSEMENT

Risque de choc électrique. Peut causer des blessures ou la mort. L'unité doit être mise à la terre conformément aux codes nationaux et locaux.

La tension du secteur est présente sur toutes les composantes quand l'unité ne fonctionne pas. Déconnecter toutes les sources d'alimentation extérieures avant d'ouvrir le panneau d'accès. L'unité peut avoir plusieurs sources d'alimentation électrique.

⚠ ATTENTION

Toutes les bornes doivent être connectées comme illustré aux schémas suivants. Un câblage incorrect peut endommager l'unité ou causer des erreurs de communication entre les unités intérieure et extérieure.

Aux États-Unis, le câblage doit être conforme aux codes locaux en vigueur et au National Electric Code (NEC) en vigueur. Au Canada, le câblage doit être conforme aux codes locaux en vigueur et au Code canadien de l'électricité (CCE) en vigueur.

Unité extérieure

- Consulter la plaque signalétique de l'unité pour déterminer l'ampérage minimal du circuit et la taille de la protection contre les surtensions maximales.
- Effectuer toutes les connexions de l'alimentation électrique au niveau de l'unité extérieure.
- S'assurer de bien réinstaller les couvercles de toutes les boîtes de jonction une fois les connexions terminées.

Unité intérieure

- Toutes les unités intérieures sont alimentées par les unités extérieures.
- Câblage de communication (unités intérieures 30K et moins): Utiliser un câble à 4 conducteurs torsadés pour l'alimentation et les communications.
- Câblage de communication (unités intérieures 36K et plus): Utiliser un câble à 3 conducteurs torsadés pour l'alimentation et un câble à 2 conducteurs torsadés pour les communications.
- Voir « Tableau 9. Guide de câblage mini-split à zone unique » à la page 21 pour de plus amples détails sur le diamètre et le type de fil.

REMARQUE : La pompe à condensat éventuelle doit être contrôlée par un contacteur à flotteur détectant le niveau du condensat ou par un relais ou contacteur extérieur.

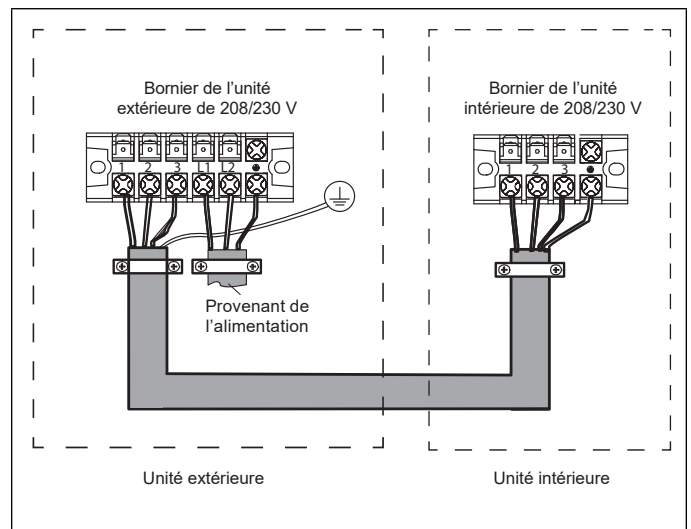


Figure 33. Câblage simple zone

IMPORTANT

Cette unité doit être correctement mise à la terre et protégée par un disjoncteur. Le fil de mise à la terre de l'unité ne doit pas être connecté à une conduite de gaz ou d'eau, un paratonnerre ou le fil de terre d'un équipement téléphonique.

Ne pas connecter les fils d'alimentation à l'unité extérieure avant que toutes les autres connexions électriques et de tuyauterie soient terminées.

Ne pas installer l'unité à côté d'un appareil d'éclairage muni d'un ballast. Le ballast peut nuire au fonctionnement du contrôleur.

IMPORTANT

Tous les schémas de câblage (Figure 34 à Figure 42) sont des schémas typiques. Voir le schéma de câblage sur l'unité pour le câblage réel de l'unité.

Tableau 9. Guide de câblage mini-split à zone unique

Désignations des bornes et des systèmes	Puissance du système	Tension du système	Nombre de conducteurs	Type de fil	Grosseur du fil / MOCP
					AMC / Fusible Maximum
Câblage intérieur vers extérieur (Communications/Alimentation) 1, 2, 3 et TERRE	09K et 12K	115 VCA	4	fil toronné	14AWG
Extérieur vers Alimentation principale L, N et TERRE	09K et 12K	115 VCA	3	fil toronné	MOCP: 25A*
	12K				AMC: 19*; fusible maximum: 25*
Câblage intérieur vers extérieur (Communication/Alimentation) 1, 2, 3 et GND	09K et 12K	208/230 VCA	4	fil toronné	14AWG fil toronné, non blindé
De l'extérieur à l'alimentation principale L1, L2 et GND	09K et 12K	208/230 VCA	3	fil toronné	MOCP: 15A*/15A**
	9K				AMC: 13*; fusible maximum: 15* AMC: 15**; fusible maximum: 15**
	12K				AMC: 13*; fusible maximum: 15* AMC: 15**; fusible maximum: 15**
Câblage intérieur vers extérieur (Communication/Alimentation) 1, 2, 3 et GND	18K	208/230 VCA	4	fil toronné	14AWG fil toronné, non blindé
De l'extérieur à l'alimentation principale L1, L2 et GND	18K	208/230 VCA	3	fil toronné	MOCP: 30A*/25A**
					AMC: 19*; fusible maximum: 30* AMC: 20**; fusible maximum: 25**
Câblage intérieur vers extérieur (Communication/Alimentation) 1, 2, 3 et GND	24K	208/230 VCA	4	fil toronné	14AWG fil toronné, non blindé
De l'extérieur à l'alimentation principale L1, L2 et GND	24K	208/230 VCA	3	fil toronné	MOCP: 30A*/35A**
					AMC: 23*; fusible maximum: 30* AMC: 25**; fusible maximum: 35**
Câblage intérieur vers extérieur (Communication/Alimentation) 1, 2, 3 et GND	30K	208/230 VCA	4	fil toronné	14AWG*4 fil toronné, non blindé

MOCP = Protection maximale contre les surintensités

* MPC; **MLB

AMC = Ampérage minimum du circuit

Tableau 9. Guide de câblage mini-split à zone unique

Désignations des bornes et des systèmes	Puissance du système	Tension du système	Nombre de conducteurs	Type de fil	Grosueur du fil / MOCP
					AMC / Fusible Maximum
De l'extérieur à l'alimentation principale L1, L2 et GND	30K	208/230 VCA	3	fil toronné	MOCP: 30A*
					AMC: 23*; fusible maximum: 30*
Câblage intérieur vers extérieur (Puissance uniquement) L1, L2 et GND	36K	208/230 VCA	3	fil toronné	14AWG*3 fil toronné, non blindé
Câblage intérieur vers extérieur (Communication uniquement) (S1, S2)	36K	208/230 VCA	2	fil toronné (blindé)	18AWG*2
De l'extérieur à l'alimentation principale L1, L2 et GND	36K	208/230 VCA	3	fil toronné	MOCP: 45A*/50A**
					AMC: 30*; fusible maximum: 45* AMC: 41**; fusible maximum: 50**
Câblage intérieur vers extérieur (Puissance uniquement) L1, L2 et GND	48K	208/230 VCA	3	fil toronné	16AWG*3 fil toronné, non blindé
Câblage intérieur vers extérieur (Communication uniquement) (S1, S2)	48K	208/230 VCA	2	fil toronné (blindé)	18AWG*2
De l'extérieur à l'alimentation principale L1, L2 et GND	48K	208/230 VCA	3	fil toronné	MOCP: 50A*/50A**
					AMC:37* ; fusible maximum: 50* AMC:42** ; fusible maximum: 50**
Câblage intérieur vers extérieur (Puissance uniquement) L1, L2 et GND	60K	208/230 VCA	3	fil toronné	16AWG*3 fil toronné, non blindé
Câblage intérieur vers extérieur (Communication uniquement) (S1, S2)	60K	208/230 VCA	2	fil toronné (blindé)	18AWG*2
De l'extérieur à l'alimentation principale L1, L2 et GND	60K	208/230 VCA	3	fil toronné	MOCP: 50A
					AMC: 39; fusible maximum: 50

MOCP = Protection maximale contre les surintensités
 * MPC; **MLB
 AMC = Ampérage minimum du circuit

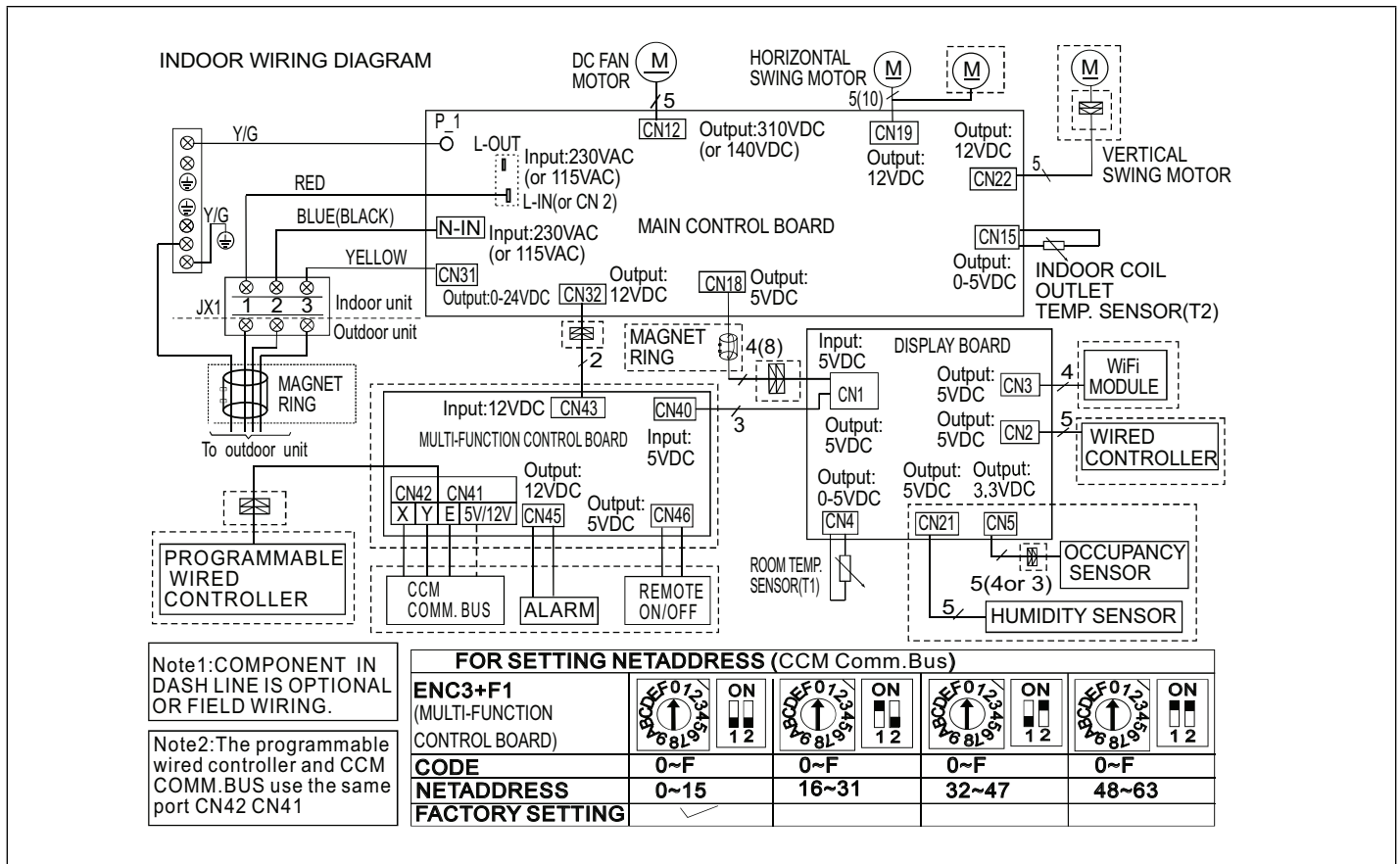


Figure 34. Schéma de câblage des unités MWMC

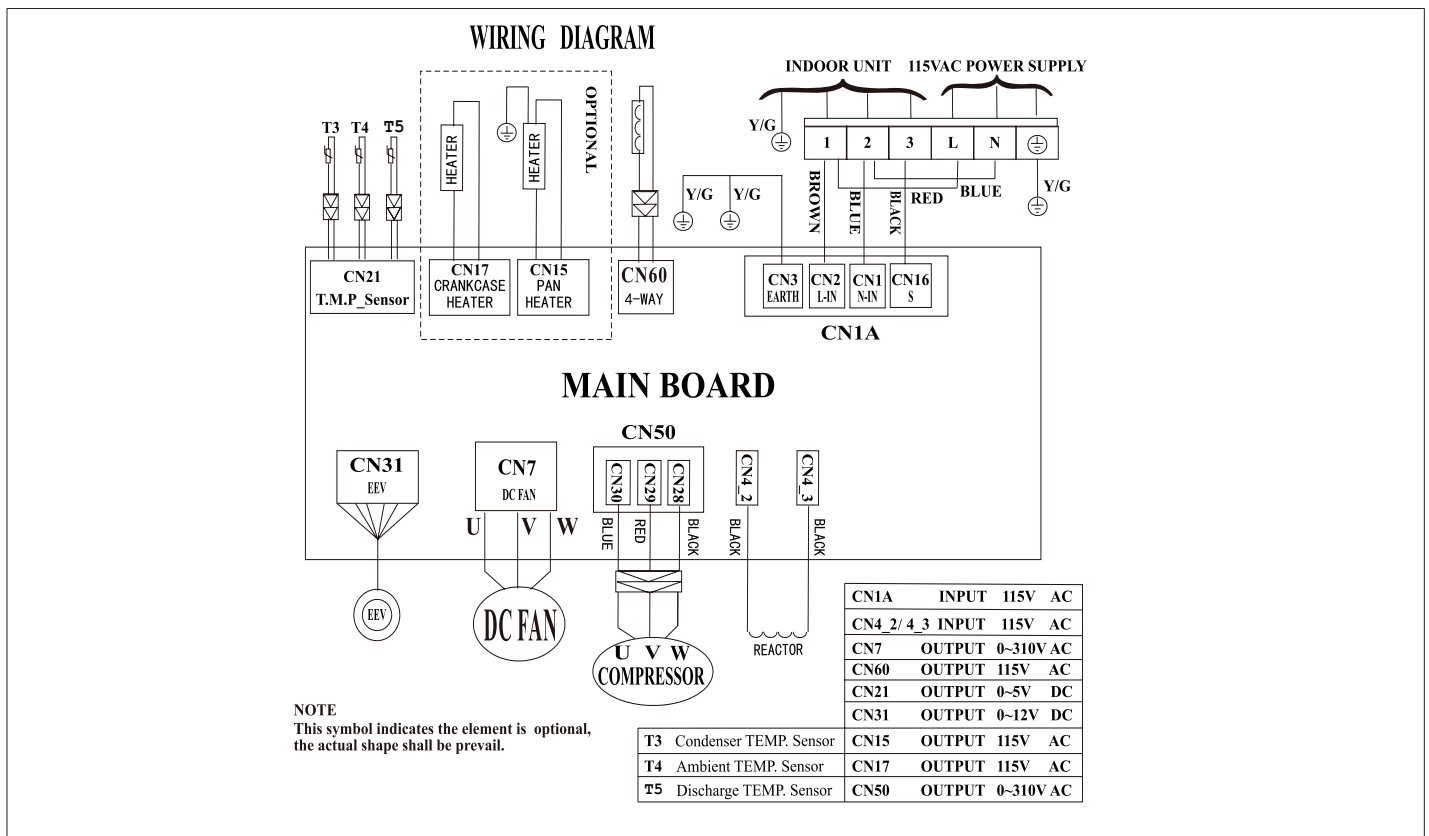


Figure 35. Schéma de câblage de l'unité extérieure 115V MPC012S4S-1L

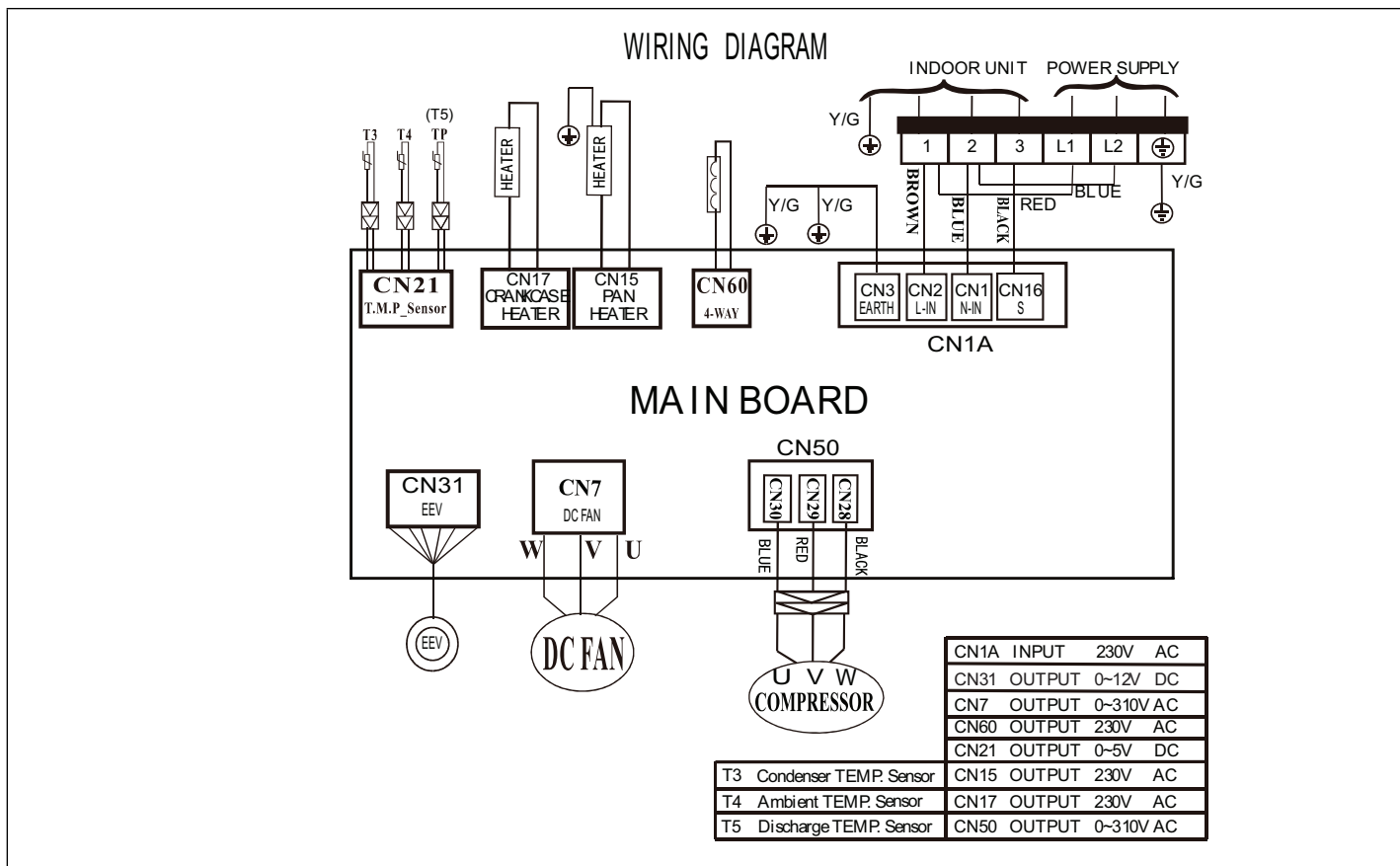


Figure 36. Schéma de câblage des unités extérieures 208/230V MPC009S4S-*P et MPC012S4S-*P

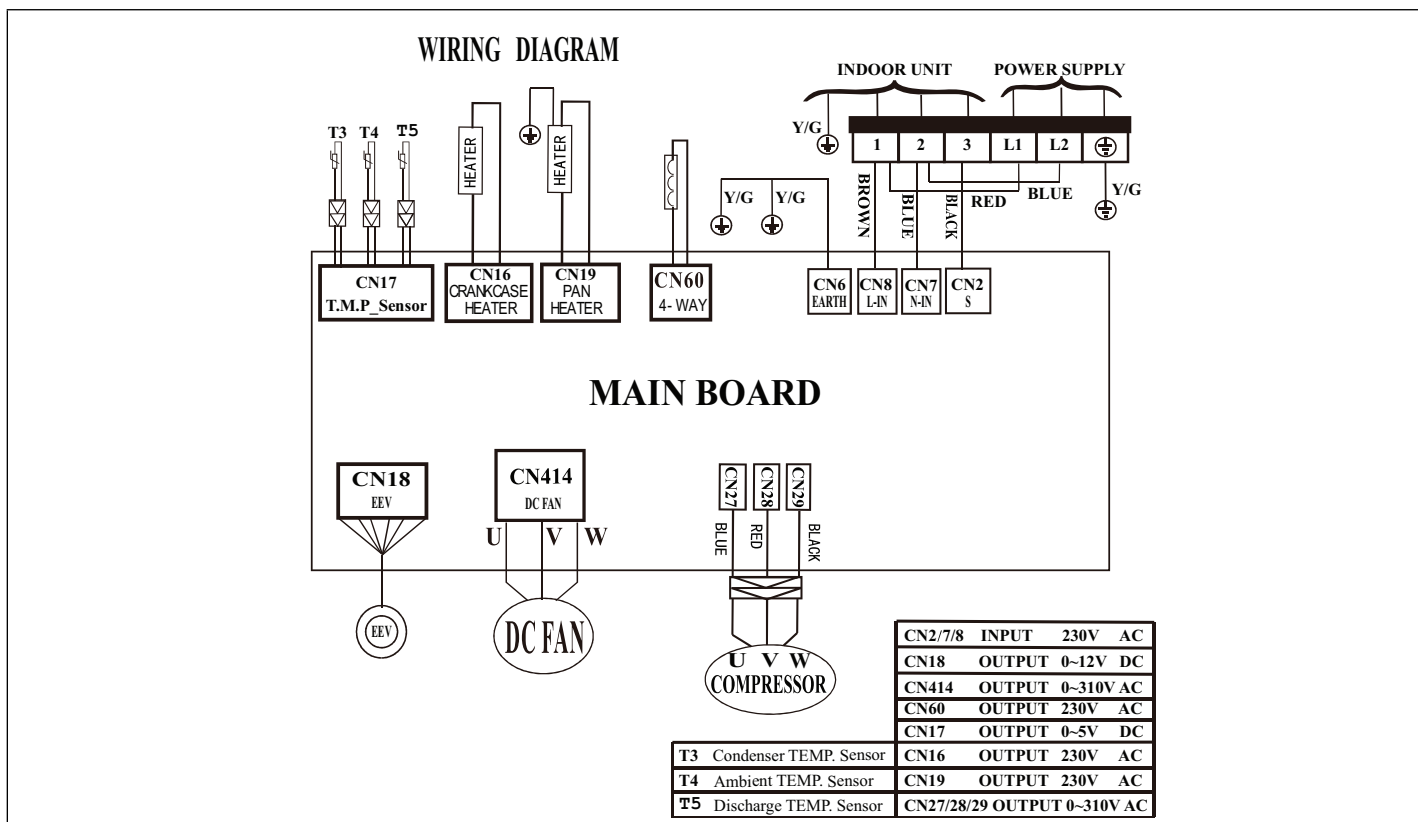


Figure 37. Schéma de câblage de l'unité extérieure 208/230V MPC018S4S-*P

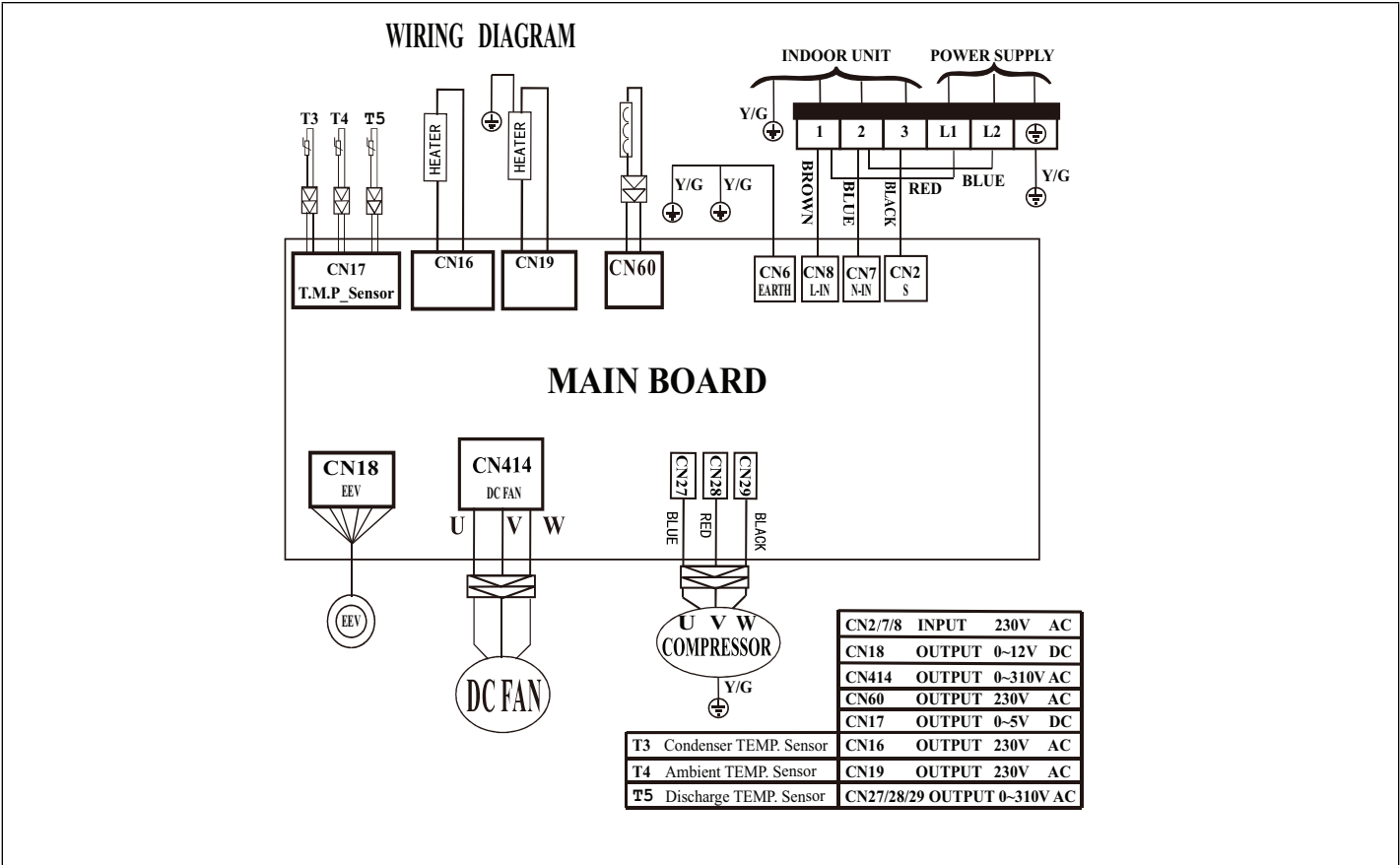


Figure 38. Schéma de câblage de l'unité extérieure 208/230V MPC024S4S-*P

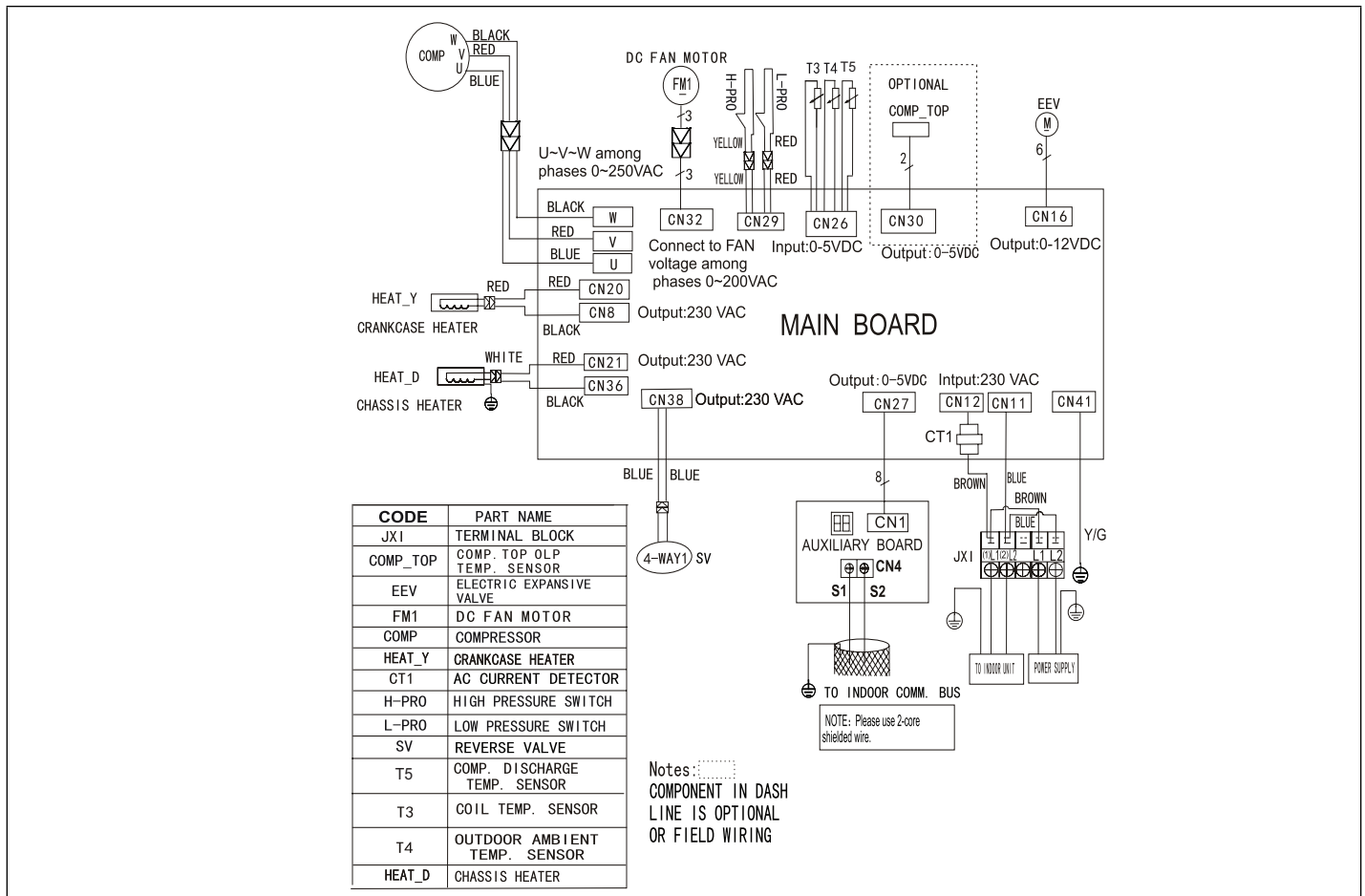


Figure 39. Schéma de câblage de l'unité extérieure 208/230V MPC030S4S-*P

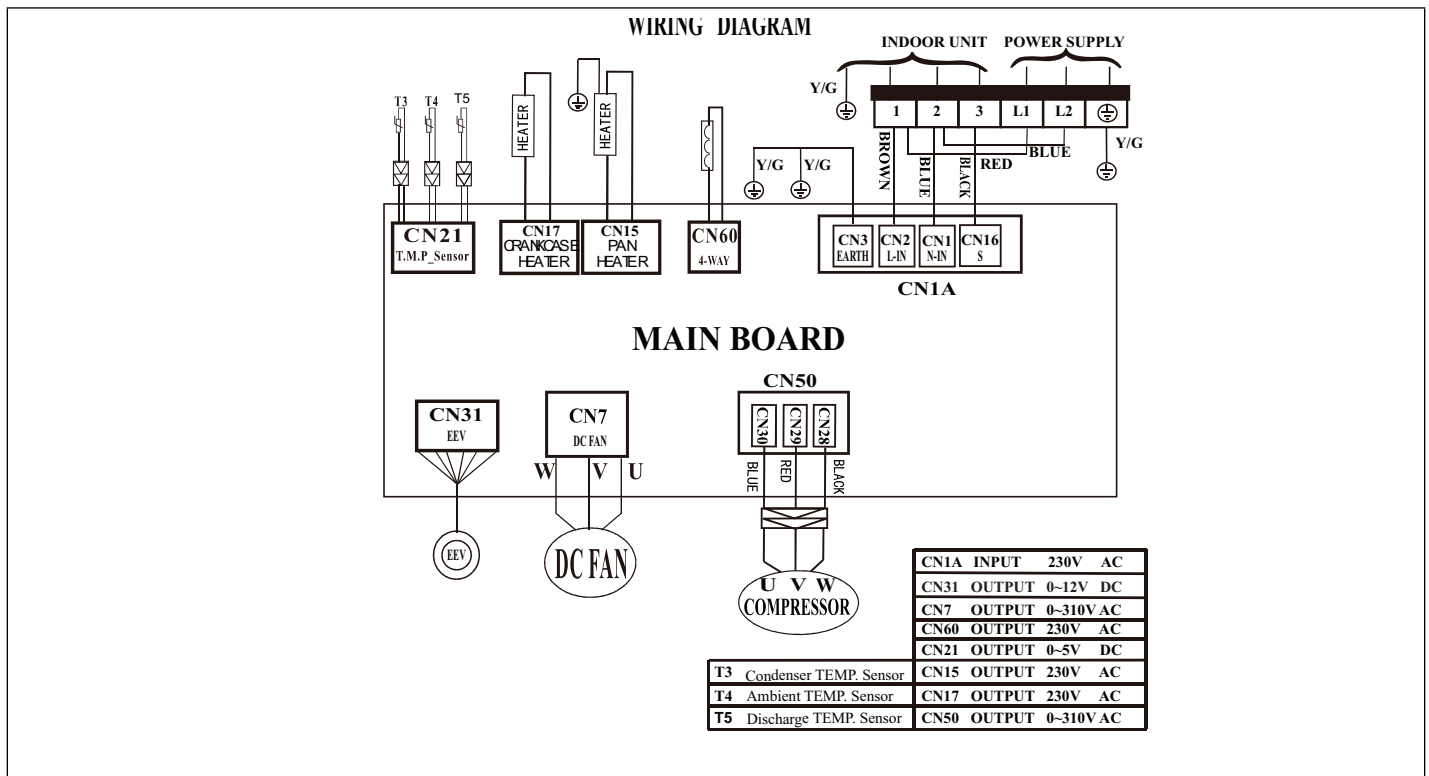


Figure 40. Schéma de câblage des unités extérieures 208/230V MLB009S4S-*P et MLB012S4S-*P

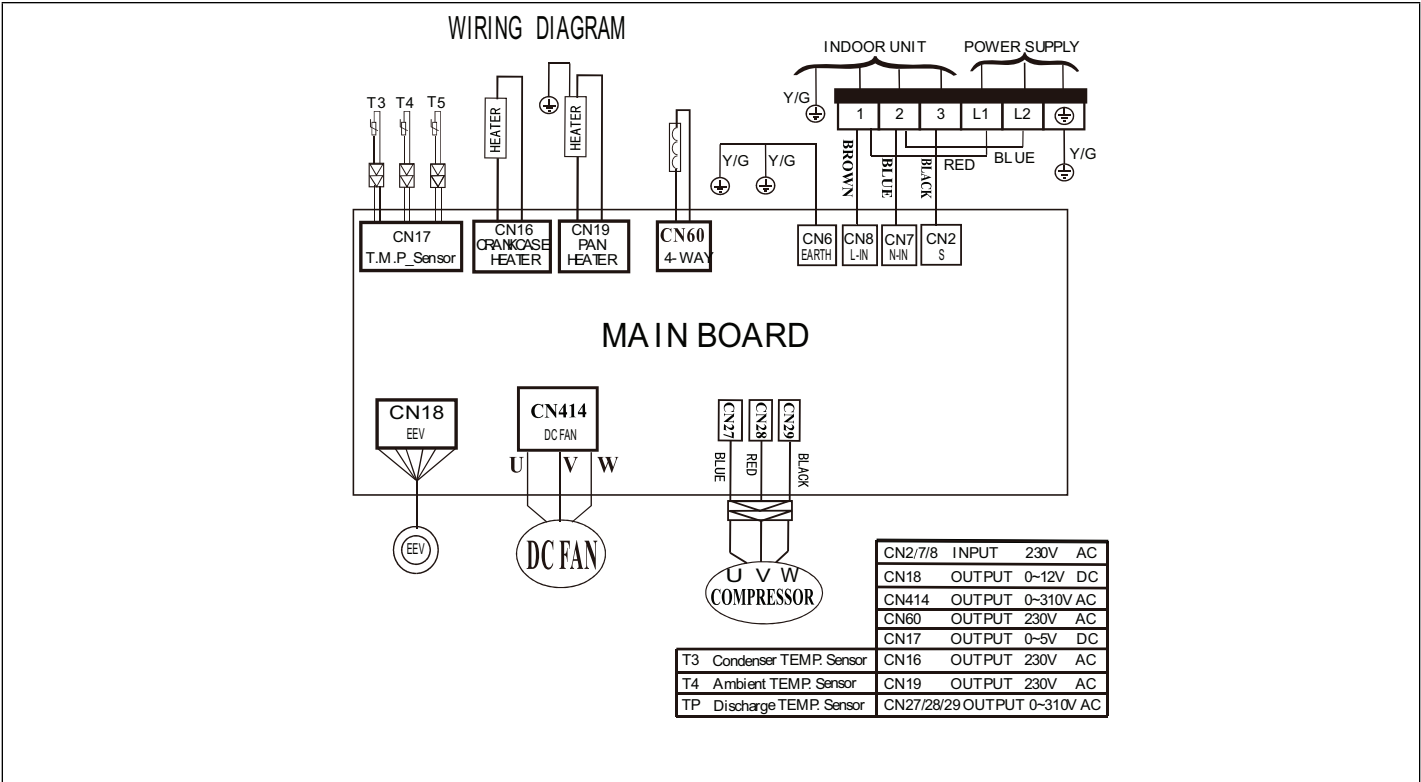


Figure 41. Schéma de câblage de l'unité extérieure 208/230V MLB018S4S-*P

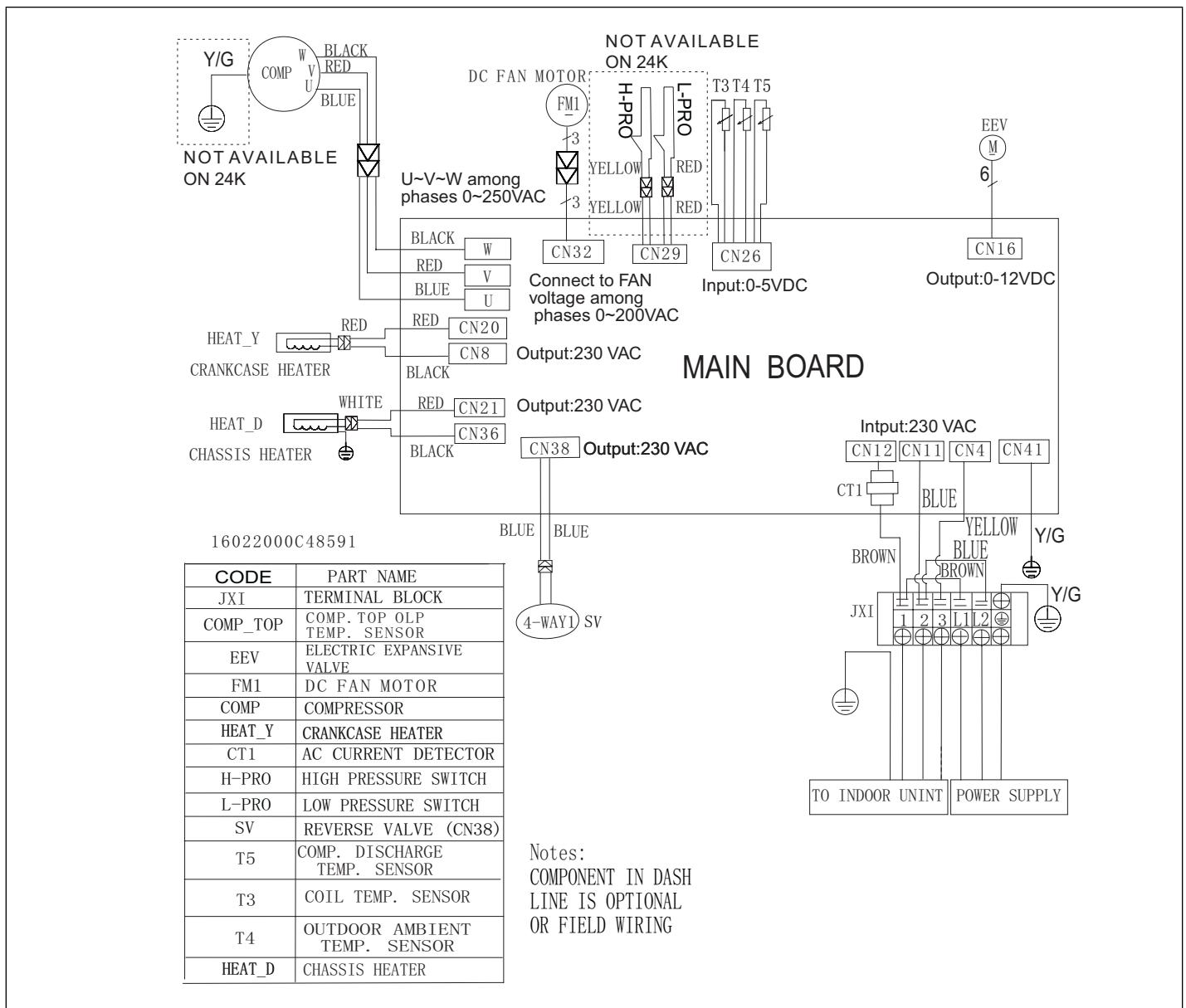


Figure 42. Schéma de câblage de l'unité extérieure 208/230V MLB024S4S-*P

Mise en service de l'unité

IMPORTANT

Les unités doivent être mises sous tension 24 heures avant leur démarrage pour empêcher tout endommagement du compresseur par « coup de liquide ».

1. Confirmer l'intégrité de toutes les connexions électriques effectuées en usine et sur place.
2. Vérifier que le jeu de manomètres est connecté.
3. Au besoin, ajouter une charge de réfrigérant supplémentaire avant d'ouvrir les vannes et pendant que le système est encore sous vide.
4. Ouvrir les vannes de service des conduites de liquide et d'aspiration pour libérer dans le système la charge de réfrigérant contenue dans l'unité extérieure.
5. Remettre les capuchons de tige en place et serrer au couple

indiqué au « Tableau 3. Couples de serrage » à la page 12.

6. Vérifier l'alimentation électrique au bornier de l'unité extérieure. La tension doit être comprise dans les limites précisées sur la plaque signalétique. Sinon, ne pas mettre l'équipement en marche avant d'avoir contacté la compagnie d'électricité et corrigé la situation.
7. Se reporter au guide de l'utilisateur pour savoir comment utiliser le système à l'aide du contrôleur fourni.
8. Vérifier visuellement que les ventilateurs intérieur et extérieur ne sont pas grippés.

Ajouter du réfrigérant dans les conduites plus longues

L'unité extérieure est chargée de réfrigérant en usine. Calculer la charge de réfrigérant supplémentaire nécessaire en fonction du diamètre et de la longueur de la conduite de liquide entre les connexions de l'unité extérieure et de l'unité intérieure.

S'assurer d'ajouter la quantité correcte de réfrigérant. Le non respect de cette consigne peut réduire le rendement du système.

Tableau 10. Charge de réfrigérant supplémentaire

Puissance du système (kBtu)	Longueur des conduites (pieds / mètres)	Quantité de réfrigérant à ajouter
06 et 09	>25 (7,5)	0,161 oz/pi (15 g/m)
12	>25 (7,5)	0,161 oz/pi (15 g/m)
18	>25 (7,5)	0,161 oz/pi (15 g/m)
24	>25 (7,5)	0,322 oz/pi (30g/m)
30	>25 (7,5)	0,322 oz/pi (30g/m)

Dépannage

Tableau 11. Codes d'erreur des unités intérieures

Affichage	Type	Information
dF	État	Dégivrage
EL	État	Rappel de nettoyage du filtre (affiché pendant 15 secondes à la mise sous tension)
EL	État	Nettoyage actif
EP	État	Télécommande éteinte
FL	État	Climatisation forcée
FP	État	Chauffage avec température de pièce inférieure à 8 °C
nF	État	Rappel de remplacement du filtre (affiché pendant 15 secondes à la mise sous tension)
EE 07	Erreur	Vitesse du ventilateur extérieur en dehors de la plage de fonctionnement normale.
EE 51	Erreur	Erreur -- Paramètres EEPROM de l'unité extérieure.
EE 52	Erreur	Capteur de température du serpentin du condenseur (T3) ouvert ou court-circuité.

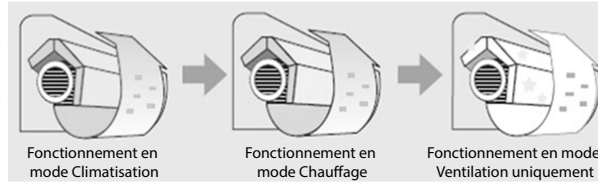
Tableau 11. Codes d'erreur des unités intérieures

Affichage	Type	Information
EE 53	Erreur	Capteur de température extérieure (T4) ouvert ou court-circuité.
EE 54	Erreur	Capteur de température de refoulement du compresseur (TP) ouvert ou court-circuité.
EE 56	Erreur	Capteur de température de sortie du serpentin de l'évaporateur (T2B multi-zones) ouvert ou court-circuité (pour les unités free-match).
EH 00 EH 0A	Erreur	Erreur -- Paramètres EEPROM de l'unité intérieure.
EH 03	Erreur	Vitesse du ventilateur intérieur en dehors de la plage de fonctionnement normale.
EH 06	Erreur	Erreur de communication entre le circuit imprimé principal et le circuit d'affichage.
EH 60	Erreur	Capteur de température intérieure (T1) ouvert ou court-circuité.
EH 61	Erreur	Capteur de température centrale du serpentin de l'évaporateur (T2) ouvert ou court-circuité.
EL 0C	Erreur	Détection de fuite de réfrigérant.
PC 00	Erreur	Erreur IPM du module de l'onduleur.
PC 01	Erreur	Protection haute ou basse tension.
PC 02	Erreur	Détection d'une température élevée en haut du compresseur.
PC 03	Erreur	Protection haute ou basse pression.
PC 04	Erreur	Erreur -- Inverseur entraînement du compresseur.
PC 08	Erreur	Protection en cas de surtension.
PC 0L	Erreur	Protection en cas de faible température extérieure.
--	Erreur	Conflit entre les modes des unités intérieures (avec unité extérieure multi).

Fonction I-Clean

Sur les unités utilisant la télécommande fournie, il existe un bouton « i-clean ». Appuyer pour activer le mode Auto-Nettoyage. En mode Climatisation ou Déshumidification uniquement, l'unité intérieure change temporairement de mode de fonctionnement pour permettre au condensat présent sur l'évaporateur de l'unité intérieure de s'évaporer, puis s'éteint. Pendant cette opération, le code **CL** s'affiche sur l'unité intérieure.

La séquence de fonctionnement de la fonction d'auto-nettoyage est illustrée ci-dessous.



- La fonction i-Clean permet le nettoyage et le séchage du serpentin intérieur pour éviter les moisissures.
- Appuyer sur le bouton CLEAN pour activer la fonction i-Clean. « CL » apparaît sur l'affichage intérieur.

Remarques:

1. Self clean peut être actif dans n'importe quel mode.
2. Dans le nouveau process CL, l'évaporateur nécessite environ 7-10 minutes de gel. La saleté à la surface de l'évaporateur est éliminée par expansion et contraction thermiques pour assurer le nettoyage.
3. T2 est la température de l'évaporateur.

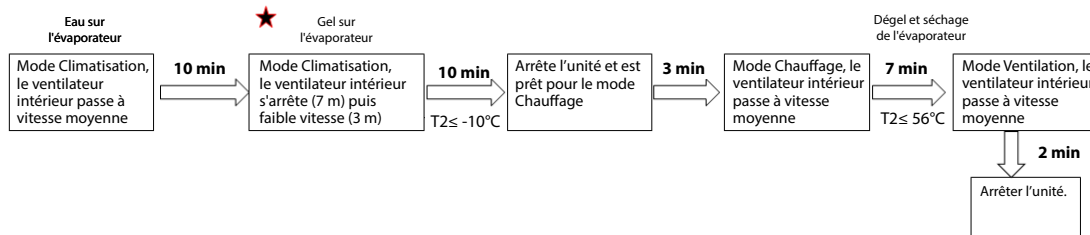


Figure 43. Auto-Nettoyage

Essai en fonctionnement

Vérifications préliminaires

N'effectuer l'essai en fonctionnement qu'après avoir terminé les étapes suivantes:

- Vérifications électriques de sécurité – Confirmer que le système électrique de l'unité est sécuritaire et fonctionne correctement
- Vérifier que le réfrigérant ne fuit pas – Vérifier toutes les connexions évasées et confirmer que le système ne fuit pas
- Confirmer que les vannes des conduites de liquide et d'aspiration sont entièrement ouvertes.

Procédure

L'essai en fonctionnement doit être effectué pendant au moins 30 minutes.

1. Couper l'alimentation électrique de l'unité.
2. Appuyer sur le bouton MARCHÉ/ARRÊT de la télécommande pour mettre l'unité en marche.
3. Appuyer sur le bouton de mode pour faire défiler les fonctions suivantes une à une:
 - COOL (CLIMATISATION) - Sélectionner la température la plus basse possible
 - HEAT (CHAUFFAGE) - Sélectionner la température la plus haute possible
4. Laisser chaque mode fonctionner pendant 5 minutes, et effectuer les vérifications suivantes:

Tableau 8. Liste de vérification de l'essai en fonctionnement

Vérifications	OK	Erreur
Pas de fuite électrique		
L'unité est correctement mise à la terre		
Toutes les bornes électriques sont correctement protégées		
Les unités intérieure et extérieure sont bien installées		
Aucune connexion ne fuit		
L'eau s'évacue correctement de la conduite de drainage		
Toutes les conduites sont correctement isolées		
L'unité assure la fonction CLIMATISATION correctement		
L'unité assure la fonction CHAUFFAGE correctement		
Les registres de l'unité intérieure pivotent correctement		
L'unité intérieure répond au contrôleur		

Double vérification des connexions des conduites

Pendant le fonctionnement, la pression du circuit de réfrigérant peut augmenter. Ceci peut causer des fuites qui n'existaient pas au cours de la vérification sous pression initiale. Prendre le temps de bien vérifier qu'aucune connexion de réfrigérant ne fuit.

1. Rerégler l'unité à sa température de fonctionnement normale à l'aide de la télécommande.

2. Utiliser du ruban isolant pour envelopper les connexions des conduites de réfrigérant intérieures qui n'ont pas été protégées au cours de l'installation de l'unité intérieure.

Si la température ambiante est inférieure à 60 °F (16 °C)

La télécommande ne peut pas être utilisée pour activer la fonction CLIMATISATION si la température ambiante est inférieure à 60 °F (16 °C). Dans ce cas, utiliser le bouton de contrôle manuel pour tester la fonction CLIMATISATION.

1. Soulever le panneau avant de l'unité intérieure jusqu'à ce qu'elle s'enclenche en position ouverte.
2. Le bouton de contrôle manuel se trouve du côté droit de l'unité. L'enfoncer 2 fois pour sélectionner la fonction CLIMATISATION.
3. Effectuer l'essai en fonctionnement normalement.

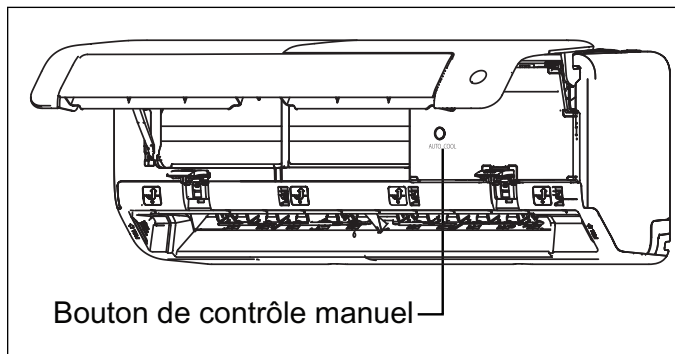


Figure 44. Bouton de contrôle manuel

Fonctionnement en mode DRY (Déshumidification)

Procédure

1. À l'aide de la télécommande sans fil fournie, appuyer sur le bouton **MODE** et sélectionner le mode **DRY** (DÉSHUMIDIFICATION).
2. Appuyer sur les flèches **UP/ DOWN (+/-)** pour sélectionner la température désirée. La température peut être réglée entre 60 °F (18 °C) et 86 °F (30 °C) par incréments de 1 degré.

REMARQUE : La vitesse du ventilateur est celle de ventilateur Auto en mode Déshumidification. La température peut être réglée à une certaine valeur et l'unité s'éteint si la température est inférieure à cette valeur. De plus, le mode Suivi ne fonctionne pas dans ce mode.

REMARQUE : Le modèle MWMC incorpore l'humidistat et peut contrôler l'humidité.

Séquence de fonctionnement

En mode Déshumidification, l'unité est en fait en mode Climatisation. La vitesse du ventilateur est celle de ventilateur Auto en mode Déshumidification. Régler la température à une valeur inférieure à la température de la pièce pour déclencher le mode Déshumidification. Le compresseur s'arrête quand la température de la pièce est inférieure de 4 °F (2 °C) au réglage de température.

Contrôle de l'humidité

L'utilisateur peut régler l'humidité de la pièce en mode Déshumidification. La plage de réglage de l'humidité est comprise entre 35~85 %.

Appuyer sur le bouton Humidity de la télécommande pour augmenter l'humidité par tranches de 5 %.

Fonction « Œil intelligent »

Grâce à la fonction « Œil intelligent », l'unité intérieure détecte automatiquement si la pièce est inoccupée et règle la température sur Écoénergétique.

REMARQUE : Pour plus de détails sur les fonctions de la télécommande et de l'unité, se reporter au guide de l'utilisateur.