



© 2023 Lennox Industries Inc.
Dallas, Texas, EE. UU.

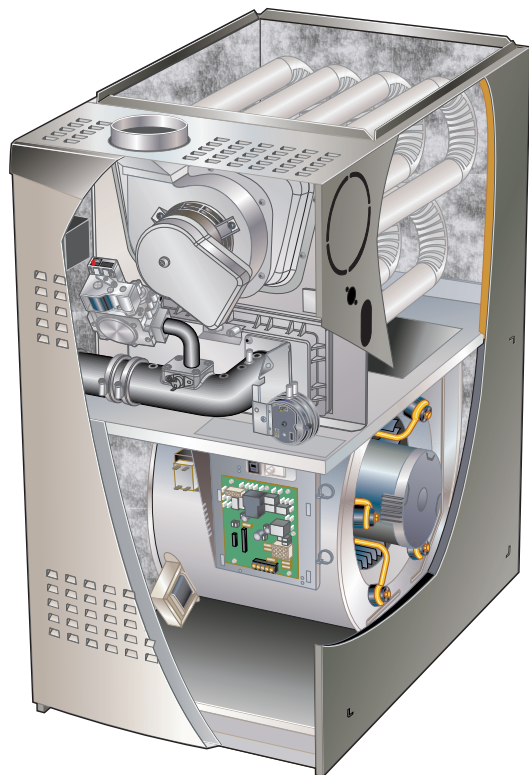


INSTRUCCIONES DE INSTALACIÓN SL280UHNV

507649-05SP

01/2023

Reemplaza a 507649-04SP



ESTE MANUAL DEBE SER ENTREGADO AL PROPIETARIO DE LA CASA PARA REFERENCIA FUTURA

⚠ AVISO

No se incluye un termostato y debe ordenarse separado.

- Se debe usar un termostato con comunicación en las aplicaciones de comunicación.
- En las aplicaciones sin comunicación, se puede usar el termostato Lennox CS7500, además de otros termostatos sin comunicación.

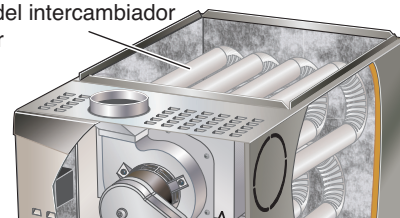
En todos los casos, la instalación es crítica para garantizar el funcionamiento apropiado del sistema. El cableado en el sitio para aplicaciones con y sin comunicación se ilustra en los diagramas que comienzan en la página 24.

⚠ IMPORTANTE

NO USAR los tubos del intercambiador de calor para levantar, arrastrar o halar el calefactor a su ubicación de instalación.

El hacerlo dañará los tubos y producirá ruido y/o una operación riesgosa.

Tubos del intercambiador de calor



⚠ Este es un símbolo de alerta de seguridad y nunca debe ignorarse. Cuando vea este símbolo en las etiquetas o manuales, manténgase alerta al potencial de lesiones personales o muerte.

Dimensiones de la unidad

Disposición de las partes

Calefactor a gas SL280UHNV

Envío y lista de empaque

Información de seguridad

Uso del calefactor como calentador de construcción

Generalidades

Aire de combustión, dilución y ventilación

Configuración del equipo

Filtros

Sistema de conductos

Ventilación

Tuberías de gas

Contenido

2	Servicio eléctrico	22
3	Control integrado	32
4	Datos de rendimiento del soplador	36
4	Puesta en marcha de la unidad	40
4	Combustión apropiada	41
5	Altitudes elevadas	41
5	Otros ajustes de la unidad	42
6	Secuencia de operación de calefacción	42
9	Servicio	44
12	Lista de repuestos	46
12	Modos de diagnóstico de control integrado	47
14	Programación de tamaño de capacidad de la unidad / código	53
20	Identificación y corrección de problemas	54

Dimensiones de la unidad - pulgadas (mm)

¹ NOTA – Las unidades de tamaño 60C y 60D que requieren volúmenes de aire de más de 1800 pcm deben incluir uno de los siguientes:

1. Aire de retorno de un solo lado y base de aire de retorno opcional con transición que debe acomodar el filtro de aire de 20 x 25 x 1 pulgada (508 x 635 x 25 mm) requerido para mantener la velocidad apropiada.

2. Aire de retorno inferior.

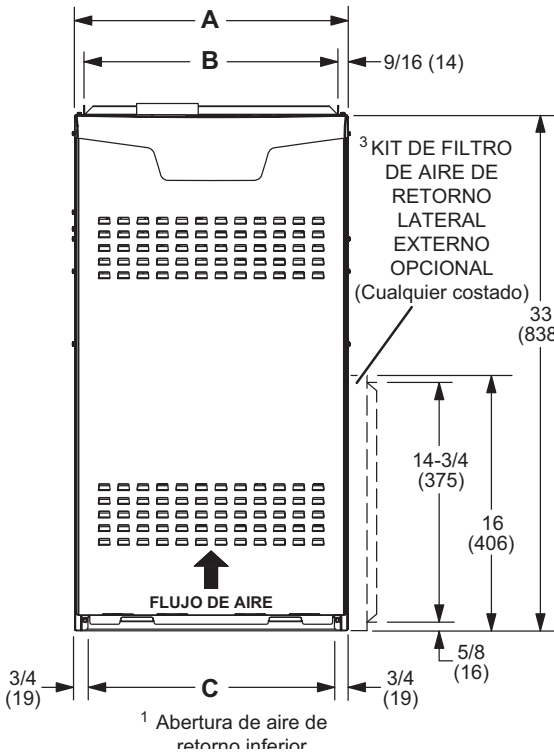
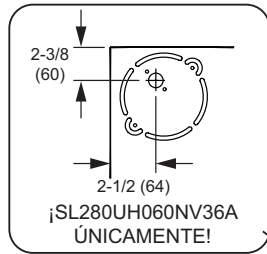
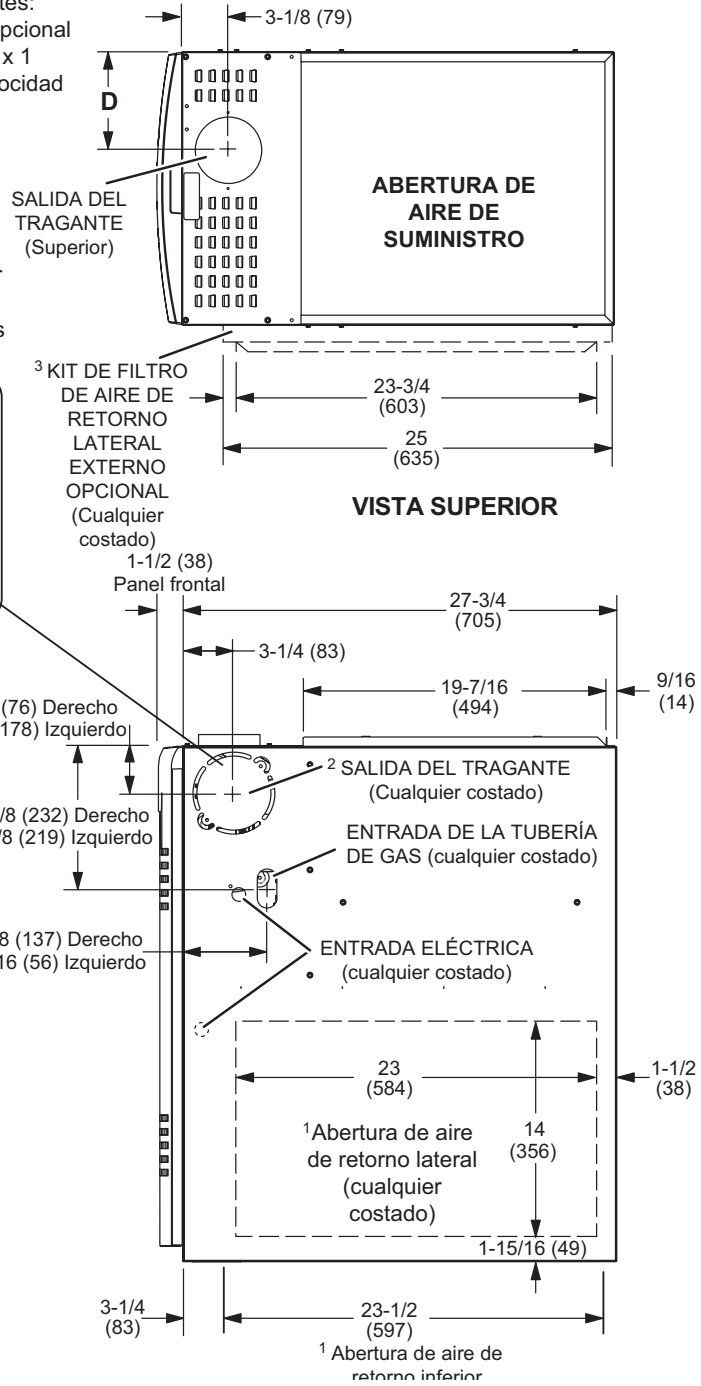
3. Aire de retorno de ambos costados.

4. Aire de retorno inferior y de un costado.

Ver las Tablas de rendimiento del soplador para obtener información adicional.

² La salida del tragante puede ser horizontal, pero el calefactor debe ventilarse verticalmente.

³ El kit de filtro de aire de retorno lateral externo opcional no es para usarse con la base de aire de retorno opcional.



Modelo Nº	A		B		C		D	
	pulg.	mm	pulg.	mm	pulg.	mm	pulg.	mm
SL280UH060NV36A	14-1/2	368	13-3/8	340	13	330	4-3/4	121
SL280UH080NV48B	17-1/2	446	16-3/8	416	16	406	6-1/4	159
SL280UH080NV60C	21	533	19-7/8	504	19-1/2	495	8	203
SL280UH100NV60C								

Disposición de las partes

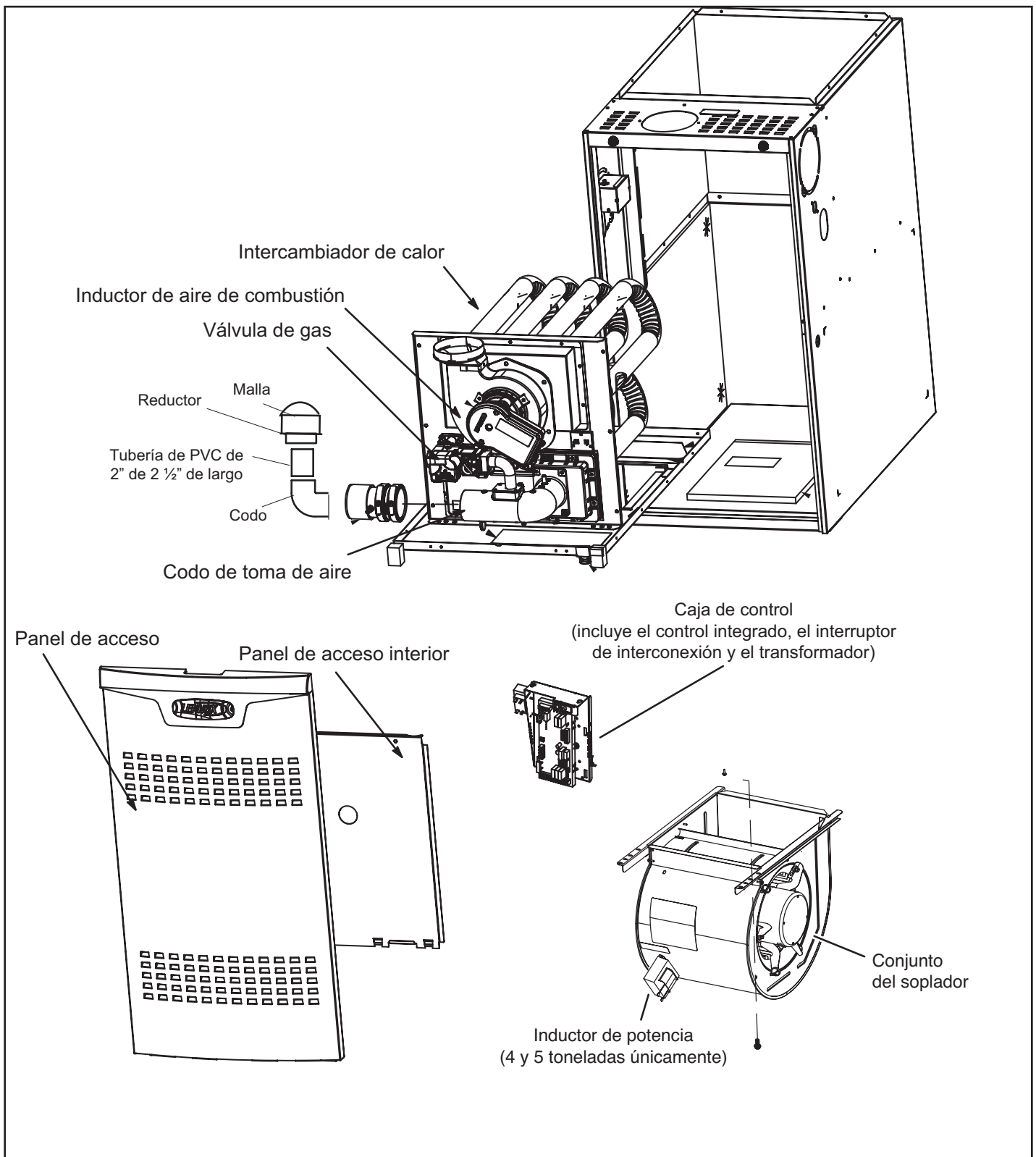


FIGURA 1

Calefactor a gas SL280UHNV

El calefactor a gas SL280UHNV está equipado con un control integrado de dos etapas de velocidad variable. El control es compatible con:

Termostatos con comunicación

Termostatos sin comunicación - ComfortSense u otros termostatos convencionales.

Sistemas de control - sistema de zonificación variable ZSV (Harmony III™) - sin comunicación.

Cada unidad SL280UHNV se envía lista para ser instalada en la posición de flujo ascendente u horizontal (izquierda o derecha). El calefactor se envía con el panel inferior en posición. Se debe retirar el panel inferior si la unidad se instalará en una aplicación horizontal. También se puede retirar el panel en aplicaciones de flujo ascendente.

Envío y lista de empaque

El paquete 1 de 1 contiene

1 - Unidad SL280UHNV armada

1 - Bolsa que contiene lo siguiente:

2 - Tornillos

1 - Casquillo a presión

1 - Tapón a presión

1 - Lazo prensacables

1 - Etiqueta de advertencia de ventilación

1 - Manual del propietario y tarjeta de garantía

1 - Codo de PVC de 2"

1 - Reductor de PVC de 3" a 2"

1 - Malla de entrada

1 - Tubería de PVC de 2" (2-1/2" de largo)

Los siguientes artículos se pueden ordenar separados:

1 - Termostato

1 - Kit de suspensión (para instalaciones horizontales)

1 - Base de aire de retorno

1 - Kit de filtro lateral

Inspeccione el equipo para detectar daños de envío. Si identifica algún daño, contáctese de inmediato con el último transportista.

Información de seguridad

ADVERTENCIA

La instalación, ajuste, alteración, servicio o mantenimiento inapropiado puede ocasionar daños materiales, lesiones personales o fatales. La instalación y el servicio deben ser realizados por un instalador de calefacción, ventilación y aire acondicionado (CVAA) profesional licenciado o equivalente, una agencia de servicio o el proveedor de gas.

PRECAUCIÓN

Igual que con cualquier equipo mecánico, el contacto con los bordes afilados de la plancha de metal puede producir lesiones. Sea precavido cuando maneje este equipo, y use guantes y ropa protectora.

Certificaciones

Las unidades SL280UHNV están certificadas por CSA International según la norma ANSI Z21.47.

En los Estados Unidos, la instalación de calefactores a gas debe cumplir con los códigos locales de construcción. A falta de códigos locales, las unidades deben instalarse de acuerdo con el Código Nacional de Gas Combustible (ANSI-Z223.1) actual. El Código Nacional de Gas Combustible puede obtenerse en la siguiente dirección:

American National Standards Institute, Inc.

11 West 42nd Street

Nueva York, NY 10036

Espaciamientos

Se debe mantener un espaciamiento adecuado alrededor de las aberturas de aire al área del vestíbulo. Para asegurar un funcionamiento apropiado de la unidad, se debe suministrar aire de combustión y ventilación de acuerdo con el Código Nacional de Gas Combustible actual.

Las instalaciones de ventilación deben ser compatibles con las tablas de ventilación (en este manual de instrucciones) y disposiciones pertinentes de los códigos locales de construcción.

Este calefactor está certificado por CSA International para espaciamientos de instalación a materiales combustibles tal como se indica en la placa de identificación de la unidad y en las tablas en la Figura 8 y Figura 12. Los espaciamientos de acceso y servicio deben tener prioridad sobre los espaciamientos de protección contra incendios.

NOTA - Para la instalación sobre pisos combustibles, el calefactor no debe instalarse directamente sobre alfombra, baldosa u otro material combustible salvo por el piso de madera.

Ubicaciones de instalación

Para instalación en un garaje residencial, el calefactor debe instalarse de manera que los quemadores y la fuente de ignición estén situados al menos 18 pulgadas (457 mm) sobre el piso. El calefactor debe situarse o protegerse para evitar los daños físicos causados por vehículos. Cuando un calefactor se instala en un garaje público, cobertizo u otro edificio que contiene una atmósfera peligrosa, el calefactor debe instalarse de acuerdo con los requisitos recomendados de práctica apropiada y del Código Nacional de Gas Combustible actual.

Aumento de temperatura

NOTA - El calefactor debe ajustarse para producir un aumento de temperatura (encendido de alta y baja temperatura) dentro de las gamas especificadas en la placa de identificación de la unidad. De lo contrario, el funcionamiento podría tener límites irregulares y producir la falla prematura del intercambiador de calor.

Este calefactor SL280UHV se debe instalar de manera que sus componentes eléctricos estén protegidos contra el agua.

Instalación en combinación con un serpentín de enfriamiento

Cuando este calefactor se utiliza con unidades de enfriamiento, debe instalarse en paralelo o en el lado aguas arriba de dichas unidades para evitar condensación en el compartimento de calefacción. Ver la Figura 2. Con una disposición de flujo paralelo, un regulador de tiro (u otro medio para controlar el flujo de aire) debe evitar adecuadamente la entrada de aire enfriado al calefactor. Si el regulador de tiro es de operación manual, debe estar equipado para impedir la operación ya sea de la unidad de calefacción o de enfriamiento, a menos que esté en la posición de CALEFACCIÓN o ENFRIAMIENTO pleno.

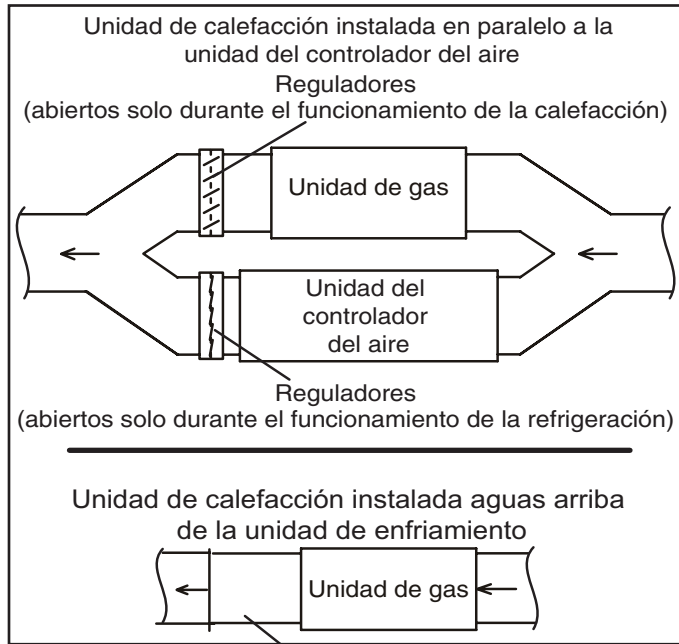


FIGURA 2

Una vez instalado, este calefactor debe estar puesto a tierra eléctricamente de acuerdo con los códigos locales. Además, en los Estados Unidos, la instalación debe cumplir con el Código Eléctrico Nacional, ANSI/NFPA Núm. 70 actual. El Código Eléctrico Nacional (ANSI/NFPA Núm. 70) puede obtenerse en la siguiente dirección:

National Fire Protection Association
1 Battery March Park
Quincy, MA 02269

NOTA – Este calefactor está diseñado para una temperatura mínima continua del aire de retorno de 60 °F (16 °C) o una operación intermitente a una temperatura mínima de 55 °F (13 °C) de bulbo seco para casos en que se usa un termostato de disminución de la temperatura en la noche. La temperatura del aire de retorno no debe exceder 85 °F (29 °C) de bulbo seco.

El calefactor SL280UHNV se puede instalar en alcobas, clósets, áticos, sótanos, garajes y lavaderos en posición de flujo ascendente u horizontal.

Este calefactor no está diseñado para instalación en casas rodantes, vehículos recreativos o áreas exteriores.

Nunca utilice una llama abierta para detectar escapes de gas. Revise todas las conexiones con una solución de jabón comercialmente disponible y preparada específicamente para detectar fugas.

Uso del calefactor como calentador de construcción

No se permite usar este calefactor como calentador de construcción.

Generalidades

Estas instrucciones constituyen una guía general, pero de ninguna manera debe interpretarse que reemplazan a los códigos locales. Consultar con las autoridades que tienen jurisdicción antes de la instalación.

Además de los requisitos indicados anteriormente, se deben considerar las siguientes recomendaciones generales cuando se instale un calefactor SL280UHV:

- Coloque el calefactor lo más cerca posible del centro del sistema de distribución de aire. Además, el calefactor debe situarse cerca de la chimenea o punto de terminación de la ventilación.
- No instale el calefactor donde sea afectado directamente por corrientes de aire. Esto podría causar una combustión inapropiada y un funcionamiento riesgoso.
- No bloquee las aberturas del aire de combustión del calefactor con ropa, cajas, puertas, etc. Se necesita aire para una combustión apropiada y un funcionamiento sin riesgos de la unidad.
- Cuando el calefactor se instala en un ático u otro espacio aislado, mantenga el aislamiento lejos del calefactor.
- Consulte con el fabricante del serpentín del evaporador sobre sus recomendaciones de la distancia requerida entre el intercambiador de calor y el colector de drenaje. Debe proporcionarse espacio adecuado entre el colector de drenaje y el intercambiador de calor del calefactor.

Aire de combustión, dilución y ventilación

En el pasado, no había problema en traer suficiente aire exterior para la combustión. La infiltración suministraba todo el aire que era necesario. En las casas actuales, las prácticas de construcción hermética hacen que sea necesario traer aire desde afuera para la combustión. Se debe tomar en cuenta que los ventiladores extractores, ventilación de electrodomésticos y chimeneas fuerzan hacia afuera de la casa el aire adicional que podría usarse para la combustión. A menos que se traiga aire exterior al interior de la casa para combustión, se acumulará presión negativa (la presión exterior es más alta que la presión interior) hasta el punto que puede producirse una corriente descendente en la chimenea o en la tubería de ventilación del calefactor. Como resultado, entran gases de combustión al espacio interior y crean una situación posiblemente peligrosa.

A falta de códigos locales asociados con el aire para combustión y ventilación, utilice las directivas y procedimientos en esta sección para instalar los calefactores SL280UHNV y garantizar un funcionamiento eficiente y seguro. Debe considerar las necesidades de aire de combustión y los requisitos para la ventilación de escape y las tuberías de gas. Una parte de esta información se reimprimió con el permiso del Código Nacional de Gas Combustible (ANSI-Z223.1). Este material reimpresso no es la posición completa y oficial de ANSI sobre el tema de referencia, la cual se representa por la norma completa únicamente.

PRECAUCIÓN

El aire de combustión insuficiente puede causar dolores de cabeza, náuseas, mareos o asfixia. También habrá un exceso de agua en el intercambiador de calor, produciendo oxidación y falla prematura del intercambiador de calor. La exposición excesiva a aire de combustión contaminado producirá problemas de seguridad y rendimiento. Evite la exposición a las siguientes sustancias en el suministro de aire de combustión:

Soluciones de onda permanente

Ceras y limpiadores clorados

Productos químicos a base de cloro para piscinas

Productos químicos suavizadores de agua

Sales o productos químicos descongeladores

Tetracloruro de carbono

Refrigerantes tipo halógeno

Solventes de limpieza (tal como percloroetileno)

Tintas de impresión, sacapinturas, barnices, etc.

Ácido clorhídrico

Cementos y pegamentos

Suavizadores antiestáticos de tela para secadoras de ropa

Materiales de lavado de ácido de mamostería

PRECAUCIÓN

No instalar el calefactor en un entorno corrosivo o contaminado. Se deben cumplir todos los requisitos de aire de combustión y ventilación, además de todos los códigos locales.

Todos los artefactos de encendido a gas requieren aire para el proceso de combustión. Si no hay suficiente aire de combustión, el calefactor u otros artefactos funcionarán en forma ineficiente y riesgosa. Se debe proporcionar suficiente aire para satisfacer las necesidades de todos los artefactos de combustión de combustible y aparatos tales como ventiladores extractores que fuerzan aire fuera de la casa. Cuando se usa la chimenea, ventiladores extractores o secadoras de ropa al mismo tiempo que el calefactor, se necesita mucho más aire para asegurar una combustión apropiada e impedir una corriente descendente. El aire insuficiente resulta en una combustión incompleta que puede producir monóxido de carbono.

Además de proporcionar aire de combustión, el aire fresco exterior diluye los contaminantes en el aire interior. Estos contaminantes pueden incluir blanqueadores, adhesivos, detergentes, solventes y otros contaminantes que pueden corroer los componentes del calefactor.

Los requisitos para suministrar aire para combustión y ventilación dependen mayormente de si el calefactor está instalado en un espacio abierto o cerrado.

Espacio abierto

Un espacio abierto es un área tal como un sótano o sala grande para equipo con un volumen de más de 50 pies cúbicos (1.42 m³) cada 1,000 Btu (.29 kW) por hora de la clasificación de entrada combinada de todos los artefactos instalados en ese espacio. Este espacio también incluye cuartos adyacentes que no estén separados por una puerta. Si bien un área puede parecer abierta, podría ser necesario traer aire exterior para combustión si la estructura no suministra suficiente aire por infiltración. Si el calefactor está situado en un edificio de construcción compacta con burletes y calafateo alrededor de las ventanas y puertas, siga los procedimientos en la sección de aire del exterior.

Espacio cerrado

Un espacio cerrado es un área con un volumen de menos de 50 pies cúbicos (1.42 m³) cada 1,000 Btu (.29 kW) por hora de la clasificación de entrada combinada de todos los artefactos instalados en ese espacio. Esta definición incluye clósets para calefactor o salas pequeñas para equipo.

Cuando el calefactor se instala de manera que los conductos de suministro conducen aire circulado por el calefactor a áreas afuera del espacio que contiene el calefactor, el aire de retorno debe ser manejado por conductos que están sellados a la carcasa del calefactor y que terminan afuera del espacio que contiene el calefactor. Esto es especialmente importante cuando el calefactor está montado en un espacio cerrado en una plataforma, tal como un clóset o sala pequeña de equipo. Aún una fuga pequeña alrededor de la base de la unidad en la plataforma o en la conexión del conducto del aire de retorno puede causar una condición de presión negativa posiblemente peligrosa. Se puede traer aire para combustión y ventilación al espacio cerrado, ya sea desde el interior del edificio o desde el exterior.

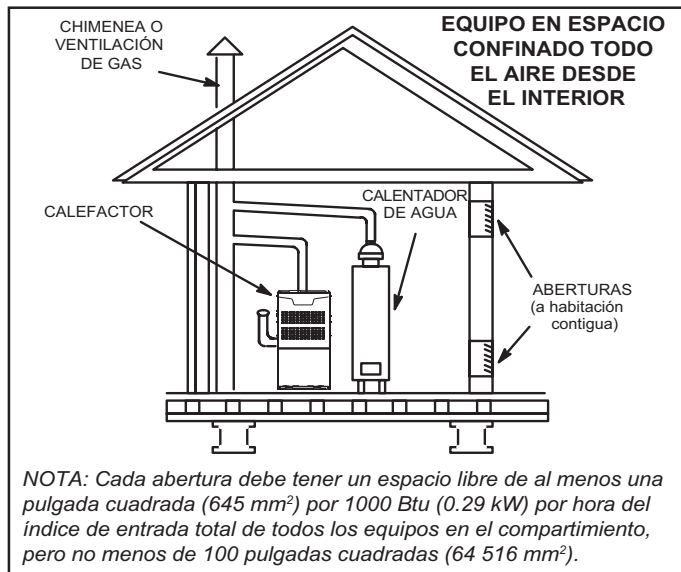


FIGURA 3

Aire del interior

Si el espacio cerrado donde está situado el calefactor está adyacente a un espacio categorizado como abierto, se puede traer aire mediante dos aberturas permanentes entre los dos espacios. Cada abertura debe tener un área libre mínima de 1 pulgada cuadrada (645 mm²) cada 1,000 Btu (0.29 kW) por hora de la clasificación de entrada total de todos los equipos de encendido a gas en el espacio cerrado. Cada abertura debe ser al menos de 100 pulgadas cuadradas (64516 mm²). Una abertura debe estar a menos de 12 pulgadas (305 mm) del extremo superior del recinto y una abertura a menos de 12 pulgadas (305 mm) del extremo inferior. Ver la Figura 3.

Aire del exterior

Si se trae aire del exterior para combustión y ventilación, el espacio cerrado debe tener dos aberturas permanentes. Una abertura debe estar a menos de 12 pulgadas (305 mm) del extremo superior del recinto y una abertura a menos de 12 pulgadas (305 mm) del extremo inferior. Estas aberturas deben comunicarse directamente o mediante conductos con el exterior o espacios (bajo el piso o en el ático) que se comunican libremente con el exterior o indirectamente a través de conductos verticales. Cada abertura debe tener un área libre mínima de 1 pulgada cuadrada (645 mm²) cada 4,000 Btu (1.17 kW) por hora de la clasificación de entrada total de todos los equipos en el recinto. Ver la Figura 4 y la Figura 5. Cuando se comunique con el exterior mediante conductos horizontales, cada abertura tendrá un área libre mínima de 1 pulgada cuadrada (645 mm²) cada 2,000 Btu (.56 kW) de clasificación de entrada total de todos los equipos en el recinto. Ver la Figura 6.

Cuando se utilizan conductos, deben tener la misma área transversal que el área libre de las aberturas a las cuales se conectan. La dimensión mínima de los conductos de aire rectangulares no debe ser inferior a 3 pulgadas (75 mm). Al calcular el área libre, se debe considerar el efecto de bloqueo de las persianas, enrejado o pantallas. Si no se conoce el diseño ni el área libre de la cobertura de protección para calcular el tamaño de abertura requerida, se puede suponer que las persianas de madera tendrán 20 a 25 por ciento de área libre y que las persianas y rejillas de metal tendrán 60 a 75 por ciento de área libre. Las persianas y rejillas deben estar fijas en la posición abierta o interconectadas con el equipo de manera que se abran automáticamente durante la operación del equipo.

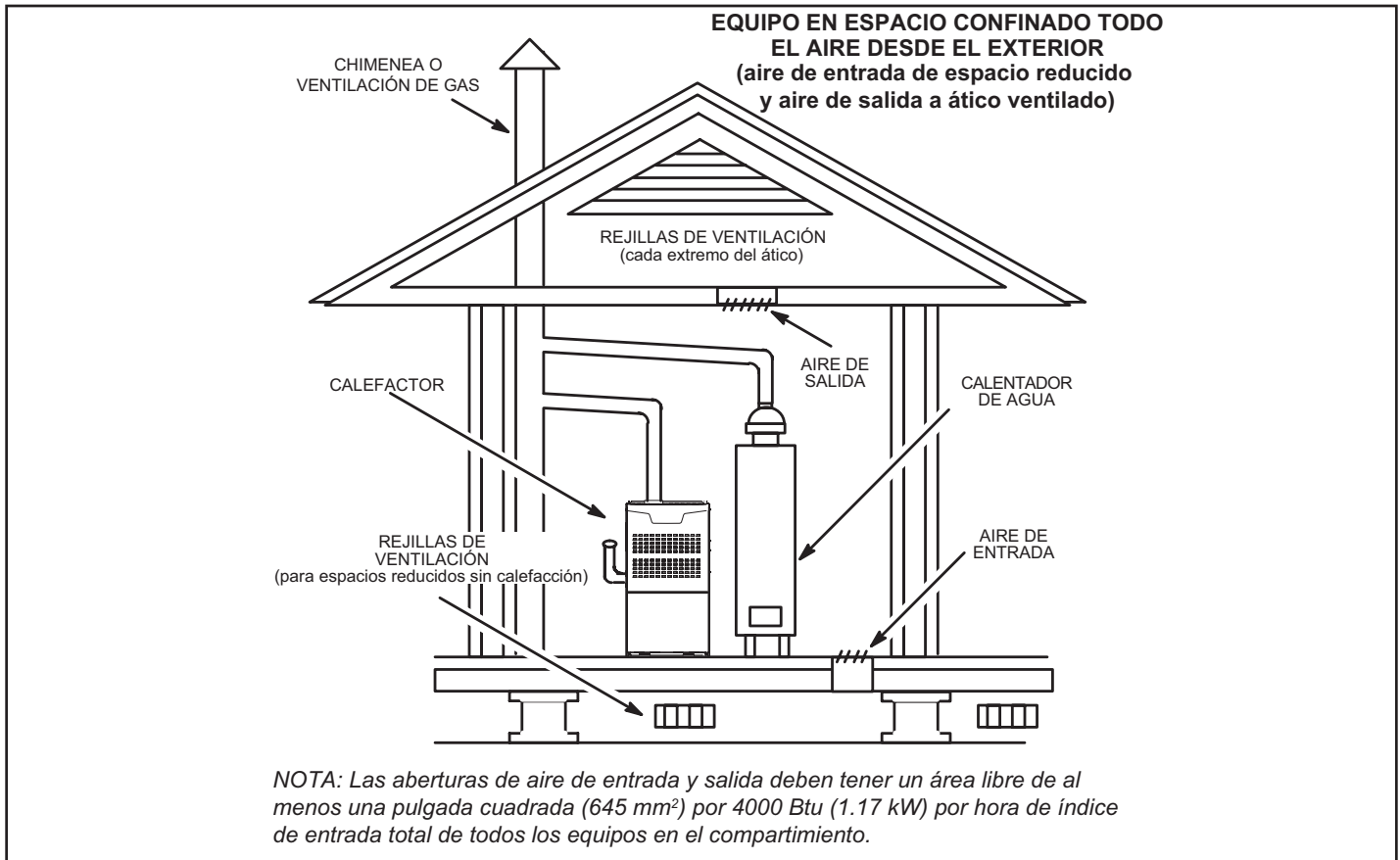


FIGURA 4

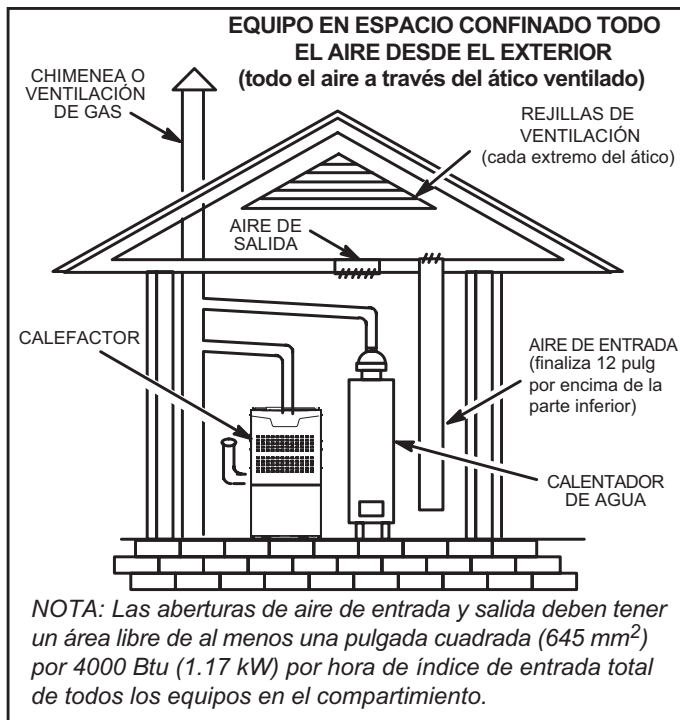


FIGURA 5

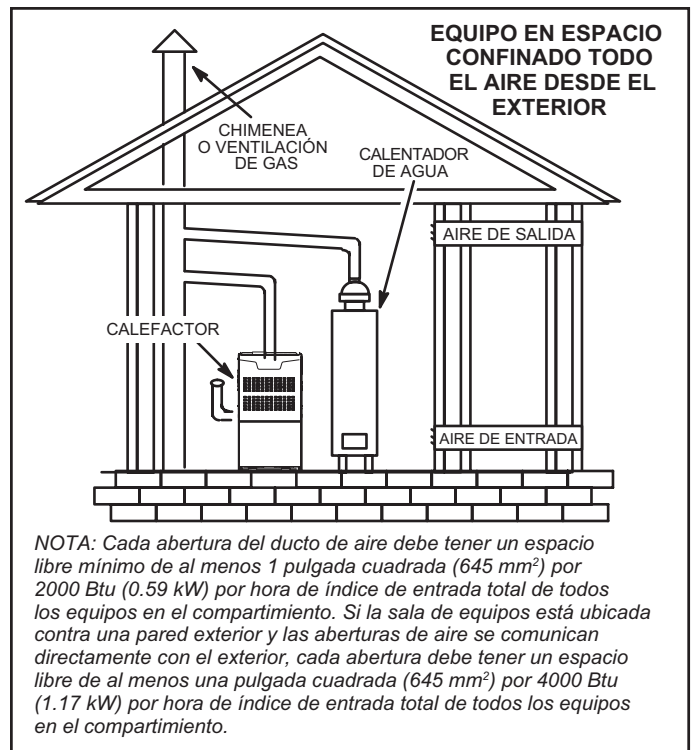


FIGURA 6

Instalación del equipo

⚠ ADVERTENCIA

No instalar el calefactor con su sección delantera o trasera contra el piso. No conectar los conductos de aire de retorno al extremo trasero del calefactor. Si lo hace, esto afectará adversamente la operación de los dispositivos de control de seguridad, lo cual podría producir lesiones personales o muerte.

El calefactor a gas SL280UHNV se puede instalar tal como se envió en posición de flujo ascendente o en posición horizontal.

Seleccione una ubicación que permita mantener los espaciamientos requeridos indicados en la placa de identificación de la unidad. También considere las conexiones de suministro de gas, suministro eléctrico, conexión de ventilación y espaciamientos de instalación y servicio [24 pulgadas (610 mm) en la sección delantera de la unidad]. *La unidad debe estar nivelada.*

NOTA - Las unidades con motores de soplador de 1/2 hp están equipadas con tres patas flexibles y una pata rígida. Ver la Figura 7. La pata rígida está equipada con un perno de envío y una arandela plana de plástico blanca (en vez de la arandela de montaje de caucho utilizada con una pata de montaje flexible). **Se debe quitar el perno y la arandela antes de poner el calefactor en funcionamiento.** Después de haber quitado el perno y la arandela, la pata rígida no tocará el alojamiento del soplador.

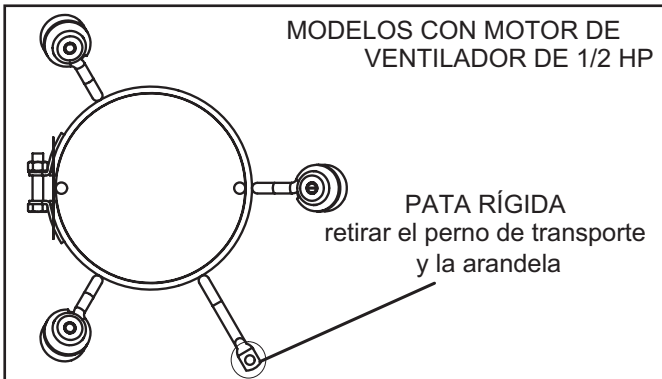
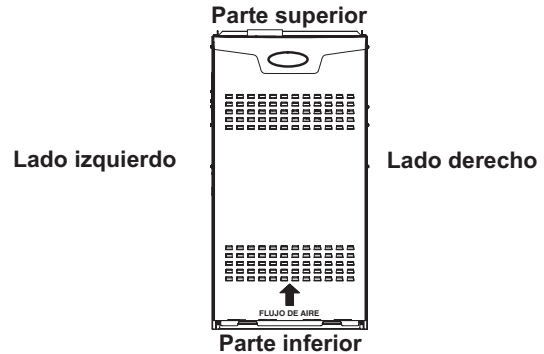


FIGURA 7

Aplicaciones de flujo ascendente

Verifique los espaciamientos a los materiales combustibles, tal como se indica en la placa de identificación de la unidad. Los espaciamientos mínimos para instalaciones en clósets o alcobas se muestran en la Figura 8.

Espacios de instalación para aplicaciones de flujo ascendente



Tipo de conector de ventilación	Tipo C	Tipo B1
Parte superior	1 pulg (25 mm)	1 pulg (25 mm)
*Parte frontal	2-1/4 pulg (57 mm)**	2-1/4 pulg (57 mm)
Parte posterior	1 pulg (25 mm)	1 pulg (25 mm)
Lados	1 pulg (25 mm)	1 pulg (25 mm)
Ventilación	6 pulg (152 mm)	1 pulg (25 mm)
Piso	0‡	0‡

* El espacio frontal en la instalación de la alcoba debe ser de 24 pulg (610 mm). Mantenga un mínimo de 24 pulg (610 mm) para acceso de mantenimiento frontal.

** 3-1/4 pulg si se utiliza una tubería de ventilación de pared única.

‡ Para la instalación en un piso inflamable, no se debe instalar el calefactor directamente sobre alfombras, azulejos u otros materiales inflamables distintos a los pisos de madera.

† El lado izquierdo requiere 3 pulgadas si se utiliza una ventilación de pared única en gabinetes de 14-1/2 pulg, o de 2 pulg si se utiliza una ventilación de pared única en gabinetes de 17-1/2 pulg.

FIGURA 8

Aire de retorno – Aplicaciones de flujo ascendente

Se puede conducir aire de retorno al interior a través del extremo inferior o cualquier costado del calefactor instalado en una aplicación de flujo ascendente. Si el calefactor se instala en una plataforma con retorno inferior, haga un sello hermético entre el extremo inferior del calefactor y la plataforma para garantizar que el calefactor funcione en forma apropiada y sin riesgos. El calefactor está equipado con un panel inferior removible para facilitar la instalación.

Se proporcionan marcas en ambos costados del gabinete del calefactor para instalaciones que requieren aire de retorno lateral. Corte el gabinete del calefactor a las dimensiones máximas mostradas en la página 2.

NOTA – Las unidades 60C que requieren volúmenes de aire de más de 1800 pcm (850 L/s) deben incluir uno de los siguientes:

- 1 -Aire de retorno de un solo lado y base de aire de retorno opcional con transición que acomodará el filtro de aire de 20 x 25 x 1 pulg. (508 x 635 x 25 mm). (Requerido para mantener la velocidad apropiada del aire.)
- 2 -Aire de retorno inferior
- 3 -Aire de retorno de ambos costados.
- 4 -Aire de retorno desde el extremo inferior y un costado.

Consulte el Manual de Ingeniería para obtener información adicional.

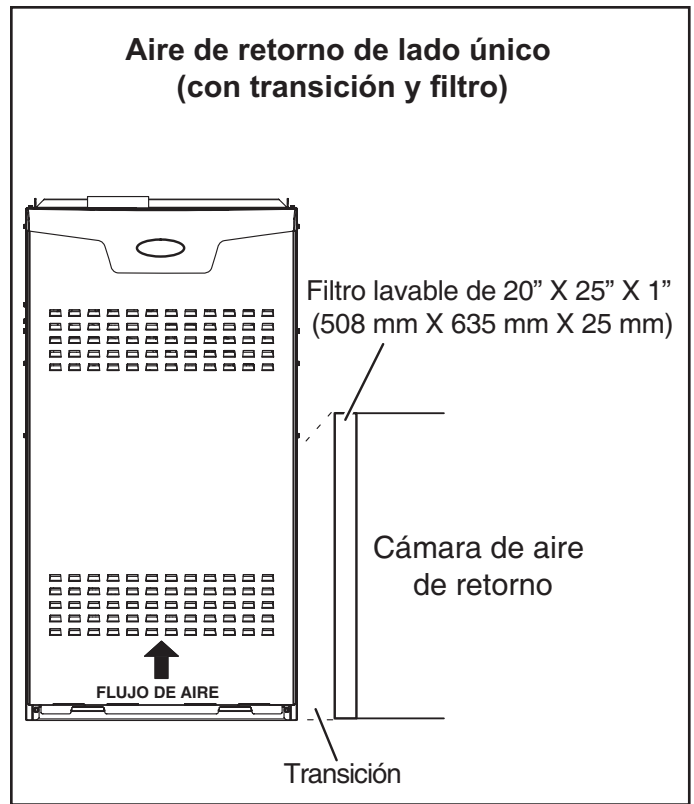


FIGURA 9

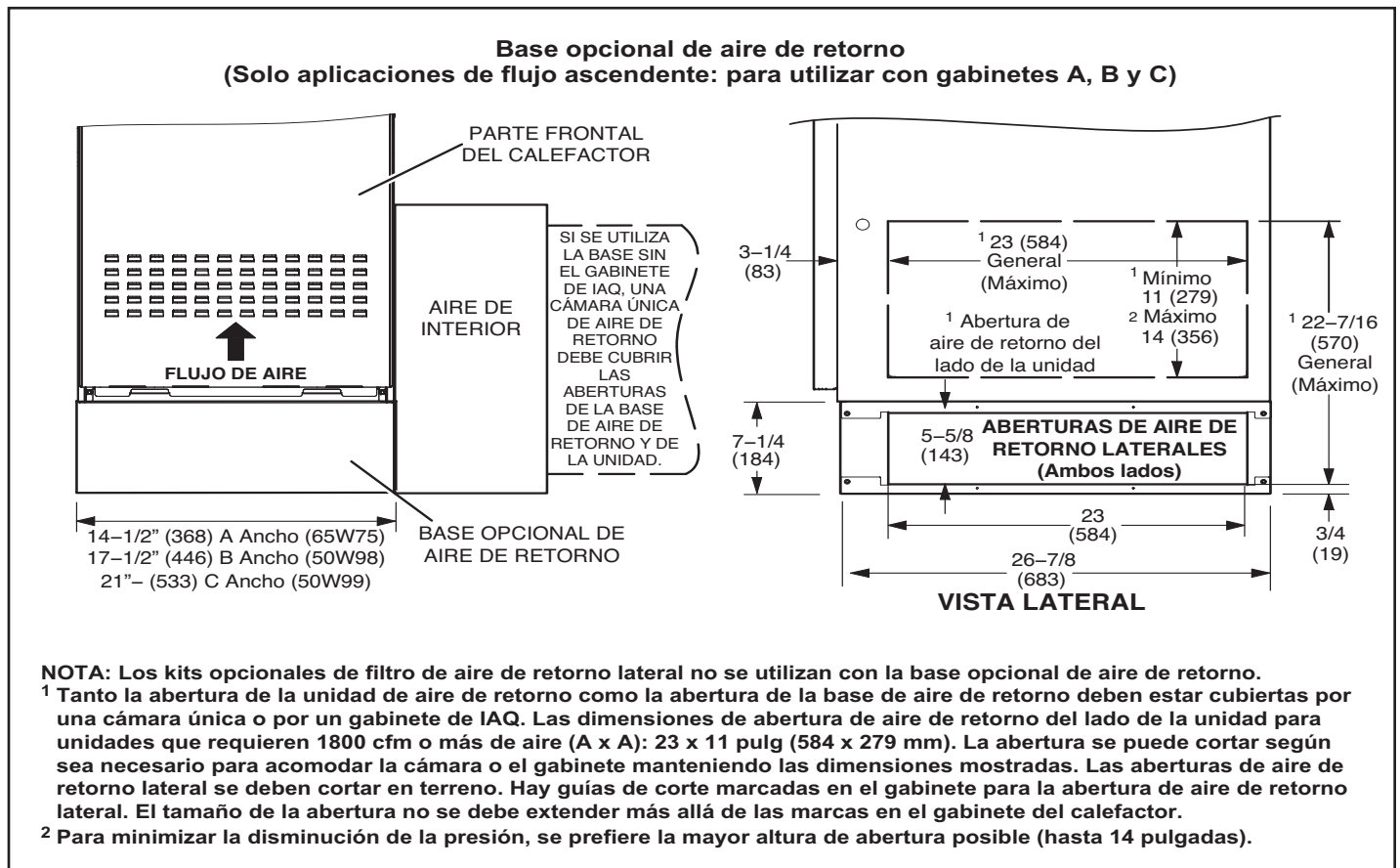


FIGURA 10

Retiro del panel inferior

Quite los dos tornillos que sujetan la tapa inferior al calefactor. Incline la tapa inferior hacia abajo para soltar el panel inferior. Una vez que se haya retirado el panel inferior, reinstale la tapa inferior. Ver la Figura 11.

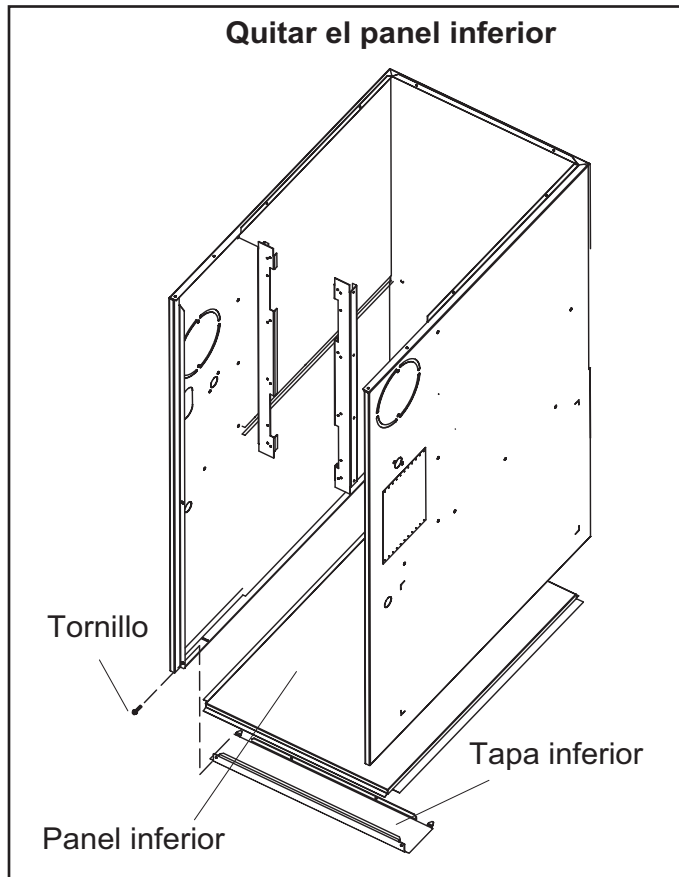


FIGURA 11

Espacios de instalación de aplicación horizontal
Parte superior

Tipo de conector de ventilación	Tipo C	Tipo B1
Parte superior	1	1
*Parte frontal	2-1/4 pulg (57 mm)**	2-1/4 pulg (57 mm)
Parte posterior	1	1
Extremos	2 pulg (51 mm)	2 pulg (51 mm)
Ventilación	6 pulg (152 mm)	1 pulg (25 mm)
Piso	1±	1±

* El espacio frontal en la instalación de la alcoba debe ser de 24 pulg (610 mm). Mantenga un mínimo de 24 pulg (610 mm) para acceso de mantenimiento frontal.
 ** 3-1/4 pulg si se utiliza una tubería de ventilación de pared única.
 ‡ Para instalaciones en pisos inflamables, no se debe instalar el calefactor directamente sobre alfombras, azulejos u otros materiales inflamables distintos a los pisos de madera.

FIGURA 12

Aplicaciones horizontales

El calefactor SL280UHNV puede instalarse en aplicaciones horizontales. Ordene el juego número 51W10 (o utilice un equivalente) de Lennox.

Verifique los espaciamientos a los materiales combustibles, tal como se indica en la placa de identificación de la unidad. Los espaciamientos mínimos para instalaciones en clósets o alcobas se muestran en la Figura 12.

Este calefactor puede instalarse ya sea en un ático o en un espacio entre plantas. Ya sea cuelgue el calefactor de los travesaños del techo o de las vigas del piso, tal como se muestra en la Figura 13, o instale el calefactor sobre una plataforma, tal como se muestra en la Figura 14.

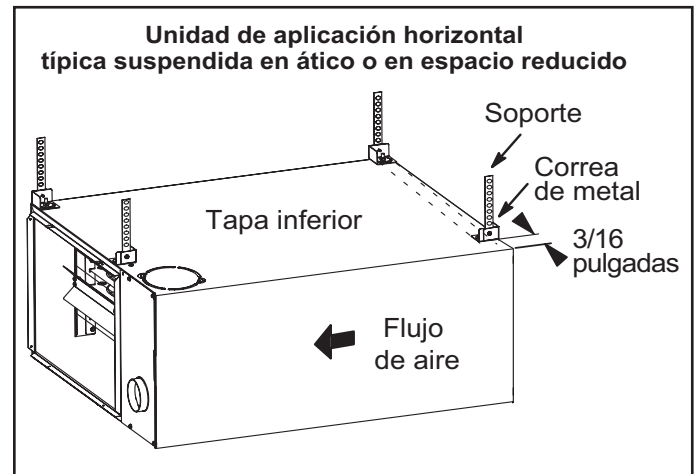


FIGURA 13

NOTA - Se pueden usar correas de hoja metálica perforada gruesa para colgar la unidad de los travesaños o vigas del techo. Cuando se usan tiras para colgar la unidad de esta manera, se debe proporcionar soporte a ambos extremos. Las tiras no deben interferir con la instalación del pleno o de las tuberías de escape. Los serpentines de enfriamiento y los plenos de aire de suministro y retorno deben sujetarse con soportes separados.

NOTA - Cuando el calefactor se instala sobre una plataforma en un espacio debajo del piso, debe estar suficientemente elevado para evitar daños de agua y permitir el drenaje del serpentín del evaporador.

Aire de retorno – Aplicaciones horizontales

El aire de retorno debe traerse a través del extremo de un calefactor instalado en una aplicación horizontal. El calefactor está equipado con un panel inferior removible para facilitar la instalación. Ver la Figura 11.

⚠ PRECAUCIÓN

Si esta unidad se instala en un espacio en el que opera un ventilador extractor, un ventilador extractor eléctrico u otro artefacto que pueda crear una presión negativa en el espacio, se debe considerar cuando se determinen las dimensiones de la abertura de aire de entrada. La abertura de aire de entrada se debe dimensionar para acomodar el volumen máximo de aire extraído, además del volumen máximo de aire de combustión requerido para todos los artefactos de gas que reciben servicio desde este espacio.

**Aplicación horizontal
Unidad instalada sobre una plataforma**

Se permite pero no se prefiere el contacto de la línea. Ver los espaciamientos indicados en la placa de identificación de la unidad.

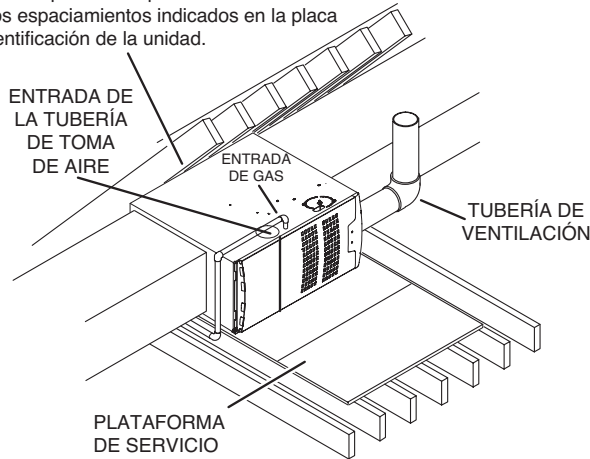


FIGURA 14

! ADVERTENCIA

La instalación inapropiada del calefactor puede producir lesiones personales o muerte. Nunca debe permitirse que los productos de la combustión entren al sistema de aire de retorno o al espacio interior. Use tornillos y cinta para juntas para sellar el sistema de aire de retorno al calefactor. En instalaciones de plataforma con aire de retorno inferior, el calefactor debe sellarse herméticamente al pleno de aire de retorno. Nunca debe usarse una puerta como una sección del sistema de conductos de aire de retorno. La base debe proporcionar un soporte estable y un sello hermético al calefactor. No debe haber absolutamente ninguna combadura, grietas, espacios libres, etc. Los sistemas de los conductos de aire de retorno y de suministro nunca deben conectarse a o desde otros dispositivos de calentamiento, tal como una chimenea o estufa, etc. Podría producirse incendio, explosión, envenenamiento con monóxido de carbono, lesiones personales y/o daños materiales.

! ADVERTENCIA

El panel interior del soplador debe mantenerse firme en posición cuando el soplador y los quemadores están funcionando. Los humos de gas, que podrían contener monóxido de carbono, pueden ser aspirados al espacio interior y producir lesiones personales o muerte.

Filtros

Esta unidad no está equipada con un filtro o tarima. Se requiere un filtro de alta velocidad proporcionado en el sitio para que la unidad funcione correctamente. La Tabla 1 indica los tamaños de filtros recomendados.

Debe haber un filtro instalado todo el tiempo que la unidad esté funcionando.

! ADVERTENCIA

Si se instala un filtro de alta eficiencia como parte de este sistema para garantizar una mejor calidad del aire interior, el filtro debe ser del tamaño correcto. Los filtros de alta eficiencia tienen una caída de presión estática más alta que los filtros de fibra de vidrio/espuma de eficiencia estándar. Si la caída de presión es excesiva, podría reducirse la capacidad y rendimiento del sistema. La caída de presión también podría hacer que el interruptor limitador se dispare con más frecuencia durante el invierno y que el serpentín interior se congele en el verano, produciendo un aumento en las llamadas de servicio. Antes de usar un filtro, compare las especificaciones proporcionadas por el fabricante del filtro con los datos indicados en el boletín de Especificaciones de productos Lennox apropiado. Se incluye información adicional en la Nota de Servicio y Aplicación ACC002 (agosto de 2000).

TABLA 1

Ancho del gabinete del calefactor	Tamaño del filtro	
	Retorno lateral	Retorno inferior
14-1/2"	16 X 25 X 1 (1)	14 X 25 X 1 (1)
17-1/2"	16 X 25 X 1 (1)	16 X 25 X 1 (1)
21"	16 X 25 X 1 (1)	20 X 25 X 1 (1)

Sistema de conductos

Utilizar las normas aprobadas por la industria (tal como aquellas publicadas por Air Conditioning Contractors of America o la American Society of Heating, Refrigerating and Air Conditioning Engineers) para determinar el tamaño e instalar el sistema de conductos de aire de suministro y de retorno. La Figura 15 muestra la estática correcta de los conductos de suministro y de retorno. Esto brindará un sistema silencioso y de estática baja que tiene una distribución de aire uniforme.

NOTA - No operar el calefactor en el modo de calefacción con una presión estática externa que exceda 0.8 pulgadas de columna de agua. Las presiones estáticas externas más altas pueden causar una operación límite irregular.

Pleno de aire de suministro

Si se instala el calefactor sin un serpentín de enfriamiento, se debe instalar un panel de acceso removible en el conducto de aire de suministro. El panel de acceso debe ser suficientemente grande para permitir inspeccionar (ya sea mediante humo o luz reflejada) el intercambiador de calor para detectar fugas una vez que el calefactor está instalado. El panel de acceso del calefactor siempre debe estar en posición cuando el calefactor está funcionando y no debe permitir la entrada de fugas al sistema de conductos de aire de suministro.

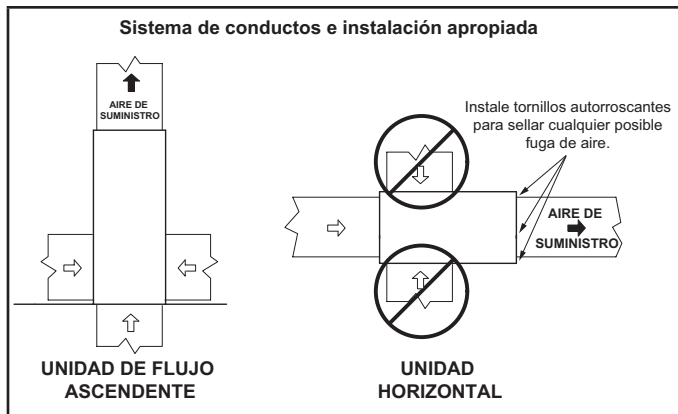


FIGURA 15

Pleno de aire de retorno

NOTA – No debe extraerse aire de retorno de un cuarto donde esté instalado este calefactor o cualquier otro aparato a gas (es decir, el calentador de agua) o dispositivo que produzca monóxido de carbono (es decir, una chimenea de leña).

Cuando se extrae el aire de retorno de un cuarto, se crea una presión negativa en el cuarto. Si hay un aparato a gas funcionando en un cuarto con presión negativa, los productos de la combustión pueden ser aspirados hacia abajo por la tubería de ventilación al interior del cuarto.

Este flujo inverso del gas de la combustión puede producir una combustión incompleta y la formación de monóxido de carbono.

Pleno de aire de retorno

NOTA – No debe extraerse aire de retorno de un cuarto donde esté instalado este calefactor o cualquier otro aparato a gas (es decir, el calentador de agua) o dispositivo que produzca monóxido de carbono (es decir, una chimenea de leña).

Cuando se extrae el aire de retorno de un cuarto, se crea una presión negativa en el cuarto. Si hay un aparato a gas funcionando en un cuarto con presión negativa, los productos de la combustión pueden ser aspirados hacia abajo por la tubería de ventilación al interior del cuarto.

Este flujo inverso del gas de la combustión puede producir una combustión incompleta y la formación de monóxido de carbono.

Entonces el sistema de ductos del calefactor puede circular este gas tóxico por toda la casa.

En aplicaciones de flujo ascendente, se puede traer aire de retorno a través del extremo inferior o cualquier costado del calefactor. Si un calefactor con aire de retorno inferior se instala en una plataforma, haga un sello hermético entre el extremo inferior del calefactor y la plataforma para garantizar que el calefactor funcione en forma apropiada y sin riesgos. Utilice tiras de sellado de fibra de vidrio, calafateo o un método de sellado equivalente entre el pleno y el gabinete del calefactor para asegurar un sello hermético. Si hay un filtro instalado, determine el tamaño del conducto de aire de retorno para calzar en el marco del filtro.

Tubería de entrada

La unidad SL280UHNV debe tener instalada la malla de entrada de aire proporcionada. El conjunto se puede rotar si es necesario para acomodar la instalación del calefactor.

Siga los dos pasos siguientes cuando instale la tubería de entrada de aire con malla.

- 1 - Con un martillo de goma golpee el codo en la tubería de entrada dentro del gabinete.

NOTA - Hay una terminación de entrada de aire disponible en el extremo inferior del gabinete con descarga de aire a la izquierda. El codo debe estar sujeto firmemente en la tubería de entrada dentro del gabinete.

- 2 - Golpee la tubería de PVC de 2" de 2-1/2" de largo en el codo.

- 3 - Golpee el reductor de 3" a 2" con malla en la tubería de PVC de 2".

Ver la Figura 16 y la Figura 17.

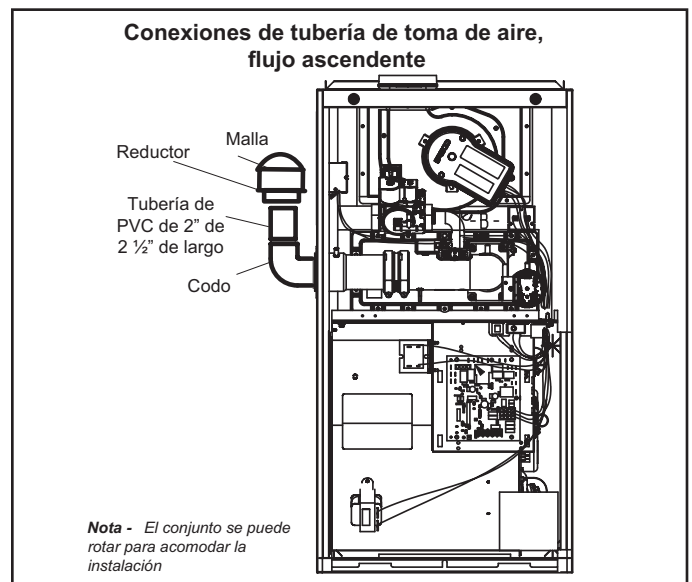


FIGURA 16

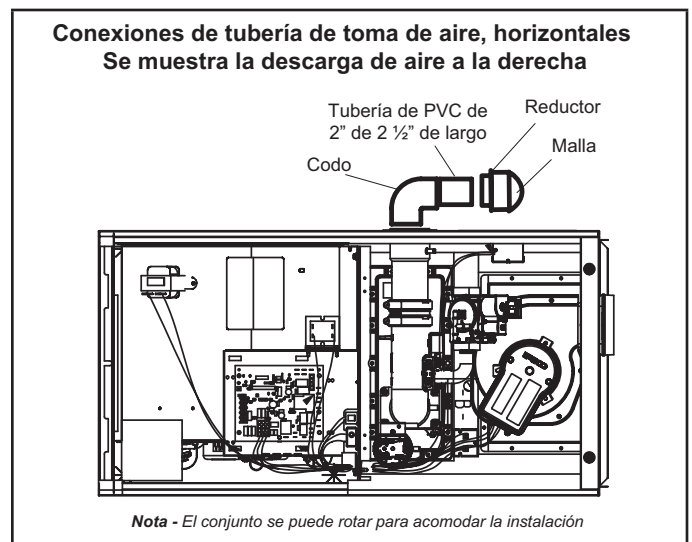


FIGURA 17

Ventilación

Una transición del tragante de 4 pulgadas de diámetro se instala en la fábrica en la salida del inductor de aire de combustión de todos los modelos.

Las unidades de la serie SL280UHNV se clasifican como calefactores de Categoría I asistidos por ventilador cuando se ventilan verticalmente de acuerdo con la última edición del Código Nacional de Gas Combustible (NFPA 54 / ANSI Z223.1) en los Estados Unidos de América. Un calefactor de Categoría I asistido por ventilador es un aparato equipado con un medio mecánico integral para extraer o forzar los productos de combustión a través de la cámara de combustión y/o el intercambiador de calor. La unidad SL280UHNV no está aprobada para usarse con ventilación horizontal.

NOTA - Use estas instrucciones como guía. No sustituyen a los códigos locales. Este calefactor debe ventilarse de acuerdo con todos los códigos locales, estas instrucciones de instalación y las tablas de ventilación en estas instrucciones.

Las tablas de ventilación en este manual se extrajeron del Código Nacional de Gas Combustible (NFGC) (NFPA 54 / ANSI Z223.1) y se proporcionan como guía para la instalación correcta de la ventilación. La aplicación, terminación, construcción y ubicación apropiadas de la ventilación deben cumplir con los códigos locales que tienen jurisdicción. A falta de códigos locales, el NFGC sirve como el documento de definición.

Consulte las tablas y la información de ventilación contenida en estas instrucciones para dimensionar e instalar el sistema de ventilación.

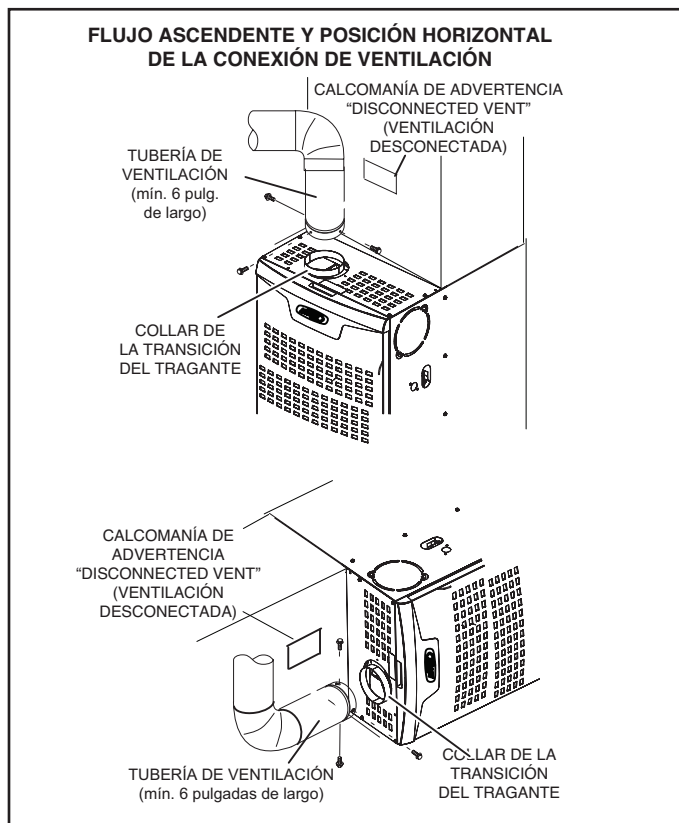


FIGURA 18

Utilice tornillos para hoja metálica de auto perforación o un afianzador mecánico para sujetar firmemente la tubería de ventilación al collar redondo de la transición del tragante. Si se utilizan tornillos de auto perforación para conectar la tubería de ventilación, se recomienda usar tres. Instale un tornillo de auto perforación en la sección delantera y uno en cada lado de la tubería y collar de ventilación. Instale el primer codo del conector de ventilación a un mínimo de seis pulgadas (152 mm) de la salida de ventilación del calefactor. Ver la Figura 18.

⚠ IMPORTANTE

Una vez que el sistema de ventilación esté instalado, coloque la calcomanía de advertencia "Disconnected Vent" (ventilación desconectada) en un área visible del pleno cerca de la tubería de ventilación. Ver la Figura 18. La calcomanía de advertencia se incluye en la bolsa. Ordene el kit 66W04 para calcomanías adicionales.

⚠ ADVERTENCIA

Peligro de asfixia. La ventilación de escape siempre debe estar firmemente conectada a la transición del tragante del calefactor.

Ventilación utilizando una chimenea de mampostería

Los siguientes requisitos adicionales corresponden cuando una chimenea revestida de mampostería se utiliza para ventilar este calefactor. Las chimeneas de mampostería utilizadas para ventilar los calefactores centrales de Categoría I deben estar revestidas con baldosa o con un sistema de revestimiento de metal o ventilación de gas asignada. Se prohíben las chimeneas de mampostería sin revestimiento. Ver la Figura 19 y la Figura 20 para una ventilación común.

Una chimenea con uno o más costados expuestos al exterior de la estructura se considera como chimenea exterior. Una chimenea de mampostería exterior que no está revestida con baldosa debe estar revestida con ventilación B1 o ventilación de metal flexible aislada indicada. Una chimenea exterior revestida con baldosa que está sellada y tapada puede estar revestida con ventilación de metal flexible sin aislamiento indicada. Si la chimenea existente no acomodará un revestimiento de metal indicado, la chimenea debe reconstruirse para acomodar uno de estos revestimientos o debe encontrarse un método de ventilación alterno aprobado. El aislamiento para la tubería de ventilación flexible debe ser una camisa de fibra de vidrio encapsulada recomendada por el fabricante de la tubería de ventilación flexible. Ver la Figura 19.

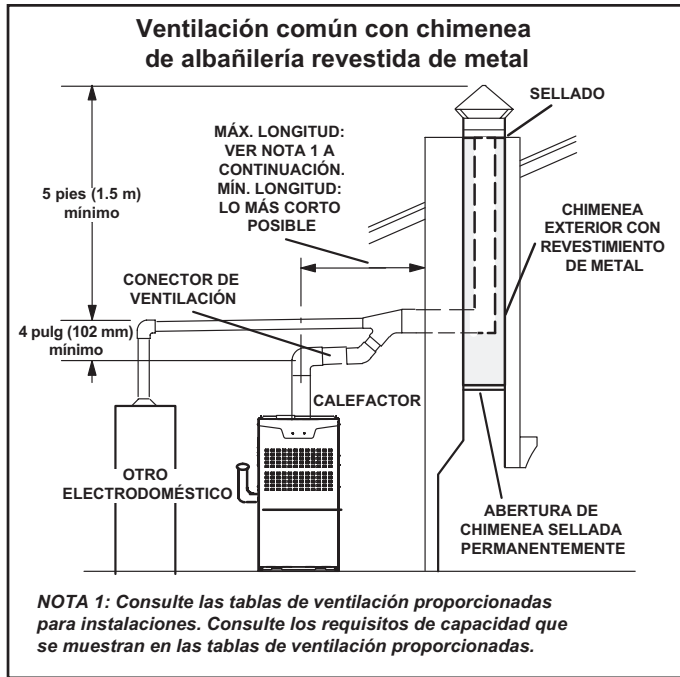


FIGURA 19

NO aislar el espacio entre el revestimiento y la pared de la chimenea con mica expandida o ningún otro material aislante granular suelto.

⚠ IMPORTANTE

SE PROHÍBE la ventilación de aparato **INDIVIDUAL** de un calefactor asistido por ventilador en una chimenea de mampostería revestida con baldosa (pared interior o exterior). La chimenea debe revestirse primero ya sea con ventilación tipo B1 o un sistema de revestimiento de ventilación flexible de pared individual aislado cuyo tamaño se determinó de acuerdo con las tablas de ventilación suministradas y las instrucciones del fabricante de la tubería de ventilación.

Un calefactor asistido por ventilador puede ventilarse en forma común a una chimenea de mampostería revestida existente si se cumplen las siguientes condiciones:

- La chimenea actualmente presta servicio al menos a un aparato equipado con una campana de tiro.
- Los conectores de ventilación y la chimenea están dimensionados de acuerdo con las tablas de ventilación proporcionadas.

Si se usa ventilación de doble pared tipo B1 dentro de una chimenea, no se puede ventilar ningún otro aparato en la chimenea. La pared exterior de la tubería de ventilación tipo B1 no debe exponerse a los productos de combustión.

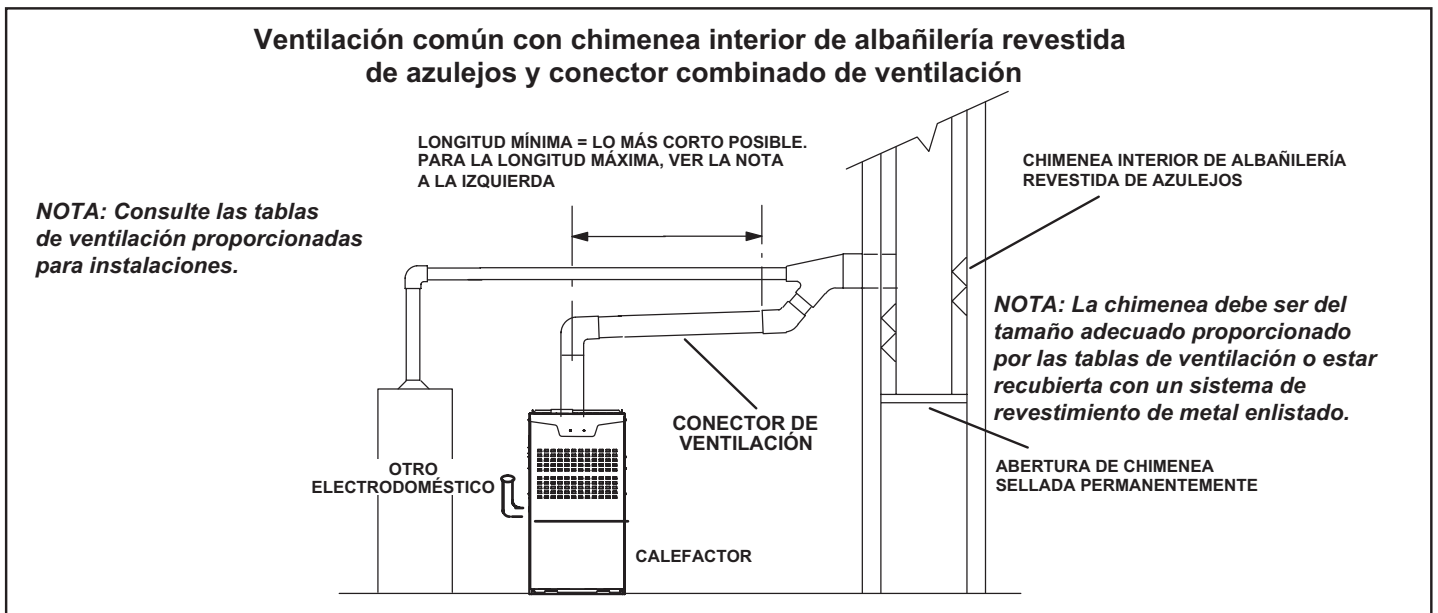


FIGURA 20

Una ventilación tipo B1 o revestidor de chimenea de mampostería debe terminar sobre la superficie del techo con una tapa aprobada o conjunto para techo aprobado de acuerdo con los términos de sus aprobaciones respectivas y las instrucciones del fabricante de la ventilación.

Cuando la inspección revela que una chimenea existente no es segura para el propósito previsto, debe reconstruirse para cumplir con las normas de reconocimiento nacional, recubrirse o revestirse con materiales adecuados, o reemplazarse con ventilación o chimenea de gas adecuada para ventilar unidades de la serie SL280UHNV. El pasaje de la chimenea debe inspeccionarse periódicamente para asegurar que esté despejado y libre de obstrucciones.

No instalar un regulador de tiro manual, regulador de tiro barométrico o restrictor del tragante entre el calefactor y la chimenea. Nunca conectar un aparato de Categoría I a una chimenea que da servicio a un aparato de combustible sólido. Si se usa un tragante de chimenea para ventilar este aparato, la abertura de la chimenea debe sellarse permanentemente.

Un sistema de revestimiento de chimenea tipo B u otro sistema aprobado que pasa a través de un tragante de chimenea de mampostería no se considera expuesto al exterior.

Requisitos generales de ventilación

Todos los calefactores SL280UHNV deben ventilarse de acuerdo con estas instrucciones:

- 1 - Las recomendaciones de diámetros de ventilación y las secciones máximas de tuberías permitidas se indican en las tablas de ventilación proporcionadas.
- 2 - El diámetro de ventilación o del conector de ventilación no debe ser inferior al diámetro especificado en las tablas de ventilación proporcionadas en ningún caso.
- 3 - La capacidad mínima de ventilación determinada mediante las tablas de tamaños debe ser inferior a la clasificación de entrada de encendido de baja temperatura y la capacidad máxima de ventilación debe ser superior a la clasificación de entrada de encendido de alta temperatura.
- 4 - Ventilación de aparatos individuales - Si la ventilación vertical o chimenea revestida con baldosa tiene un diámetro o área de flujo más grande que el conector de ventilación, utilice el diámetro de ventilación vertical para determinar la capacidad mínima de ventilación y el diámetro del conector de ventilación para determinar la capacidad máxima de ventilación. Sin embargo, el área de flujo de ventilación vertical no deberá exceder 7 veces el área de flujo del área de ventilación categorizada, área de salida de la campana de tiro o área del collar del tragante del aparato indicado, a menos que se haya diseñado de acuerdo con métodos aprobados de ingeniería.
- 5 - Ventilación de aparatos múltiples - El área de flujo de la sección más grande de ventilación vertical o chimenea no deberá exceder 7 veces el área de ventilación categorizada, área de salida de la campana de tiro o área del collar del tragante del aparato más pequeño indicado, a menos que se haya diseñado de acuerdo con métodos aprobados de ingeniería.
- 6 - El largo completo del conector de ventilación de metal de pared individual debe estar fácilmente accesible para inspección, limpieza y reemplazo.

- 7 - Se supone que las configuraciones de ventilación de aparatos individuales con largos laterales de cero no tienen codos en el sistema de ventilación. Para todas las demás configuraciones de ventilación, se supone que el sistema de ventilación tiene dos codos de 90°. Para cada codo de 90° adicional o equivalente (por ejemplo, dos codos de 45° son iguales a un codo de 90°); más de dos, la capacidad máxima indicada en la tabla de ventilación debe reducirse 10% (0.90 x capacidad máxima indicada).
- 8 - La Tabla 4 y la Tabla 5 de ventilación común se crearon utilizando un conector de ventilación horizontal de largo máximo de 18" (457 mm) por cada pulgada (25 mm) de diámetro del conector, de la siguiente manera:

TABLA 2

Diámetro del conector pulgadas (mm)	Largo máximo del conector horizontal, pies (m)
3 (76)	4-1/2 (1.37)
4 (102)	6 (1.83)
5 (127)	7-1/2 (2.29)
6 (152)	9 (2.74)
7 (178)	10-1/2 (3.20)

- 9 - Si la ventilación vertical común está desviada, la capacidad máxima de la ventilación común indicada en las tablas de ventilación común debe reducirse 20%, el equivalente de dos codos de 90° (0.80 x capacidad máxima de la ventilación común). El largo horizontal del desvío no deberá exceder 1-1/2 pies (.46 m) por cada pulgada (25 mm) de diámetro de la ventilación común.
- 10 - La tubería de ventilación debe ser lo más corta posible con el menor número de codos y ángulos requeridos para completar el trabajo. Conecte el conector a la ventilación utilizando la ruta más corta posible.
- 11 - Un conector de ventilación debe estar apoyado sin inclinaciones o combaduras, con una pendiente mínima de 1/4 pulg. (6.4 mm) por pie lineal (305 mm) de conector, de regreso hacia el aparato.
- 12 - Los conectores de ventilación deben sujetarse firmemente al collar del tragante del calefactor mediante tornillos de autoperforación u otro medio aprobado, excepto por los conectores de ventilación de material tipo B indicado, los cuales se armarán de acuerdo con las instrucciones del fabricante. Las juntas entre secciones de tubería de conector de pared única deben afianzarse con tornillos u otro medio aprobado.
- 13 - Cuando el conector de ventilación utilizado para los aparatos de Categoría I debe situarse o pasar a través de un espacio entre plantas, un ático u otras áreas que pueden estar frías, esa sección del conector de ventilación debe construirse de material de ventilación tipo B de doble pared indicado o material con cualidades de aislamiento equivalentes.

- 14 - Todas las tuberías de ventilación que pasan a través de pisos, paredes y techos deben instalarse con el espaciamiento indicado a materiales combustibles y ser a prueba de fuego de acuerdo con los códigos locales. A falta de códigos locales, consultar el NFGC (Z223.1).
- 15 - Ninguna sección del sistema de ventilación puede extenderse o pasar a través de ningún conducto o pleno de circulación de aire.
- 16 - Los conectores de ventilación de aparatos de Categoría I no deben conectarse a ninguna sección de los sistemas de tiro mecánico que operan bajo presión positiva, tal como los sistemas de ventilación de Categoría III o IV.
- 17 - Si los conectores de ventilación se combinan antes de entrar a la ventilación común, la capacidad máxima de la ventilación común indicada en las tablas de ventilación común debe reducirse 10%, el equivalente de un codo de 90° (0.90 x capacidad máxima de la ventilación común).
- 18 - El diámetro de la ventilación común siempre debe ser al menos tan grande como el diámetro del conector de ventilación más grande.
- 19 - El conector de ventilación no debe dimensionarse en ningún caso más de dos diámetros consecutivos de tamaño de la tabla por encima del tamaño de la campana de tiro o la salida del collar del tragante.
- 20 - No instalar un regulador de tiro manual, regulador de tiro barométrico o restrictor de tragante entre el calefactor y la chimenea.
- 21 - Cuando se conecte este aparato a un sistema de ventilación asignado o común existente, se debe inspeccionar la condición general del sistema de ventilación e identificar señales de corrosión. El tamaño de la tubería de ventilación existente debe cumplir con estas instrucciones y las tablas de ventilación proporcionadas. Si el sistema de ventilación existente no cumple con estos requisitos, se debe redimensionar.

TABLA 3

Capacidad de la ventilación de doble pared Tipo B con conectores de doble pared Tipo B que dan servicio a un aparato de Categoría I individual

Altura H (pies)	Lateral L (pies)	Diámetro de la ventilación y conector – D (pulg.)							
		3 pulgadas		4 pulgadas		5 pulgadas		6 pulgadas	
		Clasificación de entrada del aparato en miles de Btu por hora							
		Mín.	Máx.	Mín.	Máx.	Mín.	Máx.	Mín.	Máx.
6	0	0	78	0	152	0	251	0	375
	2	13	51	18	97	27	157	32	232
	4	21	49	30	94	39	153	50	227
	6	25	46	36	91	47	149	59	223
8	0	0	84	0	165	0	276	0	415
	2	12	57	16	109	25	178	28	263
	5	23	53	32	103	42	171	53	255
	8	28	49	39	98	51	164	64	247
10	0	0	88	0	175	0	295	0	447
	2	12	61	17	118	23	194	26	289
	5	23	57	32	113	41	187	52	280
	10	30	51	41	104	54	176	67	267
15	0	0	94	0	191	0	327	0	502
	2	11	69	15	136	20	226	22	339
	5	22	65	30	130	39	219	49	330
	10	29	59	40	121	51	206	64	315
	15	35	53	48	112	61	195	76	301
20	0	0	97	0	202	0	349	0	540
	2	10	75	14	149	18	250	20	377
	5	21	71	29	143	38	242	47	367
	10	28	64	38	133	50	229	62	351
	15	34	58	46	124	59	217	73	337
	20	48	52	55	116	69	206	84	322
30	0	0	100	0	213	0	374	0	587
	2	9	81	13	166	14	283	18	432
	5	21	77	28	160	36	275	45	421
	10	27	70	37	150	48	262	59	405
	15	33	64	44	141	57	249	70	389
	20	56	58	53	132	66	237	80	374
	30	NA	NA	73	113	88	214	104	346

NOTA - Se supone que las configuraciones de ventilación de aparatos individuales con largos laterales de cero no tienen codos en el sistema de ventilación. Para todas las demás configuraciones de ventilación, se supone que el sistema de ventilación tiene dos codos de 90°. Para cada codo de 90° adicional o equivalente (por ejemplo, dos codos de 45° son iguales a un codo de 90°); más de dos, la capacidad máxima indicada en la tabla de ventilación debe reducirse 10% (0.90 x capacidad máxima indicada).

Capacidad del conector de ventilación
Ventilación de doble pared Tipo B con conectores de doble pared Tipo B
Servicio a dos o más artefactos de Categoría I

Altura H (pies)	Lateral L (pies)	Diámetro de la ventilación y conector – D (pulg.)							
		3 pulgadas		4 pulgadas		5 pulgadas		6 pulgadas	
		Clasificación de entrada del aparato en miles de Btu por hora							
		Mín.	Máx.	Mín.	Máx.	Mín.	Máx.	Mín.	Máx.
6	1	22	37	35	66	46	106	58	164
	2	23	41	37	75	48	121	60	183
	3	24	44	38	81	49	132	62	199
8	1	22	40	35	72	49	114	64	176
	2	23	44	36	80	51	128	66	195
	3	24	47	37	87	53	139	67	210
10	1	22	43	34	78	49	123	65	189
	2	23	47	36	86	51	136	67	206
	3	24	50	37	92	52	146	69	220
15	1	21	50	33	89	47	142	64	220
	2	22	53	35	96	49	153	66	235
	3	24	55	36	102	51	163	68	248
20	1	21	54	33	99	46	157	62	246
	2	22	57	34	105	48	167	64	259
	3	23	60	35	110	50	176	66	271
30	1	20	62	31	113	45	181	60	288
	2	21	64	33	118	47	190	62	299
	3	22	66	34	123	48	198	64	309

TABLA 5

Capacidad de la ventilación común
Ventilación de doble pared Tipo B con conectores de doble pared Tipo B
Servicio a dos o más artefactos de Categoría I

Altura de la ventilación H (pies)	Diámetro de la ventilación y conector – D (pulg.)							
	4 pulgadas		5 pulgadas		7 pulgadas		7 pulgadas	
	Clasificación de entrada del aparato en miles de Btu por hora							
	VENT. + VENT.	VENT. + NAT.	VENT. + VENT.	VENT. + NAT.	VENT. + VENT.	VENT. + NAT.	VENT. + VENT.	VENT. + NAT.
6	92	81	140	116	204	161	309	248
8	101	90	155	129	224	178	339	275
10	110	97	169	141	243	194	367	299
15	125	112	195	164	283	228	427	352
20	136	123	215	183	314	255	475	394
30	152	138	244	210	361	297	547	459

Retiro del calefactor de la ventilación común

En el caso que un calefactor existente sea retirado de un sistema de ventilación de operación común con aparatos a gas separados, probablemente el sistema de ventilación sea demasiado grande para ventilar apropiadamente los aparatos conectados restantes. Realice la siguiente prueba mientras cada aparato está funcionando y los otros aparatos (que no están funcionando) permanecen conectados al sistema de ventilación común. Si el sistema de ventilación se instaló incorrectamente, usted debe corregir el sistema en la forma indicada en la sección de requisitos generales de ventilación.

ADVERTENCIA

PELIGRO DE ENVENENAMIENTO CON MONÓXIDO DE CARBONO

Si no se siguen los pasos indicados a continuación para cada aparato conectado al sistema de ventilación que se pone en funcionamiento, se puede producir envenenamiento o muerte por monóxido de carbono. Se seguirán los siguientes pasos para cada aparato conectado al sistema de ventilación que se pone en funcionamiento, mientras que ninguno de los otros aparatos conectados al sistema de ventilación está en funcionamiento:

- 1 - Selle todas las aberturas sin usar en el sistema de ventilación común.
- 2 - Inspeccione el sistema de ventilación respecto al tamaño y paso horizontal apropiados. Determine que no hay bloqueo, restricción, fuga, corrosión u otras deficiencias que pudieran causar una condición riesgosa.

- 3 - Cierre todas las puertas y ventanas del edificio y todas las puertas entre el espacio en el cual están situados los artefactos que permanecen conectados al sistema de ventilación común y otros espacios del edificio. Encienda las secadoras de ropa y cualquier artefacto no conectado al sistema de ventilación común. Encienda los ventiladores extractores, tal como campanas de estufas y escapes del baño, de modo que funcionen a la velocidad máxima. No opere un ventilador extractor de verano. Cierre los reguladores de tiro de la chimenea.
- 4 - Siga las instrucciones de encendido. Encienda el artefacto que se está inspeccionando. Ajuste el termostato de modo que el artefacto opere en forma continua.
- 5 - Después que el quemador principal haya funcionado durante 5 minutos, inspeccione para detectar fugas de gases de combustión en la abertura de descarga de la campana de tiro. Utilice la llama de un cerillo o vela, o humo de un cigarrillo, cigarro o pipa.
- 6 - Después de haber determinado que cada artefacto conectado al sistema de ventilación común está ventilando correctamente, (paso 3) retorne todas las puertas, ventanas, ventiladores extractores, reguladores de tiro de la chimenea y cualquier otro artefacto de combustión a gas a su modo de operación previo.
- 7 - Si se identifica un problema de ventilación durante alguna de las pruebas anteriores, el sistema de ventilación común se debe modificar para corregir el problema.

Redimensione el sistema de ventilación común al tamaño mínimo de tubería de ventilación determinado utilizando las tablas apropiadas en el Apéndice G. (Estas se incluyen en las normas actuales del Código Nacional de Gas Combustible ANSI Z223.1.)

Tuberías de gas

PRECAUCIÓN

Si la autoridad que tiene jurisdicción exige o permite un conector de gas flexible, se debe instalar una tubería de hierro negro en la válvula de gas y extenderse afuera del gabinete del calefactor. Entonces se puede añadir el conector flexible entre la tubería de hierro negro y la línea de suministro de gas.

Suministro de gas

ADVERTENCIA

No torsione demasiado (800 pulg-libras) ni insuficientemente (350 pulg-libras) cuando conecte la tubería de gas a la válvula de gas.

- 1 - Esta unidad se envía en forma estándar para instalación izquierda o derecha de la tubería de gas (o entrada superior en las aplicaciones horizontales). Conecte la tubería de suministro de gas a la válvula de gas. La torsión máxima es de 800 pulg-libras y la torsión mínima es de 350 pulg-libras cuando se conecte la tubería de gas a la válvula de gas.
- 2 - Cuando conecte las tuberías de suministro de gas, considere factores tales como el largo del segmento, el número de accesorios y la clasificación del calefactor para evitar una caída excesiva de presión. La Tabla 6 indica los tamaños recomendados de tubería para aplicaciones típicas.

- 3 - La tubería de gas no debe tenderse dentro o a través de conductos de aire, canaletas de ropa, ventilación o chimeneas de gas, montaplatos o cajas de ascensores.
- 4 - Las tuberías deben inclinarse ¼ pulg. (6.4 mm) cada 15 pies (4.57 m) hacia arriba, hacia el medidor desde el calefactor. La tubería debe apoyarse en intervalos apropiados [cada 8 a 10 pies (2.44 a 3.01 m)] con colgadores o correas apropiadas. Instale una pata de escurrimiento en tendidos de tubería vertical a la unidad.
- 5 - Una derivación tapada de 1/8" N.P.T. o poste de presión está situado en la válvula de gas para facilitar la conexión del indicador de prueba. Ver la Figura 29.
- 6 - En algunas localidades, los códigos pueden requerir la instalación de una válvula de cierre principal manual y unión (suministrada por el instalador) externa a la unidad. La unión debe ser del tipo junta rectificada.

IMPORTANTE

La unidad SL280UHV está aprobada para gas natural únicamente. No intente convertirla o instalarla en aplicaciones de PL-propano.

NOTA - Si es necesario un cierre de emergencia, cierre la válvula principal de gas manual y desconecte la electricidad principal al calefactor. El instalador debe marcar apropiadamente estos dispositivos.

TABLA 6

Capacidad de la tubería de gas - pies³/hora (m³/hora)

Tam. nom. tubería de hierro, pulg. (mm)	Diámetro interior, pulg. (mm)	Largo de tubería – pies (m)									
		10 (3.048)	20 (6.096)	30 (9.144)	40 (12.192)	50 (15.240)	60 (18.288)	70 (21.336)	80 (24.384)	90 (27.432)	100 (30.480)
1/2 (12.7)	.622 (17.799)	172 (4.87)	118 (3.34)	95 (2.69)	81 (2.29)	72 (2.03)	65 (1.84)	60 (1.69)	56 (1.58)	52 (1.47)	50 (1.42)
3/4 (19.05)	.824 (20.930)	360 (10.19)	247 (7.000)	199 (5.63)	170 (4.81)	151 (4.23)	137 (3.87)	126 (3.56)	117 (3.31)	110 (3.11)	104 (2.94)
1 (25.4)	1.049 (26.645)	678 (19.19)	466 (13.19)	374 (10.59)	320 (9.06)	284 (8.04)	257 (7.27)	237 (6.71)	220 (6.23)	207 (5.86)	195 (5.52)
1-1/4 (31.75)	1.380 (35.052)	1350 (38.22)	957 (27.09)	768 (22.25)	657 (18.60)	583 (16.50)	528 (14.95)	486 (13.76)	452 (12.79)	424 (12.00)	400 (11.33)
1-1/2 (38.1)	1.610 (40.894)	2090 (59.18)	1430 (40.49)	1150 (32.56)	985 (27.89)	873 (24.72)	791 (22.39)	728 (20.61)	677 (19.17)	635 (17.98)	600 (17.00)
2 (50.8)	2.067 (52.502)	4020 (113.83)	2760 (78.15)	2220 (62.86)	1900 (53.80)	1680 (47.57)	1520 (43.04)	1400 (39.64)	1300 (36.81)	1220 (34.55)	1160 (32.844)
2-1/2 (63.5)	2.469 (67.713)	6400 (181.22)	4400 (124.59)	3530 (99.95)	3020 (85.51)	2680 (75.88)	2480 (70.22)	2230 (63.14)	2080 (58.89)	1950 (55.22)	1840 (52.10)
3 (76.2)	3.068 (77.927)	11300 (319.98)	7780 (220.30)	6250 (176.98)	5350 (151.49)	4740 (134.22)	4290 (121.47)	3950 (111.85)	3670 (103.92)	3450 (97.69)	3260 (92.31)

NOTA - Capacidad dada en pies cúbicos (m³) de gas por hora y basada en un gas de 0.60 de gravedad específica.

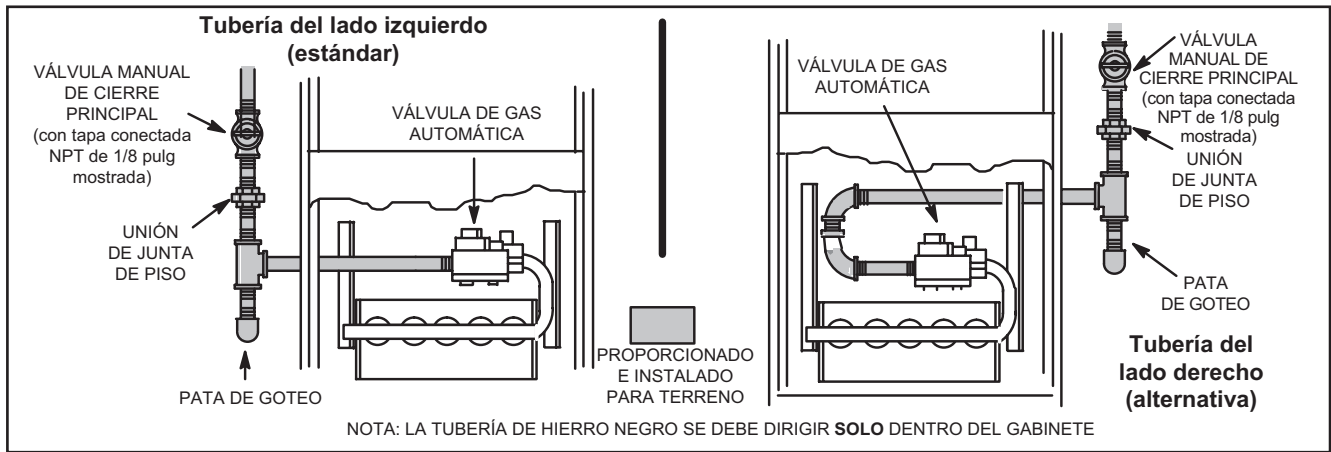


FIGURA 21

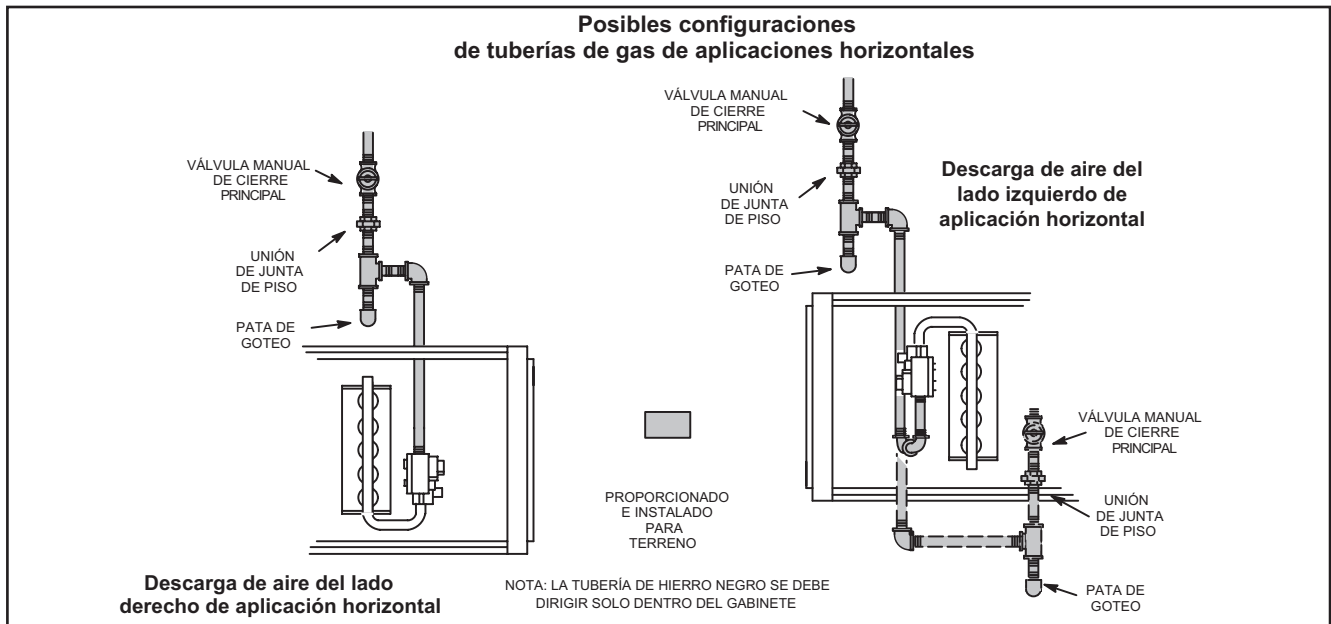


FIGURA 22

Prueba de fugas

Después de haber completado la instalación de la tubería de gas, revise todas las conexiones de instalación en el sitio para detectar fugas. Use una solución de detección de fugas comercialmente disponible fabricada específicamente para detectar fugas. Nunca utilice una llama abierta para detectar escapes de gas.

El calentador se debe aislar del sistema de suministro de gas cerrando la válvula de cierre manual individual durante cualquier prueba de presión del sistema de suministro de gas a presiones iguales o superiores a 1/2 psig (3.48 kPa, 14 pulg. de columna de agua). Este calentador y sus componentes están diseñados, fabricados y certificados independientemente para cumplir con todas las normas ANSI/CSA aplicables. No es requerido realizar una prueba de fugas del calentador y sus componentes.

⚠ IMPORTANTE

Cuando se realiza una prueba de presión de las líneas de gas, se debe desconectar y aislar la válvula de gas. Ver la Figura 23. Las válvulas de gas se pueden dañar si se someten a presiones superiores a 1/2 psig (3.48 kPa, 14 pulgadas de columna de agua).

⚠ PRECAUCIÓN

Algunos jabones utilizados en la detección de fugas son corrosivos para ciertos metales. Lave cuidadosamente la tubería después de haber completado la prueba de fugas. No usar cerillos, velas, llama u otras fuentes de ignición para detectar fugas de gas.

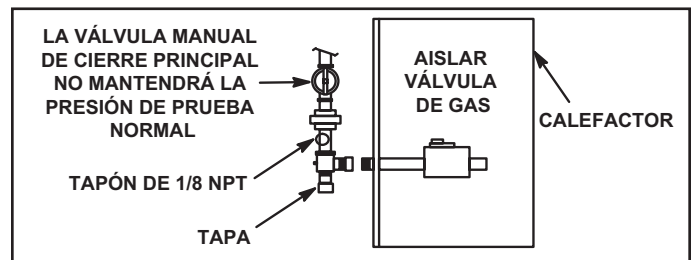


FIGURA 23

⚠️ ADVERTENCIA

DESCARGA ELECTROSTÁTICA (ESD)
Precauciones y procedimientos

La descarga electrostática puede afectar los componentes electrónicos. Tome precauciones durante la instalación y servicio de la unidad para proteger los controles electrónicos. Las precauciones ayudarán a evitar la exposición de los controles a la descarga electrostática al colocar la unidad, el control y el técnico al mismo potencial electrostático. Toque una superficie sin pintar de la unidad con la mano y con todas las herramientas antes de realizar un procedimiento de servicio para neutralizar la carga electrostática.

La unidad está equipada con una caja de conexiones en el sitio al costado izquierdo del gabinete. La caja de conexiones puede moverse al lado derecho del calefactor para facilitar la instalación. Si la caja de conexiones se mueve al lado derecho, corte los lazos prensacables que mantienen a los cables juntos. El exceso de cables se debe halar hacia el compartimento del soplador. Sujete el exceso de cables en el arnés existente para que no se dañen.

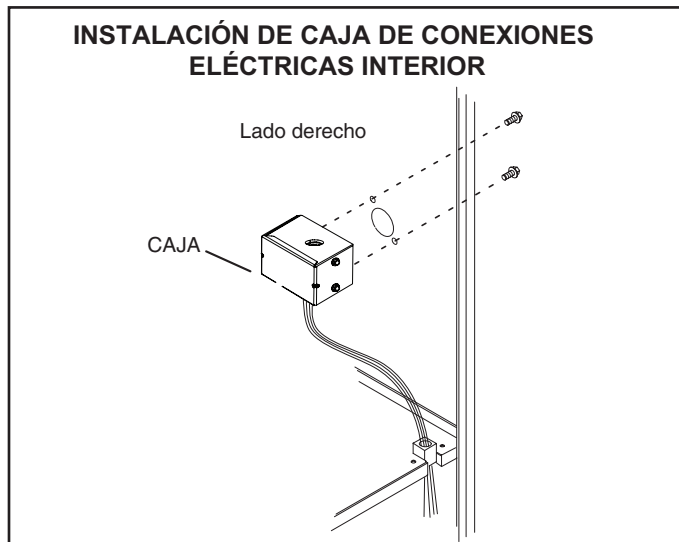


FIGURA 24

⚠️ ADVERTENCIA

Peligro de incendio. El uso de alambre de aluminio con el producto puede producir un incendio, causando daños materiales, lesiones graves o muerte. Solo use alambre de cobre con este producto.

Ver la Figura 25 y la Figura 26 para el cableado del termostato en aplicaciones de comunicación. La Tabla 8 muestra las posiciones del interruptor DIP y las conexiones directas para aplicaciones de termostato sin comunicación. El diagrama esquemático de cableado típico se muestra en la Figura 27.

- 1 - El cableado de la fuente de alimentación debe cumplir con las restricciones de Clase I. Debe estar protegido ya sea por un fusible o un cortacircuito, y se debe seleccionar protección y tamaño de alambres de acuerdo con la placa de identificación de la unidad.

⚠️ PRECAUCIÓN

Si no se usa cableado y cortacircuitos del tamaño apropiado, se pueden producir daños materiales. Dimensione el cableado y los cortacircuitos según el boletín de Especificaciones de Productos (EHB) y la placa de clasificación de la unidad.

NOTA - El consumo máximo de corriente se indica en la placa de identificación de la unidad. La protección máxima contra la sobrecorriente permitida se indica en la Tabla 7.

TABLA 7

SL280UH	Protección máxima contra la sobrecorriente (amp.)
060NV36A	15
080NV48B, 080NV60C, 100NV60C	20

- 2 - Hay agujeros a ambos costados del gabinete del calefactor para facilitar el cableado.
- 3 - Instale un interruptor de desconexión (de tamaño apropiado) separado cerca del calefactor para apagar la electricidad y dar servicio.
- 4 - Antes de conectar el termostato o el cableado eléctrico, verifique que todos los cables serán suficientemente largos para permitir dar servicio posteriormente. Retire el panel de acceso al soplador para verificar el largo del cable.
- 5 - Complete las conexiones de cableado al equipo. Utilice el diagrama de cableado de la unidad proporcionado y los diagramas de cableado en el sitio mostrados en la Tabla 8 y en la Figura 26. Utilice alambre al menos de calibre 18 que sea adecuado para una clasificación de Clase II de las conexiones del termostato.
- 6 - Conecte a tierra eléctricamente la unidad de acuerdo con los códigos locales o, a falta de códigos locales, de acuerdo con el Código Eléctrico Nacional (ANSI/NFPA Núm. 70) actual. Se proporciona un cable verde de conexión a tierra en la caja de conexiones en el sitio.

NOTA - El calefactor SL280UNHV contiene componentes electrónicos que son sensibles a la polaridad. Verifique que el calefactor está cableado correctamente y conectado a tierra en forma apropiada.

⚠️ ADVERTENCIA

Peligro de electrocución. Puede ocasionar lesiones o muerte. La unidad debe conectarse a tierra apropiadamente de acuerdo con los códigos nacionales y locales.

- 7 - Se incluye un borne tipo pala "ACC" de ¼ pulg. de voltaje de línea en el control integrado del calefactor. Se puede conectar un depurador de aire electrónico u otro accesorio con clasificación máxima de 1 amperio a este borne, con la derivación neutral del circuito conectada a uno de los bornes neutrales proporcionados. Ver la Figura 28 para la configuración del control. Este borne se activa cuando el soplador interior está funcionando.

- 8 - Se proporciona un conjunto desenergizado de contactos (secos) normalmente abiertos con un borne tipo pala "HUM" de 1/4" para las conexiones del humidificador y se puede conectar a un suministro de 24 V o 120 V. Se puede conectar un humidificador con clasificación máxima de un amperio a estos bornes. En las aplicaciones de humidificador de 120 V, la derivación neutral del circuito se puede conectar a uno de los bornes neutrales proporcionados. Este borne está energizado en el modo de calefacción.
- 9 - Instale el termostato del cuarto de acuerdo con las instrucciones incluidas con el termostato. Ver la Tabla 8 para las conexiones de cableado en el sitio en varias aplicaciones. Si el calefactor se hace corresponder con una bomba de calor, consulte las instrucciones incluidas con el termostato de doble combustible.

Selección del termostato

AVISO

El cableado en el sitio para aplicaciones con y sin comunicación se ilustra en los diagramas que comienzan en la siguiente página.

Sin comunicación

En aplicaciones sin comunicación, la unidad SL280UHNV está diseñada para operar en un modo de ETAPA ÚNICA o en un modo de DOS ETAPAS utilizando un termostato convencional.

Para un rendimiento óptimo en aplicaciones sin comunicación, Lennox recomienda el uso de un termostato digital electrónico de alta calidad ComfortSense o cualquier otro con valores ajustables para los diferenciales de encendido / apagado de primera etapa / segunda etapa y cronómetros de etapa ajustable.

Lennox recomienda los siguientes ajustes del termostato de dos etapas:

Diferencial de primera etapa de calefacción ajustado entre 1/2 y 1 grado F; diferencial de segunda etapa de calefacción ajustado a 1/2 o 1 grado F; cronómetro de avance de etapa de la segunda etapa de calefacción desactivado o colocado en máximo (1 hora mínimo).

Con comunicación

En las aplicaciones con comunicación, se debe usar un termostato con comunicación. Consulte las instrucciones incluidas con el termostato para la instalación, configuración y operación. En el sistema de comunicación, todos los alambres del termostato sin usar en el haz de alambres necesitan terminarse por dentro y por fuera. Los alambres extra pueden terminar en el borne "C" de la bornera de comunicación. (Barra RS). Use un alambre adicional saliendo del borne "C" y junte con una tuerca de alambre todos los alambres extra. La terminación en el control exterior debe corresponder con el control interior.

Velocidades del soplador interior

Sin comunicación

- 1 - Cuando el termostato está ajustado a "FAN ON" (ventilador encendido), el soplador interior funcionará en forma continua a un porcentaje seleccionable en el sitio de la velocidad de enfriamiento de la segunda etapa cuando no hay demanda de enfriamiento o calefacción. La configuración predeterminada de fábrica es el 38% de la velocidad de enfriamiento. Ver la Tabla 20 para las velocidades de circulación permitidas.
- 2 - Cuando la unidad SL280UHNV está funcionando en el modo de calefacción, el soplador interior funcionará a la velocidad de calefacción designada por las posiciones de los interruptores DIP 11, 12 y 13. La calefacción de la primera etapa funcionará al 91% de la velocidad de calefacción.
- 3 - Cuando hay una demanda de enfriamiento, el soplador interior funcionará a la velocidad de enfriamiento designada por las posiciones de los interruptores DIP 5 y 6. El enfriamiento de la primera etapa funcionará al 70% de la velocidad de enfriamiento.

Con comunicación

NOTA - Cuando la unidad SL280UHNV se usa con un termostato con comunicación, el termostato selecciona la velocidad apropiada del soplador interior.

- 1 - Cuando el termostato está ajustado a "FAN ON", el soplador interior funcionará en un ajuste determinado durante la configuración del sistema. Ver la Tabla 20 para las velocidades de circulación permitidas.
- 2 - Cuando hay una demanda de calefacción, el ventilador funcionará a las velocidades de calefacción para la tasa de encendido.
- 3 - Cuando hay una demanda de enfriamiento, el ventilador funcionará a la velocidad de enfriamiento de la primera etapa y la segunda etapa fijada con el termostato en el modo de configuración del instalador. La configuración predeterminada de fábrica se basa en 400 PCM por tonelada.

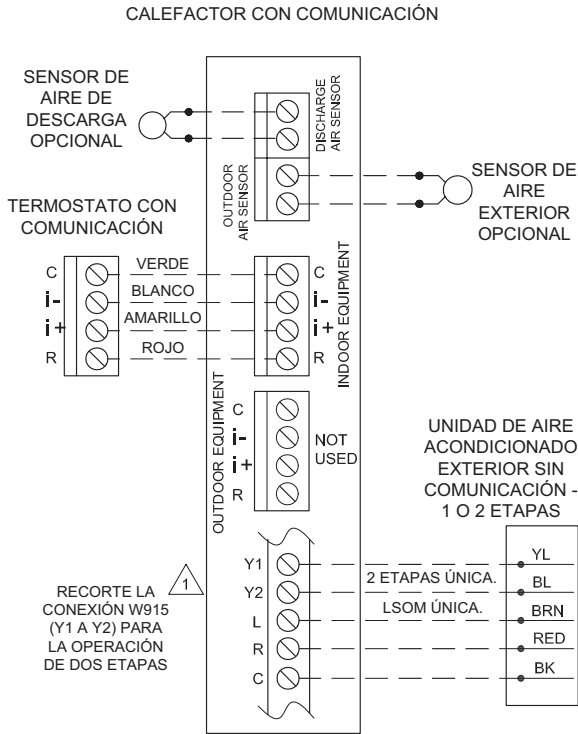
Uso de generador – Requisitos de voltaje

Tenga en mente los siguientes requisitos cuando

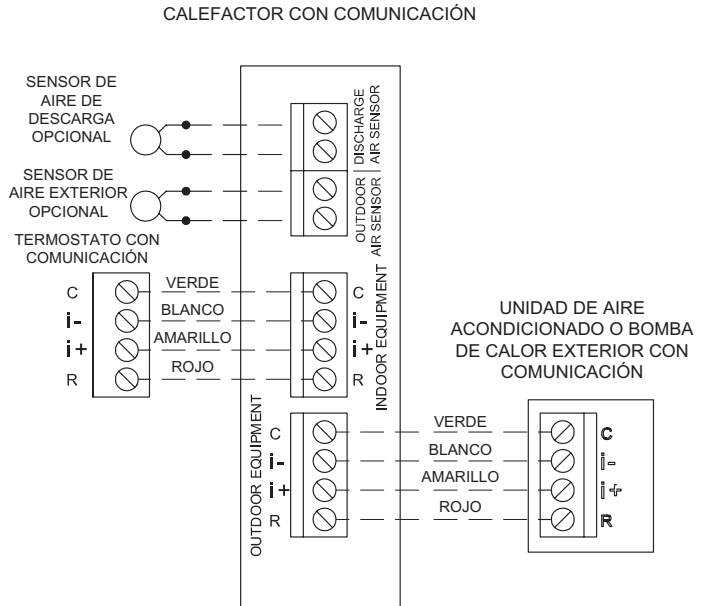
Se especifique un generador para uso con este equipo:

- El calefactor requiere 120 voltios (Rango: 102 voltios a 132 voltios)
- El calefactor funciona a 60 Hz + 5% (Rango: 57 Hz a 63 Hz)
- El control integrado del calefactor requiere polaridad correcta y conexión a tierra apropiada. Se debe verificar la polaridad y la conexión a tierra apropiada antes de intentar operar el calefactor con alimentación permanente o temporal.
- El generador debe tener una distorsión de forma de onda de menos de 5% THD (distorsión armónica total).

Calefactor con comunicación habilitada y unidad exterior sin comunicación



Calefactor con comunicación habilitada y unidad exterior con comunicación habilitada



Los sistemas de comunicación utilizan cuatro alambres entre el termostato y el control del calefactor/unidad de manejo de aire y cuatro alambres entre la unidad exterior y el control del calefactor/unidad de manejo de aire. Cuando se usa un cable de termostato con más de cuatro alambres, los alambres extra se deben conectar correctamente para evitar el ruido eléctrico. Los alambres no se deben dejar desconectados.

Utilice tuercas de alambre para juntar los cuatro alambres no usados en cada extremo del cable. Entonces un solo alambre debe conectarse al extremo de la unidad interior del haz de alambres y conectarse a los bornes "C" como se muestra abajo.

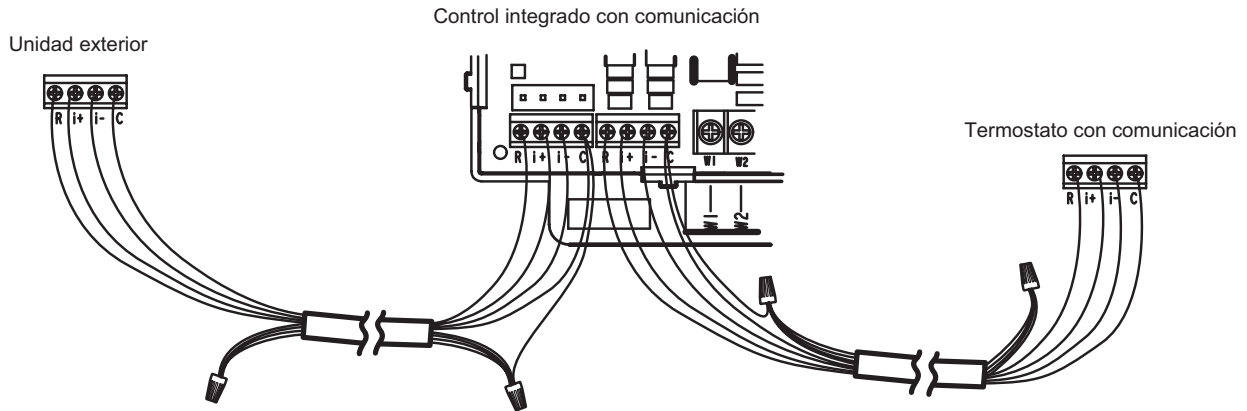
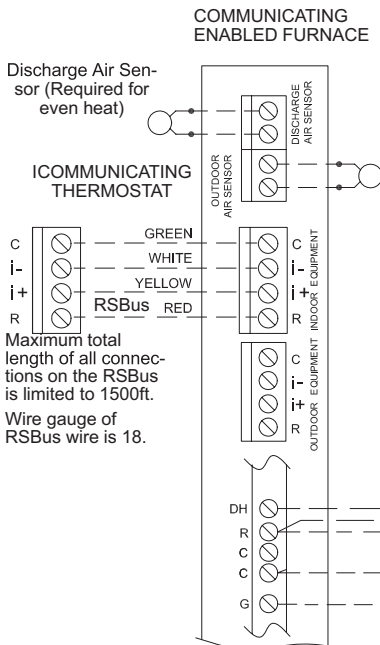
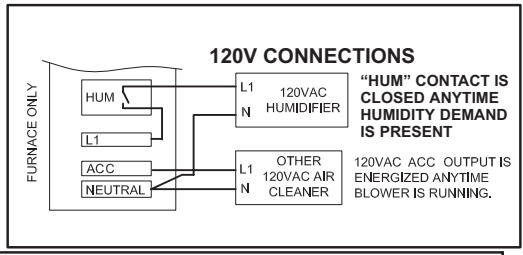


FIGURA 25

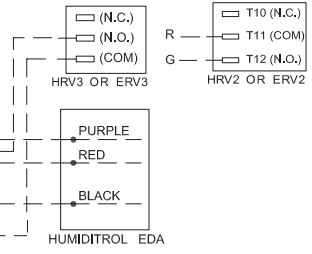
Accesorios opcionales para usar con cualquier sistema de comunicación

NOTE: ICOMMUNICATING THERMOSTAT SENSES HUMIDITY & CONTROLS HUM CONTACTS TO CYCLE HUMIDIFIER BASED ON DEMAND. NO OTHER CONTROL OR HUMIDISTAT REQUIRED.

OPTIONAL OUTDOOR AIR SENSOR FOR USE WITH HUMIDIFIER (IF NOT ALREADY IN THE SYSTEM FOR OTHER FUNCTIONS. BUILT INTO ALL COMMUNICATING ENABLED OUT DOOR UNITS).

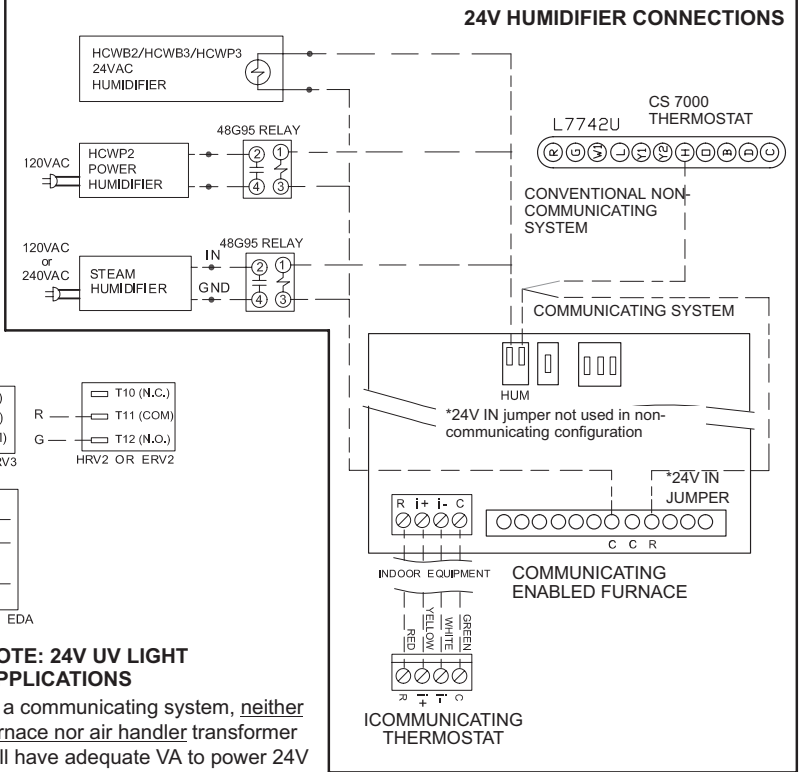


Maximum total length of all connections on the RSBUS is limited to 1500ft. Wire gauge of RSBUS wire is 18.

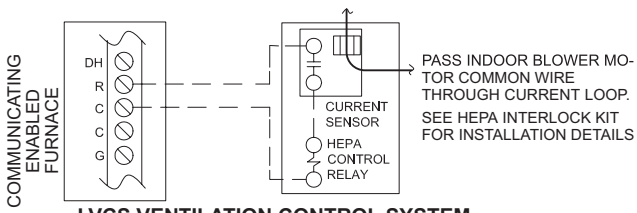


NOTE: 24V UV LIGHT APPLICATIONS

In a communicating system, neither furnace nor air handler transformer will have adequate VA to power 24V UV light applications. An additional transformer for UV light applications is required.



HEPA BYPASS FILTER X2680 HEPA INTERLOCK KIT



LVCS VENTILATION CONTROL SYSTEM

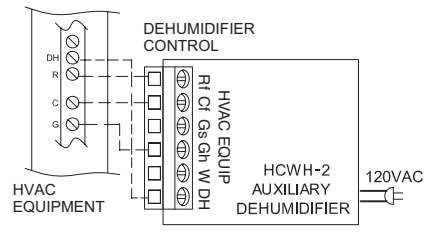
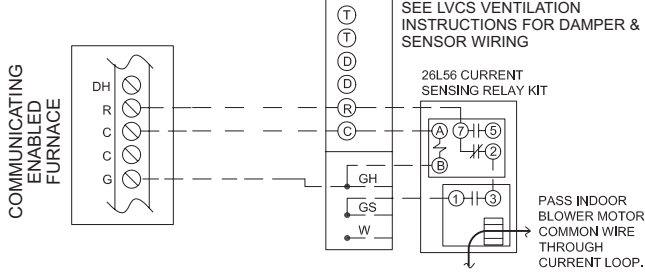


FIGURA 26

Accesorios opcionales para usar con cualquier sistema de comunicación

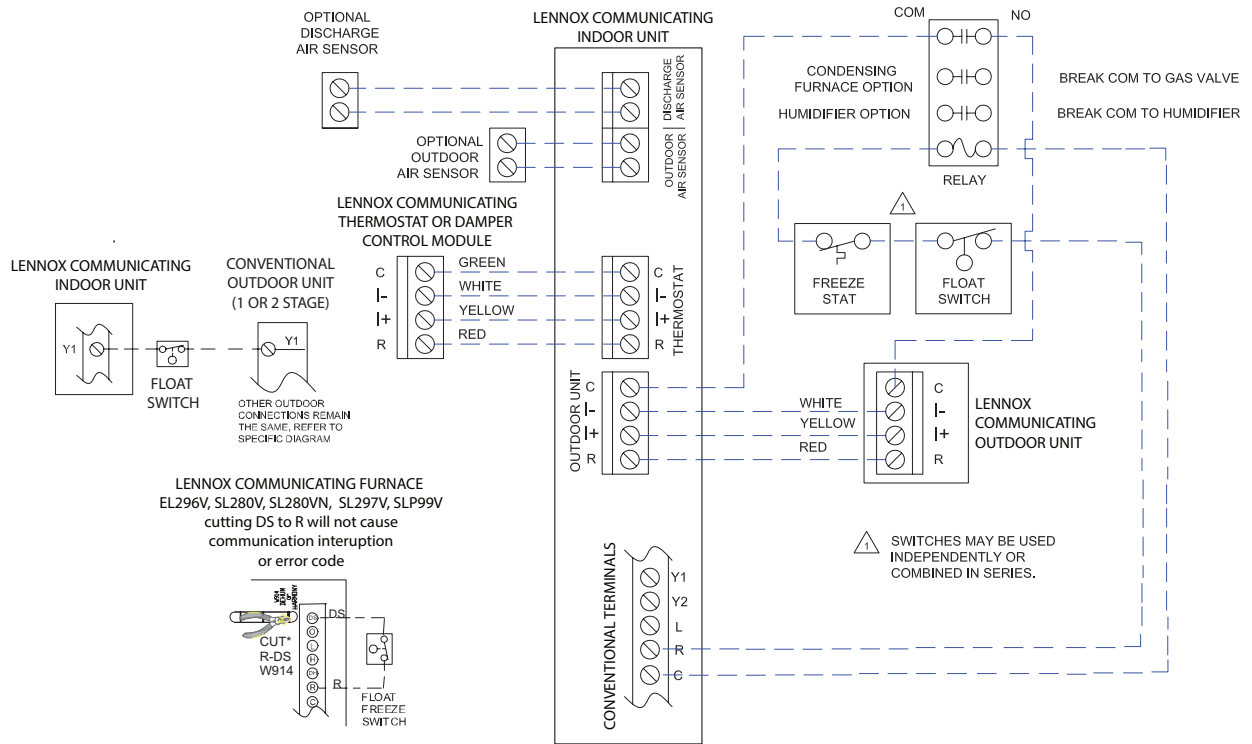
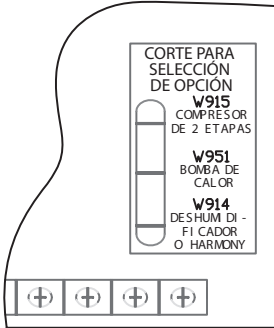
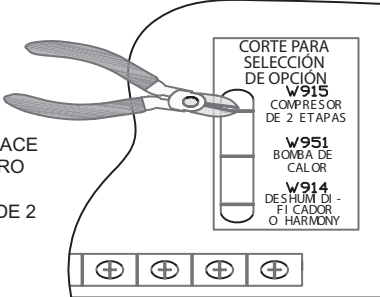
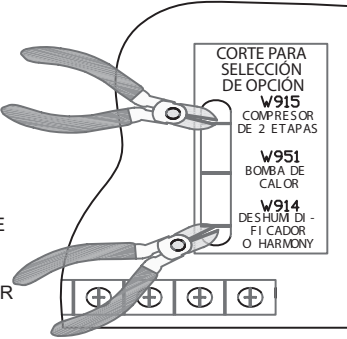


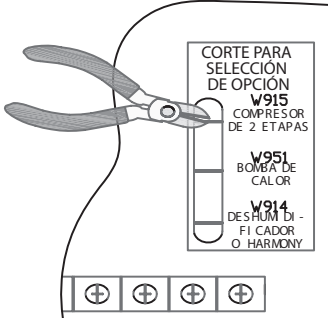
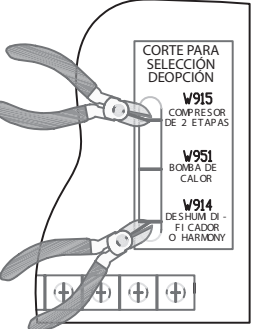
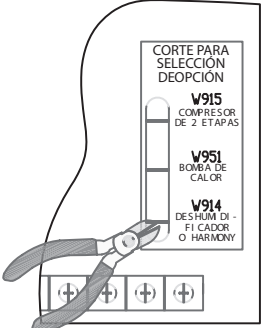
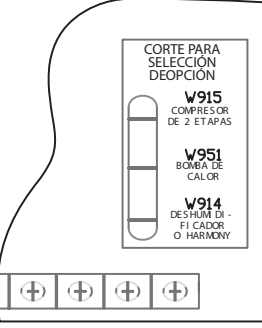
TABLA 8
Aplicaciones de cableado en el sitio de SL280UHNV con termostato convencional

Termostato	Ajustes de interruptor DIP y enlaces en el tablero		Conexiones de cableado																																	
	Étapas de calefacción del termostato de interruptor DIP 1	Se deben cortar los enlaces en el tablero para seleccionar las opciones del sistema																																		
1 calefacción/1 enfriamiento <i>NOTA: Utilice el interruptor DIP 2 para establecer el retraso de encendido de segunda etapa de calefacción. APAGADO 7 minutos. ENCENDIDO 12 minutos.</i>	ENCENDIDO	NO CORTE NINGÚN ENLACE EN EL TABLERO 	<table border="0"> <tr> <td>S1</td> <td>TERMINAL DE CALEFACTOR</td> <td>UNIDAD</td> </tr> <tr> <td>TERMOSTATO</td> <td>REGLETA</td> <td>EXTERIOR</td> </tr> <tr> <td></td> <td>DS</td> <td></td> </tr> <tr> <td>W2</td> <td>W2</td> <td></td> </tr> <tr> <td>W1</td> <td>W1</td> <td></td> </tr> <tr> <td>R</td> <td>R</td> <td>* R</td> </tr> <tr> <td>G</td> <td>G</td> <td></td> </tr> <tr> <td>C</td> <td>C</td> <td>C</td> </tr> <tr> <td></td> <td>Y2</td> <td></td> </tr> <tr> <td>Y</td> <td>Y1</td> <td>Y1</td> </tr> <tr> <td></td> <td>O</td> <td></td> </tr> </table>	S1	TERMINAL DE CALEFACTOR	UNIDAD	TERMOSTATO	REGLETA	EXTERIOR		DS		W2	W2		W1	W1		R	R	* R	G	G		C	C	C		Y2		Y	Y1	Y1		O	
S1	TERMINAL DE CALEFACTOR	UNIDAD																																		
TERMOSTATO	REGLETA	EXTERIOR																																		
	DS																																			
W2	W2																																			
W1	W1																																			
R	R	* R																																		
G	G																																			
C	C	C																																		
	Y2																																			
Y	Y1	Y1																																		
	O																																			
1 calefacción/2 enfriamiento <i>NOTA: Utilice el interruptor DIP 2 para establecer el retraso de encendido de segunda etapa de calefacción. APAGADO 7 minutos. ENCENDIDO 12 minutos.</i>	ENCENDIDO	CORTE EL ENLACE EN EL TABLERO W915 COMPRESOR DE 2 ETAPAS 	<table border="0"> <tr> <td>S1</td> <td>TERMINAL DE CALEFACTOR</td> <td>UNIDAD</td> </tr> <tr> <td>TERMOSTATO</td> <td>REGLETA</td> <td>EXTERIOR</td> </tr> <tr> <td></td> <td>DS</td> <td></td> </tr> <tr> <td></td> <td>W2</td> <td></td> </tr> <tr> <td>W</td> <td>W1</td> <td></td> </tr> <tr> <td>R</td> <td>R</td> <td>* R</td> </tr> <tr> <td>G</td> <td>G</td> <td></td> </tr> <tr> <td>C</td> <td>C</td> <td>C</td> </tr> <tr> <td>Y2</td> <td>Y2</td> <td>Y2</td> </tr> <tr> <td>Y1</td> <td>Y1</td> <td>Y1</td> </tr> <tr> <td></td> <td>O</td> <td></td> </tr> </table>	S1	TERMINAL DE CALEFACTOR	UNIDAD	TERMOSTATO	REGLETA	EXTERIOR		DS			W2		W	W1		R	R	* R	G	G		C	C	C	Y2	Y2	Y2	Y1	Y1	Y1		O	
S1	TERMINAL DE CALEFACTOR	UNIDAD																																		
TERMOSTATO	REGLETA	EXTERIOR																																		
	DS																																			
	W2																																			
W	W1																																			
R	R	* R																																		
G	G																																			
C	C	C																																		
Y2	Y2	Y2																																		
Y1	Y1	Y1																																		
	O																																			
1 calefacción/2 enfriamiento Con termostato con control de humedad <i>NOTA: Utilice el interruptor DIP 2 para establecer el retraso de encendido de segunda etapa de calefacción. APAGADO 7 minutos. ENCENDIDO 12 minutos.</i>	ENCENDIDO	CORTE EL ENLACE EN EL TABLERO W915 COMPRESOR DE 2 ETAPAS CORTE EL ENLACE EN EL TABLERO W914 DESHUMIDIFICADOR O HARMONY 	<table border="0"> <tr> <td>S1</td> <td>TERMINAL DE CALEFACTOR</td> <td>UNIDAD</td> </tr> <tr> <td>TERMOSTATO</td> <td>REGLETA</td> <td>EXTERIOR</td> </tr> <tr> <td>DS</td> <td>DS</td> <td></td> </tr> <tr> <td></td> <td>W2</td> <td></td> </tr> <tr> <td>W1</td> <td>W1</td> <td></td> </tr> <tr> <td>R</td> <td>R</td> <td>* R</td> </tr> <tr> <td>G</td> <td>G</td> <td></td> </tr> <tr> <td>C</td> <td>C</td> <td>C</td> </tr> <tr> <td>Y2</td> <td>Y2</td> <td>Y2</td> </tr> <tr> <td>Y1</td> <td>Y1</td> <td>Y1</td> </tr> <tr> <td></td> <td>O</td> <td></td> </tr> </table>	S1	TERMINAL DE CALEFACTOR	UNIDAD	TERMOSTATO	REGLETA	EXTERIOR	DS	DS			W2		W1	W1		R	R	* R	G	G		C	C	C	Y2	Y2	Y2	Y1	Y1	Y1		O	
S1	TERMINAL DE CALEFACTOR	UNIDAD																																		
TERMOSTATO	REGLETA	EXTERIOR																																		
DS	DS																																			
	W2																																			
W1	W1																																			
R	R	* R																																		
G	G																																			
C	C	C																																		
Y2	Y2	Y2																																		
Y1	Y1	Y1																																		
	O																																			

* No se requiere en todas las unidades.

(Tabla 8 Continuación)

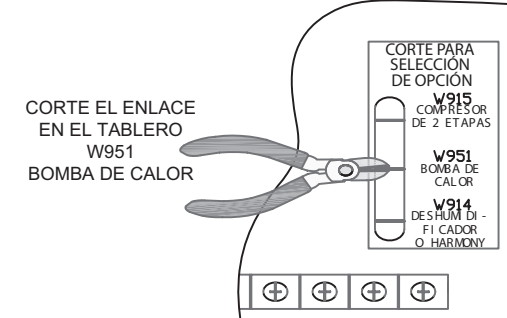
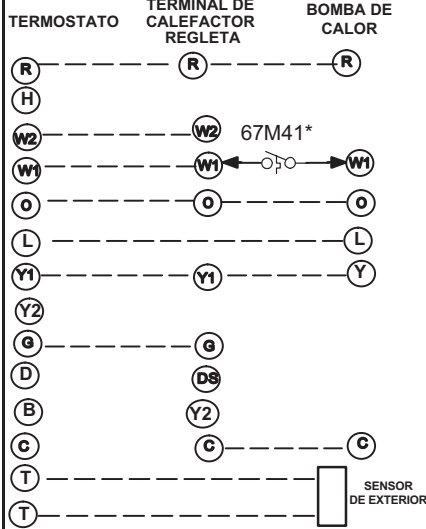
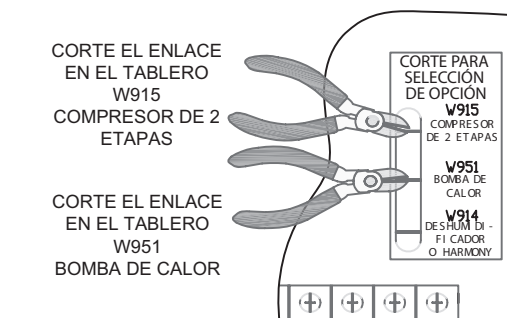
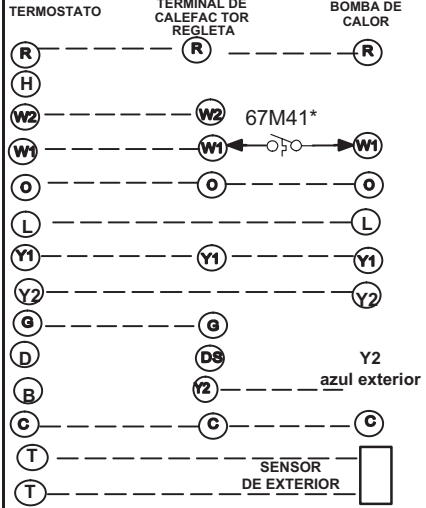
Aplicaciones de cableado en el sitio de SL280UHNV con termostato convencional

Termostato	Ajustes de interruptor DIP y enlaces en el tablero		Conexiones de cableado
	Etapas de calefacción del termostato de interruptor DIP 1	Se deben cortar los enlaces en el tablero para seleccionar las opciones del sistema	
2 calefacción/ 2 enfriamiento	APAGADO	<p>CORTE EL ENLACE EN EL TABLERO W915 COMPRESOR DE 2 ETAPAS</p> 	<p>S1 TERMOSTATO TERMINAL DE CALEFACTOR REGLETA UNIDAD EXTERIOR</p> <p>(DS) (DS)</p> <p>(W2) --- (W2)</p> <p>(W1) --- (W1)</p> <p>(R) --- (R) * --- (R)</p> <p>(G) --- (G)</p> <p>(C) --- (C) --- (C)</p> <p>(Y2) --- (Y2) --- (Y2)</p> <p>(Y1) --- (Y1) --- (Y1)</p> <p>(O)</p>
2 calefacción/ 2 enfriamiento Con termostato con control de humedad	APAGADO	<p>CORTE EL ENLACE EN EL TABLERO W915 COMPRESOR DE 2 ETAPAS</p> <p>CORTE EL ENLACE EN EL TABLERO W914 DESHUMIDIFICADOR O HARMONY</p> 	<p>S1 TERMOSTATO TERMINAL DE CALEFACTOR REGLETA UNIDAD EXTERIOR</p> <p>(DS) --- (DS)</p> <p>(W2) --- (W2)</p> <p>(W1) --- (W1)</p> <p>(R) --- (R) * --- (R)</p> <p>(G) --- (G)</p> <p>(C) --- (C) --- (C)</p> <p>(Y2) --- (Y2) --- (Y2)</p> <p>(Y1) --- (Y1) --- (Y1)</p> <p>(O)</p>
2 calefacción/ 1 enfriamiento Con termostato con control de humedad	APAGADO	<p>CORTE EL ENLACE EN EL TABLERO W914 DESHUMIDIFICADOR O HARMONY</p> 	<p>S1 TERMOSTATO TERMINAL DE CALEFACTOR REGLETA UNIDAD EXTERIOR</p> <p>(DS) --- (DS)</p> <p>(W2) --- (W2)</p> <p>(W1) --- (W1)</p> <p>(R) --- (R) * --- (R)</p> <p>(G) --- (G)</p> <p>(C) --- (C) --- (C)</p> <p>(Y1) --- (Y1) --- (Y1)</p> <p>(O)</p>
2 calefacción/ 1 enfriamiento	APAGADO	<p>NO CORTE NINGÚN ENLACE EN EL TABLERO</p> 	<p>S1 TERMOSTATO TERMINAL DE CALEFACTOR REGLETA UNIDAD EXTERIOR</p> <p>(DS) (DS)</p> <p>(W2) --- (W2)</p> <p>(W1) --- (W1)</p> <p>(R) --- (R) * --- (R)</p> <p>(G) --- (G)</p> <p>(C) --- (C) --- (C)</p> <p>(Y2) (Y2)</p> <p>(Y1) --- (Y1) --- (Y1)</p> <p>(O)</p>

* No se requiere en todas las unidades.

(Tabla 8 Continuación)

Aplicaciones de cableado en el sitio de SL280UHNV con termostato convencional

Termostato	Ajustes de interruptor DIP y enlaces en el tablero		Conexiones de cableado
	Etapas de calefacción del termostato de interruptor DIP 1	Se deben cortar los enlaces en el tablero para seleccionar las opciones del sistema	
<p>Bomba de calor de etapa única con doble combustible</p> <p>Termostato ComfortSense con capacidades de doble combustible para control de calefacción de gas de 2 etapas con control de deshumidificación</p>	APAGADO	<p>CORTE EL ENLACE EN EL TABLERO W951 BOMBA DE CALOR</p> 	<p>TERMOSTATO TERMINAL DE CALEFACTOR REGLETA BOMBA DE CALOR</p> 
<p>Bomba de calor de dos etapas con doble combustible</p> <p>Termostato ComfortSense con capacidades de doble combustible para control de calefacción de gas de 2 etapas con control de deshumidificación</p>	APAGADO	<p>CORTE EL ENLACE EN EL TABLERO W915 COMPRESOR DE 2 ETAPAS</p> <p>CORTE EL ENLACE EN EL TABLERO W951 BOMBA DE CALOR</p> 	<p>TERMOSTATO TERMINAL DE CALEFACTOR REGLETA BOMBA DE CALOR</p> 

* Conecte W1 a W1 SOLO si utiliza el kit 67M41 de descongelamiento temperado

NOTA: **NO** realice una conexión por cable entre el terminal L del termostato de habitación y el terminal L del control integrado.

TABLA 8 (Continuación)
Aplicaciones de cableado en el sitio de SL280UHNV con termostato convencional

Termostato	Ajustes de interruptor DIP y enlaces en el tablero		Conexiones de cableado																																													
	Etapas de calefacción del termostato de interruptor DIP 1	Se deben cortar los enlaces en el tablero para seleccionar las opciones del sistema																																														
Bomba de calor de etapa única con doble combustible Termostato ComfortSense con capacidades de doble combustible para control de calefacción de gas de 2 etapas con control de deshumidificación	APAGADO	CORTE EL ENLACE EN EL TABLERO W951 BOMBA DE CALOR CORTE EL ENLACE EN EL TABLERO W914 DESHUMIDIFICADOR O HARMONY 	<table border="0"> <tr> <td>S1 TERMOSTATO</td> <td>TERMINAL DE CALEFACTOR REGLETA</td> <td>BOMBA DE CALOR</td> </tr> <tr> <td>R</td> <td>R</td> <td>R</td> </tr> <tr> <td>H</td> <td></td> <td></td> </tr> <tr> <td>W2</td> <td>W2 67M41*</td> <td></td> </tr> <tr> <td>W1</td> <td>W1 ← 67M41* → W1</td> <td></td> </tr> <tr> <td>O</td> <td>O</td> <td>O</td> </tr> <tr> <td>L</td> <td></td> <td>L</td> </tr> <tr> <td>Y1</td> <td>Y1</td> <td>Y</td> </tr> <tr> <td>Y2</td> <td></td> <td>Y2</td> </tr> <tr> <td>G</td> <td>G</td> <td></td> </tr> <tr> <td>D</td> <td>DS</td> <td></td> </tr> <tr> <td>B</td> <td>Y2</td> <td></td> </tr> <tr> <td>C</td> <td>C</td> <td>C</td> </tr> <tr> <td>T</td> <td></td> <td></td> </tr> <tr> <td>T</td> <td></td> <td>SENSOR DE EXTERIOR</td> </tr> </table>	S1 TERMOSTATO	TERMINAL DE CALEFACTOR REGLETA	BOMBA DE CALOR	R	R	R	H			W2	W2 67M41*		W1	W1 ← 67M41* → W1		O	O	O	L		L	Y1	Y1	Y	Y2		Y2	G	G		D	DS		B	Y2		C	C	C	T			T		SENSOR DE EXTERIOR
S1 TERMOSTATO	TERMINAL DE CALEFACTOR REGLETA	BOMBA DE CALOR																																														
R	R	R																																														
H																																																
W2	W2 67M41*																																															
W1	W1 ← 67M41* → W1																																															
O	O	O																																														
L		L																																														
Y1	Y1	Y																																														
Y2		Y2																																														
G	G																																															
D	DS																																															
B	Y2																																															
C	C	C																																														
T																																																
T		SENSOR DE EXTERIOR																																														
Bomba de calor de dos etapas con doble combustible Termostato ComfortSense con capacidades de doble combustible para control de calefacción de gas de 2 etapas con control de deshumidificación	APAGADO	CORTE EL ENLACE EN EL TABLERO W915 COMPRESOR DE 2 ETAPAS CORTE EL ENLACE EN EL TABLERO W951 BOMBA DE CALOR CORTE EL ENLACE EN EL TABLERO W914 DESHUMIDIFICADOR O HARMONY 	<table border="0"> <tr> <td>S1 TERMOSTATO</td> <td>TERMINAL DE CALEFACTOR REGLETA</td> <td>BOMBA DE CALOR</td> </tr> <tr> <td>R</td> <td>R</td> <td>R</td> </tr> <tr> <td>H</td> <td></td> <td></td> </tr> <tr> <td>W2</td> <td>W2 67M41*</td> <td></td> </tr> <tr> <td>W1</td> <td>W1 ← 67M41* → W1</td> <td></td> </tr> <tr> <td>O</td> <td>O</td> <td>O</td> </tr> <tr> <td>L</td> <td></td> <td>L</td> </tr> <tr> <td>Y1</td> <td>Y1</td> <td>Y1</td> </tr> <tr> <td>Y2</td> <td></td> <td>Y2</td> </tr> <tr> <td>G</td> <td>G</td> <td></td> </tr> <tr> <td>D</td> <td>DS</td> <td></td> </tr> <tr> <td>B</td> <td>Y2 azul exterior</td> <td></td> </tr> <tr> <td>C</td> <td>C</td> <td>C</td> </tr> <tr> <td>T</td> <td></td> <td></td> </tr> <tr> <td>T</td> <td></td> <td>SENSOR DE EXTERIOR</td> </tr> </table>	S1 TERMOSTATO	TERMINAL DE CALEFACTOR REGLETA	BOMBA DE CALOR	R	R	R	H			W2	W2 67M41*		W1	W1 ← 67M41* → W1		O	O	O	L		L	Y1	Y1	Y1	Y2		Y2	G	G		D	DS		B	Y2 azul exterior		C	C	C	T			T		SENSOR DE EXTERIOR
S1 TERMOSTATO	TERMINAL DE CALEFACTOR REGLETA	BOMBA DE CALOR																																														
R	R	R																																														
H																																																
W2	W2 67M41*																																															
W1	W1 ← 67M41* → W1																																															
O	O	O																																														
L		L																																														
Y1	Y1	Y1																																														
Y2		Y2																																														
G	G																																															
D	DS																																															
B	Y2 azul exterior																																															
C	C	C																																														
T																																																
T		SENSOR DE EXTERIOR																																														

* Conecte W1 a W1 SOLO si utiliza el kit 67M41 de descongelamiento temperado

NOTA: **NO** realice una conexión por cable entre el terminal L del termostato de habitación y el terminal L del control integrado.

Diagrama esquemático de cableado

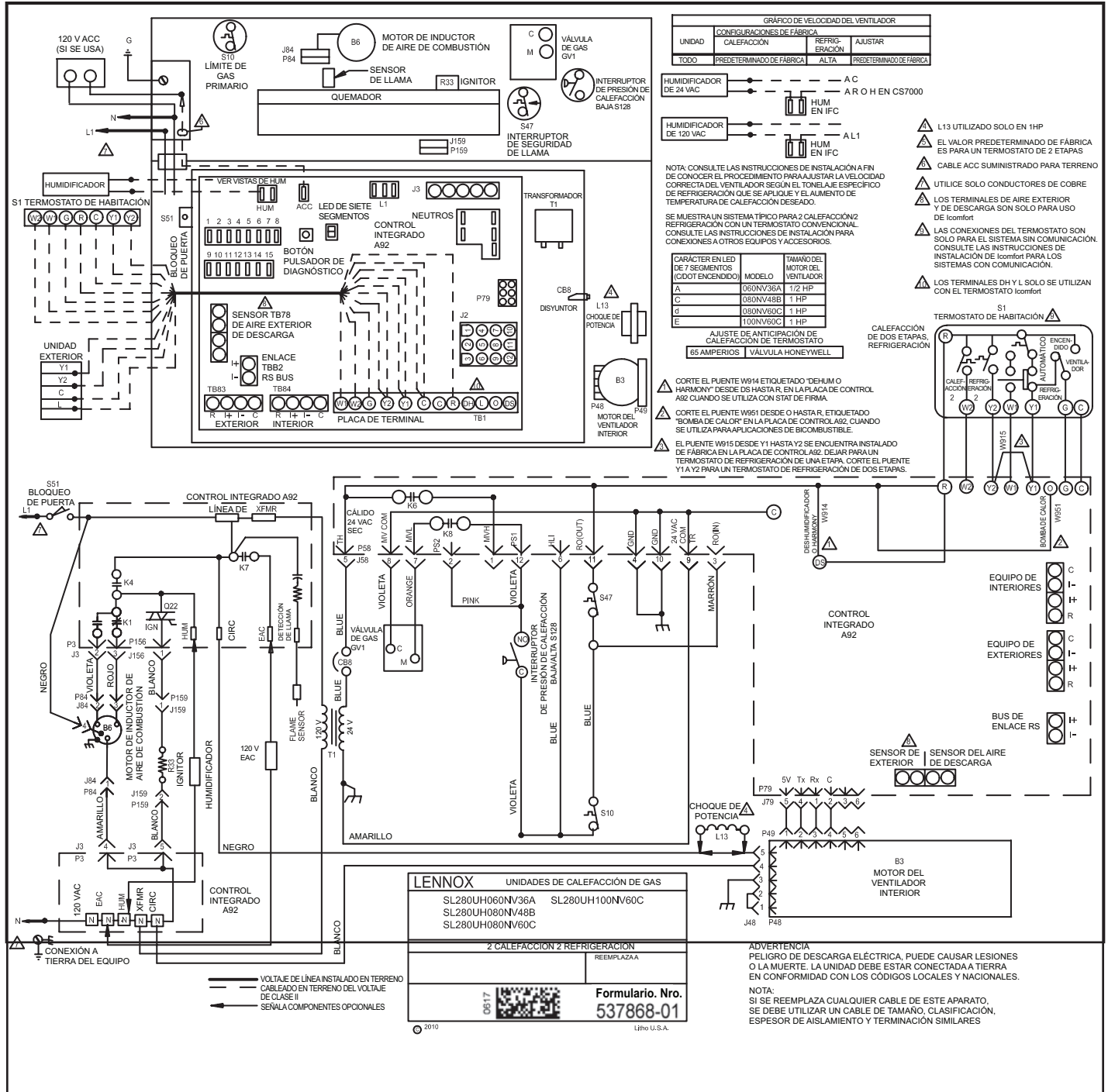
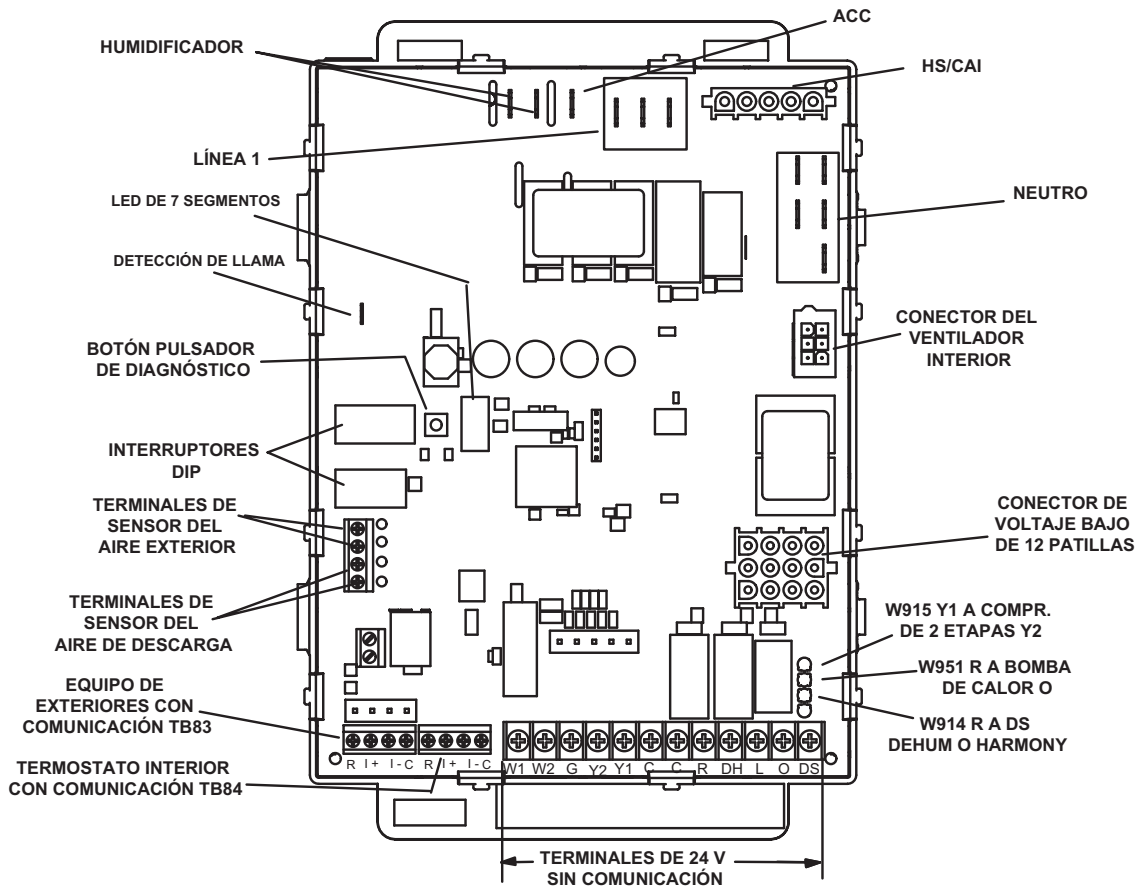


FIGURA 27



ENLACE RS-BUS (TB82, uso futuro)

I+ = CONEXIÓN ALTA DE DATOS
 I- = CONEXIÓN BAJA DE DATOS

RS-BUS EXTERIOR (TB83)

R = 24 VAC
 I+ = CONEXIÓN ALTA DE DATOS
 I- = CONEXIÓN BAJA DE DATOS
 C = 24 VAXC COMÚN

RS-BUS INTERIOR (TB84)

R = 24 VAC
 I+ = CONEXIÓN ALTA DE DATOS
 I- = CONEXIÓN BAJA DE DATOS
 C = 24 VAXC COMÚN

TERMINALES DE CONEXIÓN RÁPIDA DE 1/4"

HUM = CONTACTOS SIN ENERGÍA NORMALMENTE ABIERTOS (SECOS)
 XMFR = SALIDA DE 120 VAC A TRANSFORMADOR
 LI = ENTRADA DE 120 VAC A CONTROL
 ACC = SALIDA DE 120 VAC A ACCESORIO OPCIONAL
 NEUTRALES = NEUTRO DE 120 VAC

CONEXIONES DEL TERMOSTATO (TB1)

DS = SEÑAL DE DESHUMIDIFICACIÓN
 W2 = DEMANDA DE CALEFACCIÓN DE T/STAT DE 2.ª ETAPA
 W1 = DEMANDA DE CALEFACCIÓN DE T/STAT DE 1.ª ETAPA
 R = VOLTAJE DE CLASE 2 AL TERMOSTATO
 G = VENTILADOR MANUAL DEL T'STAT
 C = SEÑAL A TIERRA DEL TERMOSTATO CONECTADA AL GRD (TR) DEL TRANSFORMADOR Y TIERRA DE CHASIS (GRD)
 Y1 = SEÑAL DE REFRIGERACIÓN DE 1.ª ETAPA DEL TERMOSTATO
 Y2 = SEÑAL DE REFRIGERACIÓN DE 2.ª ETAPA DEL TERMOSTATO
 O = SEÑAL DEL TERMOSTATO PARA VÁLVULA DE INVERSIÓN DE BOMBA DE CALOR
 DH = SALIDA DE DESHUMIDIFICACIÓN QUE SE COMUNICA SOLO CON TERMOSTATO
 L = UTILIZAR SOLO CON UN TERMOSTATO CON COMUNICACIÓN Y UNA UNIDAD DE EXTERIOR SIN COMUNICACIÓN

FIGURA 28

Posiciones de los interruptores DIP del control integrado - Termostato convencional (sin comunicación)

Las unidades SL280UHNV están equipadas con un control integrado de dos etapas de velocidad variable. Este control maneja el tiempo de ignición, los retrasos de apagado del ventilador en modo de calefacción y las velocidades del soplador interior en base a selecciones realizadas con los puentes e interruptores DIP del control. El control incluye una función de vigilancia interna que reposiciona automáticamente el control de ignición cuando haya sido bloqueado. Después de una hora de demanda continua de calor del termostato, la función de vigilancia se desactivará y conectará nuevamente la demanda del termostato al calefactor, reposicionando automáticamente el control para reencender el calefactor.

Nota: Todos los valores con comunicación se ajustan en el termostato. Ver las instrucciones de instalación del termostato. En un sistema de comunicación, se ignoran todos los ajustes del interruptor DIP y de los enlaces recortables. En el caso de termostatos convencionales, prosiga con los ajustes del interruptor DIP y de los enlaces recortables como se indica a continuación.

Posiciones de los interruptores DIP de operación de calefacción

Interruptor 1 -- Selección de termostato -- Esta unidad puede usarse ya sea con un termostato de una o de dos etapas. La selección del termostato se efectúa con un interruptor DIP que debe estar posicionado en forma apropiada para la aplicación específica. El interruptor DIP se posiciona en la fábrica para usarse con un termostato de dos etapas. Si se utilizará un termostato de una etapa, se debe reposicionar el interruptor DIP.

- Seleccione "APAGADO" para la operación de calefacción de dos etapas controlada por un termostato de calefacción de dos etapas (posición de fábrica);
- Seleccione "ENCENDIDO" para la operación de calefacción de dos etapas controlada por un termostato de calefacción de una etapa. Esta posición produce un retraso sincronizado antes de que se inicie la calefacción de la segunda etapa.

Interruptor 2 – Retraso de segunda etapa (se utiliza con un termostato de una etapa únicamente) -- Este interruptor se utiliza para determinar el retraso de activación de la segunda etapa cuando se usa un termostato de una etapa. El interruptor se fija en la fábrica en la posición APAGADO, lo cual produce un retraso de 7 minutos antes de que se inicie la segunda etapa. Si el interruptor se cambia a la posición ENCENDIDO, producirá un retraso de 12 minutos antes de que se inicie la calefacción de segunda etapa. Este interruptor se activa únicamente cuando el puente de selección del termostato está posicionado para uso de termostato de una etapa.

Interruptores 3 y 4 -- Retraso de apagado del soplador --

El retraso de 30 segundos en el encendido del soplador no es ajustable. El retraso de apagado del soplador (tiempo de funcionamiento del soplador después de haberse satisfecho la demanda de calefacción) puede ajustarse moviendo los interruptores 3 y 4 en el control integrado. La unidad es enviada de la fábrica con un retraso de apagado del soplador de 90 segundos. El retraso de apagado del soplador afecta el confort y es ajustable para satisfacer las aplicaciones individuales. Ajuste el retraso de apagado del soplador para alcanzar una temperatura del aire de suministro entre 90 y 110 °F en el momento exacto de desenergización del soplador. Los valores de retraso de apagado más prolongados reducen las temperaturas del aire de suministro; los valores más breves aumentan las temperaturas del aire de suministro. La Tabla 9 presenta los tiempos de apagado del soplador resultantes de las distintas posiciones de los interruptores.

TABLA 9

Posiciones de los interruptores de retraso de apagado del soplador

Segundos de retraso de apagado del soplador	Interruptor 3	Interruptor 4
60	Encendido	Apagado
90 (de fábrica)	Apagado	Apagado
120	Apagado	Encendido
180	Encendido	Encendido

Posiciones de los interruptores DIP de operación del soplador interior

Interruptores 5 y 6 -- Velocidad del soplador en modo de enfriamiento -- La unidad es enviada de la fábrica con los interruptores DIP posicionados para operación del motor del soplador interior de alta velocidad (4) durante el modo de enfriamiento. La Tabla 10 presenta las velocidades del soplador en modo de enfriamiento resultantes de las distintas posiciones de los interruptores. Los interruptores 5 y 6 ajustan los pcm del soplador para el enfriamiento de segunda etapa. El control integrado disminuye en rampa automáticamente al 70% de los pcm de segunda etapa para los pcm de primera etapa. Consulte las tablas para los valores de pcm correspondientes.

TABLA 10

Velocidad	Interruptor 5	Interruptor 6
Baja	Encendido	Encendido
Mediana Baja	Apagado	Encendido
Mediana Alta	Encendido	Apagado
Alta (de fábrica)	Apagado	Apagado

Interruptores 7 y 8 -- Ajuste de velocidad del soplador de enfriamiento --

La unidad se envía de la fábrica con los interruptores DIP posicionados para ajuste NORMAL. Los interruptores DIP pueden posicionarse para ajustar la velocidad del soplador +10% o -10% para adaptarse mejor a la aplicación. La Tabla 11 a continuación presenta los ajustes de velocidad del soplador resultantes de las distintas posiciones de los interruptores. Consulte las tablas para los valores de pcm correspondientes.

TABLA 11

Ajuste	Interruptor 7	Interruptor 8
+10% (aprox)	Encendido	Apagado
Configuración de fábrica	Apagado	Apagado
-10% (aprox)	Apagado	Apagado

Interruptores 9 y 10 -- Rampa de velocidad del soplador en modo de enfriamiento --

Se puede utilizar un perfil en rampa de la velocidad del soplador para realzar el rendimiento de deshumidificación. Los interruptores vienen ajustados de la fábrica en la opción A, la cual tiene el mayor efecto en el rendimiento de deshumidificación. La Tabla 12 presenta las opciones de rampa de velocidad del soplador en modo de enfriamiento que se derivarán de las distintas posiciones de los interruptores. Las opciones de rampa de velocidad del soplador en modo de enfriamiento se detallan en la página siguiente.

NOTA – La sección desactivada del perfil de rampa seleccionado también corresponde durante la operación de la bomba de calor en aplicaciones de doble combustible.

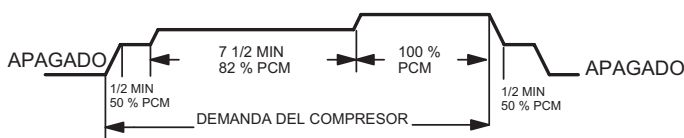
TABLA 12

Rampa de velocidad del soplador en modo de enfriamiento

Rampa	Interruptor 9	Interruptor 10
A (de fábrica)	Apagado	Apagado
B	Apagado	Encendido
C	Encendido	Apagado
D	Encendido	Encendido

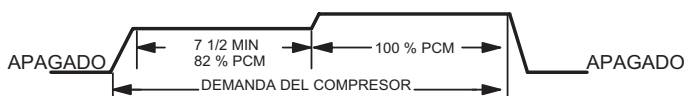
Opción de rampa A (selección de fábrica)

- El motor funciona al 50% durante 30 segundos.
- Luego el motor funciona al 82% durante aproximadamente 7-1/2 minutos.
- Si no se ha satisfecho la demanda después de 7-1/2 minutos, el motor funciona al 100% hasta satisfacer la demanda.
- Una vez satisfecha la demanda, el motor funciona al 50% durante 30 segundos y luego disminuye en rampa hasta detenerse.

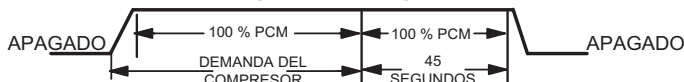


Opción de rampa B

- El motor funciona al 82% durante aproximadamente 7-1/2 minutos. Si no se ha satisfecho la demanda después de 7-1/2 minutos, el motor funciona al 100% hasta satisfacer la demanda.
- Una vez satisfecha la demanda, el motor disminuye en rampa hasta detenerse.



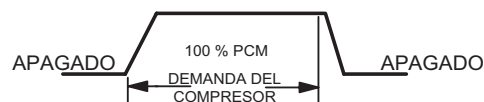
Opción de rampa C



- El motor funciona al 100% hasta satisfacer la demanda.
- Una vez satisfecha la demanda, el motor funciona al 100% durante 45 segundos y luego disminuye en rampa hasta detenerse.

Opción de rampa D

- El motor funciona al 100% hasta satisfacer la demanda.
- Una vez satisfecha la demanda, el motor disminuye en rampa hasta detenerse.



Interruptores 11, 12 y 13 -- Velocidad del soplador en modo de calefacción

Los interruptores se ajustan en la fábrica en la posición APAGADO que proporciona una velocidad de calefacción predeterminada de fábrica. Consulte la Tabla 13 para los interruptores 11, 12 y 13 que estableció los aumentos o disminución correspondiente a la demanda de calefacción alta y baja. Ver la Tabla 19 para las velocidades de calefacción permitidas.

TABLA 13

Velocidades del soplador en modo de calefacción

Velocidad de calefacción	Interruptor 11	Interruptor 12	Interruptor 13
24% de aumento	Encendido	Encendido	Encendido
18% de aumento	Encendido	Encendido	Apagado
12% de aumento	Encendido	Apagado	Encendido
6% de aumento	Encendido	Apagado	Apagado
Configuración de fábrica	Apagado	Apagado	Apagado
6% de disminución	Apagado	Apagado	Encendido
12% de disminución	Apagado	Encendido	Apagado
18% de disminución	Apagado	Encendido	Encendido

Interruptores 14 y 15 – Velocidad continua del soplador

La Tabla 14 presenta los ajustes de velocidad continua del soplador resultantes de las distintas posiciones de los interruptores.

TABLA 14

Velocidad continua del soplador

Velocidad continua del soplador	Interruptor 14	Interruptor 15
28% de la velocidad de enfriamiento alta	Apagado	Encendido
38% de la velocidad de enfriamiento alta (de fábrica)	Apagado	Apagado

NOTA - En estas instrucciones se proporcionan tablas de PCM del soplador interior para aire de retorno de extremo inferior únicamente. Consulte el documento Especificaciones de Productos para una lista completa de tablas de PCM para todas las aplicaciones.

Conexiones directas

Nota: En los sistemas de comunicación con una unidad exterior convencional (sin comunicación), las conexiones recortables directas se deben ajustar para configurar correctamente el sistema.

ADVERTENCIA

Revise cuidadosamente toda la información de configuración proporcionada. Si los interruptores DIP no se configuran correctamente, los puentes y conexiones directas podrían causar un funcionamiento inapropiado.

Conexión directa W914 Deshum o ZSV (R a DS)

La conexión directa W914 es una conexión recortable entre los bornes R y DS en el control integrado. W914 se debe desconectar cuando el calefactor se instala con el sistema de zonificación variable ZSV (Harmony III) o un termostato con control de humedad. Si la conexión se deja intacta, la señal PWM del control del sistema de zonificación variable ZSV se bloqueará y también producirá daños al control. Consulte la Tabla 15 para la secuencia de operación en aplicaciones que incluyen la unidad SL280UHV, un termostato con control de humedad y una unidad exterior de una velocidad. La Tabla 16 presenta la secuencia de operación en aplicaciones con una unidad exterior de dos velocidades.

Conexión directa W951 Bomba de calor (R a O)

La conexión directa W951 es una conexión recortable entre los bornes R y O en el control integrado. W951 se debe cortar cuando el calefactor se instala en aplicaciones que incluyen una bomba de calor y un termostato con uso de doble combustible. Si la conexión se mantiene intacta, el borne "O" permanecerá activado y eliminará el MODO DE CALEFACCIÓN en la bomba de calor.

Conexión directa W915 Compresor de 2 etapas (Y1 a Y2)

La conexión directa W915 es una conexión recortable entre los bornes Y1 e Y2 en el control integrado. W915 debe cortarse si se utilizará un enfriamiento de dos etapas. Si la conexión de Y1 a Y2 no se corta, la unidad exterior operará en enfriamiento de segunda etapa únicamente.

LED de diagnóstico (Figura 28)

El visualizador LED de diagnóstico de siete segmentos muestra el estado de operación, el flujo de aire objetivo, los códigos de errores y otra información. La tabla que comienza en la página 46 presenta los códigos LED de diagnóstico.

Botón pulsador de diagnóstico (Figura 28)

El botón pulsador de diagnóstico está situado adyacente al LED de diagnóstico de siete segmentos. Este botón se usa para activar el modo Repaso de Código de Error "E" y el modo Señal de Llama "F". Oprima y mantenga oprimido el botón para pasar por el ciclo de un menú de opciones. Un nuevo artículo del menú se desplegará cada cinco segundos. Al soltar el botón, se seleccionará el artículo desplegado. Después de que se hayan desplegado todos los artículos del menú, el menú se reanuda desde el comienzo hasta que se suelte el botón.

Modo de repaso del código de error

Seleccione "E" del menú para acceder a los 10 códigos de errores más recientes. Seleccione "c" del menú de repaso del código de error para borrar todos los códigos de errores. El botón se debe oprimir por segunda vez mientras "c" está parpadeando para confirmar la orden de borrar códigos. Oprima el botón hasta que aparezca el símbolo "≡" sólido para salir del modo de repaso del código de error.

Modo de Señal de Llama

Seleccione "F" del menú para acceder al modo de señal de llama. El control integrado desplegará la corriente de llama en el LED de 7 segmentos en microamperios (uA).

Se sale del modo de señal de llama después de lo siguiente:

- Se restablece la electricidad
- Se oprime y se mantiene oprimido el pulsador hasta que aparecen 3 líneas horizontales "≡"
- 10 minutos después de entrar al modo de detección de llama.

DATOS DEL SOPLADOR

RENDIMIENTO DEL SOPLADOR SL280UH060NV36A (menos el filtro)

AIRE DE RETORNO INFERIOR

0.1 a 1.0 pulg. w.g. Rango de presión estática externa

CALEFACCIÓN

¹ Ajustes del interruptor DIP de velocidad de calefacción	Velocidad de calefacción de primera etapa - pcm	Velocidad de calefacción de segunda etapa - pcm
+24%	1015	1115
+18%	955	1060
+12%	895	995
+6%	845	935
Configuración de fábrica	785	875
-6%	730	815
-12%	685	755
-18%	630	700

ENFRIAMIENTO

¹ Ajustes del interruptor DIP de velocidad de enfriamiento	Velocidad de enfriamiento de primera etapa - pcm				Velocidad de enfriamiento de segunda etapa - pcm			
	Baja	Mediana-Baja	Mediana-Alta	² Alta	Baja	Mediana-Baja	Mediana-Alta	² Alta
+	680	740	785	915	935	1025	1150	1295
Configuración de fábrica	625	660	720	815	835	930	1040	1185
-	565	580	650	740	745	825	925	1035

¹ Las velocidades de enfriamiento y calefacción se basan en una combinación de posiciones de los interruptores DIP en el control del calefactor. Consulte las posiciones específicas de los interruptores DIP en las instrucciones de instalación.

² Ajuste del valor predeterminado de fábrica.

NOTAS - El ajuste de la presión estática se incluye en los volúmenes de aire mostrados.

CALEFACCIÓN de primera etapa es aproximadamente el 91% de la misma CALEFACCIÓN de segunda etapa.

ENFRIAMIENTO de primera etapa (unidades de aire acondicionado de dos etapas únicamente) es aproximadamente el 70% de la misma posición de velocidad de ENFRIAMIENTO de segunda etapa.

Velocidad de ventilador continuo únicamente es seleccionable en 28% y 38% de la velocidad de enfriamiento de segunda etapa seleccionada - 250 pcm mínimo.

Aplicaciones del sistema de zonificación inteligente Lennox® - La velocidad mínima del soplador es de 250 pcm.

RENDIMIENTO DEL SOPLADOR SL280UH080NV48B (menos el filtro)

AIRE DE RETORNO INFERIOR

0.1 a 1.0 pulg. w.g. Rango de presión estática externa

¹ Ajustes del interruptor DIP de velocidad de calefacción	Velocidad de calefacción de primera etapa - pcm	Velocidad de calefacción de segunda etapa - pcm
+24%	1295	1445
+18%	1230	1375
+12%	1155	1290
+6%	1095	1215
Configuración de fábrica	1015	1145
-6%	950	1065
-12%	885	985
-18%	810	910

ENFRIAMIENTO

¹ Ajustes del interruptor DIP de velocidad de enfriamiento	Velocidad de enfriamiento de primera etapa - pcm				Velocidad de enfriamiento de segunda etapa - pcm			
	Baja	Mediana-Baja	Mediana-Alta	² Alta	Baja	Mediana-Baja	Mediana-Alta	² Alta
+	635	880	1020	1190	990	1270	1490	1710
Configuración de fábrica	565	775	915	1070	885	1135	1345	1540
-	545	670	820	955	775	1015	1205	1390

¹ Las velocidades de enfriamiento y calefacción se basan en una combinación de posiciones de los interruptores DIP en el control del calefactor. Consulte las posiciones específicas de los interruptores DIP en las instrucciones de instalación.

² Ajuste del valor predeterminado de fábrica.

NOTAS - El ajuste de la presión estática se incluye en los volúmenes de aire mostrados.

CALEFACCIÓN de primera etapa es aproximadamente el 91% de la misma CALEFACCIÓN de segunda etapa.

ENFRIAMIENTO de primera etapa (unidades de aire acondicionado de dos etapas únicamente) es aproximadamente el 70% de la misma posición de velocidad de ENFRIAMIENTO de segunda etapa.

Velocidad de ventilador continuo únicamente es seleccionable en 28% y 38% de la velocidad de enfriamiento de segunda etapa seleccionada - 380 pcm mínimo.

Aplicaciones del sistema de zonificación inteligente Lennox® - La velocidad mínima del soplador es de 380 pcm.

DATOS DEL SOPLADOR

RENDIMIENTO DEL SOPLADOR SL280UH080NV60C (menos el filtro)
AIRE DE RETORNO DESDE EL EXTREMO INFERIOR, AIRE DE RETORNO DESDE AMBOS COSTADOS O AIRE DE RETORNO DESDE EL EXTREMO INFERIOR Y UN COSTADO
0.1 a 1.0 pulg. w.g. Rango de presión estática externa

CALEFACCIÓN

¹ Ajustes del interruptor DIP de velocidad de calefacción	Velocidad de calefacción de primera etapa - pcm	Velocidad de calefacción de segunda etapa - pcm
+24%	1330	1455
+18%	1260	1385
+12%	1210	1320
+6%	1135	1250
Configuración de fábrica	1070	1165
-6%	1005	1100
-12%	930	1025
-18%	865	955

ENFRIAMIENTO

¹ Ajustes del interruptor DIP de velocidad de enfriamiento	Velocidad de enfriamiento de primera etapa - pcm				Velocidad de enfriamiento de segunda etapa - pcm			
	Baja	Mediana-Baja	Mediana-Alta	² Alta	Baja	Mediana-Baja	Mediana-Alta	² Alta
+	1040	1170	1335	1590	1470	1640	1870	2205
Configuración de fábrica	945	1065	1230	1440	1340	1495	1715	1985
-	830	955	1105	1300	1205	1340	1545	1790

¹ Las velocidades de enfriamiento y calefacción se basan en una combinación de posiciones de los interruptores DIP en el control del calefactor. Consulte las posiciones específicas de los interruptores DIP en las instrucciones de instalación.

² Ajuste del valor predeterminado de fábrica.

NOTAS - El ajuste de la presión estática se incluye en los volúmenes de aire mostrados.

CALEFACCIÓN de primera etapa es aproximadamente el 91% de la misma CALEFACCIÓN de segunda etapa.

ENFRIAMIENTO de primera etapa (unidades de aire acondicionado de dos etapas únicamente) es aproximadamente el 70% de la misma posición de velocidad de ENFRIAMIENTO de segunda etapa.

Velocidad de ventilador continuo únicamente es seleccionable en 28% y 38% de la velocidad de enfriamiento de segunda etapa seleccionada - 450 pcm mínimo.

Aplicaciones del sistema de zonificación inteligente Lennox® - La velocidad mínima del soplador es de 450 pcm.

RENDIMIENTO DEL SOPLADOR SL280UH100NV60C (menos el filtro)
AIRE DE RETORNO DESDE EL EXTREMO INFERIOR, AIRE DE RETORNO DESDE AMBOS COSTADOS O AIRE DE RETORNO DESDE EL EXTREMO INFERIOR Y UN COSTADO
0.1 a 1.0 pulg. w.g. Rango de presión estática externa

CALEFACCIÓN

¹ Ajustes del interruptor DIP de velocidad de calefacción	Velocidad de calefacción de primera etapa - pcm	Velocidad de calefacción de segunda etapa - pcm
+24%	1600	1770
+18%	1510	1670
+12%	1435	1585
+6%	1355	1505
Configuración de fábrica	1275	1415
-6%	1185	1335
-12%	1120	1245
-18%	1035	1155

ENFRIAMIENTO

¹ Ajustes del interruptor DIP de velocidad de enfriamiento	Velocidad de enfriamiento de primera etapa - pcm				Velocidad de enfriamiento de segunda etapa - pcm			
	Baja	Mediana-Baja	Mediana-Alta	² Alta	Baja	Mediana-Baja	Mediana-Alta	² Alta
+	1095	1160	1285	1485	1570	1645	1830	2125
Configuración de fábrica	1005	1075	1175	1355	1425	1485	1660	1910
-	925	960	1070	1215	1275	1330	1490	1720

¹ Las velocidades de enfriamiento y calefacción se basan en una combinación de posiciones de los interruptores DIP en el control del calefactor. Consulte las posiciones específicas de los interruptores DIP en las instrucciones de instalación.

² Ajuste del valor predeterminado de fábrica.

NOTAS - El ajuste de la presión estática se incluye en los volúmenes de aire mostrados.

CALEFACCIÓN de primera etapa es aproximadamente el 91% de la misma CALEFACCIÓN de segunda etapa.

ENFRIAMIENTO de primera etapa (unidades de aire acondicionado de dos etapas únicamente) es aproximadamente el 70% de la misma posición de velocidad de ENFRIAMIENTO de segunda etapa.

Velocidad de ventilador continuo únicamente es seleccionable en 28% y 38% de la velocidad de enfriamiento de segunda etapa seleccionada - 450 pcm mínimo.

Aplicaciones del sistema de zonificación inteligente Lennox® - La velocidad mínima del soplador es de 450 pcm.

TABLA 15
SECUENCIA DE OPERACIÓN

SL280UHV, termostato sin comunicación con función de control de humedad y unidad exterior de una velocidad

SECUENCIA DE OPERACIÓN		DEMANDA DEL SISTEMA				RESPUESTA DEL SISTEMA				
Condición del sistema	Paso	Demanda del termostato				Humedad relativa		Compresor	Soplador PCM (enfriamiento)	Comentarios
		Y1	O	G	W1	Estado	D			
<i>NO SE SOLICITA DESHUMIDIFICACIÓN</i>										
Operación normal	1	Encendido	Encendido	Encendido		Aceptable	24 VCA	Alta	100%	Compresor y soplador interior siguen la demanda del termostato
<i>MODO BÁSICO (solo activo en una demanda de termostato Y1)</i>										
Operación normal	1	Encendido	Encendido	Encendido		Aceptable	24 VCA	Alta	100%	Termostato CS7500 activa Y1 y desactiva D en una solicitud de deshumidificación
Solicitud de deshumidificación	2	Encendido	Encendido	Encendido		Demanda	0 VCA	Alta	70%*	
<i>MODO DE PRECISIÓN (opera independiente de una demanda de Y1)</i>										
Operación normal	1	Encendido	Encendido	Encendido		Aceptable	24 VCA	Alta	100%	Modo de deshumidificación comienza cuando la humedad es superior al punto de ajuste
Solicitud de deshumidificación	2	Encendido	Encendido	Encendido		Demanda	0 VCA	Alta	70%*	
Solicitud de deshumidificación únicamente	1	Encendido	Encendido	Encendido		Demanda	0 VCA	Alta	70%*	El termostato CS7500 intentará mantener el punto de ajuste de humedad del cuarto permitiendo que el espacio del cuarto mantenga un punto de ajuste más frío del termostato del cuarto**
Puentes en la unidad interior con una unidad exterior de una etapa. Con unidad de condensación - Cortar W914 (R a DS) en el control SureLight® Con bomba de calor - Cortar W914 (R a DS) y W951 (R a O) en el control SureLight®										
Termostato CS7500 a utilizar para esta aplicación - Y2081 4 calef. / 2 enfriam.										
*La velocidad del soplador de deshumidificación es el 70% de la velocidad de ENFRIAMIENTO para todas las unidades.										
**En modo de precisión, el termostato CS7000 mantendrá la temperatura del cuarto hasta 2 °F (1.2 °C) más fría que el ajuste del cuarto.										

TABLA 16
SECUENCIA DE OPERACIÓN

SL280UHV, termostato sin comunicación con función de control de humedad y unidad exterior de dos velocidades

SECUENCIA DE OPERACIÓN		DEMANDA DEL SISTEMA						RESPUESTA DEL SISTEMA				
Condición del sistema	Paso	Demanda del termostato						Humedad relativa		Compresor	Soplador PCM (enfriamiento)	Comentarios
		Y1	Y2	O	G	W1	W2	Estado	D			
NO SE SOLICITA DESHUMIDIFICACIÓN												
Operación normal Y1	1	Encendido		Encendido	Encendido			Aceptable	24 VCA	Baja	70%*	Compresor y soplador interior siguen la demanda del termostato
Operación normal Y2	2	Encendido	Encendido	Encendido	Encendido			Aceptable	24 VCA	Alta	100%	
EL TERMOSTATO DEL CUARTO SOLICITA ENFRIAMIENTO DE PRIMERA ETAPA												
MODO BÁSICO (solo activo en una demanda de termostato Y1)												
Operación normal	1	Encendido		Encendido	Encendido			Aceptable	24 VCA	Baja	70%*	Termostato CS7500 activa Y1 y desactiva D en una solicitud de deshumidificación
Solicitud de deshumidificación	2	Encendido	Encendido	Encendido	Encendido			Demanda	0 VCA	Alta	70%**	
MODO DE PRECISIÓN (opera independiente de una demanda de Y1)												
Operación normal	1	Encendido		Encendido	Encendido			Aceptable	24 VCA	Baja	70%*	Modo de deshumidificación comienza cuando la humedad es superior al punto de ajuste
Solicitud de deshumidificación	2	Encendido	Encendido	Encendido	Encendido			Demanda	0 VCA	Alta	70%**	
Solicitud de deshumidificación únicamente	1	Encendido	Encendido	Encendido	Encendido			Demanda	0 VCA	Alta	70%**	El termostato CS7500 intentará mantener el punto de ajuste de humedad del cuarto permitiendo que el espacio del cuarto mantenga un punto de ajuste más frío del termostato del cuarto**
EL TERMOSTATO DEL CUARTO SOLICITA ENFRIAMIENTO DE PRIMERA Y SEGUNDA ETAPA												
MODO BÁSICO (solo activo en una demanda de termostato Y1)												
Operación normal	1	Encendido	Encendido	Encendido	Encendido			Aceptable	24 VCA	Alta	100%	Termostato CS7500 activa Y2 y desactiva D en una solicitud de deshumidificación
Solicitud de deshumidificación	2	Encendido	Encendido	Encendido	Encendido			Demanda	0 VCA	Alta	70%**	
MODO DE PRECISIÓN (opera independiente de la demanda de un termostato Y1)												
Operación normal	1	Encendido		Encendido	Encendido			Aceptable	24 VCA	Baja	70%*	Modo de deshumidificación comienza cuando la humedad es superior al punto de ajuste
Solicitud de deshumidificación	2	Encendido	Encendido	Encendido	Encendido			Demanda	0 VCA	Alta	70%**	
Solicitud de deshumidificación ÚNICAMENTE	1	Encendido	Encendido	Encendido	Encendido			Demanda	0 VCA	Alta	70%**	El termostato CS7500 intentará mantener el punto de ajuste de humedad del cuarto permitiendo que el espacio del cuarto mantenga un punto de ajuste más frío del termostato del cuarto***
	Puentes en la unidad interior con una unidad exterior de dos etapas Cortar el puente de fábrica de Y1 a Y2 o cortar W915 (Y1 a Y2) Con unidad de condensación - Cortar W914 (R a DS) en el control SureLight® Con bomba de calor - Cortar W914 (R a DS) y W951 (R a O) en el control SureLight®											
Termostato CS7500 a utilizar para esta aplicación - Y2081 4 calef. / 2 enfriam.												
*La velocidad del soplador de enfriamiento de primera etapa de operación normal es el 70% de la velocidad de ENFRIAMIENTO.												
**La velocidad del soplador de deshumidificación se reduce al 70% de ENFRIAMIENTO.												
***En modo de precisión, el termostato CS7000 mantendrá la temperatura del cuarto hasta 2 °F (1.2 °C) más fría que el ajuste del cuarto.												

Puesta en marcha de la unidad

⚠ ADVERTENCIA

No use este calefactor si alguna de sus partes ha estado bajo agua. Llame de inmediato a un técnico de servicio profesional licenciado (o equivalente) para que inspeccione el calefactor y reemplace cualquier parte del sistema de control y cualquier control de gas que haya estado bajo agua.

⚠ ADVERTENCIA

Si se produce sobrecalentamiento o si no se apaga el suministro de gas, cierre la válvula de gas manual al aparato antes de apagar el suministro eléctrico.

⚠ PRECAUCIÓN

Antes de intentar dar servicio o mantenimiento, apague la electricidad a la unidad en el interruptor de desconexión.

⚠ ADVERTENCIA

Durante la operación del soplador, el motor ECM emite energía que puede interferir con el funcionamiento de un marcapasos. La interferencia se reduce con el gabinete de hoja metálica y la distancia.

ANTES DE ENCENDER huela alrededor del área del aparato para determinar si hay olor a gas. Asegúrese de oler cerca del piso ya que algunos gases son más pesados que el aire y se acumularán en el piso. La válvula de gas en la unidad SL280UHNV estará equipada con un interruptor de control de gas. Mueva el interruptor con la mano únicamente. Nunca use herramientas. Si no puede mover el interruptor de control con la mano, no trate de repararlo.

Cómo poner el calefactor en funcionamiento:

Las unidades SL280UHV están equipadas con un sistema de ignición automático. No intente encender en forma manual los quemadores en estos calefactores. Los quemadores se encenderán automáticamente cada vez que el termostato indique que se requiere calor. El encendedor no se calienta cuando no se requiere calor en unidades con el sistema de ignición automático. La válvula de gas está clasificada para valores de temperatura ambiente entre 5 °F y 158 °F.

⚠ ADVERTENCIA

Si no sigue exactamente estas instrucciones, se puede producir incendio o explosión y causar daño a la propiedad, lesiones personales o muerte.

Operación de la válvula de gas (Figura 29)

- 1 - **¡DETÉNGASE!** Lea la información de seguridad al comienzo de esta sección.
- 2 - Ajuste el termostato al valor más bajo.
- 3 - Apague toda la corriente eléctrica a la unidad.
- 4 - Este calefactor está equipado con un dispositivo de ignición que enciende automáticamente los quemadores. No trate de encender los quemadores a mano.

- 5 - Retire el panel de acceso superior.
- 6 - Mueva el interruptor de la válvula de gas a la posición APAGADO. No lo fuerce. Ver la Figura 29.
- 7 - Espere cinco minutos para disipar el gas. Si huele gas entonces, **¡DETÉNGASE!** Llame inmediatamente al proveedor de gas desde el teléfono de un vecino. Siga las instrucciones del proveedor de gas. Si no huele gas, continúe con el paso siguiente.

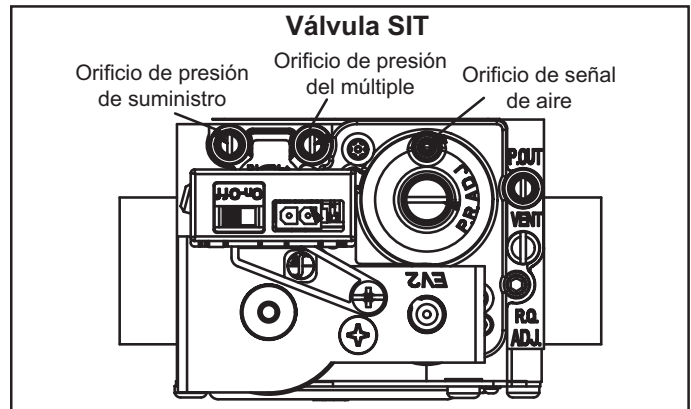


FIGURA 29

- 8 - Mueva el interruptor de la válvula de gas a la posición ENCENDIDO. No lo fuerce. Ver la Figura 29.
- 9 - Reinstale el panel de acceso superior.
- 10 - Encienda toda la corriente eléctrica a la unidad.
- 11 - Ajuste el termostato al valor deseado.

NOTA - Cuando se arranca inicialmente la unidad, podría ser necesario repetir los pasos 1 a 11 para purgar el aire de la línea de gas.

- 12 - Si el aparato no funciona, siga las instrucciones "Cómo cerrar el gas a la unidad" y llame a su técnico de servicio o a su proveedor de gas.

Cómo cerrar el gas a la unidad

- 1 - Ajuste el termostato al valor más bajo.
- 2 - Apague toda la electricidad a la unidad si se va a dar servicio.
- 3 - Retire el panel de acceso superior.
- 4 - Mueva el interruptor de la válvula de gas a la posición **APAGADO**. No lo fuerce. Ver la Figura 29.
- 5 - Reinstale el panel de acceso superior.

La unidad no funciona

Si la unidad no funciona, revise lo siguiente:

- 1 - ¿Está el termostato solicitando calor?
- 2 - ¿Están los paneles de acceso firmemente en posición?
- 3 - ¿Está cerrado el interruptor de desconexión principal?
- 4 - ¿Hay algún fusible quemado o cortacircuito disparado?
- 5 - ¿Está sucio o tapado el filtro? Los filtros sucios o tapados pueden hacer que el control de límite apague la unidad.
- 6 - ¿Está abierto el gas en el medidor?
- 7 - ¿Está abierta la válvula principal de cierre manual?
- 8 - ¿Está abierta la válvula interna de cierre manual?

- 9 - ¿Está bloqueado el sistema de ignición de la unidad? Si la unidad se desconecta nuevamente, llame al técnico de servicio para que determine si hay bloqueos en la unidad.
- 10 - ¿Está cerrado el interruptor de presión? Un tragante obstruido hará que la unidad se apague en el interruptor de presión. Revise el tragante y la salida para identificar bloqueos.

Presión de la línea de suministro

Un orificio en el lado de entrada de la válvula de gas permite acceso a la derivación de presión de suministro. Afloje los tornillos y conecte un manómetro para medir la presión de suministro. La presión mínima de la línea de suministro es de 4.5" - 10.5" de columna de agua para gas natural. Apriete después de haber obtenido las mediciones.

IMPORTANTE

Por razones de seguridad, apague la unidad y retire el manómetro tan pronto como haya obtenido una lectura exacta. Asegúrese de reemplazar el tapón de la derivación de presión.

Flujo de gas apropiado (aproximado)

El calefactor debe operar al menos 5 minutos antes de verificarse el flujo de gas. Determine el tiempo en segundos para **dos** revoluciones de gas a través del medidor. (Dos revoluciones garantizan un tiempo más exacto.) **Divida por dos** y compare con el tiempo en la Tabla 17.

NOTA- Para obtener una lectura exacta, apague todos los otros artefactos de gas conectados al medidor.

Presión del múltiple

Un orificio de múltiple está situado en la válvula de gas. Afloje los tornillos y conecte un manómetro para medir la presión del múltiple. La presión del múltiple debe leer de 0.00" a 0.05" de col. de agua. Apriete después de haber obtenido la medición.

IMPORTANTE

NO AJUSTE LA VÁLVULA DE GAS

Ver el manual de servicio de la unidad para identificar y corregir problemas si la presión del múltiple y la muestra de combustión no cumplen con las especificaciones.

TABLA 17

CUADRO DE TIEMPO DEL MEDIDOR DE GAS

Unidad SL280N	Segundos por revolución			
	Gas natural		PL/Propano	
	Cuadrante de 1 pie cúb.	Cuadrante de 2 pies cúb.	Cuadrante de 1 pie cúb.	Cuadrante de 2 pies cúb.
060	60	120	150	300
080	45	90	112	224
100	36	72	N/A	N/A
Natural -1000 btu/pie cúb. Propano - 2500 btu/pie cúb.				

Combustión apropiada

Rearranque la unidad y verifique que no hay fugas de gas. Si hay fugas, séllelas. El calefactor debe operar 15 minutos como mínimo con la presión del múltiple y velocidad de flujo del gas correctas antes de verificar la combustión. La Tabla 18 muestra una combustión aceptable para TODOS los modelos SL280UHNV. **La lectura máxima de monóxido de carbono no debe exceder 100 ppm.**

TABLA 18

Tasa de encendido	% CO ₂ para gas nat.
Encendido de alta temp.	6.8 - 8.0
Encendido de baja temp.	

Altitudes elevadas

Las unidades se pueden instalar en altitudes de hasta 7,500 pies sobre el nivel del mar sin cambios al calefactor.

Otros ajustes de la unidad

Límites primarios

El límite primario está situado en el panel vestibular del compartimiento de calefacción. Los límites secundarios (si se incluyen) están situados en el compartimiento del soplador, conectados al lado posterior del soplador. Estos límites de reposición automática se fijan en la fábrica y no requieren ajuste.

Interruptor térmico

Este interruptor de reposición manual está situado sobre el codo de mezclado de aire-gas.

Interruptor de presión

El interruptor de presión está situado en el compartimiento de calefacción adyacente a la válvula de gas. Este interruptor verifica la operación correcta del inductor de aire de combustión antes de permitir una prueba de ignición. El interruptor viene ajustado de la fábrica y no requiere ajuste.

Aumento de temperatura

Coloque la unidad en funcionamiento con una demanda de calefacción de segunda etapa. Una vez que se hayan estabilizado las temperaturas del aire de suministro y de retorno, verifique el aumento de temperatura. Si es necesario, ajuste la velocidad del soplador de calefacción para mantener el aumento de temperatura dentro de la gama mostrada en la placa de identificación de la unidad. Ver la Tabla 19 para las velocidades de calefacción permitidas. Aumente la velocidad del soplador para reducir el aumento de temperatura. Disminuya la velocidad del soplador para aumentar la elevación de temperatura. Si no se ajusta correctamente el aumento de temperatura, se puede producir un funcionamiento de límite irregular.

Anticipación de calor del termostato

Ajuste el anticipador de calor (si es ajustable) de acuerdo con el consumo de corriente indicado en el diagrama de cableado adjunto a la unidad.

NOTA – No sujete el tubo conducto eléctrico directamente a los conductos de aire o a la estructura.

Secuencia de calefacción de la operación

Ignición electrónica

El control integrado de velocidad variable de dos etapas utilizado en las unidades SL280UHNV tiene una función añadida de control de vigilancia interna. Esta función sirve como dispositivo de reposición automática para el bloqueo del control de ignición causado por la falla de ignición. Después de una hora de demanda continua de calor del termostato, la función de vigilancia se desactivará y conectará nuevamente la demanda del termostato al calefactor, reposicionando automáticamente el control para iniciar la secuencia de ignición.

NOTA – El interruptor DIP de selección del termostato de control de ignición se ajusta en la fábrica en la posición “TWO-STAGE” (dos etapas).

Aplicaciones utilizando un termostato de dos etapas Ver la Figura 30 para la secuencia de control de la ignición

A - Secuencia de calefacción, interruptor DIP 1 de selección del termostato de control integrado APAGADO en posición de “dos etapas” (ajuste de fábrica)

- 1 - Cuando se solicita calor, los contactos de la primera etapa del termostato se cierran y envían una señal al control integrado. El control integrado ejecuta un programa de autodiagnóstico y revisa el interruptor de límite de alta temperatura para los contactos normalmente cerrados y el interruptor de presión para los contactos normalmente abiertos. El inductor de aire de combustión está energizado a baja velocidad.
- 2 - Una vez que el control recibe una señal indicando el cierre del interruptor de presión, el inductor de aire de combustión inicia una prepurga de 15 segundos a baja velocidad.
- 3 - Una vez completada la prepurga, comienza un período de calentamiento inicial del encendedor de 20 segundos. El inductor de aire de combustión continúa funcionando a baja velocidad.
- 4 - Una vez transcurrido el período de calentamiento de 20 segundos, la válvula de gas se activa en encendido de baja temperatura y se produce la ignición. Al mismo tiempo, el módulo de control envía una señal para iniciar un retraso de ENCENDIDO del soplador interior de 30 segundos. Cuando transcurre el retraso, el motor del soplador interior se activa en la velocidad de calefacción de encendido de baja temperatura, los contactos HUM se cierran y activan el humidificador y el borne ACC de 120 V. El calefactor continuará funcionando mientras el termostato tenga una demanda de calefacción de primera etapa.
- 5 - Si se requiere calefacción de segunda etapa, los contactos de calefacción de segunda etapa del termostato se cierran y envían una señal al control integrado. El control integrado inicia un retraso de reconocimiento de la segunda etapa de 30 segundos.
- 6 - Al final del retraso de reconocimiento, el control integrado activa el inductor de aire de combustión a alta velocidad. La válvula de gas se energiza en encendido de alta temperatura y el motor del soplador interior se energiza para funcionar a la velocidad de calefacción de encendido de alta temperatura.
- 7 - Cuando se satisface la demanda de calor (segunda etapa), el inductor de aire de combustión cambia a la velocidad de calefacción de encendido de baja temperatura y la válvula de gas se reduce a encendido de baja temperatura. La válvula de gas de encendido de baja temperatura continúa funcionando. El motor del soplador interior cambia a la velocidad de calefacción de encendido de baja temperatura.
- 8 - Cuando se satisface la demanda del termostato de calor de encendido de baja temperatura, se desactiva la válvula de gas y se inicia el retraso de apagado del soplador interior seleccionado en el sitio. El inductor de aire de combustión inicia un período de pospurga de 5 segundos.
- 9 - Una vez transcurrido el período de pospurga del aire de combustión, se desactiva el inductor, los contactos HUM y también los bornes ACC de 120 V. El soplador interior se desactiva al final del retraso de apagado.

Aplicaciones utilizando un termostato de una etapa
Ver la Figura 31 para la secuencia de control de la ignición

B – Secuencia de calefacción – Interruptor DIP 1 de selección del termostato del control integrado ENCENDIDO en posición de “Una Etapa”

NOTA - En estas aplicaciones, el calor de dos etapas será iniciado por el control integrado si no se cumplió la demanda de calefacción después del período ajustable en el sitio (7 o 12 minutos).

- 1 - Cuando se solicita calor, los contactos de la primera etapa del termostato se cierran y envían una señal al control integrado. El control integrado ejecuta un programa de autodiagnóstico y revisa el interruptor de límite de alta temperatura para los contactos normalmente cerrados y los interruptores de presión para los contactos normalmente abiertos. El inductor de aire de combustión está energizado a baja velocidad.
- 2 - Una vez que el control recibe una señal indicando el cierre del interruptor de presión, el inductor de aire de combustión inicia una prepurga de 15 segundos a baja velocidad.
- 3 - Una vez completada la prepurga, comienza un período de calentamiento inicial del encendedor de 20 segundos. El inductor de aire de combustión continúa funcionando a baja velocidad.
- 4 - Una vez transcurrido el período de calentamiento de 20 segundos, la válvula de gas se activa en encendido de

baja temperatura (primera etapa) y se produce ignición. Al mismo tiempo, el módulo de control envía una señal para iniciar un retraso de ENCENDIDO del soplador interior de 30 segundos. Cuando transcurre el retraso, el motor del soplador interior se energiza en la velocidad de calefacción de encendido de baja temperatura y se activan los contactos HUM. El control integrado también inicia un retraso de activación de la segunda etapa (fijado en la fábrica en 7 minutos; ajustable a 12 minutos).

- 5 - Si la demanda de calefacción continúa después del retraso de activación de la segunda etapa, el control integrado activa el inductor de aire de combustión a alta velocidad. La válvula de gas se energiza en encendido de alta temperatura y el motor del soplador interior se energiza para funcionar a la velocidad de calefacción de encendido de alta temperatura.
- 6 - Una vez satisfecha la demanda de calefacción del termostato, el inductor de aire de combustión inicia un período de pospurga de baja velocidad de 5 segundos. Se inicia el retraso de apagado del soplador interior seleccionado en el sitio. El soplador interior funciona a la velocidad de calefacción de encendido de baja temperatura.
- 7 - Una vez transcurrido el período de pospurga del aire de combustión, se desactiva el inductor, los contactos HUM y también los bornes ACC de 120 V. El soplador interior se desactiva al final del retraso de apagado.

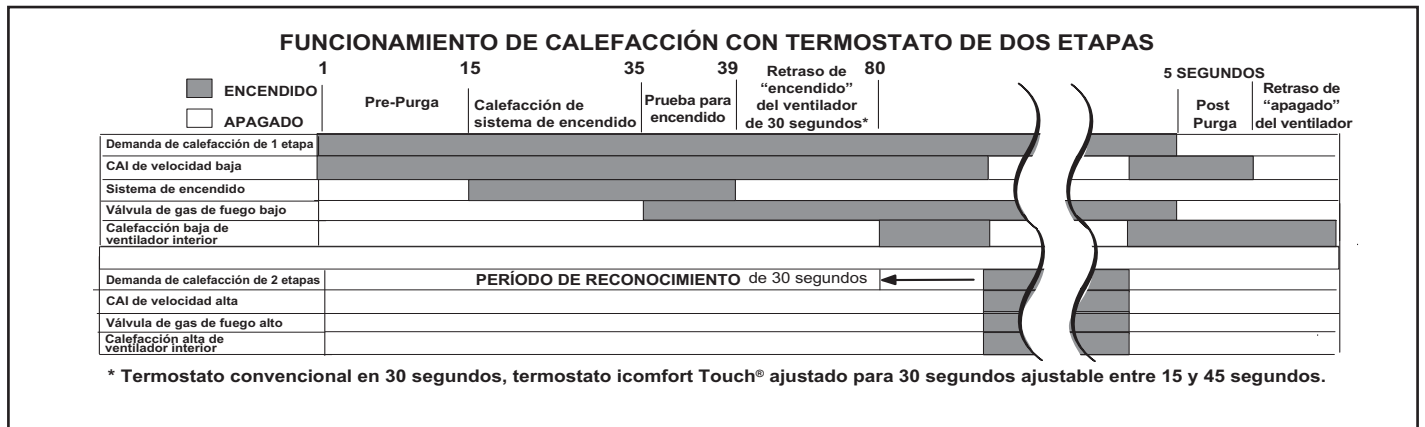


FIGURA 30

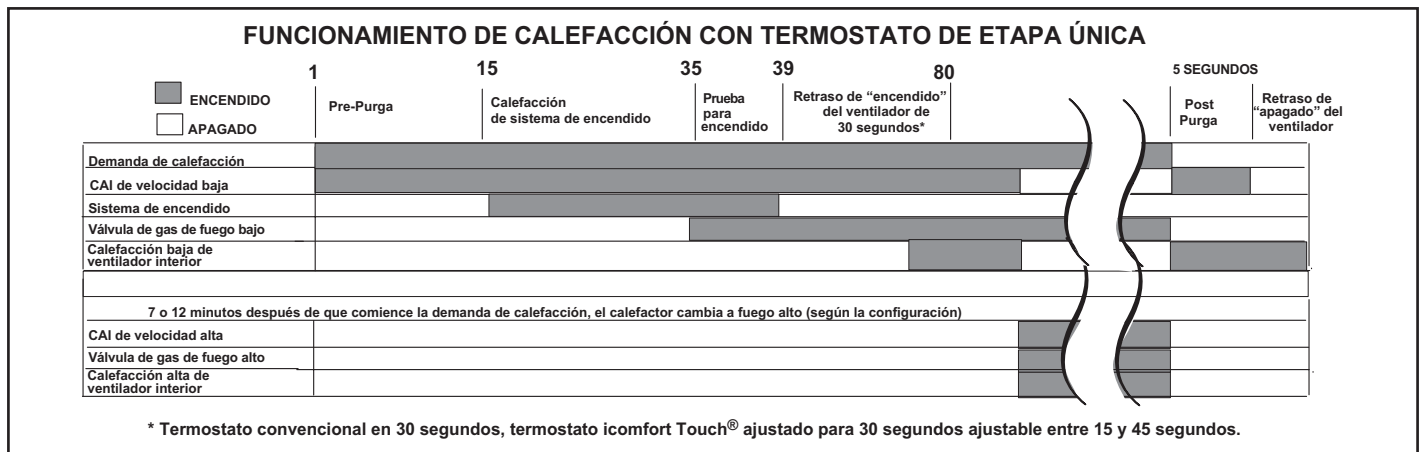


FIGURA 31

ADVERTENCIA

PELIGRO DE ELECTROCUCIÓN, INCENDIO O EXPLOSIÓN.

Si no se siguen exactamente las advertencias de seguridad, el funcionamiento podría ser peligroso o se podrían ocasionar lesiones graves, muerte o daños materiales.

El servicio inapropiado podría producir un funcionamiento peligroso y ocasionar lesiones graves, muerte o daños materiales. Desconecte toda la electricidad al calefactor antes de dar servicio.

Cuando dé servicio a los controles, etiquete todos los alambres antes de desconectar. Sea cuidadoso para reconectar los alambres correctamente.

Verifique el funcionamiento apropiado después del servicio.

ADVERTENCIA

El panel de acceso al soplador debe mantenerse firme en posición cuando el soplador y los quemadores están funcionando. Los humos de gas, que podrían contener monóxido de carbono, pueden ser aspirados al espacio interior y producir lesiones personales o muerte.

Mantenimiento anual del calefactor

Al comienzo de cada temporada de calefacción, y para cumplir con la garantía limitada de Lennox, el sistema debe ser revisado por un técnico profesional licenciado (o equivalente) de la siguiente manera:

- 1 - Revise el cableado en cuanto a conexiones sueltas, voltaje en la unidad interior y amperaje del motor interior.
- 2 - Revise la condición de la correa y de los cojinetes del eje, si corresponde.
- 3 - Inspeccione todas las tuberías y conexiones de gas para detectar fugas.
- 4 - Verifique la limpieza de los filtros y cámbielos si es necesario (mensualmente).
- 5 - Revise la condición y limpieza de los quemadores y del intercambiador de calor, y límpielos si es necesario.
- 6 - Verifique la limpieza del soplador y limpie el alojamiento, la rueda y el motor del soplador si es necesario. Los motores de los sopladores están prelubricados para prolongar la vida útil del cojinete. No se requiere lubricación adicional.
- 7 - Inspeccione el inductor de aire de combustión y límpielo si es necesario.
- 8 - Evalúe la integridad del intercambiador de calor inspeccionándolo según el procedimiento de inspección de intercambiadores de calor de AHRI. Este procedimiento se puede consultar en www.ahrinet.org.

- 9 - Asegúrese de que haya suficiente aire de combustión disponible al calefactor. Las persianas y rejillas de aire fresco (en la unidad y en el cuarto donde está instalado el calefactor) deben ser del tamaño apropiado y deben estar abiertas y despejadas para proporcionar aire de combustión.
- 10 - Inspeccione el sistema de ventilación del calefactor y asegúrese de que esté en posición, en buenas condiciones estructurales y sin agujeros, corrosión o bloqueo. El sistema de ventilación debe estar libre de obstrucciones e inclinarse hacia arriba alejándose del calefactor. El sistema de ventilación se debe instalar de acuerdo con el Código Nacional de Gas Combustible.
- 11 - Inspeccione la conexión del conducto de aire de retorno del calefactor para asegurarse de que el conducto esté sellado al calefactor. Inspeccione para detectar fugas de aire en los conductos de suministro y retorno y séllelos donde sea necesario.
- 12 - Revise la condición del aislamiento del gabinete del calefactor y repárelo si es necesario.
- 13 - Realice un análisis de combustión completo durante la inspección del calefactor para confirmar la combustión y funcionamiento apropiados. Consulte los valores de combustión apropiados en la literatura de servicio.
- 14 - Verifique el funcionamiento de los detectores de CO y reemplace las baterías si es necesario.

Realice una prueba general del sistema. Encienda el calefactor para verificar las funciones de operación como la puesta en marcha y apagado.

- 1 - Revise el funcionamiento del sistema de ignición, inspeccione y limpie el detector de llama. Verifique la corriente en microamperios antes y después. Revise los controles y dispositivos de seguridad (válvula de gas, detector de llama, límites de temperatura). Consulte el rango de operación apropiado en el manual de servicio. Se deben verificar los límites térmicos restringiendo el flujo de aire sin desconectar el soplador interior. Para detalles adicionales, consultar la Nota de Servicio y Aplicación H049.
- 2 - Verifique que los valores de presión estática total y de flujo de aire del sistema están dentro de los parámetros de operación específicos.
- 3 - Mida el tiempo del medidor de gas para asegurarse de que la unidad esté funcionando en la tasa de encendido especificada. Verifique la presión de suministro. **No revise la presión del múltiple. La presión del múltiple NO es ajustable.**

IMPORTANTE

Inspeccione anualmente la malla de residuos de entrada. Si es necesario, retírela y límpiela con una aspiradora o cepillo de alambre.

Limpeza del quemador

NOTA – Utilice papel o un cobertor protector delante del calefactor durante la limpieza.

- 1 - Apague el suministro eléctrico y de gas al calefactor.
- 2 - Marque los cables de la válvula de gas, interruptor térmico, interruptor de límite primario y caja de conexiones, y entonces desconéctelos.
- 3 - Desconecte la tubería de suministro de gas. Quite los tornillos que sujetan el pleno de aire-combustible al panel vestibular y quite el conjunto de toma de aire (puede dejarse intacto) / conjunto del pleno de aire-combustible de la unidad. El conjunto de toma de aire y el pleno de aire-combustible se pueden quitar como un componente.
- 4 - Para limpiar el quemador y la malla de residuos de entrada, pase una aspiradora sobre la superficie de los quemadores. Inspeccione visualmente el interior del quemador. Quite cualquier bloqueo.
- 5 - Reinstale el conjunto del pleno de aire-combustible / toma de aire.
- 6 - Reinstale el suministro de gas y encienda la electricidad al calefactor.

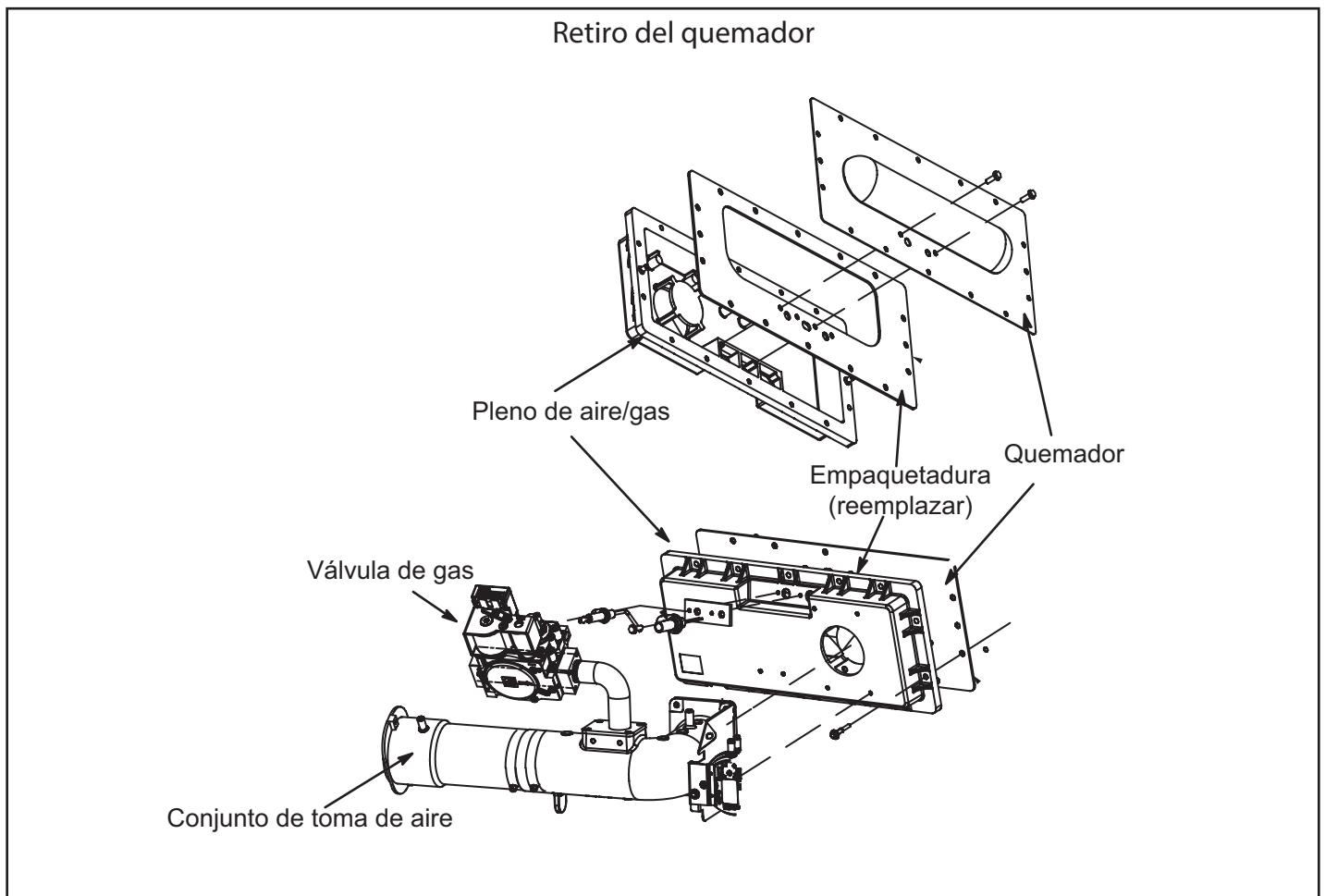


FIGURA 32

Lista de repuestos

Los siguientes repuestos se pueden obtener a través de los distribuidores independientes de Lennox. Cuando ordene partes, incluya el número de modelo completo del calefactor indicado en la placa de identificación de CSA International -- Ejemplo: SL280UH060NV36A-01. **Todo el servicio debe ser realizado por un instalador profesional licenciado (o equivalente), una agencia de servicio o el proveedor de gas.**

Partes del gabinete

- Panel de acceso
- Panel del soplador
- Tapa superior

Partes del panel de control

- Transformador
- Control integrado de velocidad variable de dos etapas
- Interruptor de interconexión de la puerta
- Cortacircuitos

Partes del soplador

- Rueda del soplador
- Alojamiento del soplador
- Motor
- Electrónica del motor
- Inductor de potencia (1 hp únicamente)
- Bastidor de montaje del motor
- Condensador del motor
- Placa de corte del alojamiento del soplador

Partes del sistema de calefacción

- Detector de llama
- Conjunto del intercambiador de calor
- Múltiple de gas
- Inductor de aire de combustión
- Válvula de gas
- Quemador principal
- Orificio del quemador principal
- Interruptor de presión
- Encendedor
- Control de límite primario
- Interruptor térmico

Códigos de diagnóstico de control integrado

Despliegue	Acción (cuando se suelta el botón)
Sin cambio (inactivo)*	Permanece en modo inactivo
Símbolo "E" sólido	Entra al modo de repaso de diagnóstico
Símbolo "D" sólido	Aire de descarga instalado
Símbolo "F" sólido	Entra al modo de señal de llama
Símbolo "F" sólido (velocidad variable únicamente)	Programación de capacidad/tamaño de la unidad (código de unidad)
Dos líneas horizontales	Desactivación básica

* Sin cambio implica que la pantalla continuará mostrando lo que se despliega actualmente para la operación normal (decimal parpadeante, código de error activo, estado de calefacción, etc.)

LED de diagnóstico (Figura 28)

El visualizador LED de diagnóstico de siete segmentos muestra el estado de operación, el flujo de aire objetivo, los códigos de errores y otra información. La tabla que comienza en la página siguiente presenta los códigos LED de diagnóstico.

Botón pulsador de diagnóstico (Figura 28)

El botón pulsador de diagnóstico está situado adyacente al LED de diagnóstico de siete segmentos. Este botón se usa para activar el modo Repaso de Código de Error "E" y el modo Señal de Llama "F". Oprima y mantenga oprimido el botón para pasar por el ciclo de un menú de opciones. Un nuevo artículo del menú se desplegará cada cinco segundos. Al soltar el botón, se seleccionará el artículo desplegado. Después de que se hayan desplegado todos los artículos del menú, el menú se reanuda desde el comienzo hasta que se suelte el botón.

Modo de repaso del código de error

Seleccione "E" del menú para acceder a los 10 códigos de errores más recientes. Seleccione "c" del menú de repaso del código de error para borrar todos los códigos de errores. El botón se debe oprimir por segunda vez mientras "c" está parpadeando para confirmar la orden de borrar códigos. Oprima el botón hasta que aparezca el símbolo "≡" sólido para salir del modo de repaso del código de error.

Modo de Señal de Llama

Seleccione "F" del menú para acceder al modo de señal de llama. El control integrado desplegará la corriente de llama en el LED de 7 segmentos en microamperios (uA).

Se sale del modo de señal de llama después que suceda cualquiera de los siguientes:

- Se restablece la electricidad
- Se oprime y se mantiene oprimido el pulsador hasta que aparecen 3 líneas horizontales "≡"
- 10 minutos después de entrar al modo de detección de llama.

Modo de programación de capacidad/tamaño de la unidad

Después de seleccionar "P" (al soltar el pulsador), el control integrado empezará a hacer parpadear el símbolo "P" en la pantalla durante 90 segundos. Si se oprime nuevamente el pulsador y se mantiene oprimido durante ese tiempo, el control empezará a desplegar símbolos que corresponden a modelos de velocidad variable diferentes durante 3 segundos cada uno. Mientras se despliega el símbolo-modelo deseado, se debe soltar el pulsador. La opción seleccionada parpadeará en la pantalla por 10 segundos y durante ese tiempo se tiene que oprimir y mantenerse oprimido el pulsador durante 5 segundos. Una vez que el control acepta el nuevo valor, almacenará datos en una memoria no volátil y se reposicionará. Si transcurren los 10 segundos o el pulsador se mantiene oprimido menos de 5 segundos, el control saldrá del modo de prueba en el sitio y pasará al modo inactivo sin cambiar la programación de tamaño de la unidad.

Desactivación básica

Desactivación básica es cuando el termostato encuentra un dispositivo en la BARRA que no reconoce y el termostato envía un mensaje al dispositivo para estar en modo de desactivación básica hasta que se configure correctamente. Aparecerán dos barras horizontales.

Pasos a seguir si el módulo de control del regulador de tiro está desplegando el código de desactivación básica.

- 1 - Confirmar el cableado apropiado entre todos los dispositivos (termostato, módulo de control del regulador de tiro, interior y exterior).
- 2 - Ciclar la electricidad al control que está desplegando el código de desactivación básica.
- 3 - Configurar el termostato del cuarto.
- 4 - Ir a configurar / dispositivos del sistema / termostato / editar / luego oprimir reposición.
- 5 - Ir a configurar / dispositivos del sistema / termostato / editar / luego oprimir reposicionar Todos.

Códigos de diagnóstico de control integrado

Código	Códigos de diagnóstico / Estado del equipo	Acción requerida para borrar y recuperar
.	Modo inactivo (decimal parpadea en 1 Hertzio -- 0.5 segundos ENCENDIDO, 0.5 segundos APAGADO).	
A	Valor en pies cúbicos por minuto (pcm) para el soplador interior (1 segundo ENCENDIDO, 0.5 segundos APAGADO) / valor en pcm para el modo actual desplegado.	
C	Etapas de enfriamiento (1 segundo ENCENDIDO, 0.5 segundos APAGADO) / 1 o 2 desplegado / Pausa / valor en pcm desplegado / Pausa / códigos de repetición.	
d	Modo de deshumidificación (1 segundo ENCENDIDO / 1 segundo APAGADO) / valor en pcm desplegado / Pausa / Códigos de repetición.	
h	Etapas de la bomba de calor (1 segundo ENCENDIDO, 0.5 segundos APAGADO) / % de tasa de entrada desplegado / Pausa / valor en pcm desplegado / Pausa / Códigos de repetición.	
H	Etapas de calefacción a gas (1 segundo ENCENDIDO, 0.5 segundos APAGADO) / 1 o 2 desplegado / Pausa / valor en pcm desplegado / Pausa / Códigos de repetición. Parpadeando durante la ignición.	
dF	Modo de descongelamiento.	
U	Temperatura del aire de descarga	
E105	Problema de comunicación de dispositivo - Ningún otro dispositivo en la BARRA RS (sistema de comunicación).	El equipo es incapaz de comunicarse. Indica numerosos errores de mensajes. En la mayoría de los casos, los errores se relacionan con ruido eléctrico. Asegúrese de que la potencia de alto voltaje esté separada de la Barra RS. Revise para identificar conexiones incorrectas y/o sueltas entre el termostato, la unidad interior y la unidad exterior. Revise para detectar una fuente de alto voltaje que cause ruido cercana al sistema. La falla se corrige después de restaurar la comunicación.
E110	Bajo voltaje de línea.	Bajo voltaje de línea (el voltaje es más bajo que la clasificación en la placa de identificación). Revise el voltaje de la línea eléctrica y corrijalo. La alarma se borra 5 segundos después de haberse corregido la falla.
E111	Bajo voltaje de línea.	Invierta el cableado de voltaje de la línea eléctrica. El sistema reanuda el funcionamiento normal 5 segundos después de haberse corregido la falla.
E112	No se detecta la conexión a tierra	Se apaga el sistema. Suministre una conexión a tierra sólida. El sistema reanuda el funcionamiento normal 5 segundos después de haberse corregido la falla.
E113	Alto voltaje de línea.	Alto voltaje de línea (el voltaje es más alto que la clasificación en la placa de identificación). Suministre voltaje dentro del rango apropiado. El sistema reanuda el funcionamiento normal 5 segundos después de haberse corregido la falla.
E114	Frecuencia del voltaje de línea fuera de rango.	No hay potencia de 60 Hertzios. Verifique el voltaje y frecuencia de la línea eléctrica. Corrija los problemas de voltaje y frecuencia. El sistema reanuda el funcionamiento normal 5 segundos después de haberse corregido la falla.
E115	La alimentación de 24 V es baja - El control se reactivará si se corrige el error.	La alimentación de 24 voltios es baja (el rango es 18 a 30 voltios). Revise y corrija el voltaje. Revise para detectar equipo adicional conectado al sistema que esté usando electricidad indebidamente. Podría ser necesario instalar un transformador VA más grande en el calefactor / unidad de manejo de aire. Se borra después de haberse corregido la falla.
E116	La alimentación de 24 V es alta.	La alimentación de 24 voltios es alta (el rango es 18 a 30 voltios). Revise y corrija el voltaje. Revise para verificar el voltaje de línea apropiado (120 V, 240 V, etc.) al equipo. Se borra cuando el control detecta el voltaje apropiado.
E117	Se detectó una conexión a tierra deficiente (Advertencia únicamente)	Suministre una conexión a tierra apropiada para la unidad. Verifique que haya una conexión a tierra sólida apropiada para el sistema. La advertencia únicamente se borra 30 segundos después de haberse corregido la falla.
E120	Dispositivo indiferente. Comunicación únicamente.	Habitualmente causado por un retraso en la respuesta de la unidad exterior al consumo de potencia de la unidad interior. Recicle la potencia. Revise todas las conexiones de cableado. Se borra después de que el dispositivo indiferente responde a una consulta.

Códigos de diagnóstico de control integrado

Código	Códigos de diagnóstico / Estado del equipo	Acción requerida para borrar y recuperar
E124	La señal activa del termostato con comunicación está ausente más de 3 minutos.	El equipo perdió la comunicación con el termostato. Revise cuatro conexiones de cableado, mida la resistencia de los alambres y cicle la potencia en el termostato. La alerta suspende todos los servicios y espera recibir un mensaje instantáneo del termostato (controlador de Subnet). Se borra después de recibir un mensaje válido del termostato (controlador de Subnet).
E125	El control no pasó la autoevaluación, error interno, hardware fallido. Se reactivará si se corrige el error. El control integrado no se está comunicando. Cubre los errores de hardware (fallas del circuito de detección de llama, cortocircuitos de clavijas, etc.).	Problema de hardware en el control. Cicle la potencia en el control. Reemplace si el problema impide el servicio y es persistente. Alerta crítica. Se borra 300 segundos después de haberse corregido la falla.
E126	Problema de comunicación interna del control.	Problema de hardware en el control. Cicle la potencia en el control. Reemplace si el problema impide el servicio y es persistente. Se borra 300 segundos después de haberse corregido la falla.
E131	Parámetros del control corruptos (verifique la configuración del sistema). Comunicación únicamente.	Reconfigure el sistema. Reemplace el control si no hay disponibilidad de calefacción o enfriamiento. Solo es aplicable en modo de comunicación, no en la puesta en marcha. Salga de la Puesta en servicio y Ejecución. Ajuste el modo de configuración de fábrica. El control todavía operará con los valores de parámetros predeterminados.
E180	Falla del sensor de temperatura del aire exterior. Solo se muestra si hay cortocircuito o si está fuera de rango.	Compare la resistencia del sensor exterior con las tablas de temperatura/resistencia en las instrucciones de instalación de la unidad. Reemplace el paquete de sensores si es necesario. Al comienzo de cualquier configuración, el control del calefactor o de la unidad de manejo de aire detectará los sensores de temperatura del aire exterior y del aire de descarga. Si se detectan (lectura dentro del rango), el elemento apropiado se indicará como 'instalado' y podría verse en la pantalla 'Información'. En el funcionamiento normal después que el control reconoce los sensores, se enviará una alarma si se pierde la lectura de temperatura válida. Para eliminar el valor y la alarma, repita la configuración y asegúrese de que el sensor de temperatura esté marcado como 'no instalado' en la pantalla 'Información' de la unidad interior. Cuando se reemplaza el control de la unidad interior, el termostato 'indicará' al control nuevo si el sensor de temperatura está en el sistema o no. Se borra 30 segundos después de haberse corregido la falla.
E200	Bloqueo duro – Circuito corredizo abierto o previamente abierto.	Corrija la causa del disparo del interruptor corredizo o reemplace el interruptor corredizo de llama. Evalúe el funcionamiento del calefactor. Se borra después de haberse corregido la falla.
E201	Falla de comunicación del soplador interior - Incapaz de comunicarse con el motor del soplador.	Falla de comunicación del soplador interior (incluyendo un corte eléctrico). Se perdió la comunicación con el motor del soplador interior. Posibles causas: el motor está apagado, cableado suelto. El problema puede estar en el lado del control o del motor. Se borra después de haberse corregido la falla.
E202	Falta de correspondencia del motor del soplador interior - La potencia del motor interior no corresponde con la capacidad de la unidad.	Se seleccionó el código de capacidad de artefacto incorrecto. Verifique la configuración apropiada en: Códigos de tamaños de unidades para calefactor/unidad de manejo de aire en la guía de configuración o en las instrucciones de instalación. Se borra una vez que se detecta la coincidencia correcta después de una reposición. (Retire el termostato del sistema mientras aplica potencia y reprograma.)
E203	La capacidad / tamaño del artefacto NO está programada. Códigos inválidos de la unidad, consulte el diagrama de flujo de configuración.	No se seleccionó ningún código de capacidad del artefacto. Verifique la configuración apropiada en: Códigos de tamaños de unidades para calefactor en la guía de configuración o en las instrucciones de instalación. Alerta crítica. Se borra después que se lee un código de unidad válido después de una reposición. (Retire el termostato del sistema mientras aplica potencia y reprograma.)
E204	Cableado incorrecto de la válvula de gas.	Revise el funcionamiento y cableado de la válvula de gas. Se borra cuando se repara.
E205	Contacto del relé de control de la válvula de gas en cortocircuito.	Revise el cableado del control y la válvula de gas. Si el cableado es correcto, reemplace el control.

Códigos de diagnóstico de control integrado

Código	Códigos de diagnóstico / Estado del equipo	Acción requerida para borrar y recuperar
E206	Falla del relé de segunda etapa de la válvula de gas	El calefactor funcionará en primera etapa durante el resto de la demanda de calefacción. Se borrará después que se corrija la falla. Si no puede operar en segunda etapa, reemplace el control.
E207	Se detectó que el encendedor de superficie caliente está abierto.	Mida la resistencia del encendedor de superficie caliente. Reemplácelo si está abierto o no está dentro del rango especificado indicado en el manual de instalación. Reanuda la operación normal después de corregirse la falla.
E223	El interruptor de baja presión falló en posición abierta.	Mida la presión (pulgadas de columna de agua) de cierre del interruptor de baja presión durante una solicitud de calefacción. Mida la presión de operación (pulgadas de columna de agua). Inspeccione la ventilación y el inductor de aire de combustión para verificar el funcionamiento y restricción correctos. Reanuda la operación normal después de corregirse la falla.
E224	El interruptor de baja presión falló en posición cerrada.	Revise el funcionamiento del interruptor de baja presión para ver si está atascado en posición cerrada durante una solicitud de calefacción de más de 150 segundos. Mida la presión de operación (pulgadas de columna de agua). Inspeccione la ventilación y el inductor de aire de combustión para verificar el funcionamiento y restricción correctos. Reanuda la operación normal después de corregirse la falla.
E225	El interruptor de alta presión falló en posición abierta.	Mida la presión (pulgadas de columna de agua) de cierre del interruptor de alta presión durante una solicitud de calefacción. Mida la presión de operación (pulgadas de columna de agua). Inspeccione la ventilación y el inductor de aire de combustión para verificar el funcionamiento y restricción correctos. Reanuda la operación normal después de corregirse la falla.
E226	El interruptor de alta presión falló en posición cerrada.	Verifique el cierre del interruptor de alta presión en una solicitud de calefacción. Mida la presión de operación (pulgadas de columna de agua). Inspeccione la ventilación y el inductor de aire de combustión para verificar el funcionamiento y restricción correctos. Reanuda la operación normal después de corregirse la falla.
E227	Interruptor de baja presión abierto durante la prueba de ignición o modo de funcionamiento.	Mida la presión (pulgadas de columna de agua) de cierre del interruptor de baja presión durante una solicitud de calefacción. Mida la presión de operación (pulgadas de columna de agua). Inspeccione la ventilación y el inductor de aire de combustión para verificar el funcionamiento y restricción correctos. Reanuda la operación normal después de corregirse la falla.
E228	Falla de calibración del inductor de aire de combustión	Incapaz de calibrar el interruptor de presión. Revise el sistema de ventilación y las conexiones de cableado del interruptor de presión. Reanuda la operación normal después de corregirse la falla.
E229	Ignición de alta temperatura	El control de ignición del calefactor cambió a ignición de alta temperatura ya que el interruptor de presión de encendido de baja temperatura no se cerró en el tiempo permitido. No hay que hacer nada.
E240	Corriente de llama baja – Modo de operación.	Mida los microamperios del sensor de llama mediante el diagnóstico de control o el modo de instalación en el sitio. Limpie o reemplace el sensor. Mida el voltaje del neutro a tierra para verificar una buena conexión a tierra de la unidad. La alerta se borra después que la solicitud de calefacción en curso se haya completado.
E241	Llama detectada fuera de secuencia – La llama aún está presente.	Cierre el gas. Revise para detectar una fuga en la válvula de gas. Reemplazar si es necesario. La alerta se borra cuando se corrige la falla.
E250	Circuito del interruptor de límite abierto.	Verifique la tasa de encendido correcta del calefactor. Asegúrese de que no haya bloqueo en el calentador. Verifique el flujo de aire apropiado. Si el interruptor de límite no se cierra en 3 minutos, la unidad pasará a un bloqueo suave de 1 hora. Reanuda la operación normal después de corregirse la falla.
E252	La temperatura del aire de descarga es demasiado alta (calefacción a gas únicamente).	Revise el aumento de temperatura, el flujo de aire y la tasa de entrada. Se borra cuando finaliza la solicitud de calefacción.
E270	Bloqueo suave – Se excedió el número máximo de intentos. No se detectó corriente de llama.	Verifique el flujo de gas apropiado. Asegúrese de que el encendedor está encendiendo el quemador. Verifique la corriente del sensor de llama. Se borra cuando finaliza con éxito la solicitud de calefacción.

Códigos de diagnóstico de control integrado

Código	Códigos de diagnóstico / Estado del equipo	Acción requerida para borrar y recuperar
E271	Bloqueo suave – Se excedió el número máximo de intentos. El último intento falló debido a la apertura del interruptor de presión.	Mida la presión (pulgadas de columna de agua) de cierre del interruptor de baja presión durante una solicitud de calefacción. Mida la presión de operación (pulgadas de columna de agua). Inspeccione la ventilación y el inductor de aire de combustión para verificar el funcionamiento y restricción correctos. Se borra cuando finaliza con éxito la solicitud de calefacción.
E272	Bloqueo suave – Se excedió el número máximo de reciclos. Último reciclo debido a la apertura del interruptor de presión.	Revise el funcionamiento del interruptor de baja presión para ver si está atascado en posición cerrada en una solicitud de calefacción. Mida la presión (pulgadas de columna de agua) de cierre del interruptor de alta presión durante una solicitud de calefacción. Mida la presión de operación (pulgadas de columna de agua). Inspeccione la ventilación y el inductor de aire de combustión para verificar el funcionamiento y restricción correctos. Se borra cuando finaliza con éxito la solicitud de calefacción.
E273	Bloqueo suave – Se excedió el número máximo de reciclos. Último reciclo debido a una falla de llama.	Mida los microamperios del sensor de llama mediante el diagnóstico de control o el modo de instalación en el sitio. Limpie o reemplace el sensor. Mida el voltaje del neutro a tierra para verificar una buena conexión a tierra de la unidad. Se borra cuando finaliza con éxito la solicitud de calefacción.
E274	Bloqueo suave – Se excedió el número máximo de reciclos. El último reciclo falló debido a la apertura del circuito de límite o el límite permaneció abierto más de 3 minutos.	Apague el sistema. Bloqueo suave de 1 hora. Verifique la tasa de encendido y el flujo de aire. Revise para detectar un bloqueo. Se borra cuando finaliza con éxito la solicitud de calefacción.
E275	Bloqueo suave - Se detectó que la llama está fuera de secuencia. Señal de llama ausente.	Cierre el gas. Revise para detectar una fuga en la válvula de gas. Bloqueo suave de 1 hora. Se borra cuando se demuestra que la llama es estable.
E276	Falla de calibración de vigilancia.	Incapaz de calibrar el interruptor de presión. Revise el sistema de ventilación y las conexiones de cableado del interruptor de presión. Bloqueo suave de 1 hora. Se borra cuando finaliza con éxito la calibración.
E290	Falla de circuito del encendedor – Falló el encendedor o el circuito de activación.	Mida la resistencia del encendedor de superficie caliente. Reemplácelo si está abierto o fuera de especificaciones. Bloqueo suave de 1 hora. Se borra cuando se demuestra que la llama es estable.
E291	El flujo de aire de calefacción está restringido por debajo del mínimo.	Inspeccione para detectar un filtro sucio y una restricción del flujo de aire. Revise el funcionamiento del soplador. Bloqueo suave de 1 hora. Se borra cuando finaliza con éxito la solicitud de calefacción.
E292	El motor del soplador interior no arranca debido a que la rueda está obstruida o hay daño a los cojinetes.	El motor del soplador interior no arranca (cojinete dañado, rueda atascada, etc.). Reemplace el motor o la rueda si el conjunto no funciona o no cumple con las normas de rendimiento. Bloqueo suave de 1 hora. Se borra después del arranque exitoso del circulador.
E294	Sobrecorriente del inductor de aire de combustión.	Revise los cojinetes, cableado y corriente del soplador de combustión. Reemplace si no funciona o no cumple con las normas de rendimiento. Se borra cuando se detecta que la corriente del inductor está dentro del rango a continuación de la ignición después del bloqueo suave o reposición.
E295	La temperatura del motor del soplador interior es demasiado alta.	Temperatura excesiva del motor del soplador interior (disparo del motor debido al protector interno). Revise los cojinetes y corriente del motor. Reemplazar si es necesario. Se borra después de satisfacerse la demanda del soplador.
E310	Falla del sensor de temperatura por error de descarga. Solo se muestra si hay cortocircuito o si está fuera de rango.	Compare la resistencia del sensor exterior con las tablas de temperatura/resistencia en las instrucciones de instalación. Reemplace el sensor si es necesario. Se borra en el modo con comunicación: 30 segundos después de haberse corregido la falla. En el modo sin comunicación: Se borra después de completarse la solicitud de calefacción actual.
E311	Tasa de calefacción reducida para coincidir con el flujo de aire del soplador interior.	Advertencia únicamente. El soplador del calefactor está en modo de reducción debido a un flujo de aire restringido. Reduzca la tasa de encendido cada 60 segundos para coincidir con los PCM disponibles. Revise el sistema del filtro y conductos. Para borrar, reemplace el filtro si es necesario o repare/añada conductos. Los controles de segunda etapa reducirán la tasa de encendido a la primera etapa. Se borra cuando finaliza con éxito la solicitud de calefacción.

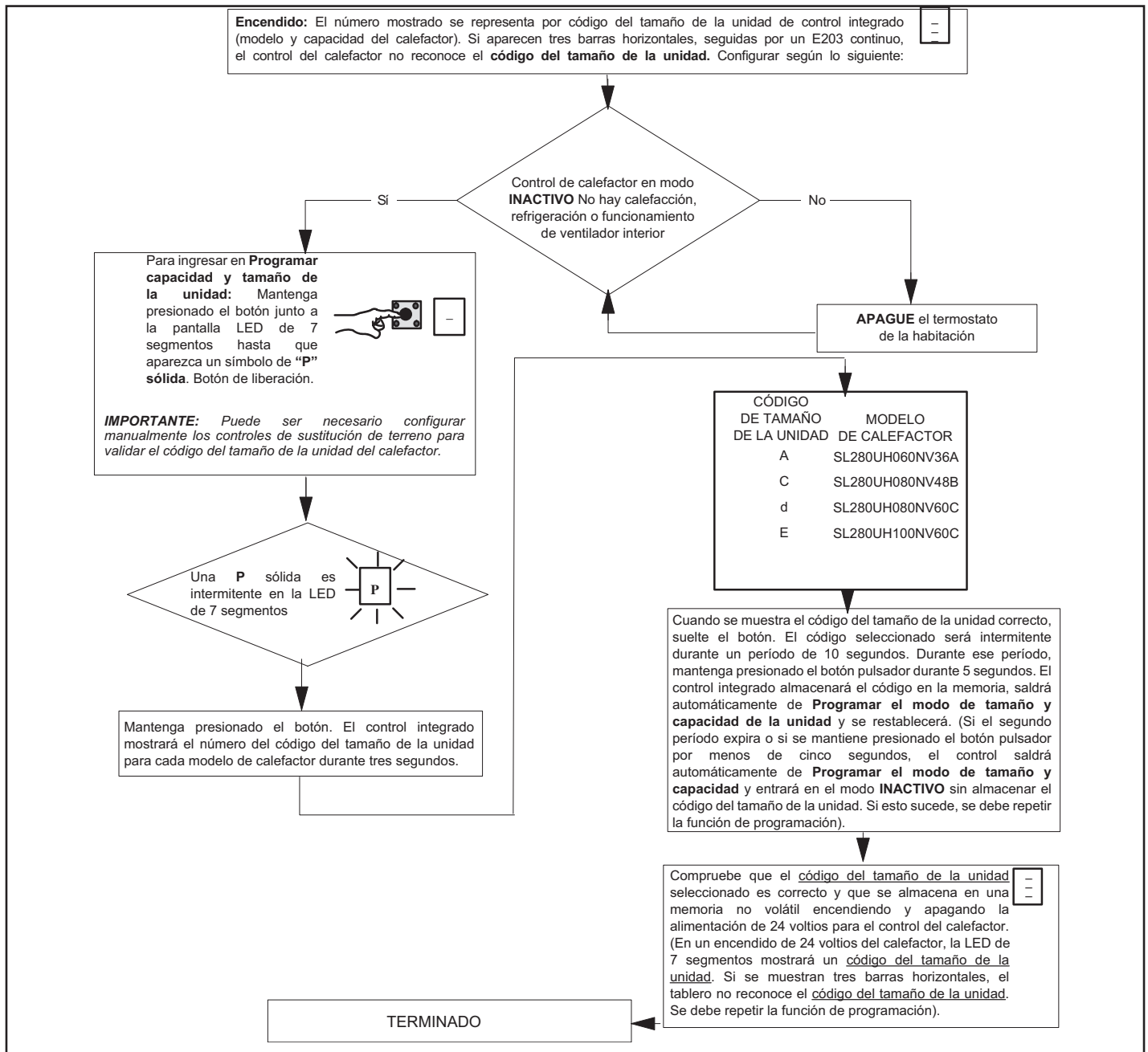
Códigos de diagnóstico de control integrado

Código	Códigos de diagnóstico / Estado del equipo	Acción requerida para borrar y recuperar
E312	Flujo de aire restringido en enfriamiento o en modo de ventilador continuo es más bajo que el valor en pcm.	Advertencia únicamente. Flujo de aire restringido – El soplador interior está funcionando con PCM reducidos (modo de reducción) - El motor de velocidad variable tiene limitadores de velocidad y torsión preajustados para proteger al motor contra los daños al funcionar fuera de los parámetros de diseño (por ejemplo, 0 a 0.8" de presión estática externa total). Revise el sistema del filtro y conductos. Para borrar, reemplace el filtro si es necesario o repare/añada conductos. Se borra después que se satisfaga la demanda de servicio actual.
E313	Falta de correspondencia de capacidad de la unidad interior o exterior. Comunicación únicamente.	Se seleccionó el código de capacidad interior/exterior incorrecto. Consulte la configuración correcta en las instrucciones de instalación. La alarma es solo una advertencia. El sistema funcionará, pero podría no cumplir con los parámetros de eficiencia y capacidad. La alarma se borrará cuando se salga de la puesta en servicio. Se borra después de completar la puesta en servicio.
E331	Conexión de red mundial - Problema de enlace de comunicación.	Para uso futuro.
E334	Relé "Y1" atascado en el control integrado.	Reemplace el control integrado.
E347	No hay salida de 24 voltios en Y1 del control integrado con la unidad exterior sin comunicación.	Se detuvo la operación. Relé Y1 / Etapa 1 falló. Los contactos del relé piloto no se cerraron o la bobina del relé no se activó; no se envía información de regreso al microcircuito del control de ignición (IFC). Alerta crítica. Se borra después de la reposición y detección de la entrada de Y1.
E348	No hay salida de 24 voltios en Y2 del "control integrado" con la unidad exterior sin comunicación.	Relé Y2 / Etapa 2 falló. Los contactos del relé piloto no se cerraron o la bobina del relé no se activó; no se envía información de regreso al microcircuito del control de ignición (IFC). Alerta crítica. Se borra después de la reposición y detección de la entrada de Y1.
E349	No hay 24 voltios entre R y O en el "control integrado" con la unidad exterior sin comunicación (se requiere un módulo de doble combustible para la aplicación de bomba de calor).	El enlace de configuración de R a O debe restaurarse. Reemplace el enlace o conecte directamente. Aplicable en modo sin comunicación. Alerta crítica.
E370	El interruptor de interconexión se detectó abierto durante 2 minutos.	El control nota la pérdida de 24 VCA durante 2 minutos. Termine todos los servicios y espere a que el interruptor de interconexión se cierre. La alarma se borrará una vez que se detecten 24 VCA en forma continua en el borne DS durante 10 segundos mínimo o después de reconectar la potencia.
E400	Monitor de Operación del Sistema Lennox (LSOM) - Se disparó la sobrecarga interna del compresor	Y1 recibe demanda del termostato, pero el compresor no está funcionando. Verifique la electricidad a la unidad exterior. El error se borra después que los sensores RUN y START detectan corriente al menos durante 2 segundos, o después de desconectar el servicio o reconectar la potencia.
E401	LSOM - Ciclo de operación prolongada del compresor o baja presión del sistema.	El compresor funcionó más de 18 horas para satisfacer una demanda individual del termostato. Alerta crítica. El error se borra después de 30 ciclos consecutivos de funcionamiento normal o una reconexión de potencia. También se monitorean los disparos del interruptor por baja presión.
E402	LSOM - Disparo por presión del sistema de la unidad exterior.	Presión de descarga o de aspiración fuera de límites, o compresor sobrecargado. El error se borra después de 4 ciclos consecutivos de funcionamiento normal del compresor.
E403	LSOM - Ciclo reducido del compresor. (Funcionando menos de 4 minutos). Disparo por presión de la unidad exterior.	El compresor funciona menos de 3 minutos para satisfacer una demanda del termostato. El error se borra después de 4 ciclos consecutivos de funcionamiento normal o una reconexión de potencia.
E404	LSOM - Rotor del compresor bloqueado. Ciclo reducido del compresor (Funcionando menos de 4 minutos).	Rotor del compresor bloqueado debido a un cortocircuito del condensador, cojinetes dañados, exceso de refrigerante líquido, etc. El error se borra después de 4 ciclos consecutivos de funcionamiento normal o una reconexión de potencia.
E405	LSOM - Circuito abierto del compresor.	Circuito del compresor abierto (debido a desconexión eléctrica, fusible abierto, etc.). El error se borra después de 1 ciclo de funcionamiento normal del compresor.

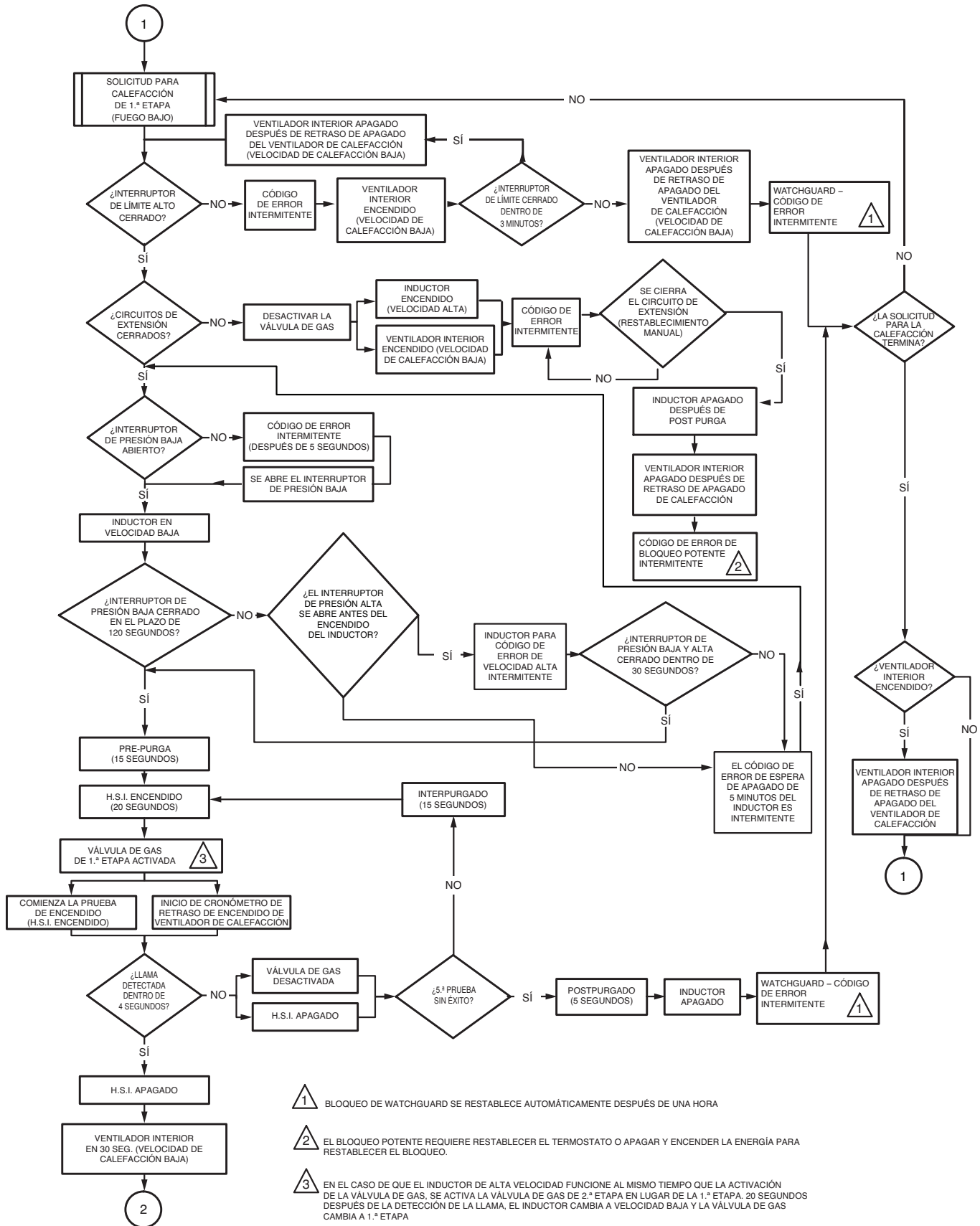
Códigos de diagnóstico de control integrado

Código	Códigos de diagnóstico / Estado del equipo	Acción requerida para borrar y recuperar
E406	LSOM - Circuito de arranque abierto del compresor.	No está pasando la corriente requerida al transformador de corriente de arranque. El error se borra después que se detecta corriente en el sensor START, o después de una reconexión de potencia.
E407	LSOM - Circuito de operación abierto del compresor.	No está pasando la corriente requerida al transformador de corriente de operación. El error se borra después que se detecta corriente en el sensor RUN, 1 ciclo de funcionamiento normal del compresor o después de una reconexión de potencia.
E408	LSOM - Contactor del compresor soldado.	El compresor funciona continuamente. El error se borra después de 1 ciclo de funcionamiento normal del compresor o una reconexión de potencia.
E409	LSOM - Bajo voltaje del compresor.	El voltaje secundario es inferior a 18 VCA. La operación se discontinúa después de 10 minutos. El código se borra después que el voltaje sea superior a 20 VCA durante 2 segundos o después de una reconexión de potencia.

Programación de capacidad / código de tamaño de la unidad



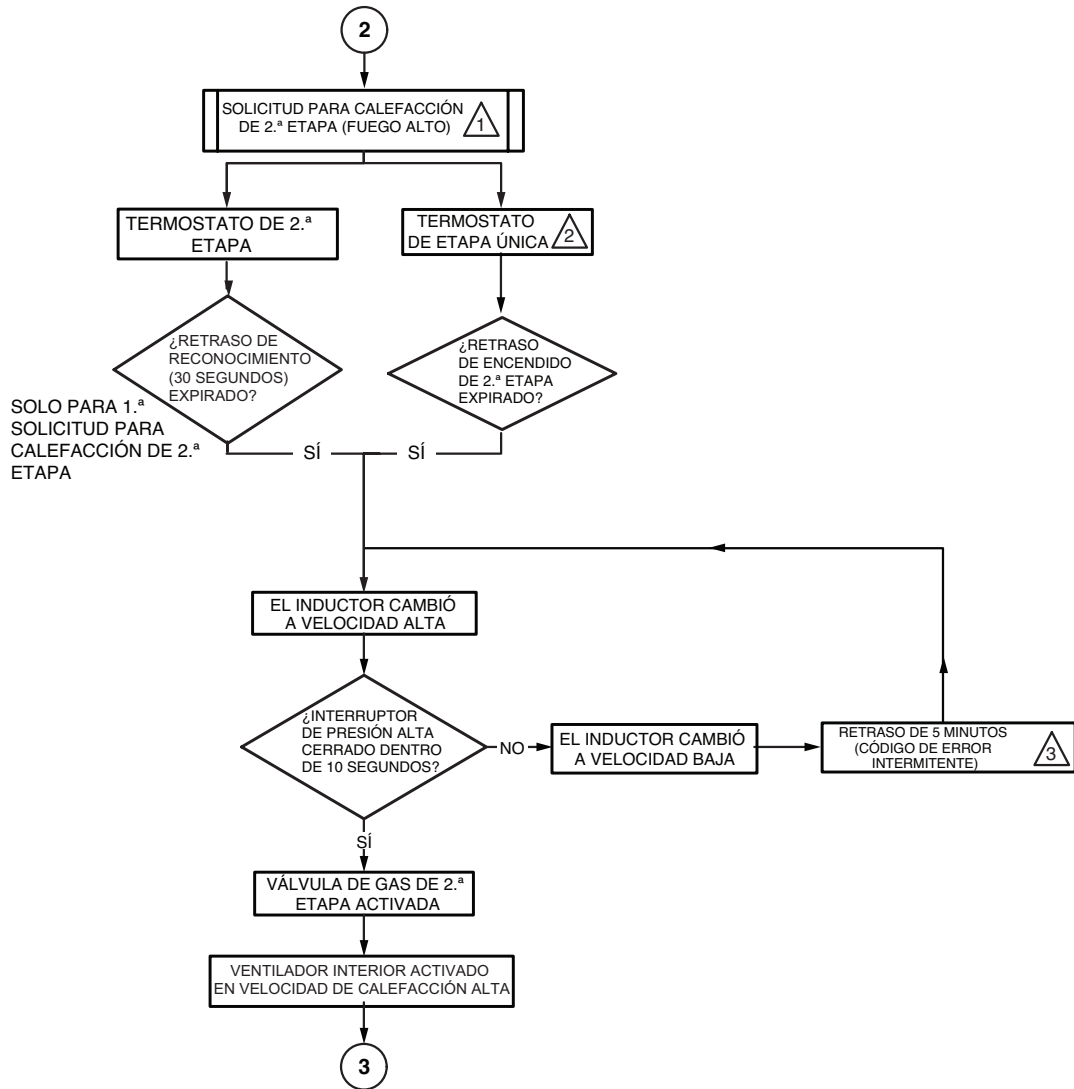
SOLICITUD PARA CALEFACCIÓN DE 1.ª ETAPA



SE CUMPLIÓ LA SOLICITUD PARA CALEFACCIÓN

- 1 BLOQUEO DE WATCHGUARD SE RESTABLECE AUTOMÁTICAMENTE DESPUÉS DE UNA HORA
- 2 EL BLOQUEO POTENTE REQUIERE RESTABLECER EL TERMOSTATO O APAGAR Y ENCENDER LA ENERGÍA PARA RESTABLECER EL BLOQUEO.
- 3 EN EL CASO DE QUE EL INDUCTOR DE ALTA VELOCIDAD FUNCIONE AL MISMO TIEMPO QUE LA ACTIVACIÓN DE LA VÁLVULA DE GAS, SE ACTIVA LA VÁLVULA DE GAS DE 2.ª ETAPA EN LUGAR DE LA 1.ª ETAPA. 20 SEGUNDOS DESPUÉS DE LA DETECCIÓN DE LA LLAMA, EL INDUCTOR CAMBIA A VELOCIDAD BAJA Y LA VÁLVULA DE GAS CAMBIA A 1.ª ETAPA

SOLICITUD PARA CALEFACCIÓN DE 2.ª ETAPA



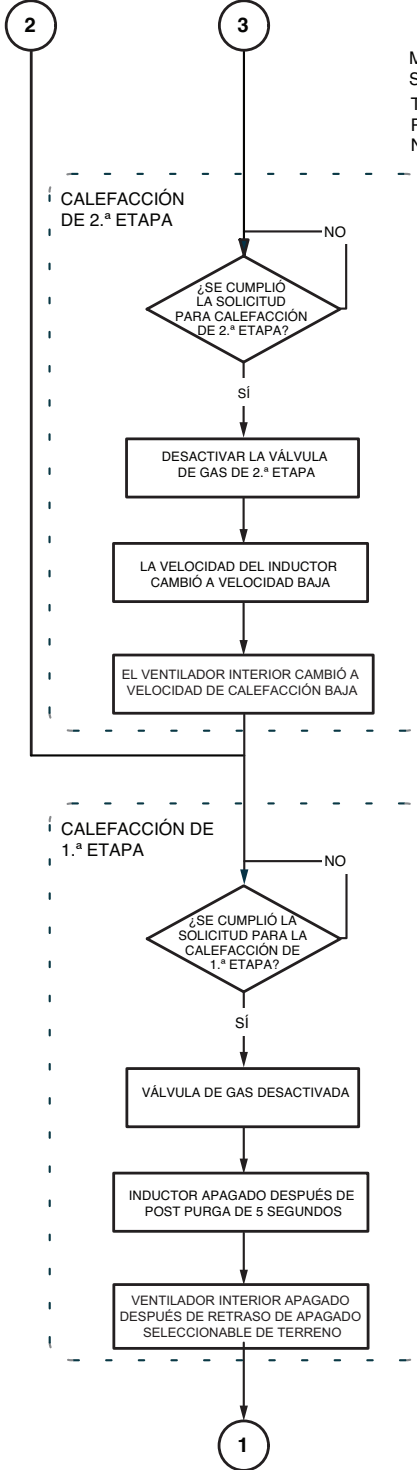
SOLO PARA 1.ª SOLICITUD PARA CALEFACCIÓN DE 2.ª ETAPA

SE CUMPLIÓ LA SOLICITUD PARA CALEFACCIÓN

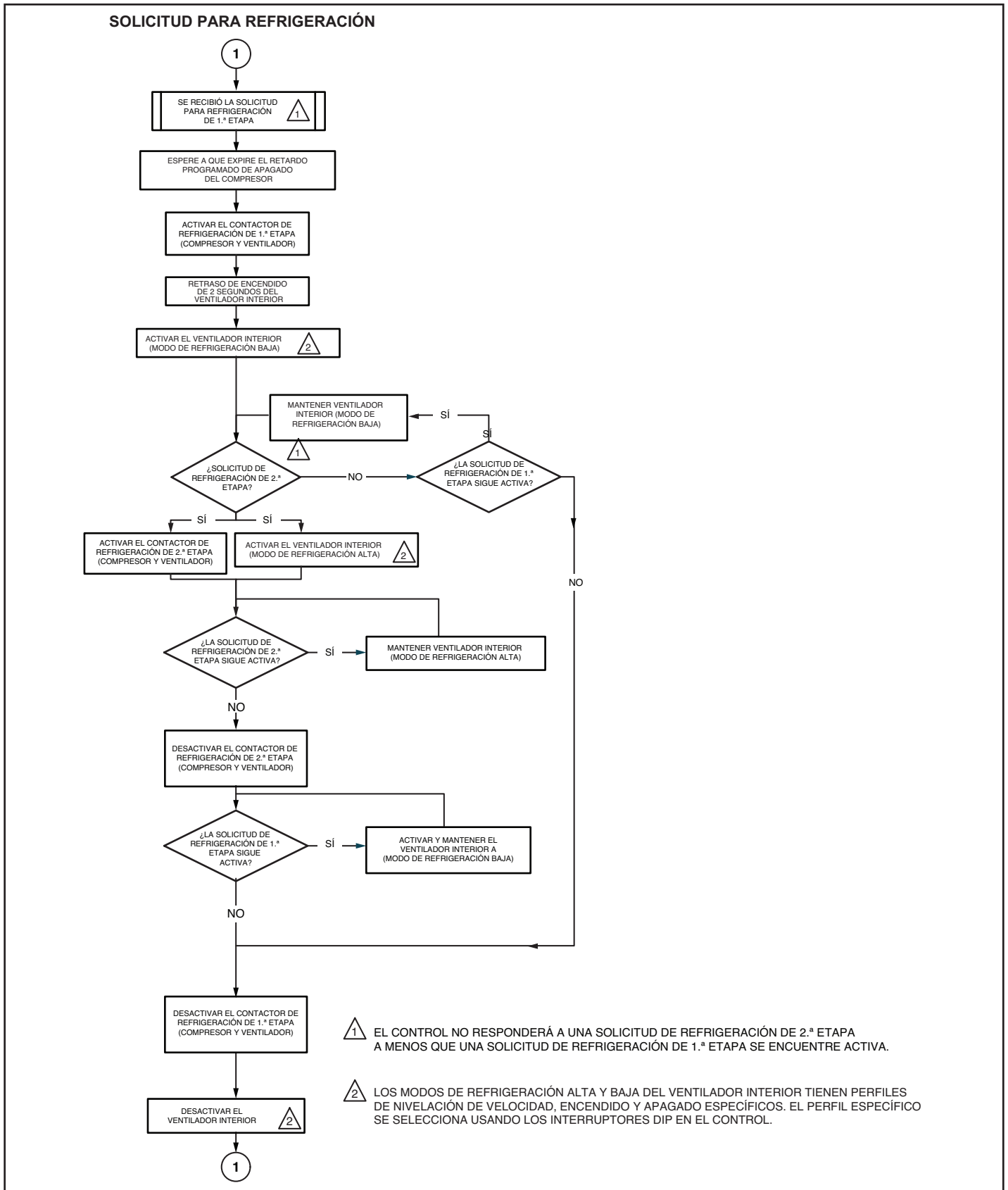
- 1 EL SISTEMA SIEMPRE SE INCENDERÁ EN FUEGO BAJO, INCLUSO SI LA CALEFACCIÓN DE 2.ª ETAPA SE ENCUENTRA EN EFECTO.
- 2 CUANDO SE UTILICE CON UN TERMOSTATO DE ETAPA ÚNICA, AJUSTE SW1 A LA POSICIÓN DE ENCENDIDO EN EL INTERRUPTOR DIP S4.
- 3 SI EL INTERRUPTOR DE PRESIÓN DE FUEGO ALTO NO SE CIERRA DENTRO DE 5 INTENTOS, EL SISTEMA FUNCIONARÁ A FUEGO BAJO DURANTE EL RESTO DE LA SOLICITUD PARA LA DEMANDA DE CALEFACCIÓN.

SE CUMPLIÓ LA SOLICITUD PARA CALEFACCIÓN

CALEFACCIÓN DE PRIMERA ETAPA CALEFACCIÓN DE SEGUNDA ETAPA



MODO DE EJECUCIÓN:
 SOLICITUD DE 1.ª o 2.ª ETAPA PARA LA CALEFACCIÓN.
 TODAS LAS ENTRADAS SUPERVISADAS (LÍMITE,
 PRESIÓN, SOLICITUD DE CALEFACCIÓN/REFRIGERACIÓN,
 NIVEL DE LLAMA)



SOLICITUD DE VENTILADOR

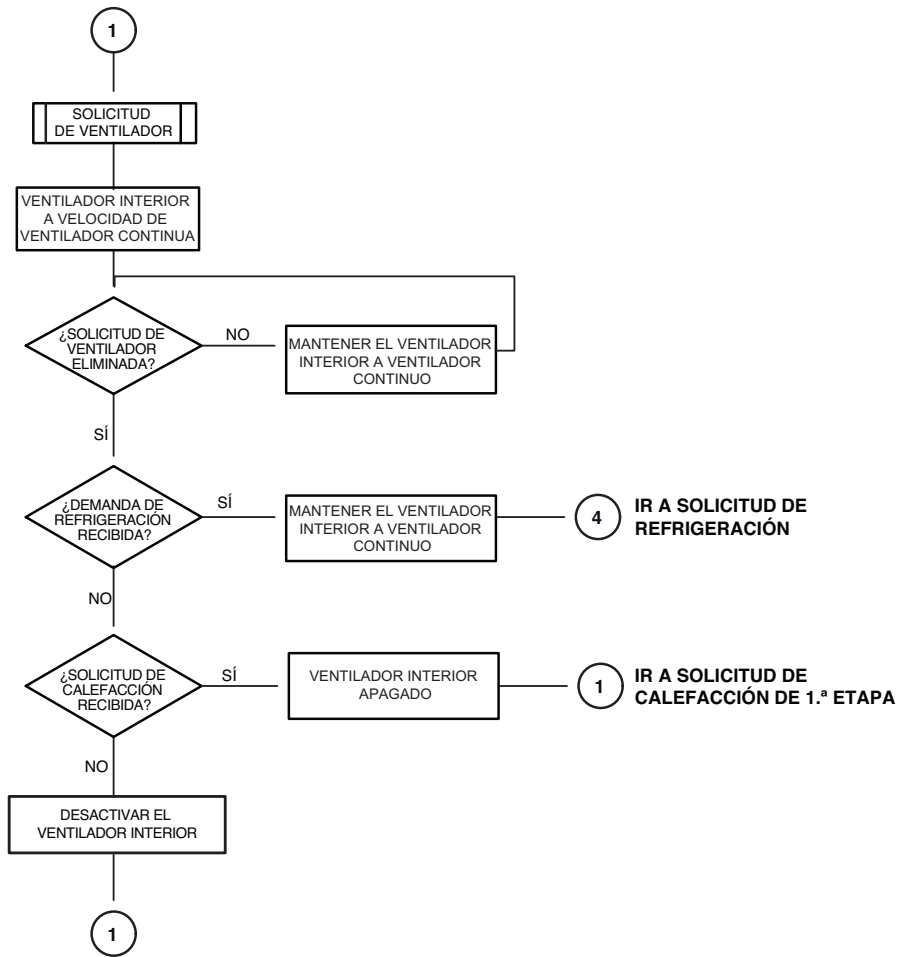


TABLA 19

Velocidades de calefacción permitidas								
SL280 Modelo	-18%	-12%	-6%	Valor predeterminado	+6%	+12%	+18%	+24%
060NV36A	Se permite	Se permite	Se permite	Valor de fábrica	Se permite	Se permite	Se permite	Se permite
080NV48B				Valor de fábrica				
080NV60C				Valor de fábrica				
100NV60C				Valor de fábrica				No se permite

TABLA 20

Velocidades de circulación permitidas		
Número de modelo	28% (enfriamiento de segunda etapa)	38% (enfriamiento de segunda etapa)
Todos los modelos	Se permite	Valor de fábrica