



©2023 Lennox Industries Inc.  
Dallas, Texas, États-Unis



**CE MANUEL DOIT RESTER EN POSSESSION  
DU PROPRIÉTAIRE DE L'APPAREIL POUR  
RÉFÉRENCE ULTÉRIEURE.**

## **⚠️ AVERTISSEMENT**

Une installation, un réglage, une modification, une maintenance et/ou un entretien incorrects peuvent entraîner des dommages matériels ou des blessures graves, voire mortelles. L'installation et l'entretien doivent être assurés par un installateur de CVAC professionnel certifié (ou l'équivalent), une société de service ou le fournisseur du gaz.

## **⚠️ IMPORTANT**

La loi sur la lutte contre la pollution atmosphérique (Clean Air Act) de 1990 interdit la mise à l'air volontaire du réfrigérant (CFC, HFC et HCFC) à partir du 1<sup>er</sup> juillet 1992. Des méthodes approuvées de récupération, de recyclage ou de régénération doivent être utilisées. La non conformité entraîne l'imposition éventuelle d'amendes et/ou l'emprisonnement.

## **⚠️ ATTENTION**

Comme avec tout autre équipement mécanique, faites attention aux arêtes coupantes pour éviter de se blesser. Faites attention pour manipuler cet équipement et portez des gants et des vêtements de protection.

# INSTRUCTIONS D'INSTALLATION

## Ventilo-convecteurs CBA25UHV de la série Merit<sup>MD</sup>

VENTILO-CONVECTERS MULTI-POSITIONS  
507775-02CF  
8/2023

### Table des matières

Dimensions du CBA25UHV —	
Configuration ascendante - pouces (mm) .....	2
Exigences .....	3
Dégagements d'installation .....	3
Installation .....	4
Drain de condensat .....	7
Système de conduits et filtres .....	8
Brasage des conduites de réfrigérant .....	9
Étanchéification de l'unité .....	12
Raccordements électriques .....	12
Contrôleur du ventilateur BDC3 .....	16
Réglage de la vitesse du ventilateur .....	16
Procédures de vérification .....	21
Entretien .....	21
Réparation ou remplacement de l'isolation de l'enceinte .....	21
Entretien professionnel .....	22
Utilisation du ventilo-convecteur pendant la construction .....	22

### Expédition

Contenu du carton 1 sur 1 :

1 – Ventilo-convecteur assemblé, équipé en usine pour un refoulement d'air ascendant ou horizontal (comprend des bacs de drainage ascendant et horizontal et **un filtre à air préinstallé**).

Vérifiez que le ventilo-convecteur n'a pas été endommagé pendant le transport. Si c'est le cas, contactez immédiatement le dernier transporteur. Vérifiez la plaque signalétique de l'unité pour confirmer que l'unité envoyée correspond à celle commandée.

### Généralités

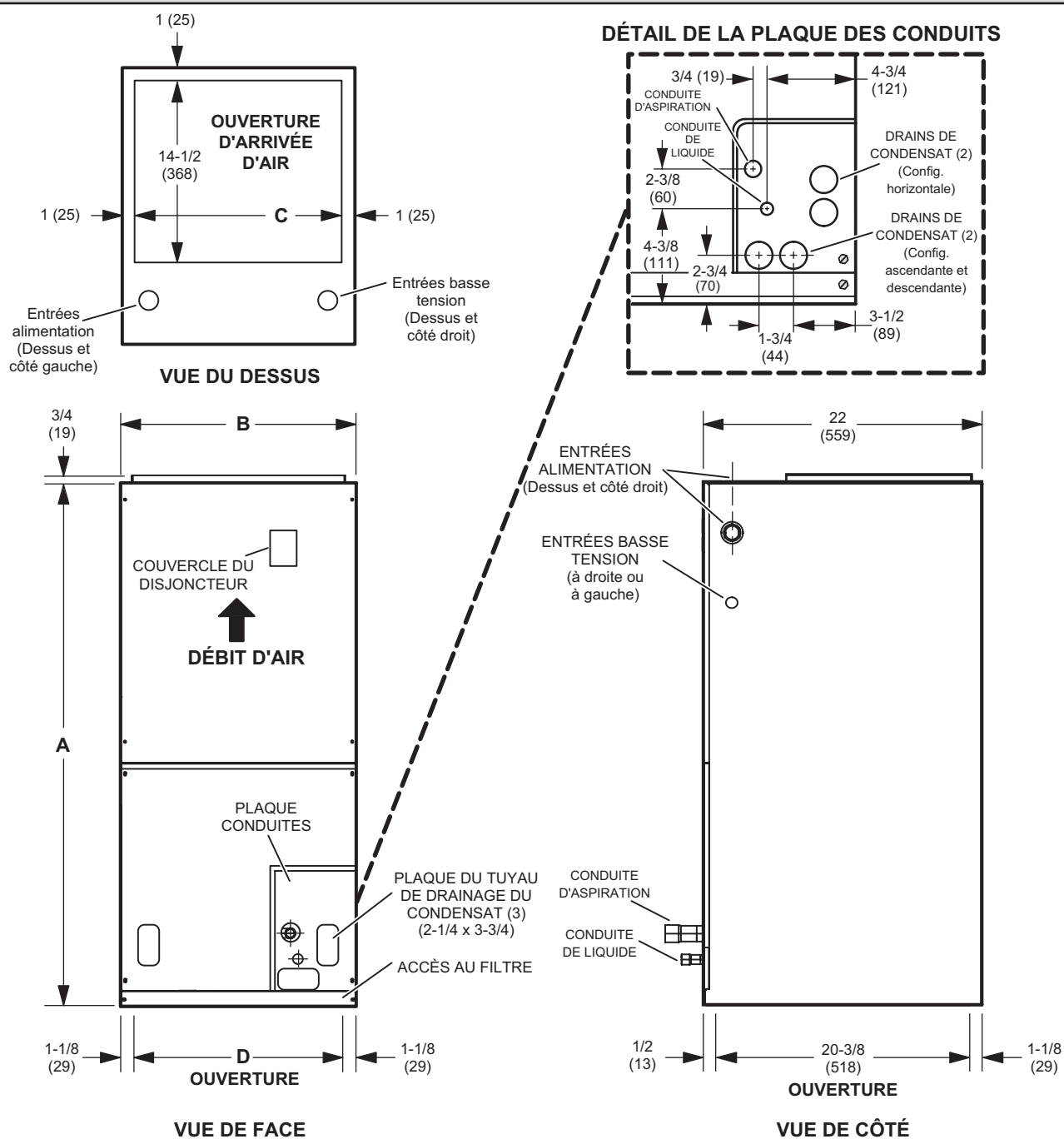
Le ventilo-convecteur de la série CBA25UHV **avec serpentin entièrement en aluminium** est conçue pour une installation à l'intérieur uniquement. Telle qu'expédiée, l'unité est prête pour installation avec refoulement de l'air du côté droit pour configuration horizontale ou ascendante. Le bac de drainage horizontal peut être repositionné sur place pour un refoulement horizontal à gauche. Différents accessoires sont disponibles pour commande et listés dans le bulletin de *Spécifications (EHB) du CBA25UHV*.

Le but de ces instructions est de donner des directives générales, mais en aucun cas de supplanter les codes locaux ou nationaux. Consultez les organismes compétents avant l'installation.

**IMPORTANT** : Des procédures spéciales sont nécessaires pour nettoyer le serpentin tout en aluminium de cette unité. Reportez-vous à la page 22 de ces instructions pour plus d'information.



## Dimensions du CBA25UHV — Configuration ascendante - pouces (mm)



**REMARQUE** – L'unité est expédiée configurée pour un refoulement d'air horizontal à droite. L'unité peut être convertie en unité horizontale avec refoulement par la gauche en repositionnant le bac de drainage horizontal. Les dimensions restent les mêmes dans toutes les configurations.

Dimensions	018		024		030		036, 042		048		060	
	po	mm	po	mm	po	mm	po	mm	po	mm	po	mm
<b>A</b>	43-1/2	1105	45-1/2	1156	47	1194	53-5/8	1362	55	1397	59-3/4	1518
<b>B</b>	18-1/2	470	18-1/2	470	18-1/2	470	21-1/2	546	21-1/2	546	21-1/2	546
<b>C</b>	16-1/2	419	16-1/2	419	16-1/2	419	19-1/2	495	19-1/2	495	19-1/2	495
<b>D</b>	16-1/4	413	16-1/4	413	16-1/4	413	19-1/4	489	19-1/4	489	19-1/4	489

## Exigences

### **AVERTISSEMENT**

Danger - Poids excessif - Faire appel à deux personnes ou plus pour déplacer et installer l'unité. Le non-respect de cette consigne peut entraîner des blessures au dos ou d'autres types de blessures.

### **IMPORTANT**

Les unités CBA25UHV comprennent une vanne d'expansion installée en usine qui assure un contrôle du réfrigérant et un rendement du système optima avec des unités extérieures de différentes puissances. Ces unités doivent être installées dans le cadre d'un système apparié comme décrit dans le bulletin des spécifications (EHB) du CBA25UHV.

Le but de ces instructions est de donner des directives générales, mais en aucun cas de supplanter les codes locaux ou nationaux. Consultez les organismes compétents avant l'installation.

La conformité à tous les codes locaux, provinciaux ou nationaux applicables à ce type d'équipement doit être déterminée avant l'installation. Lisez ce manuel d'instructions, ainsi que les instructions fournies avec un équipement séparé, avant de commencer l'installation.

En plus de se conformer aux instructions d'installation du fabricant et aux codes locaux du bâtiment, l'installation des ventilos-convecteurs Lennox (avec ou sans chauffage électrique optionnel) DOIT être conforme aux normes de la NFPA (National Fire Protection Association) : Norme pour l'installation des systèmes de climatisation et de ventilation" (NFPA no. 90A) et Norme pour l'installation des systèmes de climatisation et de chauffage à air chaud de type résidentiel (NFPA no. 90B).

Tous les modèles sont conçus pour utilisation à l'intérieur uniquement. L'installation du ventilos-convecteur, du câblage sur place, du système de conduits, etc. doit être conforme aux exigences du Code national de l'électricité, ANSI/NFPA no. 70 (dernière édition) aux États-Unis, ainsi qu'aux lois d'État et ordonnances locales (y compris les codes de plomberie ou des eaux usées).

Les autorités compétentes locales doivent être consultées avant l'installation. De telles régulations ou exigences applicables prévalent sur les instructions générales de ce manuel.

Installez le plénum d'air conditionné, les conduits et les filtres à air (fournis) conformément à la norme NFPA 90B relative à l'installation des systèmes de climatisation et de chauffage à air chaud (dernière édition).

Le ventilos-convecteur est expédié d'usine entièrement assemblé. L'unité est fournie avec des brides pour la connexion du système de conduits.

Ne retirez pas les ouvertures défonçables de l'armoire avant d'avoir déterminé quelles ouvertures devront être retirées pour l'installation.

Sélectionnez la position de refoulement la mieux adaptée aux conditions du site. Tenez compte des dégagements obligatoires, de l'espace, des exigences d'acheminement de la conduite de réfrigérant, de l'évacuation du condensat, des filtres, du système de conduits, du câblage et de l'accessibilité pour l'entretien. Référez-vous à la plaque signalétique du ventilos-convecteur pour des informations spécifiques.

### **AVERTISSEMENT**



Danger d'explosion. Tenez les matières et vapeurs inflammables, telles que l'essence, à l'écart du ventilos-convecteur. Placez le ventilos-convecteur de manière à ce que les éléments chauffants se trouvent à au moins 46 cm (18 po) au-dessus du sol pour une installation dans un garage. Le non-respect de ces instructions peut entraîner la mort, une explosion ou un incendie.

### **IMPORTANT**

Une condensation excessive peut se produire si l'unité est installée dans un endroit chaud et humide. Lorsque l'unité est installée dans un espace non climatisé, appliquez du produit d'étanchéité autour des fils électriques, des conduites de réfrigérant et des conduites de condensat au point où ils entrent dans l'armoire.

Appliquez du produit d'étanchéité à l'intérieur de l'armoire au point où les fils électriques sortent par l'ouverture du conduit. Cela permet également de maintenir l'air chaud et humide non conditionné hors de l'armoire du ventilos-convecteur où il forme du condensat sur le boîtier de contrôle et les commandes électriques du refroidisseur.

### **IMPORTANT**

Cette unité est approuvée pour installation avec des dégagements par rapport aux matières combustibles indiqués sur la plaque signalétique de l'appareil. Les dégagements d'accessibilité et d'entretien doivent avoir préséance sur les dégagements par rapport aux matières combustibles.

Le ventilos-convecteur doit être installé de manière à pouvoir accéder librement au compartiment du serpentin/du filtre et au compartiment du ventilateur/contrôleur.

#### **REMARQUES**

*Pendant la climatisation, une condensation excessive peut se produire si le ventilos-convecteur est installé dans un espace chaud et humide.*

*S'il est installé dans un espace non conditionné, un produit d'étanchéité doit être appliqué autour des fils électriques, des conduites de réfrigérant et de la conduite de condensat à l'endroit où ils entrent dans l'armoire.*

*Les fils électriques doivent être étanchéifiés à l'intérieur, à l'endroit où ils sortent de l'ouverture du conduit. Un produit d'étanchéité est nécessaire pour empêcher les fuites d'air et la formation de condensat à l'intérieur du ventilos-convecteur, du boîtier de commande et des commandes électriques.*

*Cette unité est approuvée pour installation avec des dégagements par rapport aux matières combustibles indiqués sur la plaque signalétique de l'appareil. Les dégagements d'accessibilité et d'entretien doivent avoir préséance sur les dégagements par rapport aux matières combustibles.*

*Le ventilos-convecteur doit être installé de manière à pouvoir accéder librement au compartiment du serpentin/du filtre et au compartiment du ventilateur/des commandes.*

### **Dégagements d'installation**

#### **Installation dans un placard avec retour sans conduits**

Le ventilos-convecteur peut être installé dans un placard avec un faux fond pour former un plénum de retour d'air. Il peut également être installé avec un plénum de retour d'air sous le ventilos-convecteur.

Les registres ou grilles de retour d'air sont fournis sur place. Les codes locaux peuvent limiter l'application de systèmes sans conduit de retour dans les bâtiments à un étage.

Lorsqu'un ventilo-convecteur est installé dans un placard avec une ouverture de retour d'air à registres, la surface minimale de l'ouverture des registres est de :

- 320 pouces carrés pour les modèles -018 et -024 ;
- 360 pouces carrés pour les modèles -030 et -036 ;
- 450 pouces carrés pour les modèles -042 à -060

Si la surface libre n'est pas connue, supposer une surface libre de 25 % pour le bois ou une surface libre de 75 % pour les registres et grilles métalliques. À l'aide des dimensions des registres et de l'hypothèse de 25 % ou 75 %, déterminer si la surface ouverte correspond à la surface ouverte minimale indiquée ci-dessus.

Si un plénum de retour d'air est utilisé, la grille de retour d'air doit être immédiatement devant l'ouverture du plénum pour permettre la libre circulation de l'air de retour. Lorsqu'elle n'est pas installés devant l'ouverture, il doit y avoir un espace suffisant autour du ventilo-convecteur pour permettre la libre circulation de l'air de retour.

## Installation

Chaque unité se compose d'un ventilateur, d'un serpentin réfrigérant et de contrôleurs dans une enceinte isolée en acier galvanisé fini en usine. Des ouvertures sont prévues pour l'entrée des câbles électriques.

Pour faciliter l'installation, il est préférable de modifier la configuration des serpentins avant de mettre en place le ventilo-convecteur.

### DISPOSITIF DE MESURE DU RÉFRIGÉRANT

Toutes les unités CBA25UHV sont équipées d'un clapet anti-retour/expansion installé en usine.

### CONFIGURATION ASCENDANTE

- 1 - Le ventilo-convecteur doit être supporté par le bas uniquement et posé sur un sol solide ou sur un cadre de support fourni sur place. Fixez solidement le ventilo-convecteur au sol ou au cadre de support.
- 2 - En cas d'installation d'un appareil dans une configuration ascendante, retirez le bac de drainage horizontal. **IMPORTANT - Le bac de drainage horizontal n'est pas nécessaire dans les installations à refoulement vers le haut ; son retrait permet d'obtenir la meilleure efficacité et le meilleur débit d'air.**
- 3 - Placez l'appareil à l'endroit souhaité et inclinez l'appareil. Connectez les plénums d'alimentation et de retour d'air à l'aide de vis à tôle.
- 4 - Installez les unités qui ne sont pas équipées d'un plénum de retour sur un support espacé d'au moins 14 po du sol. Cela permettra une bonne reprise de l'air.

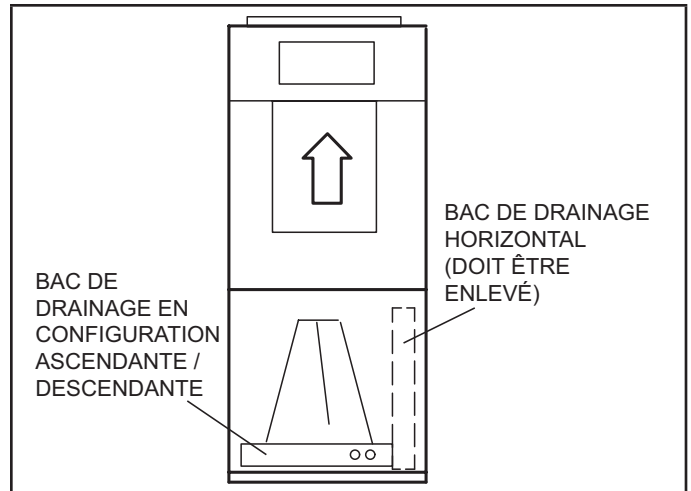


FIGURE 1. Configuration ascendante

### CONFIGURATION HORIZONTALE

## ! IMPORTANT

En retirant le serpentin, vous risquez d'endommager l'équipement et de vous blesser. Faites attention lors du retrait du serpentin des unités installées pour un refoulement du côté droit ou gauche. Le serpentin peut basculer dans le bac de drainage une fois sorti de l'enceinte. Supportez le serpentin lors de son retrait.

**REMARQUE** - Lorsque l'appareil est installé en configuration horizontale, il est recommandé d'utiliser un bac de drainage secondaire. Reportez-vous aux codes locaux.

**REMARQUE** - Cet appareil peut être installé dans des configurations horizontales à refoulement par la gauche ou par la droite. Un support adéquat doit être fourni pour garantir l'intégrité de l'enceinte. Veillez à ce qu'il y ait suffisamment de place pour retirer les panneaux d'entretien et d'accès en cas d'installation en position horizontale.

### REFOULEMENT DU CÔTÉ DROIT

- 1 - Déterminez les bouchons nécessaires pour les raccordements de la conduite de drainage.
- 2 - Une fois la porte d'accès retirée, retirez les bouchons des conduites de drainage pour installer les conduites de drainage.
- 3 - Placez l'appareil de manière à ce qu'il soit incliné vers l'extrémité du bac de drainage et de niveau de l'avant à l'arrière de l'appareil (voir figure 7).
- 4 - La configuration horizontale est illustrée à la figure 2.

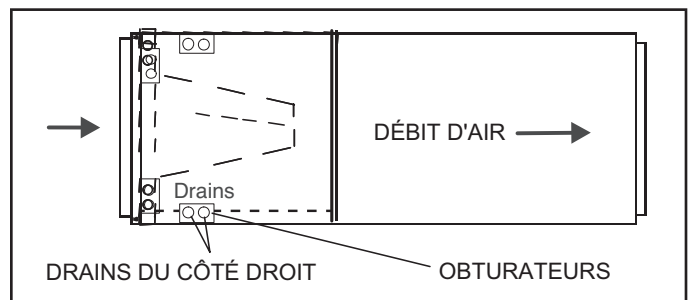
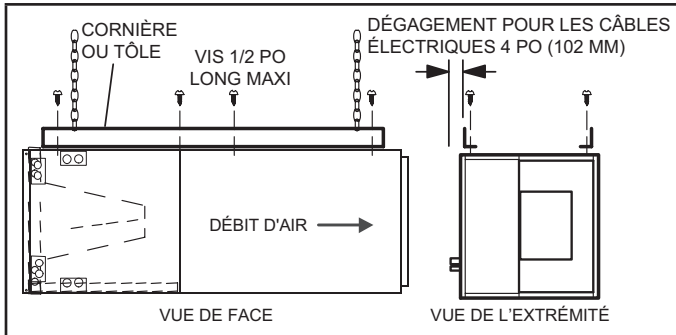


FIGURE 2. Configuration pour refoulement du côté droit

- 5 - Si l'unité est suspendue, elle doit être supportée sur toute sa longueur. Lorsqu'une chaîne ou une bande métallique est utilisée, fixez un morceau de cornière ou de tôle sur l'unité (au-dessus ou en dessous) de manière à ce que toute la longueur de l'unité soit supportée. Utilisez des vis de 1/2 po de long maximum de manière à ne pas endommager le serpentin ou le filtre. Voir Figure 3. Connectez les plenums d'alimentation et de retour d'air à l'aide de vis à tôle.



**FIGURE 3. Suspension d'une unité horizontale**

### REFOULEMENT PAR LA GAUCHE

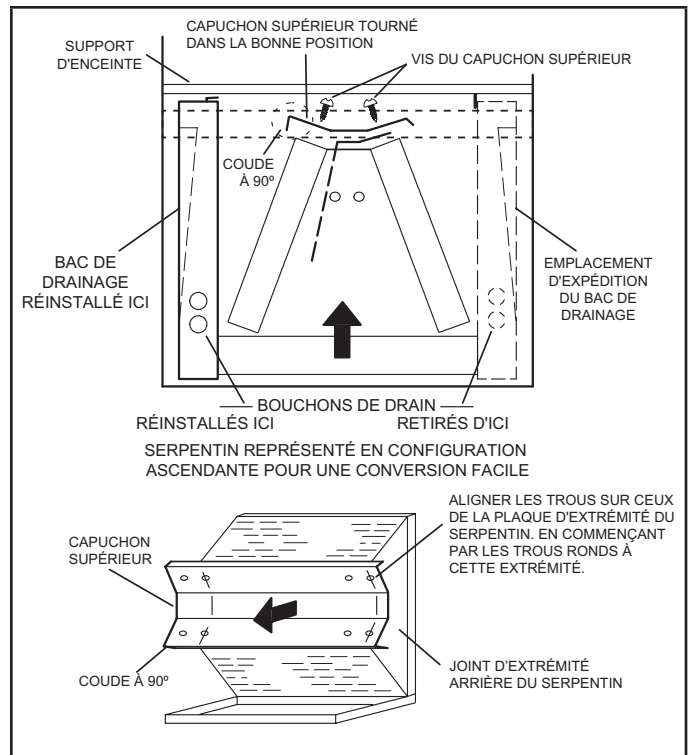
En configuration horizontale avec refoulement du côté gauche, certaines modifications sur place sont nécessaires.

- 1 - Retirez le rembourrage ondulé installé entre le ventilateur et le serpentin. Jetez le rembourrage ondulé.
- 2 - Retirez le serpentin de l'unité. Retirez le bac de drainage horizontal.
- 3 - Retirez les obturateurs de drainage des trous de drainage arrière sur le bac horizontal et ré-installez-les sur les trous avant.

## ⚠ IMPORTANT

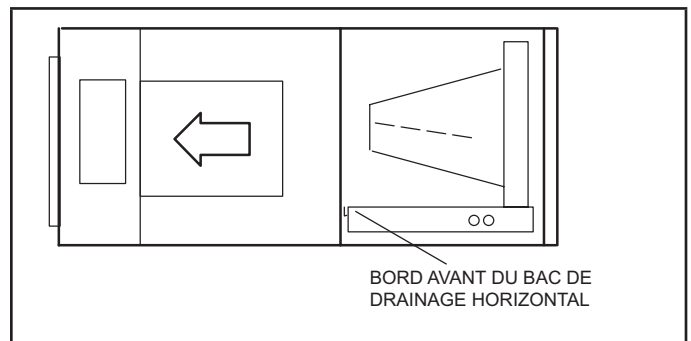
Après avoir retiré le(s) bouchon(s) du bac de drainage, vérifiez le(s) trou(s) de drainage pour vous assurer que l'orifice de drainage est complètement ouvert et exempt de débris. Vérifiez également qu'aucun débris susceptible de boucher l'orifice de drainage n'est tombé dans le bac de drainage au cours de l'installation.

- 4 - Faites pivoter le bac de 180° pour inverser l'avant et l'arrière, et installez-la de l'autre côté du serpentin.
- 5 - Retirez les vis du couvercle supérieur.
- 6 - Retirez l'obturateur en plastique du trou gauche sur le joint d'extrémité avant du serpentin et ré-installez-le sur le trou arrière.



**FIGURE 4. Modification sur place pour refoulement du côté gauche**

- 7 - Faites pivoter le couvercle supérieur de 180° pour inverser l'avant et l'arrière, et alignez-le sur des trous de vis inutilisés. Les trous doivent être alignés avec les plaques d'extrémité arrière et avant du serpentin. Le couvercle supérieur comporte un rebord plié à 45° d'un côté et à 90° de l'autre. **Le rebord plié à 90° doit être du côté du bac de drainage horizontal** comme illustré à la figure 4.



**FIGURE 5. Configuration pour refoulement du côté gauche**

**REMARQUE** – Faites excessivement attention en ré-installant les vis dans les trous des plaques d'extrémité du serpentin. *Des vis mal alignées peuvent endommager le le serpentin.*

- 8 - De la position pour configuration ascendante, faites pivoter l'enceinte de 90° vers la gauche et installez-la en position. Remontez le ventilateur. Fixez le serpentin en pliant la languette vers le bas sur le rail de support de l'enceinte comme illustré.

**REMARQUE** – Étanchéifiez aussi autour de la conduite de drainage sortante, de la conduite de liquide et de la conduite d'aspiration pour empêcher toute infiltration d'air humide.

- 9 - Retournez la porte d'accès et remettez-la sur l'unité.
- 10 - Installez l'unité de manière à ce qu'elle soit inclinée de ¼ po vers l'extrémité contenant le bac de drainage. Connectez les plénums d'alimentation et de retour d'air à l'aide de vis à tôle.
- 11 - Si l'unité est suspendue, elle doit être supportée sur toute sa longueur. Lorsqu'une chaîne ou une bande métallique est utilisée, fixer un morceau de cornière ou de tôle sur l'unité (au-dessus ou en dessous) de manière à ce que toute la longueur de l'unité soit supportée. Utilisez des vis de 1/2 po de long maximum de manière à ne pas endommager le serpentín ou le filtre comme illustré à la figure 3. Connectez les plénums d'alimentation et de retour d'air à l'aide de vis à tôle.

## CONFIGURATION DESCENDANTE

**REMARQUE** - Si une configuration descendante est nécessaire, commandez séparément l'ensemble numéro Y9658 (-018 à -030) ou Y9659 (-036 à -060) et installez-le selon les instructions de l'ensemble. Utilisez également des plénums d'alimentation et de retour en métal ou de classe I.

Utilisez les instructions d'installation fournies avec l'ensemble pour configuration descendante.

### **IMPORTANT**

Si une section de chauffage électrique avec des disjoncteurs (ECBA25) est installée sur une unité CBA25UHV en configuration descendante, il faut faire pivoter les disjoncteurs de 180° pour les réorienter correctement vers le haut. Voir les instructions d'installation de l'unité ECBA25 pour de plus amples détails.

## ⚠ IMPORTANT

Sur les unités de ce type, où le ventilateur « aspire » plutôt que « refoule » l'air à travers le serpentin, des siphons doivent être installés sur les conduites de drainage du condensat (primaire et auxiliaire, le cas échéant). Les siphons empêchent le ventilateur d'aspirer de l'air par les conduites de drainage dans l'alimentation en air.

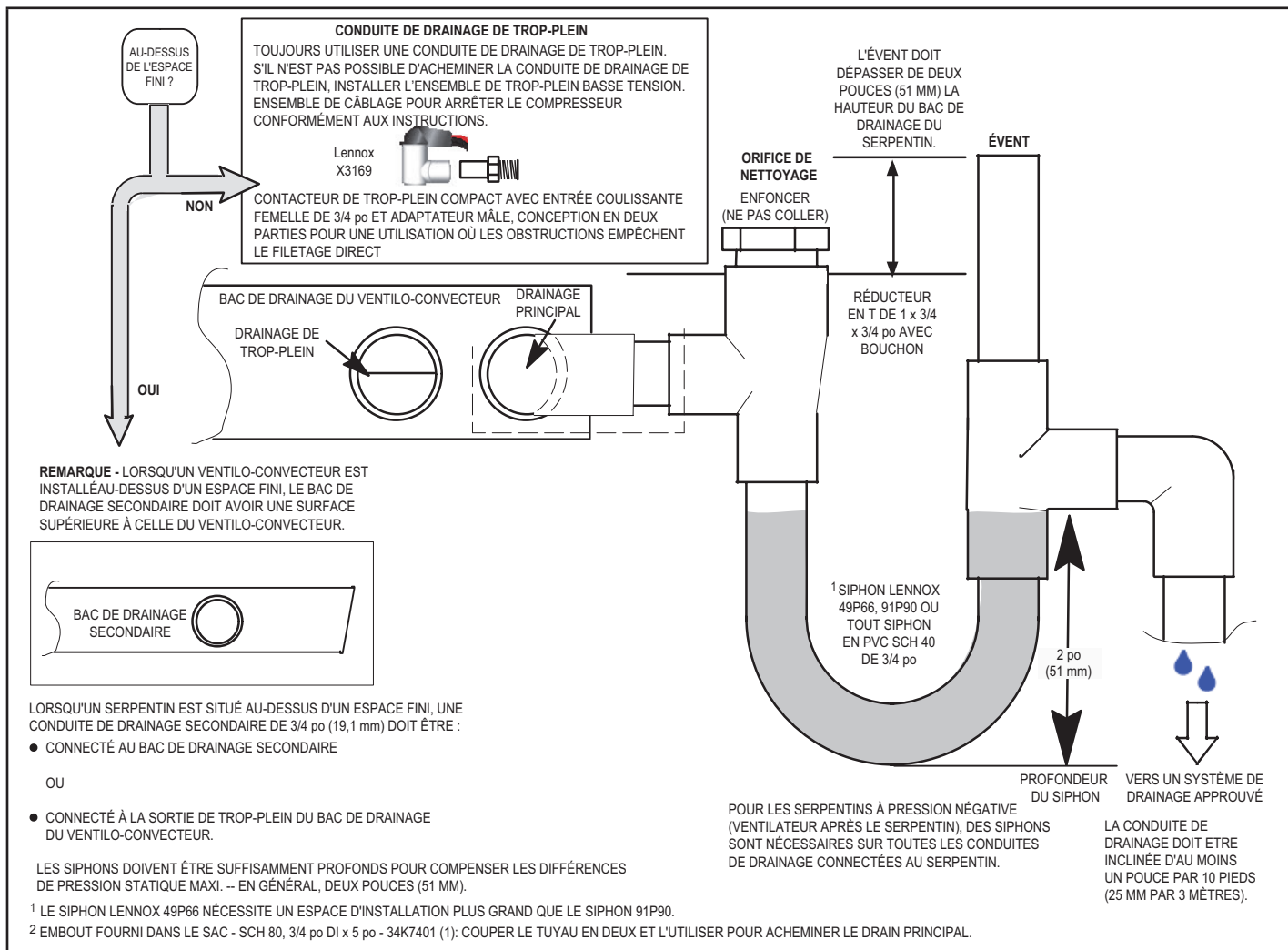


FIGURE 6. Drain principal et drain de trop-plein types

## ⚠ IMPORTANT

Un bac de drainage secondaire fabriqué sur place, avec une conduite de drainage vers l'extérieur du bâtiment, est nécessaire pour toute installation sur un espace de vie fini ou dans toute zone pouvant être endommagée par le débordement du bac de drainage principal. Dans certaines localités, les codes locaux peuvent exiger un bac de drainage secondaire pour toute installation horizontale.

### PENTE DE L'UNITÉ

Assurez-vous que l'unité est inclinée de sorte que le bac de drainage se vide complètement sans que de l'eau reste dans le bac.

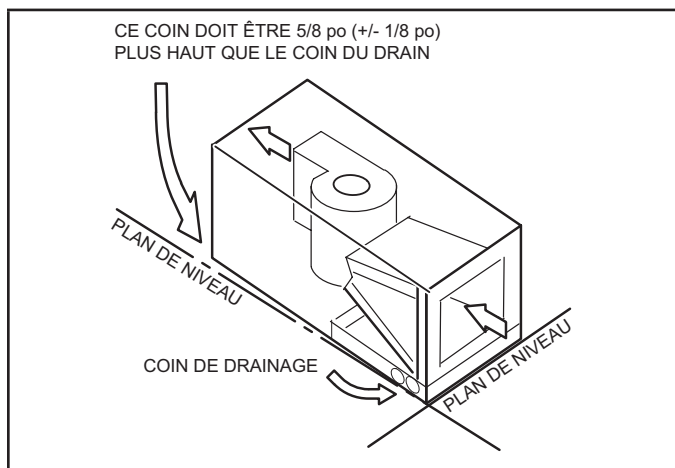


FIGURE 7. Inclinaison de l'unité pour un drainage correct

## INSTALLATION DU DRAIN DE CONDENSAT

Le ventilo-convecteur est équipé de raccords NPT de 3/4 po pour le drainage du condensat.

### ! IMPORTANT

Sur certains bacs, les orifices de drainage primaire et secondaire sont dotés d'ouvertures défonçables.

Vérifiez que le drain principal et le drain secondaire sont ouverts.

- 1 - Les unités CBA25UHV sont équipées d'un bac de drainage qui comprend un bouchon vert (drainage principal) et rouge (drainage secondaire). Dévissez les bouchons pour les retirer avant d'insérer les raccords de drainage du condensat.

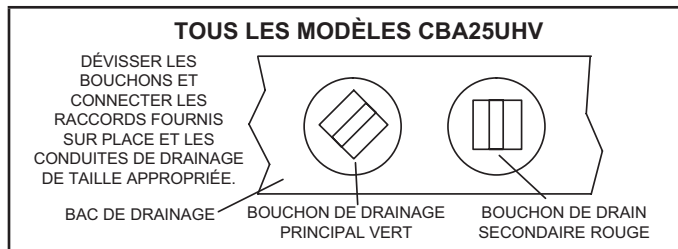


FIGURE 8. Connexions des conduites de drainage

- 2 - Installez des raccords fournis sur place de taille appropriée et branchez la conduite de drainage principal sur le raccord de drainage principal du bac.

**REMARQUE** - lors de l'installation des raccords des conduites de drainage sur le bac, serrez le raccord à la main et utilisez un produit d'étanchéité pour filetage. Un serrage excessif des raccords peut endommager les raccords du bac.

- 3 - Si la conduite de drainage secondaire doit être utilisée, retirez le bouchon ou ouvrez l'ouverture défonçable et acheminez la conduite de drainage de sorte que l'eau qui s'écoule de la sortie soit facilement remarquée par le propriétaire. Reportez-vous aux codes locaux pour connaître les exigences relatives au siphon sur la conduite de drainage secondaire.
- 4 - Vérifiez à nouveau que les orifices de drainage et le bac sont exempts de débris.
- 5 - Bouchez et vérifiez le serrage des orifices inutilisés du bac de drainage. Serrez les bouchons à 36 lb.po pour éviter les fuites d'eau.
- 6 - Installez un siphon de 2 po sur les conduites de drainage principales (primaires) aussi près que possible de l'unité (figure 6). Assurez-vous que la partie supérieure du siphon se trouve sous la connexion au bac de drainage pour permettre un drainage complet du bac.

**REMARQUE** - Les conduits horizontaux doivent être équipés d'un évent anti-siphon (tube vertical) installé en amont du conduit horizontal. Voir Figure 6. Un tronçon horizontal extrêmement long peut nécessiter une conduite de drainage surdimensionnée pour éliminer les blocages.

**REMARQUE** - Ne pas utiliser le ventilo-convecteur sans siphon sur la conduite de drainage principale (primaire). Le drain de condensat se trouve du côté pression négative du ventilateur ; par conséquent, l'air aspiré par la conduite de condensat ne permet pas un drainage satisfaisant sans un siphon approprié.

- 7 - Acheminez la conduite de drainage jusqu'à l'extérieur ou un drain approprié. Les conduites de drainage doivent être installées de manière à ne pas bloquer l'accès d'entretien à l'avant du ventilo-convecteur. Un dégagement de 24 po est nécessaire pour le retrait du filtre, du serpentin ou du ventilateur et l'accès pour l'entretien.

**REMARQUE** - Vérifiez les codes locaux avant de raccorder la conduite de drainage à un système de drainage existant. Isolez les conduites de drainage si la condensation peut causer des dégâts.

## TEST DU DRAIN DE CONDENSAT

Testez le bac et la conduite de drainage après l'installation :

- 1 - Versez plusieurs litres d'eau dans le bac de drainage. Utilisez suffisamment d'eau pour remplir le siphon et la conduite.
- 2 - Vérifiez le bac de drainage installé. Le bac de drainage doit se vider complètement. Les raccords de la conduite de drainage ne doivent pas présenter de fuite. L'eau doit être vidangée par l'extrémité de la conduite de drainage principale.
- 3 - Corrigez toute fuite détectée.

## Système de conduits et filtres

### SYSTÈME DE CONDUITS

L'unité est fournie avec des brides pour la connexion du système de conduits.

Les systèmes de conduits d'air et de retour doivent être dimensionnés de manière adéquate pour répondre aux besoins en air du système et à la pression statique. Le système de conduits doit être isolé avec un isolant d'au moins 1 po d'épaisseur avec un pare-vapeur dans les zones conditionnées ou de 2 po minimum dans les zones non conditionnées.

Le plénum d'alimentation doit être de la même taille que l'ouverture à bride prévue autour de la sortie du ventilateur et doit se prolonger sur au moins 3 pieds à partir du ventilo-convecteur avant de tourner ou de se ramifier en conduits. Le plénum forme une extension du boîtier du ventilateur et minimise les pertes par dilatation de l'air du ventilateur.

### FILTRES

Un filtre est fourni. Le tableau 1 indique la taille du filtre pour chaque unité.

TABLEAU 1. Tableau de dimensions des filtres à air

CBA25UHV	Dimensions du filtre - po
-018, -024, -030	15 x 20 x 1 po
-036, -042, -048, -060	18 x 20 x 1 po

### ! IMPORTANT

Si un filtre à haute efficacité est installé avec ce système pour assurer une bonne qualité de l'air intérieur, il doit être de dimensions correctes. Les filtres à haute efficacité provoquent une chute de pression plus importante que les filtres normaux en mousse ou fibre de verre. Si la chute de pression est trop importante, la capacité et le rendement du système peuvent diminuer. La chute de pression peut aussi causer le déclenchement plus fréquent du limiteur en hiver et la congélation du serpentin intérieur en été, augmentant ainsi le nombre d'appels de service nécessaires. Avant d'utiliser un filtre sur ce système, vérifiez les spécifications fournies par le fabricant du filtre et les comparer aux données du bulletin de spécification des produits Lennox applicable. De l'information supplémentaire est fournie dans le Bulletin de service et d'application ACC002 (août 2000).



## INSTALLATION DU SYSTÈME DE CONDUITS

Raccordez le conduit d'air d'alimentation à la bride située sur le dessus du ventilo-convecteur. Si un connecteur d'isolation est utilisé, il doit être ininflammable.

### BRIDE DU CONDUIT D'AIR RETOUR FABRIQUÉE SUR PLACE POUR LES CONFIGURATIONS HORIZONTALES

Un système de conduits d'air de retour est recommandé, mais n'est pas fourni d'usine. Si l'appareil est installé dans un espace confiné ou un placard, faites passer un raccord de retour de taille normale vers un endroit situé à l'extérieur du placard.

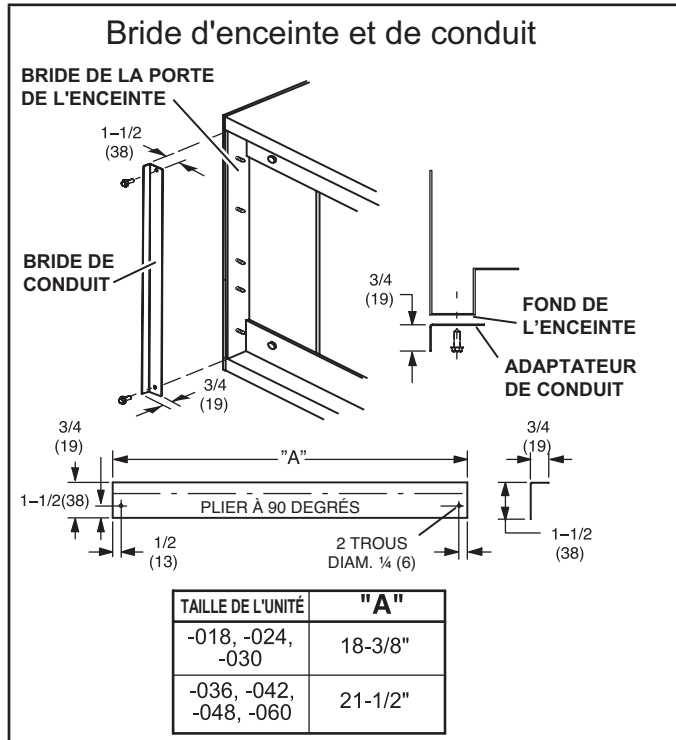


FIGURE 9. Bride d'enceinte et de conduit

## Brasage des conduites de réfrigérant

Les conduites de réfrigérant doivent être raccordées par un technicien qualifié, conformément aux procédures établies.

### ! IMPORTANT

Les conduites de réfrigérant doivent être des conduites en cuivre propres et sèches, de qualité réfrigération. Les serpentins des ventilo-convecteurs ne doivent être installés qu'avec les tailles de conduites spécifiées pour les combinaisons de systèmes approuvées.

Manipulez les conduites de réfrigérant avec précaution pendant le processus d'installation. Des courbes ou des angles prononcés dans les conduites provoqueront une restriction.

Ne retirez pas les capuchons des lignes ou des points de connexion du système tant que les connexions ne sont pas prêtes.

### ! AVERTISSEMENT

Les huiles polyolester (POE) utilisées avec le réfrigérant HFC-410A absorbent l'humidité très rapidement. Il est très important que le système de réfrigérant soit maintenu fermé autant que possible. NE retirez PAS les capuchons des conduites ou les capuchons des vannes de service avant d'être prêt à effectuer les raccordements.

### ! AVERTISSEMENT



Danger d'incendie. La purge de réfrigérant uniquement du côté haute pression peut entraîner la pressurisation du côté basse pression et de la conduite d'aspiration. L'application d'un chalumeau sur un système sous pression peut entraîner l'inflammation du réfrigérant et du mélange d'huile. Vérifiez les pressions haute et basse avant de chauffer.

### ! AVERTISSEMENT



Lors de l'utilisation d'un gaz haute pression tel que l'azote pour pressuriser un système de réfrigération ou de climatisation, utilisez un détendeur qui peut délivrer une pression de 1-2 psig (6,9-13,8 kPa).

### ! ATTENTION

Les alliages et flux de brasage contiennent des matériaux dangereux.

Évitez de respirer les vapeurs ou les fumées des opérations de brasage. Ne brasez que dans des espaces bien ventilés.

Portez des gants et des lunettes de protection ou un écran facial pour se protéger des brûlures.

Lavez-vous les mains avec de l'eau et du savon après avoir manipulé des alliages et flux de brasage.

### ! IMPORTANT

Pour éviter les concentrations élevées d'azote lors de la purge, celle-ci doit être effectuée dans un endroit bien ventilé. Purgez l'azote à basse pression (1 à 2 psig) par la conduite de réfrigérant pendant le brasage. Ceci évitera l'oxydation et l'introduction d'humidité dans le système.

**REMARQUE** – Pour l'installation de conduites de réfrigérant de plus de 50 pieds, reportez-vous aux Directives de conception et de fabrication des conduites de réfrigérant de Lennox, CORP. 9351-L9, ou contactez le service d'assistance technique de Lennox pour obtenir de l'aide. Pour obtenir de l'information correcte, assurez-vous de communiquer les points suivants: Modèle et puissance.

- 1 - Acheminez les conduites d'aspiration et de liquide depuis les raccords du serpentín intérieur jusqu'aux raccords de l'unité extérieure. Faites passer les conduites en ligne directe, en évitant les changements de direction et les courbes inutiles.
- 2 - Veillez à ce que la conduite d'aspiration soit isolée sur toute la longueur exposée et que ni la conduite d'aspiration ni la conduite de liquide ne soient en contact direct avec les sols, les murs, le système de conduits, les solives de plancher ou d'autres tuyauteries.
- 3 - Pour éviter d'endommager les œillets en caoutchouc de l'enceinte pendant le brasage, faites glisser les œillets en caoutchouc sur les conduites de réfrigérant jusqu'à ce qu'ils soient éloignés de la source de chaleur.

**REMARQUE** - Placez un chiffon humide contre la plaque des conduites et autour de la connexion de la conduite d'aspiration.

- 4 - Raccordez les conduites d'aspiration et de liquide au serpentín de l'évaporateur. Veillez à protéger l'enceinte et

les composants internes comme indiqué à la figure 10.

- 5 - Le brasage doit utiliser un alliage d'argent ou de cuivre et de phosphore dont le point de fusion est supérieur à 1 100 °F (593 °C).

**REMARQUE** - Ne pas utiliser de soudure tendre.

- 6 - Laissez les conduites de réfrigérant refroidir jusqu'à la température ambiante.

**REMARQUE** - Veillez à acheminer les conduites de réfrigérant en cuivre à l'écart des bords coupants et assurez-vous qu'ils ne touchent pas d'autres surfaces métalliques. Cela permet d'éviter les dommages causés par les vibrations ou le contact métal sur métal.

- 7 - Réinstallez les œillets en caoutchouc dans le panneau de tuyauterie du réfrigérant.

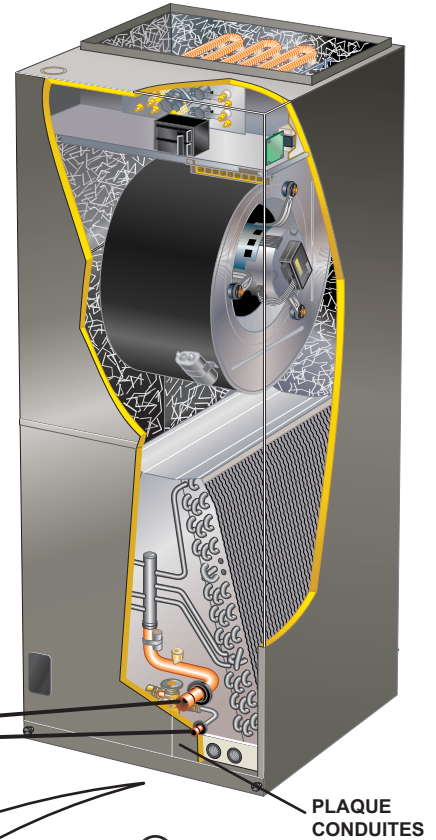
**REMARQUE** - Assurez-vous que le tube capillaire du clapet d'expansion n'est pas en contact avec des arêtes métalliques ou des tubes en cuivre.

- 8 - Assurez-vous que l'unité extérieure a été placée conformément aux instructions d'installation et qu'elle est raccordée aux conduites de réfrigérant.

**VEUILLEZ LIRE LES POINTS IMPORTANTS CONCERNANT LES OPÉRATIONS DE BRASAGE AUX PAGES PRÉCÉDENTES AVANT DE CONTINUER.**

**REMARQUE - SE RÉFÉRER AUX INSTRUCTIONS D'INSTALLATION DE L'UNITÉ EXTÉRIEURE POUR LES EXIGENCES DE TAILLE DES CONDUITES DE RÉFRIGÉRANT.**

**REMARQUE - Utiliser des baguettes de soudure en alliage d'argent (5 ou 6% minimum pour le brasage cuivre-cuivre, ou 45% pour le brasage cuivre-laiton ou cuivre-acier).**



**A** RETIRER LE PANNEAU D'ACCÈS

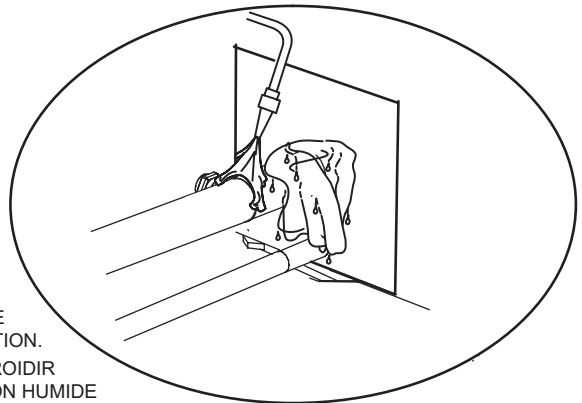
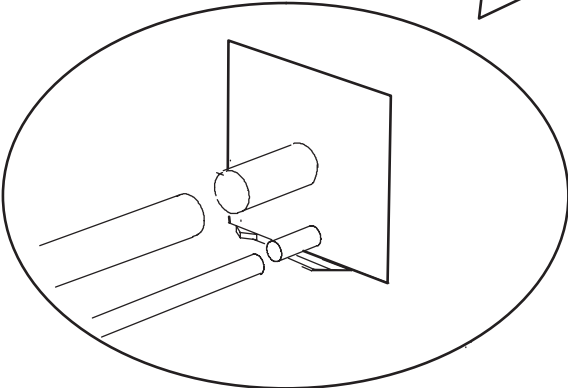
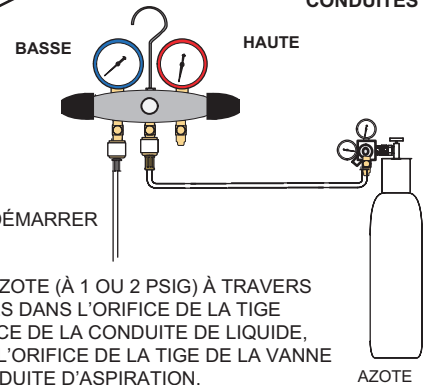
**B** RETIRER LE BOUCHON EN CAOUTCHOUC DES CONDUITES DE LIQUIDE ET D'ASPIRATION  
**REMARQUE - LES ÉVAPORATEURS CBA25UH UTILISENT DE L'AZOTE OU DE L'AIR SEC COMME CHARGE DE MAINTIEN. SI AUCUNE PRESSION N'EST DÉTECTÉE QUAND LES OBTURATEURS EN CAOUTCHOUC SONT RETIRÉS, VÉRIFIER LE SERPENTIN POUR S'ASSURER QU'IL NE FUIT PAS AVANT DE L'INSTALLER.**

**C** RETIRER OU REPOUSSER LA PROTECTION DE LA CONDUITE À TRAVERS LE TROU DE LA PLAQUE AVANT DE BRASER LES CONDUITES.

**D** RACCORDEMENT DES CONDUITES  
**REMARQUE - LES JEUX DE CONDUITES DE RÉFRIGÉRANT DOIVENT ÊTRE ACHÉMINÉS DE MANIÈRE À PERMETTRE D'ACCÉDER AU FILTRE.**

**E** CONNECTER LES MANOMÈTRES ET DÉMARRER LE FLUX D'AZOTE

FAIRE CIRCULER DE L'AZOTE (À 1 OU 2 PSIG) À TRAVERS LE JEU DE MANOMÈTRES DANS L'ORIFICE DE LA TIGE DE LA VANNE DE SERVICE DE LA CONDUITE DE LIQUIDE, POUR RESSORTIR PAR L'ORIFICE DE LA TIGE DE LA VANNE DE SERVICE DE LA CONDUITE D'ASPIRATION.



**F** PLACER UN CHIFFON HUMIDE CONTRE LA PLAQUE DES CONDUITES ET AUTOUR DE LA CONNEXION DE LA CONDUITE D'ASPIRATION.

**G** BRASAGE DES CONNEXIONS LAISSER REFROIDIR LA CONDUITE AVANT D'ENLEVER LE CHIFFON HUMIDE DU BULBE DE DÉTECTION CTXV ET DE LA ZONE DE LA PLAQUE DES CONDUITES.

**H** RÉPÉTER LA PROCÉDURE PRÉCÉDENTE

SE REPORTER AUX INSTRUCTIONS FOURNIES AVEC L'UNITÉ EXTÉRIEURE POUR LES PROCÉDURES DE

**FIGURE 10. Brasage des connexions**

## Étanchéification de l'unité

Étanchéifiez l'unité de manière à ce que l'air chaud ne puisse pas pénétrer dans l'enceinte. L'air chaud introduit de l'humidité, ce qui cause des problèmes d'entraînement d'eau. Ceci est particulièrement important quand l'unité est installée dans un local non climatisé.

S'il est installé dans un espace non conditionné, un produit d'étanchéité doit être appliqué autour des fils électriques, des conduites de réfrigérant et de la conduite de condensat à l'endroit où ils entrent dans l'armoire.

## ⚠ AVERTISSEMENT

Il doit y avoir un joint hermétique entre le bas du ventilateur-convecteur et le plénum de retour d'air. Utilisez du ruban d'étanchéité en fibre de verre, un produit de calfeutrage ou un autre procédé d'étanchéification équivalent pour obtenir un joint étanche entre le plénum et l'enceinte du ventilateur-convecteur. Le retour d'air ne doit pas provenir d'une pièce dans laquelle est installé ce ventilateur-convecteur ou tout appareil au gaz (ex. chauffe-eau) ou dispositif produisant du monoxyde de carbone (ex. foyer à bois).

## ⚠ IMPORTANT

Utilisez du ruban adhésif et/ou du Permagum pour étanchéifier tous les espaces autour des trous où les conduites de drainage sortent de l'armoire. L'air chaud ne doit pas pouvoir pénétrer par les espaces ou les trous dans l'armoire.

## Raccordements électriques

## ⚠ AVERTISSEMENT



Risque d'électrocution ! - Débranchez toutes les sources d'alimentation avant de procéder à l'entretien.

Remontez toutes les pièces et tous les panneaux avant d'utiliser l'appareil.

Sinon, l'unité peut présenter des risques d'électrocution graves ou mortels.

## ⚠ AVERTISSEMENT

Faites passer les fils 24 volts Classe II par l'ouverture basse tension spécifiée uniquement. Faites passer les fils d'alimentation par l'ouverture haute tension spécifiée uniquement. Ne faites pas passer des fils de tensions différentes par la même ouverture.

## ⚠ AVERTISSEMENT



Risque de choc électrique. Peut entraîner des blessures ou la mort. L'unité doit être mise à la terre conformément aux codes nationaux et locaux.

Sur les unités équipées de contacteurs unipolaires, la tension du secteur est présente sur toutes les composantes quand l'unité ne fonctionne pas. Déconnectez toutes les sources d'alimentation extérieures avant d'ouvrir le panneau d'accès. L'unité peut avoir plusieurs sources d'alimentation électrique.

## ⚠ AVERTISSEMENT



Risque de choc électrique.

Peut entraîner des blessures ou la mort.

L'isolant recouvert d'un film d'aluminium présente des caractéristiques conductrices similaires à celles du métal. Assurez-vous qu'il n'y a pas de connexions électriques à moins de 1/2 po de l'isolation. Si l'isolant recouvert d'un film d'aluminium entre en contact avec un courant électrique, le film peut constituer un chemin pour le courant vers l'enceinte métallique extérieure. Bien que le courant produit puisse ne pas être suffisant pour déclencher les dispositifs de sécurité électrique existants (par exemple, les fusibles ou les disjoncteurs), il peut être suffisant pour provoquer un risque de choc électrique pouvant entraîner des blessures corporelles ou la mort.

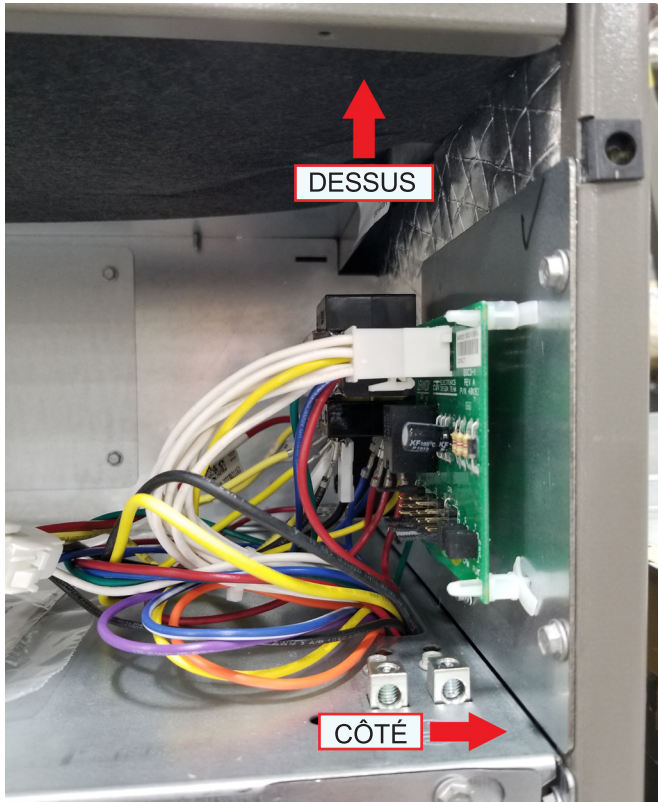
- Le câblage doit être conforme aux codes locaux du bâtiment et à l'édition la plus récente du Code canadien de l'électricité, 1<sup>e</sup> Partie, Norme CSA C22.1, ou du National Electric Code ANSI/NFPA No. 70. Reportez-vous aux schémas de câblage suivants. Consultez la plaque signalétique de l'unité pour déterminer l'ampérage minimal du circuit et la taille de la protection contre les surtensions maximales.
- Le câblage d'alimentation, les moyens de déconnexion et la protection contre les surtensions doivent être fournis par l'installateur. Reportez-vous à la plaque signalétique de l'unité pour la protection maximale contre les surtensions et l'ampérage minimum du circuit, ainsi que pour la tension d'alimentation. Sélectionnez des conducteurs de taille correcte pour le circuit d'alimentation conformément aux tableaux 1 à 4 du Code canadien de l'électricité, 1<sup>e</sup> Partie, Norme CSA C22.1, ou aux tableaux 310-6 et 310-7 du National Electric Code ANSI/NFPA No. 70.
- L'alimentation électrique doit être dimensionnée et protégée conformément aux spécifications indiquées.
- Ce ventilateur-convecteur est configuré en usine pour 240 volts, monophasé, 60 cycles. Pour les applications 208 volts, reportez-vous à Conversion 208 volts plus loin dans cette section.
- Des ouvertures séparées sont prévues pour les câbles basse tension (24 V) et d'alimentation (secteur). Reportez-vous au schéma dimensionnel pour l'emplacement de ces ouvertures.
- Cette unité comporte des ouvertures enfonçables pour les gaines électriques. Bouchez les trous inutilisés avec les obturateurs fournis.
- Le câblage typique de l'unité (ainsi que le câblage du chauffage électrique optionnel installé sur place) est indiqué à la figure 14. Reportez-vous aux instructions d'installation fournies avec la section de chauffage électrique pour une installation correcte.

## ⚠ AVERTISSEMENT

UTILISEZ UNIQUEMENT DES CONDUCTEURS EN CUIVRE

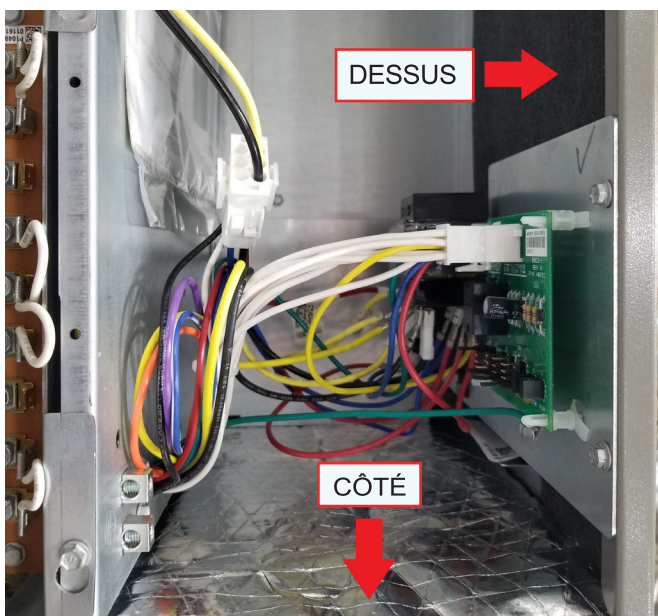
- 1 - Déconnectez tous les blocs d'alimentation.
- 2 - Retirez le panneau d'accès au compartiment du ventilateur-convecteur
- 3 - Acheminez les fils d'alimentation jusqu'au boîtier de raccordement électrique du ventilateur-convecteur.

- 4 - Utilisez des écrous à fils homologués UL pour connecter les conducteurs d'alimentation aux fils noir et jaune de l'appareil, et le fil de terre à la borne de mise à la terre marquée GND.
- 5 - Remontez le panneau d'accès au compartiment de ventilateur



**FIGURE 11. Connexions électriques (Configuration ascendante)**

**REMARQUE** - Pour éviter que l'humidité n'endommage le contrôleur dans certaines configurations de refoulement par la droite, déplacez le support du contrôleur dans les trous pré-perçés du panneau supérieur, comme illustré à la figure 12.



**FIGURE 12. Panneau de contrôle déplacé vers le panneau d'extrémité (Configuration horizontale avec refoulement par la droite)**

### CONVERSION 208 VOLTS

- 1 - Déconnectez tous les blocs d'alimentation.
- 2 - Retirez le panneau d'accès au compartiment du ventilateur
- 3 - En vous référant au schéma de câblage situé sur le panneau d'accès de l'appareil, déplacez les 2 fils noirs connectés au transformateur de la borne 240 volts du transformateur à la borne 208 volts du transformateur.

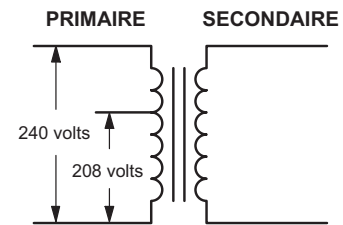
### **⚠ AVERTISSEMENT**



Ventilo-convecteur mis à la terre électriquement. Connectez le fil de terre à la borne de terre marquée "GND".

Sinon, l'unité peut présenter des risques d'électrocution graves ou mortels.

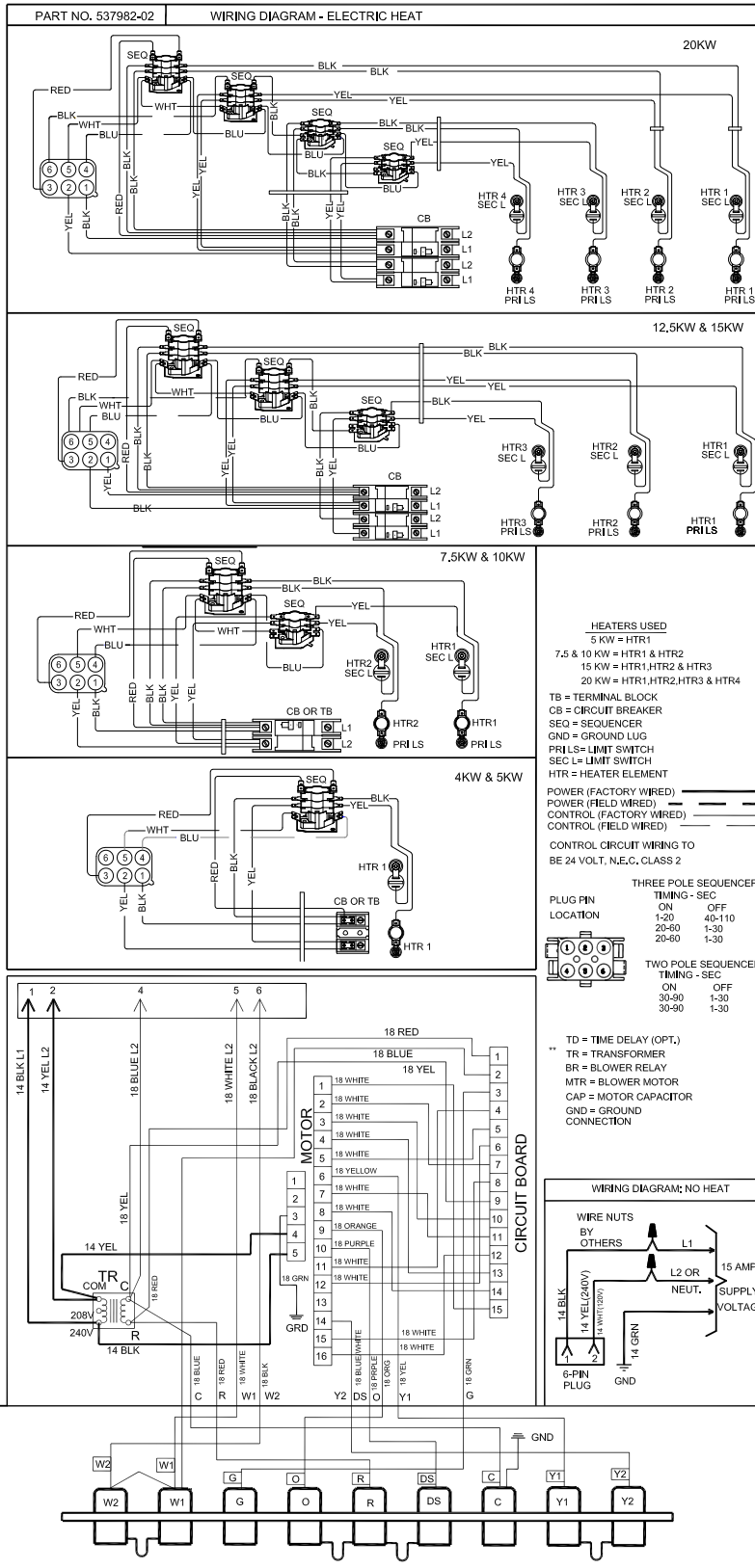
### TRANSFORMATEUR 208/240 VOLTS



**FIGURE 13. Conversion de l'unité de 240 VCA à 208 VCA**

SYSTEM	FIELD JUMPERS
SINGLE STAGE AIR CONDITIONER	NEED ALL
TWO-STAGE AIR CONDITIONER	REMOVE Y1 TO Y2
SINGLE STAGE HEAT PUMP	REMOVE R TO O
TWO-STAGE HEAT PUMP	REMOVE Y1 TO Y2 AND R TO O
TWO-STAGE ELECTRIC HEAT	REMOVE W1 TO W2
TO ACTIVATE DEHUMIDIFICATION	REMOVE R TO DS

**WARNING**  
USE COPPER CONDUCTORS  
ONLY



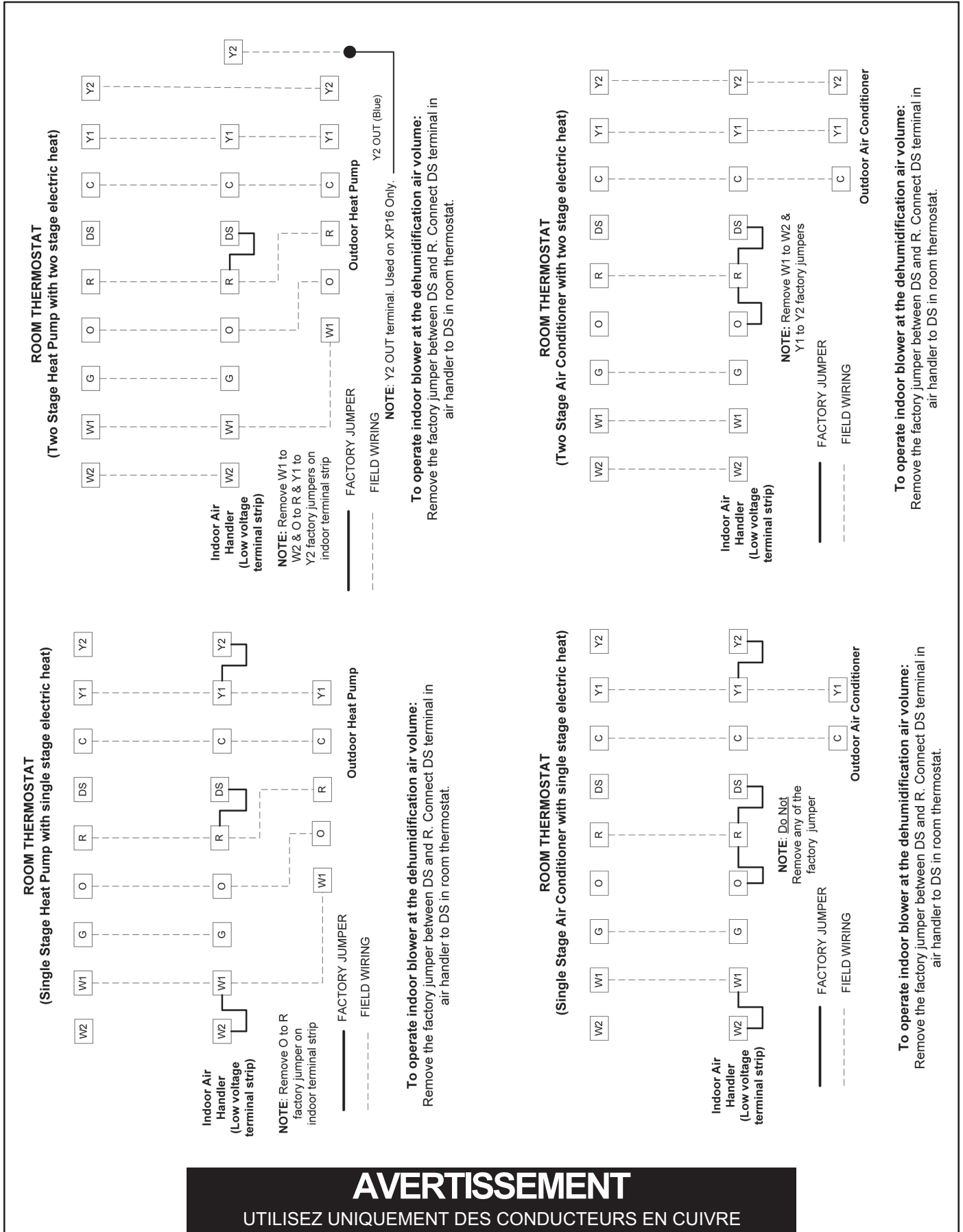
ELECTRIC HEAT  
VARIABLE SPEED LABEL WIRING  
DIAGRAM

Supersedes

Form No. 537982-03

© 2011

FIGURE 14. Schéma de câblage typique - Ventilateur-convecteur CBA25UHV avec chauffage électrique - (moteur à vitesse variable)



**AVERTISSEMENT**  
UTILISEZ UNIQUEMENT DES CONDUCTEURS EN CUIVRE

FIGURE 15. Connexions basse tension (moteur à vitesse variable)

## Contrôleur du ventilateur BDC3

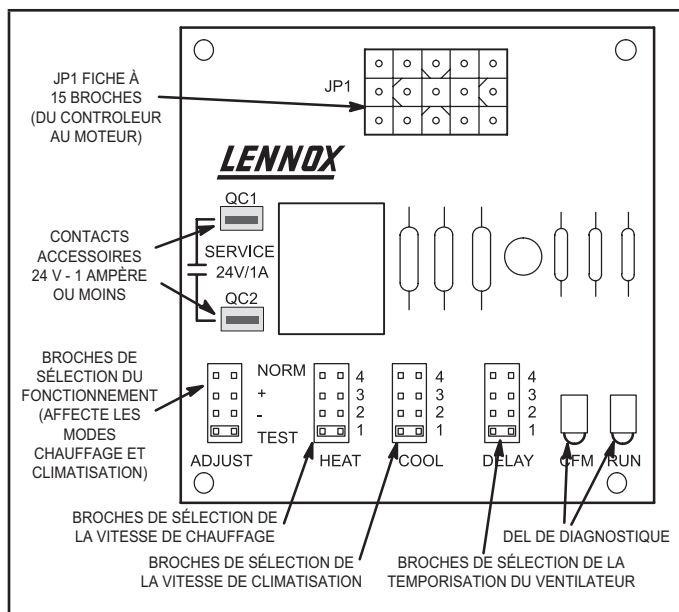


FIGURE 16. Sélection de la vitesse sur le BDC3

Mérite® Les unités CBA25UHV de la série Merit<sup>MD</sup> sont équipées d'un moteur à vitesse variable capable de maintenir un débit spécifié sur toute la plage statique externe. Un débit particulier peut être obtenu en positionnant les cavaliers (**COOL**, **HEAT** et **ADJUST**) sur le contrôleur BDC3.

Les cavaliers sont étiquetés 1, 2, 3 et 4. Ceci indique le volume d'air sélectionné ( $\text{pi}^3/\text{min}$ ). Le cavalier **ADJUST** est étiqueté Test, -, + et Norm. Les réglages des broches - et + permettent d'ajouter ou de soustraire un pourcentage du débit sélectionné. Le cavalier Test est utilisé pour faire fonctionner le moteur en mode test. Le cavalier de temporisation contrôle le motif du temporisation du ventilateur.

La figure 23 illustre le contrôleur BDC3. Utilisez le tableau 5 à la page 19 ou le tableau 6 à la page 19 pour déterminer le volume d'air correct pour les prises de vitesse de chauffage et de climatisation.

Des DEL de diagnostic situées sur le contrôleur du BDC3 facilitent l'entretien de l'appareil. Lisez la section relative aux réglages des cavaliers avant de régler la vitesse du ventilateur. Reportez-vous à la figure 23 à la page 17 pour l'identification.

## Réglage de la vitesse du ventilateur

### DEL de diagnostic

- 1 - La DEL **RUN** indique qu'il y a une demande de fonctionnement du moteur du ventilateur.
- 2 - La DEL **CFM** indique le débit de fonctionnement de l'unité. La DEL clignote une fois par tranche de  $100 \text{ pi}^3/\text{min}$  environ. Par exemple, si l'appareil fonctionne à  $1000 \text{ pi}^3/\text{min}$ , la DEL CFM clignotera 10 fois. Si le débit est de  $1150 \text{ pi}^3/\text{min}$ , la DEL CFM clignotera 11 fois plus un clignotement rapide ou un demi clignotement.

Par moments, la DEL peut sembler scintiller ou briller. Ce phénomène est normal et se produit lorsque le contrôleur communique avec le moteur entre les cycles.

Déplacez les broches du cavalier pour sélectionner la vitesse du ventilateur nécessaire pour répondre aux exigences de débit de l'application.

## RÉGLAGES DES CAVALIERS

### ! IMPORTANT

Avant de modifier le réglage des cavaliers, assurez-vous que le moteur s'est complètement arrêté. Aucune modification ne sera effectuée lorsque le moteur est en marche.

Le tableau 2 indique les réglages usine recommandés des prises de vitesse du ventilateur pour les unités CBA25UHV de la série Merit<sup>MD</sup>. Ces réglages sont pour les puissances nominales correspondant aux unités CBA25UHV de la série Merit<sup>MD</sup>. En cas d'appariement avec d'autres puissances, il est recommandé d'ajuster le débit à environ  $400 \text{ pi}^3/\text{min}$  par tonne.

TABLEAU 2. Prises de vitesse du ventilateur recommandées

Ventilo-convecteur	Sélection de la vitesse			
	Climatisation		Chauffage*	
	Remarque 1 - BROCHE #2	Remarque 2 - BROCHE #2	Remarque 3 - BROCHE #2	Remarque 4 - BROCHE #2
CBA25UHV018	CLIM. BROCHE #2	CLIM. BROCHE #2	CHAUFF. BROCHE #2	CHAUFF. BROCHE #2
CBA25UHV024	CLIM. BROCHE #3	CLIM. BROCHE #3	CHAUFF. BROCHE #3	CHAUFF. BROCHE #3
CBA25UHV030	CLIM. BROCHE #3	CLIM. BROCHE #3	CHAUFF. BROCHE #3	CHAUFF. BROCHE #3
CBA25UHV036	CLIM. BROCHE #3	CLIM. BROCHE #3	CHAUFF. BROCHE #3	CHAUFF. BROCHE #3
CBA25UHV042	CLIM. BROCHE #3	CLIM. BROCHE #3	CHAUFF. BROCHE #3	CHAUFF. BROCHE #3
CBA25UHV048	CLIM. BROCHE #3	CLIM. BROCHE #3	CHAUFF. BROCHE #3	CHAUFF. BROCHE #3
CBA25UHV060	CLIM. BROCHE #3	CLIM. BROCHE #3	CHAUFF. BROCHE #3	CHAUFF. BROCHE #3

REMARQUES -  
 1 - Compresseur-condenseur  
 2 - Thermopompe  
 3 - Compresseur-condenseur avec chauffage électrique uniquement  
 4 - Thermopompe avec chauffage électrique  
 \*Réglage minimum du chauffage

Pour modifier la position des cavaliers, retirez délicatement le cavalier des broches et insérez-le sur le jeu de broches souhaité. La section suivante décrit les différentes sélections de cavaliers disponibles et les conditions associées à chacune d'entre elles, comme illustré à la figure 16.

Après avoir déterminé le débit pour chaque application, les cavaliers doivent être ajustés pour refléter ceux indiqués aux tableaux appropriés des pages suivantes. À partir des tableaux, déterminez la ligne des volumes qui correspond le mieux au débit souhaité. Une fois qu'une ligne spécifique a été choisie (+, NORMAL ou -), les débits des autres lignes ne peuvent pas être utilisés. Vous trouverez ci-dessous les descriptions des sélections de cavaliers.

### CAVALIER ADJUST

Les broches ADJUST permettent au moteur de fonctionner à une vitesse normale, légèrement supérieure (environ 10 %) à la vitesse normale ou légèrement inférieure (environ 10 %) à la vitesse normale.



Les tableaux des pages suivantes présentent trois rangées (+, NORMAL et -) avec leurs débits respectifs. Remarquez qu'au tableau 3, par exemple, que le réglage normal pour la position 4 de la vitesse de chauffage est de 1000 pi<sup>3</sup>/min. Le réglage + pour cette position est de 1080 pi<sup>3</sup>/min et le réglage - est de 910 pi<sup>3</sup>/min. Après avoir déterminé le réglage, choisissez les autres réglages du cavalier de vitesse parmi ceux proposés dans le tableau pour cette ligne.

La broche TEST permet de contourner le contrôleur BDC3 et de fonctionner tourner le moteur à environ 70 % pour vérifier qu'il fonctionne. Cette fonction est surtout utile pour le dépannage. G doit être alimentée pour que le moteur fonctionne.

#### CAVALIER COOL

Le cavalier **COOL** est utilisé pour déterminer le débit pendant le fonctionnement de la climatisation ou de la thermopompe sans demande de chauffage électrique. Ces sélections des cavaliers sont activées pour la climatisation lorsque les bornes Y2 et DS du CBA25UHV de la série Merit<sup>MD</sup> sont sous tension. Elles sont activées pour le chauffage lorsque Y2 est sous tension.

Les applications **sans** le thermostat ComfortSense<sup>MD</sup> 7500 Lennox fournira 70 % du débit de **CLIMATISATION** pendant le premier stage de climatisation pour les unités extérieures à deux stages. 100% de la vitesse de **CLIMATISATION** est prévue pour les systèmes équipés d'une unité extérieure à un stage.

Les applications **avec** le thermostat Lennox ComfortSense<sup>MD</sup> 7500 Lennox, mais sans demande de déshumidification fonctionneront comme suit : lors d'une demande de climatisation de premier stage (unité extérieure à deux stages), le volume d'air est de 70 % de la sélection du cavalier **COOL**. Cela permet une déshumidification supplémentaire au cours du premier stage de climatisation standard. Reportez-vous aux tableaux suivants pour divers scénarios concernant l'utilisation du thermostat ComfortSense<sup>MD</sup> 7500 et de l'unité CBA25UHV de la série Merit<sup>MD</sup>.

Pour les applications avec contrôle de zone Harmony III<sup>MD</sup>, le volume d'air du ventilateur-convecteur est déterminé par le centre de contrôle du Harmony III. La vitesse minimale du ventilateur est prédéterminée à 250 pi<sup>3</sup>/min pour les unités -018, -024, -030 et -036 et à 450 pi<sup>3</sup>/min pour les appareils -042, -048 et -060. La vitesse mini n'est pas réglable. Reportez-vous aux notes de bas de page dans les tableaux de rendement du ventilateur.

Lorsque le thermostat est réglé sur *Ventilateur continu* et sans demande de chauffage ou de climatisation, le CBA25UHV Merit<sup>MD</sup> fournit 50 % des besoins de débit de **CLIMATISATION** sélectionnés.

**REMARQUE** - Pour les thermopompes à deux stages, le ventilateur-convecteur fonctionnera à 70 % de la sélection **COOL** jusqu'à une demande de chauffage électrique supplémentaire. À ce moment-là, le ventilateur-convecteur fonctionnera à la vitesse **HEAT** sélectionnée. Cela permet d'obtenir un air de refoulement plus chaud pendant le chauffage de deuxième stage.

TABLEAU 3

#### DONNÉES SUR LE VENTILATEUR

##### RENDEMENT DU VENTILATEUR DU CBA25UHV-018

0 à 0,80 po c.e. Intervalle de pression statique extérieure

Réglage du cavalier ADJUST	Positions des cavaliers de vitesse											
	Vitesse « HEAT »				Vitesse « COOL » premier stage				Vitesse « COOL » deuxième stage			
	1	2	3	4	1	2	3	4	1	2	3	4
	pi <sup>3</sup> /min	pi <sup>3</sup> /min	pi <sup>3</sup> /min	pi <sup>3</sup> /min	pi <sup>3</sup> /min	pi <sup>3</sup> /min	pi <sup>3</sup> /min	pi <sup>3</sup> /min	pi <sup>3</sup> /min	pi <sup>3</sup> /min	pi <sup>3</sup> /min	pi <sup>3</sup> /min
<b>+</b>	500	705	925	1150	365	520	665	810	500	705	925	1150
<b>NORM</b>	465	650	850	1050	350	485	610	740	465	650	850	1050
<b>-</b>	420	600	760	950	320	425	560	680	420	600	760	950

REMARQUES - L'effet de la pression statique, de la résistance du filtre et du réchauffeur électrique est inclus dans les volumes d'air indiqués.

Le volume d'air de climatisation de premier stage est égal à 70 % du réglage de la vitesse COOL. La vitesse continue du ventilateur est d'environ 50 % du réglage de la vitesse COOL.

Applications avec contrôleur de zonage Harmony III<sup>MD</sup> Lennox – La vitesse minimum du ventilateur est de 250 pi<sup>3</sup>/min.

TABLEAU 4

#### DONNÉES SUR LE VENTILATEUR

##### RENDEMENT DU VENTILATEUR DU CBA25UHV-024

0 à 0,80 po c.e. Intervalle de pression statique extérieure

Réglage du cavalier ADJUST	Positions des cavaliers de vitesse											
	Vitesse « HEAT »				Vitesse « COOL » premier stage				Vitesse « COOL » deuxième stage			
	1	2	3	4	1	2	3	4	1	2	3	4
	pi <sup>3</sup> /min	pi <sup>3</sup> /min	pi <sup>3</sup> /min	pi <sup>3</sup> /min	pi <sup>3</sup> /min	pi <sup>3</sup> /min	pi <sup>3</sup> /min	pi <sup>3</sup> /min	pi <sup>3</sup> /min	pi <sup>3</sup> /min	pi <sup>3</sup> /min	pi <sup>3</sup> /min
<b>+</b>	450	670	900	1120	340	450	650	770	450	670	900	1120
<b>NORM</b>	420	620	820	1050	300	400	600	700	420	620	820	1050
<b>-</b>	390	570	750	915	280	390	500	650	390	570	750	915

REMARQUES - L'effet de la pression statique, de la résistance du filtre et du réchauffeur électrique est inclus dans les volumes d'air indiqués.

Le volume d'air de climatisation de premier stage est égal à 70 % du réglage de la vitesse COOL. La vitesse continue du ventilateur est d'environ 50 % du réglage de la vitesse COOL.

Applications avec contrôleur de zonage Harmony III<sup>MD</sup> Lennox – La vitesse minimum du ventilateur est de 250 pi<sup>3</sup>/min.

TABLEAU 5

**DONNÉES SUR LE VENTILATEUR**

**RENDEMENT DU VENTILATEUR DU CBA25UHV-030**

0 à 0,80 po c.e. Intervalle de pression statique extérieure

Réglage du cavalier ADJUST	Positions des cavaliers de vitesse											
	Vitesse « HEAT »				Vitesse « COOL » premier stage				Vitesse « COOL » deuxième stage			
	1	2	3	4	1	2	3	4	1	2	3	4
	pi <sup>3</sup> /min	pi <sup>3</sup> /min	pi <sup>3</sup> /min	pi <sup>3</sup> /min	pi <sup>3</sup> /min	pi <sup>3</sup> /min	pi <sup>3</sup> /min	pi <sup>3</sup> /min	pi <sup>3</sup> /min	pi <sup>3</sup> /min	pi <sup>3</sup> /min	pi <sup>3</sup> /min
<b>+</b>	680	885	1115	1340	490	635	770	930	680	885	1115	1340
<b>NORM</b>	620	810	1020	1220	440	575	715	845	620	810	1020	1220
<b>-</b>	550	725	905	1100	411	530	645	755	550	725	905	1100

REMARQUES - L'effet de la pression statique, de la résistance du filtre et du réchauffeur électrique est inclus dans les volumes d'air indiqués.  
 Le volume d'air de climatisation de premier stage est égal à 70 % du réglage de la vitesse COOL. La vitesse continue du ventilateur est d'environ 50 % du réglage de la vitesse COOL.  
 Applications avec contrôleur de zonage Harmony III<sup>MD</sup> Lennox – La vitesse minimum du ventilateur est de 250 pi<sup>3</sup>/min.

TABLEAU 6

**DONNÉES SUR LE VENTILATEUR**

**RENDEMENT DU VENTILATEUR DU CBA25UHV-036**

0 à 0,80 po c.e. Intervalle de pression statique extérieure

Réglage du cavalier ADJUST	Positions des cavaliers de vitesse											
	Vitesse « HEAT »				Vitesse « COOL » premier stage				Vitesse « COOL » deuxième stage			
	1	2	3	4	1	2	3	4	1	2	3	4
	pi <sup>3</sup> /min	pi <sup>3</sup> /min	pi <sup>3</sup> /min	pi <sup>3</sup> /min	pi <sup>3</sup> /min	pi <sup>3</sup> /min	pi <sup>3</sup> /min	pi <sup>3</sup> /min	pi <sup>3</sup> /min	pi <sup>3</sup> /min	pi <sup>3</sup> /min	pi <sup>3</sup> /min
<b>+</b>	930	1155	1390	1530	640	815	970	1150	930	1155	1390	1530
<b>NORM</b>	830	1050	1260	1450	590	725	875	1025	830	1050	1260	1450
<b>-</b>	740	940	1135	1330	545	650	780	910	740	940	1135	1330

REMARQUES - L'effet de la pression statique, de la résistance du filtre et du réchauffeur électrique est inclus dans les volumes d'air indiqués.  
 Le volume d'air de climatisation de premier stage est égal à 70 % du réglage de la vitesse COOL. La vitesse continue du ventilateur est d'environ 50 % du réglage de la vitesse COOL.  
 Applications avec contrôleur de zonage Harmony III<sup>MD</sup> Lennox – La vitesse minimum du ventilateur est de 250 pi<sup>3</sup>/min.

TABLEAU 7

**DONNÉES SUR LE VENTILATEUR**

**RENDEMENT DU VENTILATEUR DU CBA25UHV-042**

0 à 0,80 po c.e. Intervalle de pression statique extérieure

Réglage du cavalier ADJUST	Positions des cavaliers de vitesse											
	Vitesse « HEAT »				Vitesse « COOL » premier stage				Vitesse « COOL » deuxième stage			
	1	2	3	4	1	2	3	4	1	2	3	4
	pi <sup>3</sup> /min	pi <sup>3</sup> /min	pi <sup>3</sup> /min	pi <sup>3</sup> /min	pi <sup>3</sup> /min	pi <sup>3</sup> /min	pi <sup>3</sup> /min	pi <sup>3</sup> /min	pi <sup>3</sup> /min	pi <sup>3</sup> /min	pi <sup>3</sup> /min	pi <sup>3</sup> /min
<b>+</b>	1130	945	1575	1810	780	945	1110	1275	1130	945	1575	1810
<b>NORM</b>	1020	1255	1440	1650	710	860	1000	1160	1020	1255	1440	1650
<b>-</b>	920	1135	1300	1490	670	780	910	1040	920	1135	1300	1490

REMARQUES - L'effet de la pression statique, de la résistance du filtre et du réchauffeur électrique est inclus dans les volumes d'air indiqués.  
 Le volume d'air de climatisation de premier stage est égal à 70 % du réglage de la vitesse COOL. La vitesse continue du ventilateur est d'environ 50 % du réglage de la vitesse COOL.  
 Applications avec contrôleur de zonage Harmony III<sup>MD</sup> Lennox – La vitesse minimum du ventilateur est de 450 pi<sup>3</sup>/min.

TABLEAU 8

**DONNÉES SUR LE VENTILATEUR**

**RENDEMENT DU VENTILATEUR DU CBA25UHV-048**

0 à 0,80 po c.e. Intervalle de pression statique extérieure

Réglage du cavalier ADJUST	Positions des cavaliers de vitesse											
	Vitesse « HEAT »				Vitesse « COOL » premier stage				Vitesse « COOL » deuxième stage			
	1	2	3	4	1	2	3	4	1	2	3	4
	pi <sup>3</sup> /min	pi <sup>3</sup> /min	pi <sup>3</sup> /min	pi <sup>3</sup> /min	pi <sup>3</sup> /min	pi <sup>3</sup> /min	pi <sup>3</sup> /min	pi <sup>3</sup> /min	pi <sup>3</sup> /min	pi <sup>3</sup> /min	pi <sup>3</sup> /min	pi <sup>3</sup> /min
<b>+</b>	1375	1600	1820	2185	960	1125	1285	1620	1375	1600	1820	2185
<b>NORM</b>	1260	1455	1655	2085	885	1035	1185	1475	1260	1455	1655	2085
<b>-</b>	1125	1310	1490	1885	790	925	1060	1330	1125	1310	1490	1885

REMARQUES - L'effet de la pression statique, de la résistance du filtre et du réchauffeur électrique est inclus dans les volumes d'air indiqués.  
 Le volume d'air de climatisation de premier stage est égal à 70 % du réglage de la vitesse COOL. La vitesse continue du ventilateur est d'environ 50 % du réglage de la vitesse COOL.  
 Applications avec contrôleur de zonage Harmony III<sup>MD</sup> Lennox – La vitesse minimum du ventilateur est de 450 pi<sup>3</sup>/min.

TABLEAU 9

**DONNÉES SUR LE VENTILATEUR**

**RENDEMENT DU VENTILATEUR DU CBA25UHV-060**

0 à 0,80 po c.e. Intervalle de pression statique extérieure

Réglage du cavalier ADJUST	Positions des cavaliers de vitesse											
	Vitesse « HEAT »				Vitesse « COOL » premier stage				Vitesse « COOL » deuxième stage			
	1	2	3	4	1	2	3	4	1	2	3	4
	pi <sup>3</sup> /min	pi <sup>3</sup> /min	pi <sup>3</sup> /min	pi <sup>3</sup> /min	pi <sup>3</sup> /min	pi <sup>3</sup> /min	pi <sup>3</sup> /min	pi <sup>3</sup> /min	pi <sup>3</sup> /min	pi <sup>3</sup> /min	pi <sup>3</sup> /min	pi <sup>3</sup> /min
<b>+</b>	1600	1835	2030	2190	1110	1285	1380	1615	1600	1835	2030	2190
<b>NORM</b>	1465	1675	1855	2085	1000	1160	1250	1470	1465	1675	1855	2085
<b>-</b>	1320	1500	1675	1890	895	1035	1115	1320	1320	1500	1675	1890

REMARQUES - L'effet de la pression statique, de la résistance du filtre et du réchauffeur électrique est inclus dans les volumes d'air indiqués.  
 Le volume d'air de climatisation de premier stage est égal à 70 % du réglage de la vitesse COOL. La vitesse continue du ventilateur est d'environ 50 % du réglage de la vitesse COOL.  
 Applications avec contrôleur de zonage Harmony III<sup>MD</sup> Lennox – La vitesse minimum du ventilateur est de 450 pi<sup>3</sup>/min.

**TABLEAU 10. Séquence de fonctionnement - CBA25UHV avec thermostat et unité extérieure à un stage**

Séquence de fonctionnement		Demande du système								Réponse du système		
Condition du système	Étape	Demande du thermostat						Humidité relative		Compresseur	Débit du ventilo-convecteur (CLIMATISATION)	Commentaires
		Y1	Y2	O	G	W1	W2	État	D			
<b>PAS DE DEMANDE DE DÉSHUMIDIFICATION</b>												
Fonctionnement normal	1	On		On	On			Acceptable	24 VCA	Maxi	100 %	Le compresseur et le ventilo-convecteur intérieur suivent la demande du thermostat
<b>MODE DE BASE (actif uniquement sur demande Y1 du thermostat)</b>												
Fonctionnement normal	1	On		On	On			Acceptable	24 VCA	Maxi	100 %	Le thermostat met Y1 sous tension et D hors tension sur demande de déshumidification.
Demande de déshumidification	2	On		On	On			Demande	0 VCA	Maxi	60 %/65 % 70 %*	
<b>MODE PRÉCISION (fonctionne indépendamment d'une demande Y1 du thermostat)</b>												
Fonctionnement normal	1	On		On	On			Acceptable	24 VCA	Maxi	100 %	Le mode Déshumidification commence quand l'humidité dépasse le point de consigne
Demande de déshumidification	2	On		On	On			Demande	0 VCA	Maxi	60 %/65 % 70 %*	
Demande de déshumidification UNIQUEMENT	1	On		On	On			Demande	0 VCA	Maxi	60 %/65 % 70 %*	Le thermostat essaiera de maintenir l'humidité demandée dans la pièce (point de consigne) en maintenant la température de la pièce en dessous du point de consigne du thermostat**
Cavaliers sur l'unité intérieure avec unité extérieure à un stage Avec compresseur-condenseur - Y1 à Y2 et R à O Avec thermopompe - Y1 à Y2												

\* Pendant la déshumidification, la vitesse du ventilo-convecteur de climatisation est la suivante : 70 % du débit de climatisation pour les unités 018, 024, 030 ; 65 % pour 036 ; 60 % pour 042, 048 et 060.  
 \*\* Le thermostat maintient la température de la pièce jusqu'à 2 °F (1,2 °C) de moins que le réglage du thermostat de pièce en mode précision.

**TABLEAU 11. Séquence de fonctionnement - CBA25UHV avec thermostat et unité extérieure à deux stages**

Séquence de fonctionnement		Demande du système								Réponse du système		
Condition du système	Étape	Demande du thermostat						Humidité relative		Compresseur	Débit du ventilateur-convecteur (CLIMATISATION)	Commentaires
		Y1	Y2	O	G	W1	W2	État	D			
<b>PAS DE DEMANDE DE DÉSHUMIDIFICATION</b>												
Fonctionnement normal - Y1	1	On		On	On			Acceptable	24 VCA	Mini	70 %	Le compresseur et le ventilateur-convecteur intérieur suivent la demande du thermostat
Fonctionnement normal - Y2	2	On	On	On	On			Acceptable	24 VCA	Maxi	100 %	
<b>Demandes du thermostat de pièce pour climatisation de premier stage</b>												
<b>MODE DE BASE (actif uniquement sur demande Y1 du thermostat)</b>												
Fonctionnement norm.	1	On		On	On			Acceptable	24 VCA	Mini	70 %	Le thermostat met Y2 sous tension et D hors tension sur demande de déshumidification.
Demande de déshumidification	2	On	On	On	On			Demande	24 VCA	Maxi	60 % / 65 % 70 %*	
<b>MODE PRÉCISION (fonctionne indépendamment d'une demande Y1 du thermostat)</b>												
Fonctionnement norm.	1	On		On	On			Acceptable	24 VCA	Mini	70 %	Le mode Déshumidification commence quand l'humidité dépasse le point de consigne
Demande de déshumidification	2	On	On	On	On			Demande	0 VCA	Maxi	60 % / 65 % 70 %*	
Demande de déshumidification UNIQUEMENT	1	On	On	On	On			Demande	0 VCA	Maxi	60 % / 65 % 70 %*	Le thermostat essaiera de maintenir l'humidité demandée dans la pièce (point de consigne) en maintenant la température de la pièce en dessous du point de consigne du thermostat**
<b>Demandes du thermostat de pièce pour climatisation de premier et deuxième stages</b>												
<b>MODE DE BASE (actif uniquement sur demande Y1 du thermostat)</b>												
Fonctionnement norm.	1	On	On	On	On			Acceptable	24 VCA	Maxi	100 %	Le thermostat met Y2 sous tension et D hors tension sur demande de déshumidification.
Demande de déshumidification	2	On	On	On	On			Demande	0 VCA	Maxi	60 % / 65 % 70 %*	
<b>MODE PRÉCISION (fonctionne indépendamment d'une demande Y1 du thermostat)</b>												
Fonctionnement norm.	1	On	On	On	On			Acceptable	24 VCA	Maxi	100 %	Le mode Déshumidification commence quand l'humidité dépasse le point de consigne
Demande de déshumidification	2	On	On	On	On			Demande	0 VCA	Maxi	60 % / 65 % 70 %*	
Demande de déshumidification UNIQUEMENT	1	On	On	On	On			Demande	0 VCA	Maxi	60 % / 65 % 70 %*	Le thermostat essaiera de maintenir l'humidité demandée dans la pièce (point de consigne) en maintenant la température de la pièce en dessous du point de consigne du thermostat**

Cavaliers sur l'unité intérieure avec unité extérieure à deux stages  
Avec compresseur-condenseur - Y2 et R à O  
Avec thermopompe - aucune

\* Pendant la déshumidification, la vitesse du ventilateur-convecteur de climatisation est la suivante : 70% du débit de climatisation pour les unités 018, 024, 030 ; 65% pour 036 ; 60% pour 042, 048 et 060.

\*\* Le thermostat maintient la température de la pièce jusqu'à 2 °F (1,2 °C) de moins que le réglage du thermostat de pièce en mode précision.

**CAVALIER HEAT**

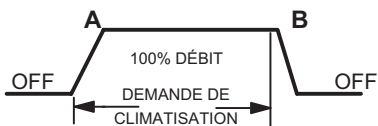
Le cavalier **HEAT** est utilisé pour déterminer les débits en cas de chauffage électrique uniquement. Ces sélections du cavalier ne sont activées que lorsque W1 est sous tension.

**CAVALIER DELAY**

Le cavalier **DELAY** est utilisé pour régler le fonctionnement spécifique du moteur ventilateur du pendant en mode Climatisation. En fonction de l'application, l'une des quatre options peut être choisie en déplaçant le cavalier sur le jeu de broches approprié.

**Broches 1 shuntées**

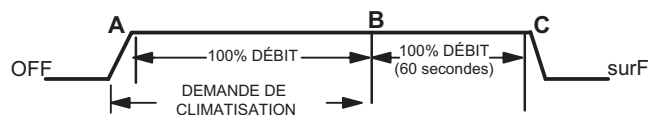
- A- Le moteur fonctionne à 100 % jusqu'à satisfaction de la demande.
- B- Une fois la demande satisfaite, le moteur s'arrête progressivement.



**Broches 2 shuntées**

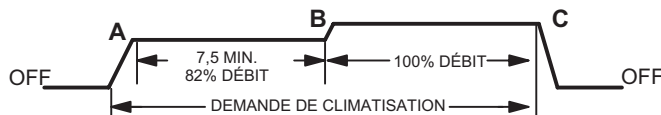
- A- Le moteur fonctionne à 100 % jusqu'à satisfaction de la demande.
- B- Une fois la demande satisfaite, le moteur fonctionne à 100 % pendant 45 secondes.

**C- Le moteur ralentit jusqu'à l'arrêt.**



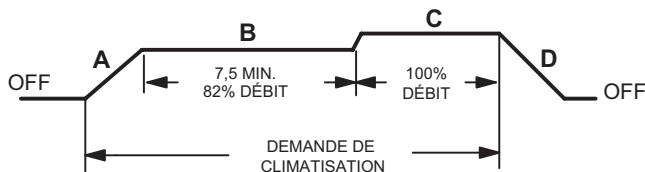
**Broches 3 shuntées**

- A- Le moteur fonctionne à 82 % pendant environ 7,5 minutes. Si la demande n'a pas été satisfaite après 7,5 minutes.
- B- Le moteur fonctionne à 100 % jusqu'à satisfaction de la demande.
- C- Une fois la demande satisfaite, le moteur s'arrête progressivement.



## Broches 4 shuntées

- A- Le moteur accélère progressivement jusqu'à 82 %.
- B- Le moteur fonctionne ensuite à 82 % pendant environ 7,5 minutes. Si la demande n'a pas été satisfaite après 7,5 minutes,
- C- Le moteur fonctionne à 100 % jusqu'à satisfaction de la demande.
- D- Une fois la demande satisfaite, le moteur s'arrête progressivement.



## Procédures de vérification

**REMARQUE** - Reportez-vous aux instructions d'installation de l'unité extérieure pour les instructions de démarrage du système et de charge du réfrigérant.

### VÉRIFICATIONS AVANT LA MISE EN SERVICE

- Le ventilateur-convecteur est-il correctement et solidement installé ?
- En cas de configuration horizontale, l'unité est-elle inclinée d'un maximum de 5/8 de pouce vers les conduites de drainage ?
- L'appareil sera-t-il accessible pour l'entretien ?
- Un bac auxiliaire a-t-il été prévu sous l'unité avec un drain séparé sur les unités installées au-dessus d'un plafond fini ou dans toute installation où le débordement du condensat pourrait causer des dégâts ?
- TOUS les orifices inutilisés du bac de drainage ont-ils été correctement bouchés ?
- La conduite de condensat a-t-elle été correctement dimensionnée, posée, piégée, inclinée et testée ?
- Le système de conduits est-il correctement dimensionné, installé, étanche et isolé ?
- Toutes les ouvertures de l'enceinte et tous les câbles ont-ils été étanchéifiés ?
- Le TXV du serpentin intérieur installé en usine est-il correctement dimensionné pour l'unité extérieure utilisée ?
- Toutes les pièces et tous les emballages inutilisés ont-ils été éliminés ?
- Le filtre est-il propre, en place et de taille suffisante ?
- Le câblage est-il net, correct et conforme au schéma de câblage ?
- L'appareil est-il correctement mis à la terre et protégé (par un fusible) ?
- Le thermostat est-il correctement câblé et bien placé ?
- Tous les panneaux d'accès sont-ils en place et sécurisés ?

### VÉRIFICATION DU FONCTIONNEMENT DU VENTILATEUR

- Réglez le thermostat sur VENTILATEUR EN MARCHÉ.
- Le ventilateur intérieur doit se mettre en marche.

### VÉRIFICATION DU FONCTIONNEMENT DE LA CLIMATISATION

- Réglez le thermostat pour forcer une demande de climatisation (environ 5 °F de moins que la température ambiante intérieure).
- L'unité extérieure doit se mettre en marche immédiatement et le ventilateur intérieur doit démarrer entre 30 et 60 secondes plus tard.

- Vérifiez le débit d'air d'un registre pour confirmer que le système refoule de l'air froid.
- Réglez le thermostat à 5 °F de plus que la température intérieure. Le ventilateur intérieur et l'unité extérieure doivent s'arrêter.

### VÉRIFICATION DU FONCTIONNEMENT DU CHAUFFAGE ÉLECTRIQUE (SI UTILISÉ)

- Réglez le thermostat pour envoyer une demande de chauffage auxiliaire (environ 5 °F au-dessus de la température ambiante). Le ventilateur intérieur et le chauffage auxiliaire doivent se mettre en marche en même temps. Attendez au moins 3 minutes pour que tous les séquenceurs se mettent en marche.
- Réglez le thermostat de manière à ce qu'il n'envoie pas de demande de chauffage. Attendez jusqu'à 5 minutes pour que tous les séquenceurs s'arrêtent.

## Entretien

### ! IMPORTANT

Ne pas faire fonctionner le système sans filtre. Un filtre est nécessaire pour protéger le serpentin, le ventilateur et les pièces internes contre tout excès de saleté et de poussière. Le filtre est placé dans le conduit de retour par l'installateur.

- Inspectez les filtres à air au moins une fois par mois et remplacez-les ou nettoyez-les si nécessaire. Les filtres encrassés sont la cause la plus fréquente d'un rendement insuffisant du chauffage ou de la climatisation.
- Remplacez les filtres jetables. Les filtres nettoyables peuvent être nettoyés en les trempant dans un détergent doux et en les rinçant à l'eau froide.
- Installez les filtres neufs/nettoyés en orientant les flèches latérales dans le sens du débit d'air. Ne remplacez pas un filtre nettoyable (à grande vitesse) par un filtre jetable (à faible vitesse), à moins que le système de retour d'air soit correctement dimensionné pour cela.
- Si de l'eau commence à s'écouler de la conduite de drainage secondaire, c'est qu'il existe un problème qu'il convient de déterminer et de corriger. Contactez un technicien qualifié.

## Réparation ou remplacement de l'isolation de l'enceinte

### ! IMPORTANT

UNE ISOLATION ENDOMMAGÉE DOIT ÊTRE RÉPARÉE OU REMPLACÉE avant de remettre l'appareil en service. L'isolant perd sa valeur isolante lorsqu'il est mouillé, endommagé, séparé ou déchiré.

Une isolation mate ou recouverte d'un film d'aluminium est installée dans l'équipement intérieur pour fournir une barrière contre les conditions de l'air extérieur (température et humidité ambiantes) et les conditions variables à l'intérieur de l'unité. Si la barrière isolante est endommagée (mouillée, déchirée, arrachée ou séparée des parois de l'enceinte), l'air ambiant affecte la température de la surface intérieure de l'enceinte.

La différence de température et d'humidité entre l'intérieur et l'extérieur de l'enceinte peut provoquer de la condensation à l'intérieur ou à l'extérieur de l'enceinte, ce qui entraîne la corrosion de la tôle et, par la suite, la défaillance des composants.

## RÉPARATION D'UNE ISOLATION ENDOMMAGÉE

Des zones de condensation sur la surface de l'enceinte indiquent que l'isolation a besoin d'être réparée.

Si l'isolation à réparer est par ailleurs en bon état, il convient de la couper en X, de la décoller, de la coller avec une colle universelle appropriée et de la replacer contre la surface de l'enceinte, en veillant à ne pas trop la comprimer afin qu'elle conserve son épaisseur d'origine. Si cette réparation n'est pas possible, remplacez l'isolation. Avec un isolant recouvert d'un film d'aluminium, toute coupure, déchirure ou séparation de la surface de l'isolant doit être recouverte d'un ruban adhésif en aluminium similaire.

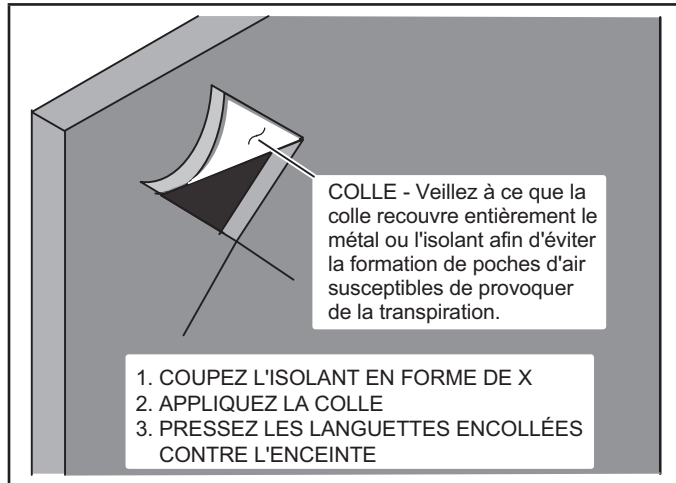


FIGURE 17. Réparation de l'isolation

## Entretien professionnel

### AVIS !

**Le non-respect des instructions peut endommager l'unité.**

L'unité est équipée d'un serpentin en aluminium. Les serpentins en aluminium peuvent être endommagés par l'exposition à des solutions ayant un pH inférieur à 5 ou supérieur à 9. Le serpentin en aluminium doit être nettoyé avec de l'eau potable à pression modérée (moins de 50 psi). Si le serpentin ne peut pas être nettoyé avec uniquement de l'eau, Lennox recommande l'utilisation d'un nettoyant pour serpentin ayant un pH compris entre 5 et 9. Le serpentin doit être soigneusement rincé après le nettoyage.

Dans les zones côtières, le serpentin doit être nettoyé plusieurs fois par an avec de l'eau potable pour empêcher toute accumulation de produits corrosifs (sel).

## Utilisation du ventilo-convecteur pendant la construction

Lennox déconseille d'utiliser son ventilo-convecteur en cours de construction. Des températures de l'air de retour excessivement basses, des vapeurs nocives ou un fonctionnement avec des filtres sales ou mal installés endommageront l'unité.

Les ventilo-convecteurs peuvent être utilisées pour chauffer (thermopompes) ou climatiser des bâtiments en construction si les conditions suivantes sont respectées :

- Un thermostat de pièce doit contrôler le ventilo-convecteur. L'utilisation de cavaliers fixes n'est pas autorisée.
- Un filtre à air doit être installé dans le système et entretenu pendant toute la durée de la construction.
- Le filtre à air doit être remplacé lorsque la construction est terminée.
- Le serpentin d'évaporateur du ventilo-convecteur, l'ensemble ventilateur d'alimentation et le système de conduits doivent être soigneusement nettoyés après le nettoyage final en fin de construction.
- Toutes les conditions de fonctionnement du ventilo-convecteur doivent être vérifiées conformément à ces instructions d'installation.

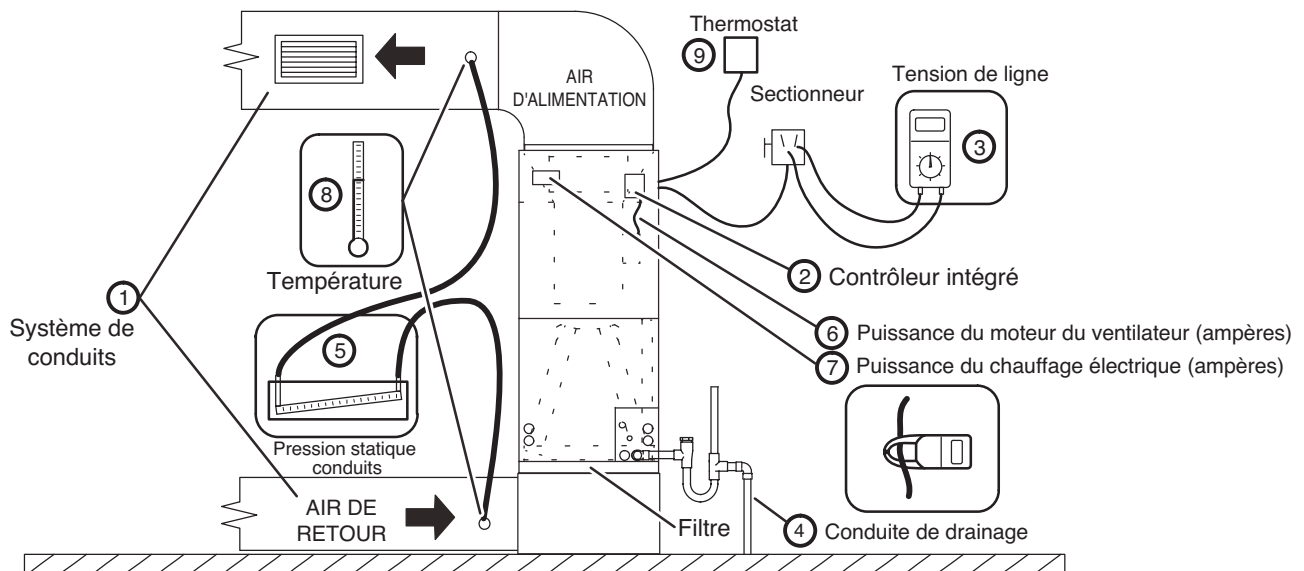
Nom de l'installateur \_\_\_\_\_

Date d'installation \_\_\_\_\_

Téléphone de l'installateur \_\_\_\_\_

No. de modèle du ventilo-convecteur \_\_\_\_\_

Adresse d'installation \_\_\_\_\_



**① SYSTÈME DE CONDUITS**  
CONDUIT D'AIR D'ALIMENTAION

- Étanchéifié
  - Isolé (si nécessaire)
  - Registres ouverts et dégagés
- CONDUIT DE RETOUR D'AIR

- Étanchéifié
- Filtre installé et propre
- Registres ouverts et dégagés

**② CONTRÔLEUR INTÉGRÉ**

- Les cavaliers sont configurés correctement (le cas échéant)
- Cavaliers appropriés en place (le cas échéant)

**③ VÉRIFICATION DE LA TENSION**

- Tension d'alimentation \_\_\_\_\_
- Basse tension \_\_\_\_\_
- Connexions électriques serrées

**④ CONDUITE DE DRAINAGE**

- Pas de fuite

Fonctionnement du système expliqué au propriétaire

**⑤ PRESSION STATIQUE EXTERNE TOTALE (serpentin sec)**

	serpentin sec	serpentin humide
Pression statique externe alimentation	_____	_____
Pression statique externe retour	_____	_____
Pression statique externe totale =	_____	_____

**⑥ PUISSANCE DU CHAUFFAGE ÉLECTRIQUE (AMPÈRES)**

\_\_\_\_\_

**⑦ VENTILATEUR INTÉRIEUR (AMPÈRES)**

DÉBIT DU VENTILATEUR INTÉRIEUR \_\_\_\_\_

**⑧ CHUTE DE TEMPÉRATURE (mode Chauffage)**

Température du conduit de retour \_\_\_\_\_

Température du conduit d'alimentation – \_\_\_\_\_

Chute de température = \_\_\_\_\_

**⑧ ÉLÉVATION DE LA TEMPÉRATURE (mode Chauffage)**

Température du conduit de retour \_\_\_\_\_

Température du conduit d'alimentation – \_\_\_\_\_

Augmentation de la température = \_\_\_\_\_

**⑨ THERMOSTAT**

- Réglé et programmé

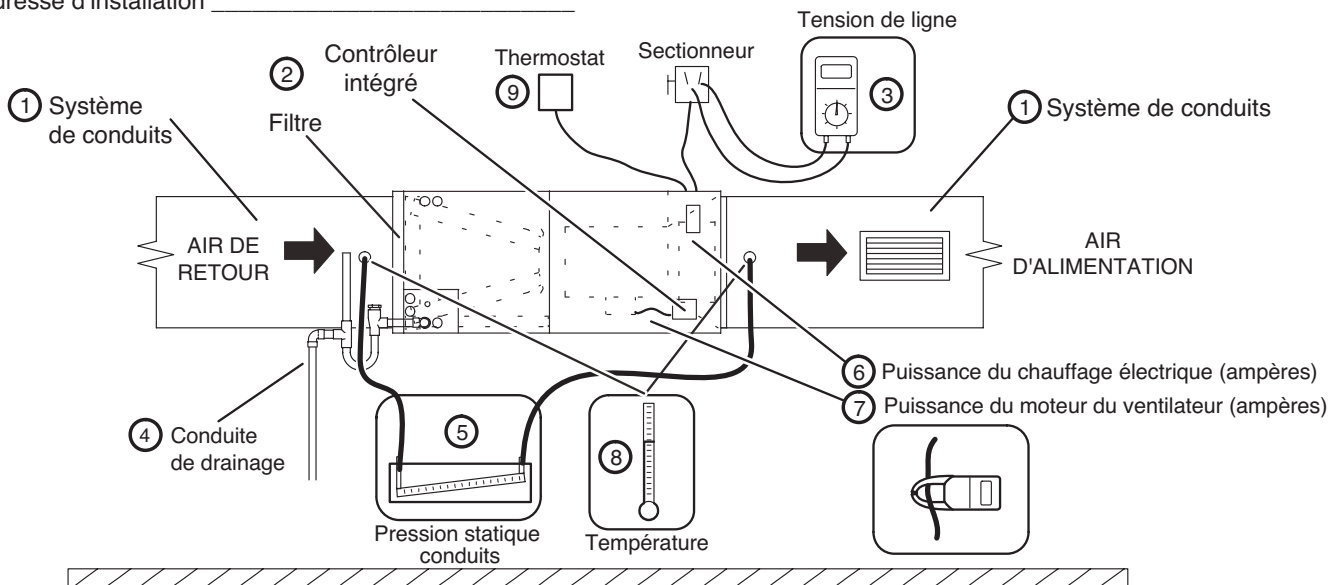
Fonctionnement expliqué au propriétaire

Nom du technicien \_\_\_\_\_

Date de la mise en service et  
vérification du rendement effectuée \_\_\_\_\_

**FIGURE 18. Liste de vérification pour la mise en service et le rendement (configuration ascendante)**

Nom de l'installateur \_\_\_\_\_ Date d'installation \_\_\_\_\_  
 Téléphone de l'installateur \_\_\_\_\_ No. de modèle du ventilo-convecteur \_\_\_\_\_  
 Adresse d'installation \_\_\_\_\_



- |   |  |                     |                  |                     |  |       |       |                                  |       |       |                                    |       |       |
|---|--|---------------------|------------------|---------------------|--|-------|-------|----------------------------------|-------|-------|------------------------------------|-------|-------|
| <p><b>① SYSTÈME DE CONDUITS</b><br/>       CONDUIT D'AIR D'ALIMENTAION</p> <p><input type="checkbox"/> Étanchéifié</p> <p><input type="checkbox"/> Isolé (si nécessaire)</p> <p><input type="checkbox"/> Registres ouverts et dégagés</p> <p>CONDUIT DE RETOUR D'AIR</p> <p><input type="checkbox"/> Étanchéifié</p> <p><input type="checkbox"/> Filtre installé et propre</p> <p><input type="checkbox"/> Registres ouverts et dégagés</p> <p><b>② CONTRÔLEUR INTÉGRÉ</b></p> <p><input type="checkbox"/> Les cavaliers sont configurés correctement (le cas échéant)</p> <p><input type="checkbox"/> Cavaliers appropriés en place (le cas échéant)</p> <p><b>③ VÉRIFICATION DE LA TENSION</b></p> <p><input type="checkbox"/> Tension d'alimentation _____</p> <p><input type="checkbox"/> Basse tension _____</p> <p><input type="checkbox"/> Connexions électriques serrées</p> <p><b>④ CONDUITE DE DRAINAGE</b></p> <p><input type="checkbox"/> Pas de fuite</p> <p><input type="checkbox"/> Fonctionnement du système expliqué au propriétaire</p> | <p><b>⑤ PRESSION STATIQUE EXTERNE TOTALE</b> (serpentin sec)</p> <table border="0"> <tr> <td></td> <td style="text-align: center;">serpentin<br/>sec</td> <td style="text-align: center;">serpentin<br/>humide</td> </tr> <tr> <td>Pression statique externe alimentation</td> <td style="text-align: right;">_____</td> <td style="text-align: right;">_____</td> </tr> <tr> <td>Pression statique externe retour</td> <td style="text-align: right;">_____</td> <td style="text-align: right;">_____</td> </tr> <tr> <td>Pression statique externe totale =</td> <td style="text-align: right;">_____</td> <td style="text-align: right;">_____</td> </tr> </table> <p><b>⑥ PUISSANCE DU CHAUFFAGE ÉLECTRIQUE (AMPÈRES)</b> _____</p> <p><b>⑦ VENTILATEUR INTÉRIEUR (AMPÈRES)</b> _____</p> <p>DÉBIT DU VENTILATEUR INTÉRIEUR _____</p> <p><b>⑧ CHUTE DE TEMPÉRATURE (mode Chauffage)</b></p> <p>Température du conduit de retour _____</p> <p>Température du conduit d'alimentation – _____</p> <p>Chute de température = _____</p> <p><b>⑧ ÉLÉVATION DE LA TEMPÉRATURE (mode Chauffage)</b></p> <p>Température du conduit de retour _____</p> <p>Température du conduit d'alimentation – _____</p> <p>Augmentation de la température = _____</p> <p><b>⑨ THERMOSTAT</b></p> <p><input type="checkbox"/> Réglé et programmé</p> <p><input type="checkbox"/> Fonctionnement expliqué au propriétaire</p> |                     | serpentin<br>sec | serpentin<br>humide | Pression statique externe alimentation | _____ | _____ | Pression statique externe retour | _____ | _____ | Pression statique externe totale = | _____ | _____ |
|   | serpentin<br>sec   | serpentin<br>humide |                  |                     |  |       |       |                                  |       |       |                                    |       |       |
| Pression statique externe alimentation  | _____  | _____               |                  |                     |  |       |       |                                  |       |       |                                    |       |       |
| Pression statique externe retour  | _____  | _____               |                  |                     |  |       |       |                                  |       |       |                                    |       |       |
| Pression statique externe totale =  | _____  | _____               |                  |                     |  |       |       |                                  |       |       |                                    |       |       |

Nom du technicien \_\_\_\_\_ Date de la mise en service et vérification du rendement effectuée \_\_\_\_\_

**FIGURE 19. Liste de vérification pour la mise en service et le rendement (configuration horizontale)**