



©2021 Lennox Industries Inc.
Dallas, Texas, États-Unis



Unités convertibles de sol ou de plafond MCFA et MCFB



Unités pour pression statique moyenne avec conduits MMDB



Unités murales MMMC et 3WMC



Unités à cassette M22A et M33C



Console montée au sol MFMA

CE MANUEL DOIT RESTER EN POSSESSION DU PROPRIÉTAIRE DE L'APPAREIL POUR RÉFÉRENCE ULTÉRIEURE.

GUIDE DE L'UTILISATEUR

Unités intérieures MCFA, MCFB, MFMA, MMDB, MMMC, 3WMC, M22A et M33C

UNITÉS INTÉRIEURES SANS CONDUITS
507550-06CF 7/2021

! AVERTISSEMENT

Une installation, un réglage, une modification, un service ou un entretien incorrect peut causer des dommages matériels, des blessures ou la mort.

L'installation et l'entretien doivent être assurés par un installateur de CVAC professionnel certifié (ou l'équivalent) ou par une société de service.

! AVERTISSEMENT

RISQUE D'ÉLECTROCUTION, D'INCENDIE OU D'EXPLOSION
NE PAS pulvériser d'eau sur l'unité intérieure pour quelque raison que ce soit.

Ne pas toucher l'unité ou la télécommande avec des mains humides.

Ne pas insérer les mains, des outils ou quoique ce soit d'autre dans les orifices d'entrée et de sortie d'air de l'unité intérieure ou de l'unité extérieure.

Ne pas retirer la protection du ventilateur de l'unité extérieure, quelle qu'en soit la raison.

! ATTENTION

Si l'unité extérieure est installée sur une plateforme surélevée, vérifier occasionnellement l'état de la plateforme pour s'assurer qu'elle est stable.

Ne PAS installer d'arroseurs ou de tuyaux arroseurs là où ils pourraient exposer l'unité extérieure à de l'eau traitée. Toute exposition prolongée à de l'eau traitée corrodera la surface des pièces en acier ou en aluminium et réduira le rendement de l'unité.

IMPORTANT

Le fonctionnement du système est contrôlé par un contrôleur à distance câblé ou par une télécommande sans fil. Se reporter au manuel fourni avec le contrôleur ou la télécommande pour le fonctionnement du système.

Pour un meilleur confort, s'assurer que la température a été correctement réglée sur le contrôleur de l'unité ou la télécommande.

Pour assurer un fonctionnement efficace, ne pas bloquer l'entrée ou la sortie d'air sur l'unité intérieure ou l'unité extérieure.

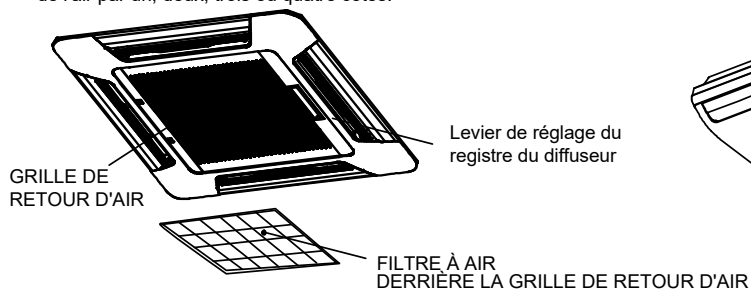
Ne pas monter sur l'unité extérieure ou stocker des objets sur le dessus de l'unité.

S'assurer que les registres orientables de l'unité intérieure sont réglés correctement.

Disposition des pièces

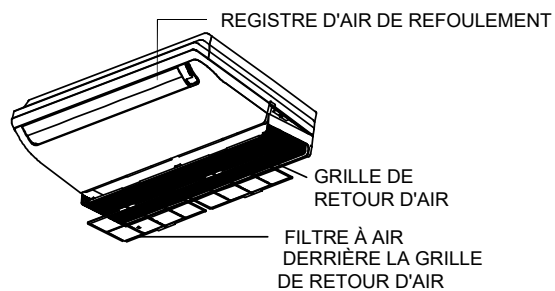
Cassette M22A, M33A ou M33B

La cassette peut être réglée pour obtenir un refolement de l'air par un, deux, trois ou quatre côtés.



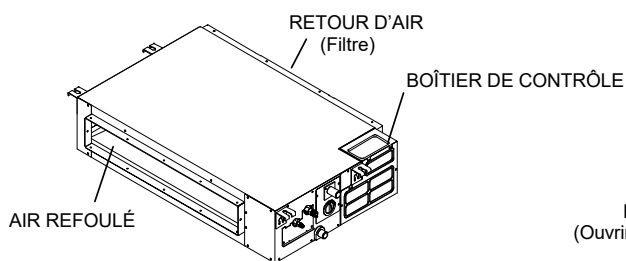
MCFA ou MCFB

Unité sans gaines montée au sol ou au plafond



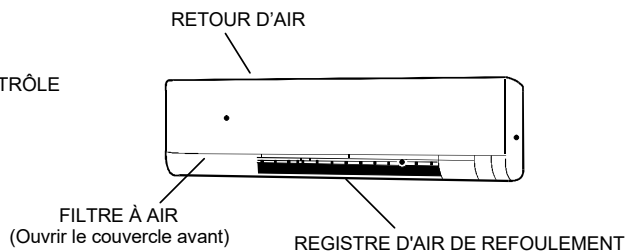
MMDA ou MMDB

Unités avec gaines cachées pour pression statique moyenne



MWMA, MWMB ou 3WMB

Unité murale sans gaines



MFMA

Console montée au sol

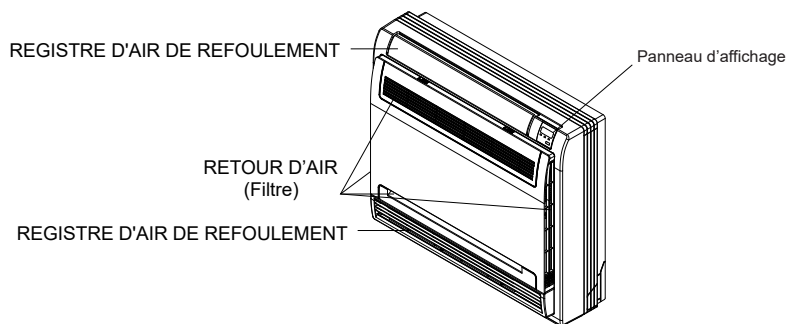


Figure 1. Disposition des pièces

Réglage des registres

IMPORTANT

NE PAS régler les registres à la main. Les registres doivent être réglés uniquement avec le contrôleur câblé ou la télécommande sans fil.

Cassettes M22 or M33C montées au plafond

Utiliser le contrôleur câblé ou la télécommande sans fil pour régler la position des registres de refoulement d'air. Les registres peuvent être réglés pour osciller automatiquement. Les registres horizontaux oscillent de haut en bas. Les registres peuvent aussi être réglés pour rester stationnaires dans une position donnée. Il est toujours recommandé de diriger les registres de refoulement d'air horizontaux vers le bas en mode Chauffage et vers le haut en mode Climatisation.

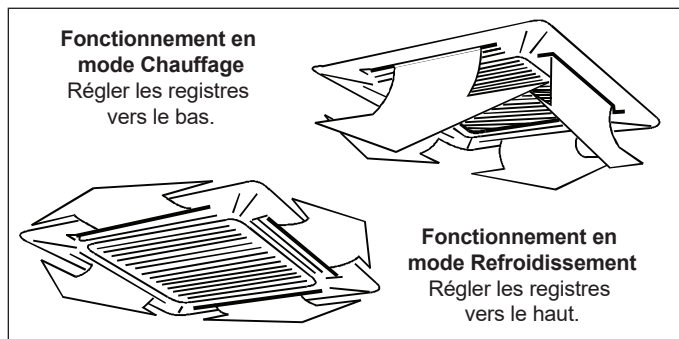


Figure 2. Cassettes montées au plafond

Unités de sol MFMA et de plafond MCFB

Utiliser le contrôleur câblé ou la télécommande sans fil pour régler la position des registres de refoulement d'air. Les registres peuvent être réglés pour osciller automatiquement. Avec ce réglage, les registres horizontaux oscillent de haut en bas et les registres verticaux peuvent être ajustés manuellement de gauche à droite.

Les registres peuvent aussi être réglés pour rester stationnaires dans une position donnée. Il est toujours recommandé de diriger les registres de refoulement d'air horizontaux vers le bas en mode Chauffage et vers le haut en mode Climatisation.

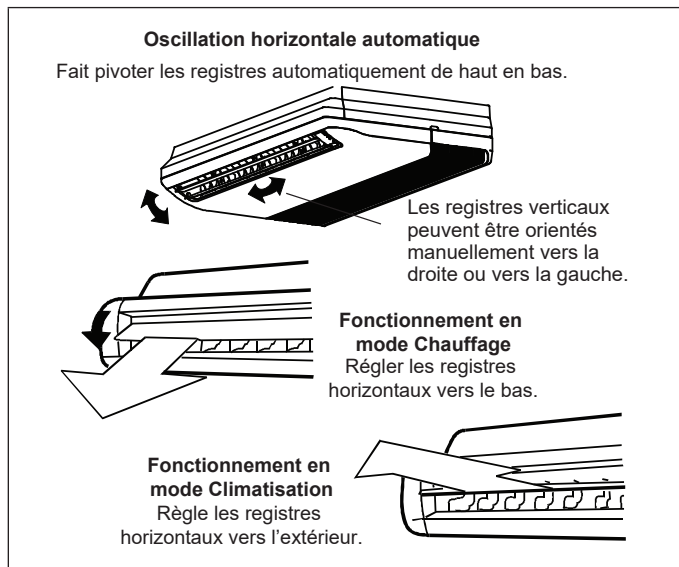


Figure 3. Unités de sol ou de plafond

Unités murales MWMC et 3WMC

Utiliser le contrôleur câblé ou la télécommande sans fil pour régler la position des registres de refoulement d'air. Les registres peuvent être réglés pour osciller automatiquement vers le haut et vers le bas OU pour rester stationnaires dans une position donnée. Il est toujours recommandé de diriger les registres de refoulement d'air horizontaux vers le bas en mode Chauffage et vers le haut en mode Climatisation.

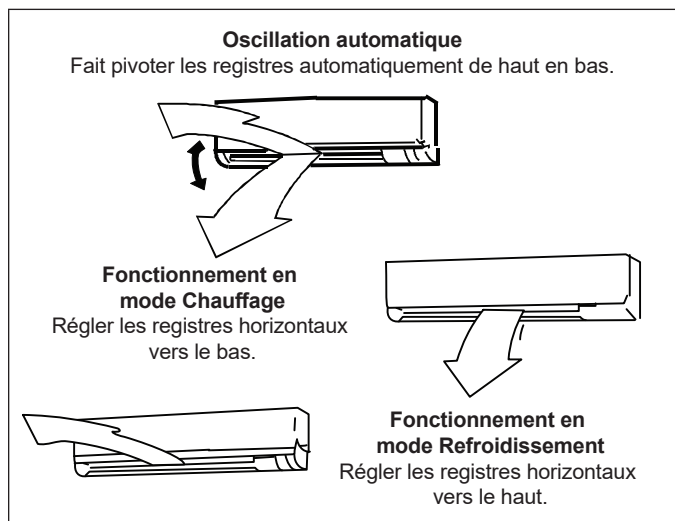


Figure 4. Unités murales

Fonctionnement manuel de l'unité MFMA

Le panneau d'affichage de la console peut être utilisé pour contrôler l'unité si la télécommande est perdue ou si les piles sont déchargées.

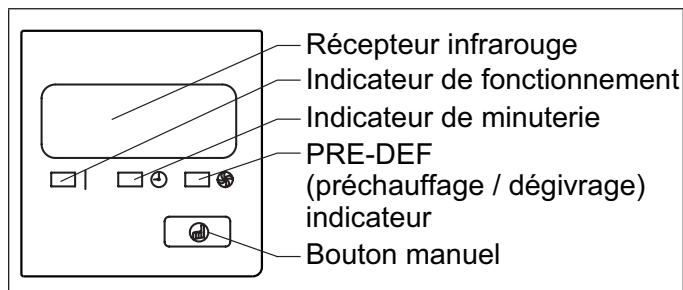


Figure 5. Panneau d'affichage

- **Bouton MANUEL** : Ce bouton permet de sélectionner le mode dans l'ordre suivant : AUTO, FORCED COOL (CLIMATISATION FORCÉE), OFF (ARRÊT).
- **Mode CLIMATISATION FORCÉE** : En mode CLIMATISATION FORCÉE, le témoin de fonctionnement clignote. Le système passe ensuite à AUTO après avoir climatisé avec un débit d'air élevé pendant 30 minutes. La télécommande est désactivée pendant ce mode de fonctionnement.
- **Mode ARRÊT** : Lorsque le panneau est éteint, l'unité s'éteint et la télécommande est réactivée.

Entretien

⚠ AVERTISSEMENT

RISQUE D'ÉLECTROCUTION, D'INCENDIE OU D'EXPLOSION

Avant de commencer toute intervention de maintenance, couper l'alimentation électrique au niveau du disjoncteur de l'unité.

IMPORTANT

Utiliser un chiffon doux sec pour essuyer le contrôleur ou la télécommande sans fil. Ne jamais utiliser de chiffon humide pour nettoyer le contrôleur ou la télécommande sans fil.

Utiliser un chiffon doux sec pour essuyer l'unité intérieure. Au besoin, un chiffon humide peut être utilisé.

Ne pas utiliser de chiffon traité avec un produit chimique sur l'unité intérieure, le contrôleur ou la télécommande sans fil.

Ne pas utiliser de benzène, diluant pour peinture, poudre abrasive ou produits similaires pour nettoyer l'unité intérieure, le contrôleur ou la télécommande. Ces substances peuvent causer la détérioration ou la fissuration de la surface en plastique.

Filtres de retour d'air

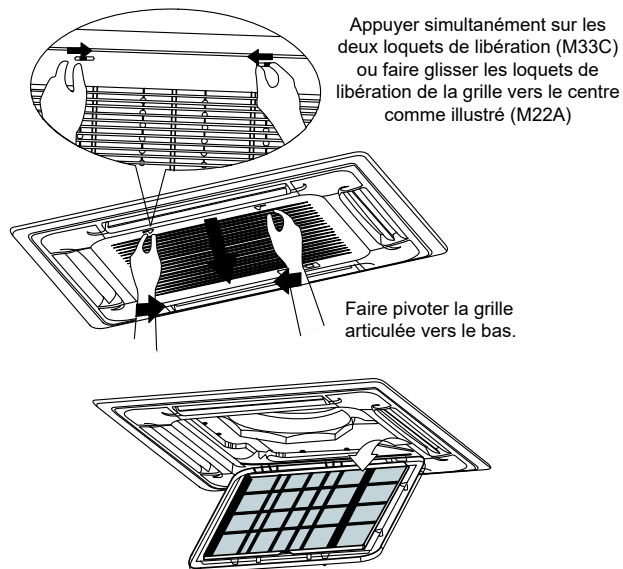
Des filtres de retour d'air sales ou bouchés affectent le fonctionnement et le rendement du système. Les filtres à air doivent être vérifiés une fois par mois pour assurer un débit d'air correct dans l'unité intérieure. Il peut être nécessaire de vérifier le filtre plus fréquemment si l'unité est installée dans une zone contenant beaucoup de poussière.

Le filtre peut être retiré et nettoyé, ou remplacé par un filtre de nature et de taille identiques s'il est impossible de le nettoyer. Voir la « Figure 1. Disposition des pièces » à la page 2 pour identifier l'emplacement du filtre de l'unité intérieure.

Les filtres sont accessibles par la grille de retour d'air comme illustré ci-dessous.

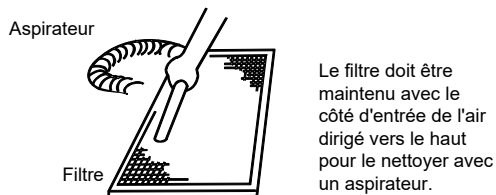
Retrait d'un filtre typique

Cassettes M22A or M33C montées au plafond



Nettoyage du filtre

Le filtre peut être nettoyé avec un aspirateur ou de l'eau.



Le filtre doit être maintenu avec le côté d'entrée de l'air dirigé vers le bas pour le nettoyer avec de l'eau.

Le filtre doit être mis de côté pour le laisser sécher à l'air après le nettoyage. Ne pas exposer le filtre aux rayons directs du soleil ou utiliser une source de chaleur quelconque pour le faire sécher.

NOTE - Si le filtre est extrêmement sale, il peut être nécessaire d'utiliser un détergent pour le nettoyer. Les filtres doivent être bien rincés et séchés.

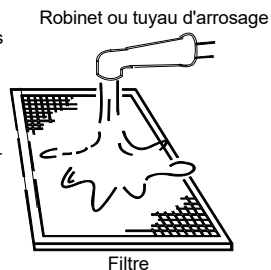


Figure 6. Retrait et nettoyage du filtre typique M22A et M33C

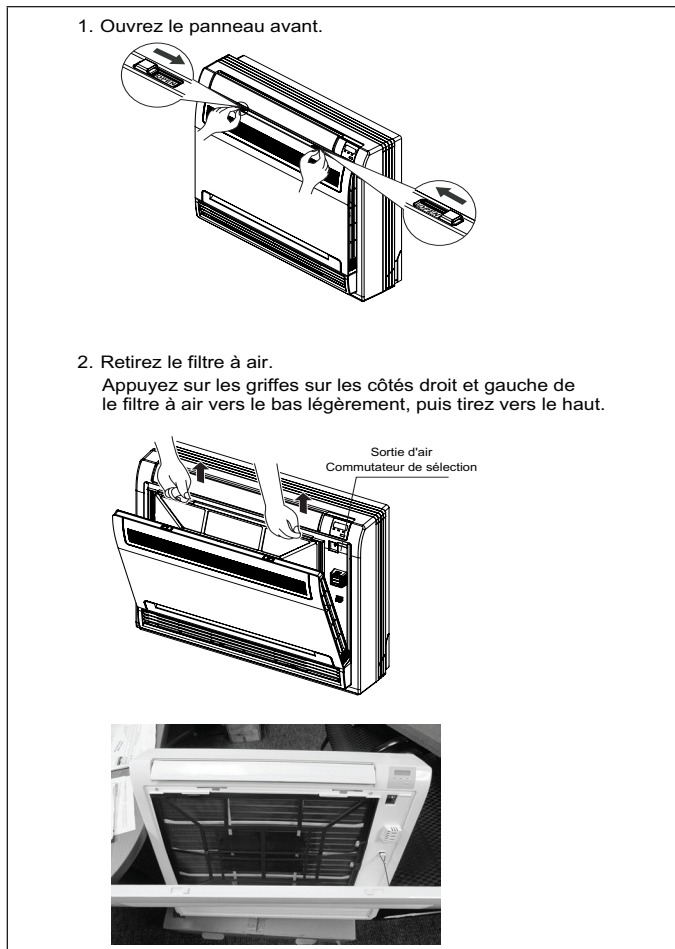


Figure 7. Retrait du filtre typique MFMA

Préparation de l'unité en vue d'une période d'inutilisation prolongée

L'unité doit être préparée avant toute période d'inutilisation prolongée:

- Régler le contrôleur pour que l'unité intérieure fonctionne en mode Ventilateur uniquement pendant 8 à 12 heures.
- Nettoyer soigneusement et remonter les filtres de retour d'air.
- Utiliser un chiffon doux sec pour essuyer les enceintes.
- Arrêter l'unité avec le contrôleur câblé ou la télécommande sans fil, puis couper l'alimentation électrique de l'unité.
- Retirer les piles de la télécommande sans fil.

Remise en service de l'unité après une période d'inutilisation prolongée

Si l'unité a été arrêtée pendant longtemps, elle doit être préparée avant de la remettre en service:

- Nettoyer correctement et remonter les filtres de retour d'air.
- Utiliser un chiffon doux sec pour essuyer les panneaux avant de l'unité.
- Remettre les piles dans la télécommande sans fil.
- Si l'alimentation électrique a été coupée, remettre l'unité sous tension au moins 12 heures avant de la remettre en route.

Affichage des DEL de la console

- Le témoin DEF/ Fan s'allume pendant le dégivrage ou quand le ventilateur est en mode Manuel ou que l'évaporateur intérieur se réchauffe et est en mode Anti-froid.
- Le témoin de fonctionnement est allumé quand l'unité fonctionne.
- Le témoin d'alarme est allumé en cas de problème. Contacter l'installateur/dépositaire pour résoudre le problème.

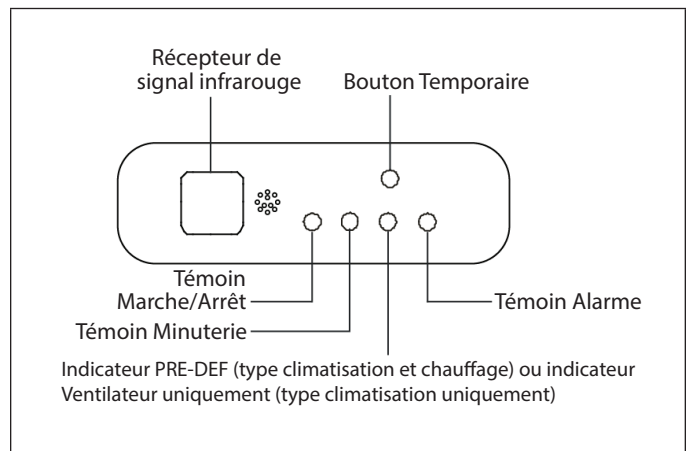


Figure 8. Affichage des DEL de la console

Dépannage

IMPORTANT

Si l'une des conditions suivantes existe, arrêter immédiatement le système (unité intérieure et unité extérieure) au niveau des coupe-circuits des unités et appeler un technicien en CVCA professionnel certifié (ou l'équivalent) pour les réparations:

Le système ne reçoit pas de signal du contrôleur câblé ou de la télécommande sans fil.

Le contrôleur câblé ou la télécommande sans fil indique une défaillance du système.

De l'eau provenant de l'unité intérieure coule dans la pièce.

Le disjoncteur saute ou le fusible grille fréquemment.

De l'eau ou un autre liquide a été renversé sur ou dans l'unité intérieure.

FONCTIONNEMENT NORMAL

En l'absence des conditions ci-dessus, vérifier les points suivants avant d'appeler un technicien. Ceci peut vous économiser du temps et de l'argent. Les symptômes suivants font partie d'un fonctionnement normal du système.

Le système ne répond pas aux commandes

Le ventilateur intérieur ne démarre pas immédiatement sur pression du bouton MARCHE/ARRÊT de la télécommande sans fil.

- Au moment de la demande initiale de refroidissement, le témoin de fonctionnement s'allume pour indiquer un fonctionnement normal. Il existe un délai entre la réception de la demande de refroidissement et le démarrage de l'unité. Le délai protège le compresseur et fait partie du fonctionnement normal.
- Au moment de la demande initiale de chauffage, le témoin de fonctionnement s'allume pour indiquer un fonctionnement normal. L'indicateur PRE-DEF peut aussi être allumé. Le ventilateur de l'unité intérieure ne démarra pas avant que l'échangeur intérieur atteigne une température prédéterminée. Ceci évite de refouler de l'air froid dans l'espace et fait partie du fonctionnement normal.

Le ventilateur intérieur fonctionne; le compresseur est arrêté

Dans certains modes de fonctionnement normaux, le ventilateur intérieur fonctionne alors que le compresseur est arrêté.

- Le système arrête le compresseur mais laisse le ventilateur intérieur fonctionner quand la température de l'échangeur intérieur tombe à une valeur prédéterminée. Ceci fait partie du fonctionnement normal pour éviter le gel de l'échangeur intérieur.
- Quand le ventilateur intérieur est réglé pour un fonctionnement continu, il continue à fonctionner quand la température désirée est atteinte alors que le compresseur est arrêté.

Un brouillard blanc sort de l'unité intérieure

- **En mode Climatisation**, si l'humidité relative intérieure est très élevée et que les registres de refoulement d'air de l'unité intérieure sont très sales, l'échangeur intérieur peut geler et du brouillard blanc (vapeur gelée) peut sortir de l'unité intérieure. **Dans ce cas, bien que l'unité n'ait pas à être réparée, elle doit être nettoyée par un technicien en CVCA professionnel certifié (ou l'équivalent).**
- **En mode Chauffage**, quand le mode de fonctionnement bascule de dégivrage à chauffage, de l'humidité générée par la procédure de dégivrage se transforme en vapeur et peut sortir de l'unité intérieure.

L'unité intérieure émet des bruits

À certains moments du chauffage ou du refroidissement, de faibles grognements ou sifflements peuvent être entendus près de l'unité pendant que les pressions du système s'équilibrent. Il s'agit là d'un phénomène normal.

Le tableau ci-dessous énumère les causes possibles des problèmes les plus fréquents et les solutions correspondantes. Prière de consulter cette information avant d'appeler un réparateur.

Tableau 1. Dépannage		
Symptôme	Cause possible	Solution possible
L'unité ne démarre pas.	<ul style="list-style-type: none"> • Panne d'alimentation électrique. • L'alimentation électrique est coupée ou déconnectée. • Le disjoncteur est ouvert ou le fusible est grillé. • Les piles de la télécommande sans fil sont déchargées ou le contrôleur de l'unité est défectueux. 	<ul style="list-style-type: none"> • Attendre que l'alimentation électrique soit rétablie. • Remettre l'unité sous tension. • Réenclencher le disjoncteur ou remplacer le fusible. • Remplacer les piles AAA de la télécommande sans fil. Vérifier que le contrôleur fonctionne correctement.
Le ventilateur intérieur fonctionne mais l'air n'est pas froid.	<ul style="list-style-type: none"> • Le réglage de la température est incorrect sur le contrôleur ou la télécommande. • Le compresseur ne démarre pas à cause du délai de remise en marche. 	<ul style="list-style-type: none"> • Vérifier le réglage de la température sur le contrôleur ou la télécommande. • Attendre l'expiration du délai.
L'unité démarre et s'arrête fréquemment.	<ul style="list-style-type: none"> • La charge de réfrigérant est incorrecte. • Le circuit de réfrigérant contient de l'air. • Mauvais fonctionnement du compresseur. • Tension incorrecte. • Le circuit de réfrigérant est bouché. 	<ul style="list-style-type: none"> • Vérifier que le réfrigérant ne fuit pas et que la charge du système est correcte. • Évacuer et recharger correctement le système. • Vérifier le compresseur et le remplacer au besoin. • Vérifier auprès de la compagnie d'électricité que la tension est correcte. • Déboucher le circuit.
L'unité ne refroidit pas correctement.	<ul style="list-style-type: none"> • L'unité intérieure et/ou l'unité extérieure est sale. • Le filtre à air est sale. • L'air autour de l'unité intérieure et/ou de l'unité extérieure ne peut pas circuler librement. • Des portes et/ou fenêtres sont ouvertes. • Les rayons directs du soleil affectent la température intérieure. • Une source de chaleur intérieure surcharge le système. • La pression d'aspiration est faible à cause d'une fuite de réfrigérant. 	<ul style="list-style-type: none"> • Nettoyer l'échangeur intérieur et/ou extérieur. • Nettoyer ou remplacer le filtre à air. • Éliminer les obstructions. • Fermer les portes et les fenêtres. • Installer des rideaux ou des stores pour bloquer les rayons du soleil. • Réduire la source de chaleur. • Vérifier que le réfrigérant ne fuit pas et que la charge du système est correcte.

Tableau 1. Dépannage

Symptôme	Cause possible	Solution possible
L'unité ne chauffe pas correctement.	<ul style="list-style-type: none"> Des portes et/ou fenêtres sont ouvertes. La pression d'aspiration est faible à cause d'une fuite de réfrigérant. 	<ul style="list-style-type: none"> Fermer les portes et les fenêtres. Vérifier que le réfrigérant ne fuit pas et que la charge du système est correcte.
La vitesse du ventilateur ne peut pas être changée.	Vérifier le mode affiché sur l'unité. La vitesse du ventilateur ne peut pas être modifiée en mode AUTO ou DRY (Déshumidification).	La vitesse du ventilateur ne peut pas être modifiée en mode AUTO ou DRY (Déshumidification). Changer le mode à COOL (Climatisation), FAN ONLY (Ventilateur uniquement) ou HEAT (Chauffage).
Le signal de la télécommande sans fil n'est pas transmis, même quand le bouton MARCHE/ARRÊT en enfoncé.	Les piles sont déchargées.	Remplacer les (2) piles AAA.
L'indicateur de réglage TEMP n'est pas disponible.	Vérifier le mode affiché sur l'unité. La température ne peut pas être réglée en mode FAN ONLY (Ventilateur uniquement).	Changer le mode à COOL (Climatisation), HEAT (Chauffage) ou DRY (Déshumidification).
L'indicateur de fonctionnement disparaît de l'affichage après un certain temps.	Vérifier que l'affichage indique TIMER OFF (Arrêt programmé).	Le démarrage/arrêt programmé est annulé à la fin de la période programmée.
TIMER ON (Démarrage programmé) disparaît de l'affichage après un certain temps.	Vérifier que l'affichage indique TIMER OFF.	Le démarrage/arrêt programmé est annulé à la fin de la période programmée.
Pas de tonalités sur l'unité intérieure, même quand le bouton MARCHE/ARRÊT est enfoncé.	<ul style="list-style-type: none"> Le récepteur infrarouge ne « voit » pas le signal émis par la télécommande sans fil. Les piles sont déchargées. 	<ul style="list-style-type: none"> Diriger l'émetteur infrarouge de la télécommande sans fil directement vers le récepteur. Remplacer les (2) piles AAA.

Codes d'erreur

Les unités intérieures sont équipées d'un affichage numérique qui affiche les codes d'erreur éventuels (voir tableau ci-dessous). Le code d'erreur remplace la température demandée affichée sur l'unité intérieure. S'il existe plusieurs erreurs, les codes sont affichés tour à tour pour que tous les codes soient visibles. Pour réinitialiser l'affichage, appuyer sur le bouton MARCHE/ARRÊT de la télécommande. Appuyer sur le bouton MARCHE/ARRÊT une deuxième fois pour remettre le système sous tension. Si le code est toujours affiché, déconnecter puis rétablir l'alimentation au niveau du coupe-circuit ou du disjoncteur de l'unité. Si le problème était transitoire, le code ne réapparaîtra pas. Si le code d'erreur réapparaît après la mise hors tension, puis sous tension au niveau du coupe-circuit ou du disjoncteur, appeler un technicien en CVCA professionnel certifié.

Tableau 2. Dépannage Codes d'erreur

Type	Affichage sur l'unité intérieure		Contrôleur câblé programmable	Description des codes d'erreur de l'unité intérieure
	M22A, MMDB, MCFA, MCFB, MFMA	M33C, MWMC, 3WMC	Optionnel sur la plupart des unités intérieures Lennox	
État	dF	dF		Dégivrage
État	CL	CL		Rappel de nettoyage du filtre (affiché pendant 15 secondes à la mise sous tension)
État	CL	CL		Nettoyage actif
État	CP	CP		Télécommande éteinte
État	FC	FC		Climatisation forcée
État	FP	FP		Chauffage avec température de pièce inférieure à 8 °C
État	nF	nF		Rappel de remplacement du filtre (affiché pendant 15 secondes à la mise sous tension)
Erreur	--	--		Conflit de mode pour les systèmes multi-zones
Erreur	E0	EH 00	E7	Erreur -- EEPROM de l'unité intérieure
Erreur	E1	EL 01	E1	Erreur de communication entre l'unité intérieure et l'unité extérieure
Erreur	E3	EH 03	E8	Erreur -- Vitesse du ventilateur intérieur (moteur à CC)
Erreur	E4	EH 04	E2	Erreur -- Capteur de température intérieure (T1)
Erreur	E5	EH 05	E3	Erreur -- Capteur de température de l'échangeur intérieur (T2)
Erreur	EL	EL 0E	EF	Détection de fuite de réfrigérant (mode Climatisation uniquement)

Tableau 2. Dépannage Codes d'erreur

Type	Affichage sur l'unité intérieure		Contrôleur câblé programmable	Description des codes d'erreur de l'unité intérieure
	M22A, MMDB, MCFA, MCFB, MFMA	M33C, MWMC, 3WMC	Optionnel sur la plupart des unités intérieures Lennox	
Erreur	EE		EE	Alarme de niveau d'eau élevé
Erreur			EB	Erreur -- Détection du passage à zéro du moteur du ventilateur intérieur
Erreur	F0	PC 0B	EA	Détection d'une consommation électrique excessive de l'unité extérieure
Erreur			F0	Erreur de communication entre le contrôleur câblé et l'unité intérieure
	F1	EC 53	E5	Erreur -- Capteur de température ambiante extérieure (T4)
Erreur			F1	Le panneau de la cassette est anormal
Erreur	F2	EC 52	E5	Erreur -- Capteur de température de l'échangeur extérieur (T3)
Erreur	F3	EC 54	E5	Erreur -- Capteur de température de refoulement du compresseur (T5)
Erreur	F4	EC 51	Ed	Erreur -- EEPROM de l'unité extérieure
Erreur	F5	EC 07	Ed	Erreur -- Vitesse du ventilateur de l'unité extérieure (moteur à CC)
Erreur	F6		E4	Erreur -- Capteur de température de sortie de l'échangeur intérieur (T2B)
Erreur		EC 56		Erreur -- Capteur de température de sortie de l'échangeur de l'unité n° 1 (T2B pour multi-zones)
				Erreur -- Capteur de température de sortie de l'échangeur de l'unité n° 2 (T2B pour multi-zones)
				Erreur -- Capteur de température de sortie de l'échangeur de l'unité n° 3 (T2B pour multi-zones)
				Erreur -- Capteur de température de sortie de l'échangeur de l'unité n° 4 (T2B pour multi-zones)
				Erreur -- Capteur de température de sortie de l'échangeur de l'unité n° 5 (T2B pour multi-zones)
				Erreur -- Capteur de température de sortie de l'échangeur de l'unité n° 6 (T2B pour multi-zones)
Erreur		EH 0A	E7	Erreur -- Paramètres EEPROM de l'unité intérieure
Erreur		EH 0b		Erreur de communication entre le circuit imprimé principal et le circuit d'affichage
Erreur	P0	PC 00		Erreur -- IPM du module de l'onduleur
Erreur	P1	PC 01		Protection haute ou basse tension
Erreur	P2	PC 02		Détection d'une température élevée en haut du compresseur
Erreur	P3	PC 0L		Protection en cas de faible température extérieure
Erreur	P4	PC 04		Erreur -- Entraînement du compresseur
Erreur	P6	PC 03		Manocontact haute pression ouvert
Erreur	P6			Manocontact basse pression ouvert
Erreur	P7		EF	Erreur -- Capteur de température IGBT extérieur

Fonction d'auto-nettoyage

Sur les unités utilisant la télécommande fournie, il existe un bouton Self Clean (Auto-nettoyage). Appuyer pour activer le mode Auto-Nettoyage. En mode Climatisation ou Déshumidification uniquement, l'unité intérieure change temporairement de mode de fonctionnement pour permettre au condensat présent sur l'évaporateur de l'unité intérieure de s'évaporer, puis s'éteint. Pendant cette opération, le code **SC** s'affiche sur l'unité intérieure.

La séquence de fonctionnement de la fonction d'auto-nettoyage est illustrée ci-dessous.

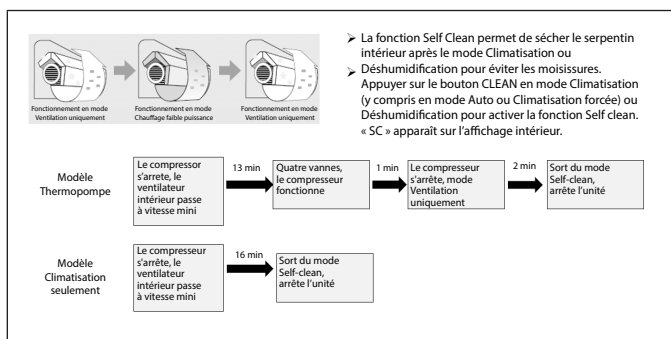


Figure 9. Auto-Nettoyage