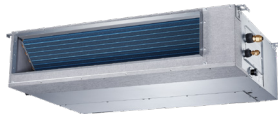




©2023 Lennox Industries Inc.
Dallas, Texas, États-Unis



INSTRUCTIONS D'INSTALLATION ET D'UTILISATION

Unités extérieures MLB/MPC avec unités intérieures MMDB

UNITÉS SIMPLE ZONE SANS CONDUITS
(208/230 V)
507783-03CF 09/2023
Remplace 10/2021

Table des matières

Généralités	1
Pièces incluses	2
Correspondance des unités intérieures / extérieures	2
Numéro de modèle	3
Composantes d'un système typique	4
Dimensions du système	5
Unités extérieures	5
Unités intérieures MMDB	10
Dégagements du système	11
Unité extérieure	11
Unité intérieure	11
Couple de serrage des capuchons et dispositifs de fixation	12
Installation de l'unité intérieure	12
Considérations de placement de l'unité	12
Installation	12
Directives d'installation	13
Déplacement sur place du filtre de retour d'air	13
Connexions de la conduite de condensat de l'unité intérieure	14
Installation de l'unité extérieure	15
Considérations de placement	15
Protection contre les rayons directs du soleil, la neige et la glace	15
Vents dominants	16
Protection des conduites de réfrigérant enterrées	17
Conduite de condensat	17
Fixation de l'unité extérieure	17
Connexions des conduites de réfrigérant	18
Test de détection des fuites et évacuation	20
Détection des fuites	20
Procédure d'évacuation triple	20
Câblage	20
Unité extérieure	20
Unité intérieure	20
Exigences de câblage	21
Connexions du circuit imprimé de l'unité intérieure	22
Connexions du circuit imprimé de l'unité extérieure	23
Mise en service de l'unité	27
Ajouter du réfrigérant dans les conduites plus longues	27
Réglage du débit	27
Affichage sur l'unité intérieure	28
Dépannage	28
Codes d'erreur de l'unité intérieure	28
Codes d'erreur de l'unité extérieure	28
Essai en fonctionnement	30
Vérifications préliminaires	30
Procédure	30
Fonctionnement en mode DRY (Déshumidification)	30
Procédure	30
Séquence de fonctionnement	30

CE MANUEL DOIT RESTER EN POSSESSION
DU PROPRIÉTAIRE DE L'APPAREIL POUR
RÉFÉRENCE ULTÉRIEURE.

⚠ AVERTISSEMENT

Une installation, un réglage, une modification, un service ou un entretien incorrect peut causer des dommages matériels, des blessures ou la mort.

L'installation et l'entretien doivent être assurés par un installateur de CVAC professionnel certifié (ou l'équivalent) ou par une société de service.

⚠ AVERTISSEMENT

La loi américaine sur la lutte contre la pollution atmosphérique (*Clean Air Act*) de 1990 interdit la mise à l'air volontaire du réfrigérant (CFC, HFC et HCFC) à partir de juillet 1992. Des méthodes approuvées de récupération, de recyclage ou de régénération doivent être utilisées. La non conformité entraîne l'imposition éventuelle d'amendes et/ou l'emprisonnement.

⚠ ATTENTION

Comme avec tout équipement mécanique, le contact avec des bords coupants en tôle peut causer des blessures. Faire attention en manipulant cet équipement et porter des gants et des vêtements de protection.

Généralités

Se reporter aux Spécifications (EHB) pour plus d'information sur le produit. Le but de ces instructions est de donner des directives générales, mais en aucun cas de supplanter les codes locaux ou nationaux. Les autorités compétentes doivent être consultées avant l'installation.




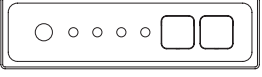
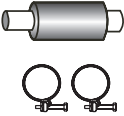
Les unités murales MMDB avec conduits pour pression statique moyenne sont installées de pair avec une thermopompe extérieure pour créer un système sans conduits qui utilise du réfrigérant HFC-410A.

Pièces incluses

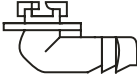

Contenu du carton 1 sur 1:

1 - Unité intérieure assemblée

L'unité intérieure assemblée comprend les éléments suivants :

Pièces	Figure	Quantité	Pièces	Figure	Quantité
Contrôleur câblé		1	Instructions d'installation et guide d'utilisation du contrôleur câblé.		1
Câble d'extension du contrôleur câblé 20 pi (6 m)		1	Affichage de l'unité intérieure avec câble d'extension de 6,5 pi / 2 m		1
Connecteur de drainage de 3/4 po avec 2 colliers		1			

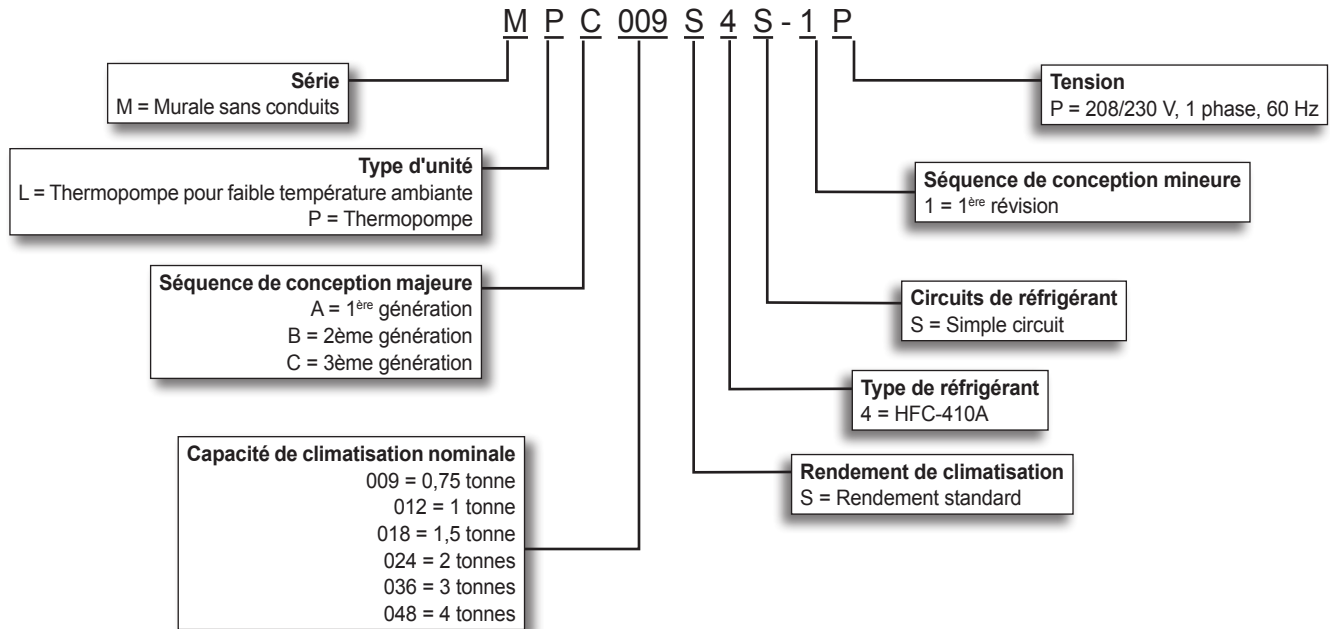
1 - Unité extérieure assemblée avec les éléments suivants :

Pièces	Figure	Quantité	Pièces	Figure	Quantité
Connecteur de drainage		1	Joint		1

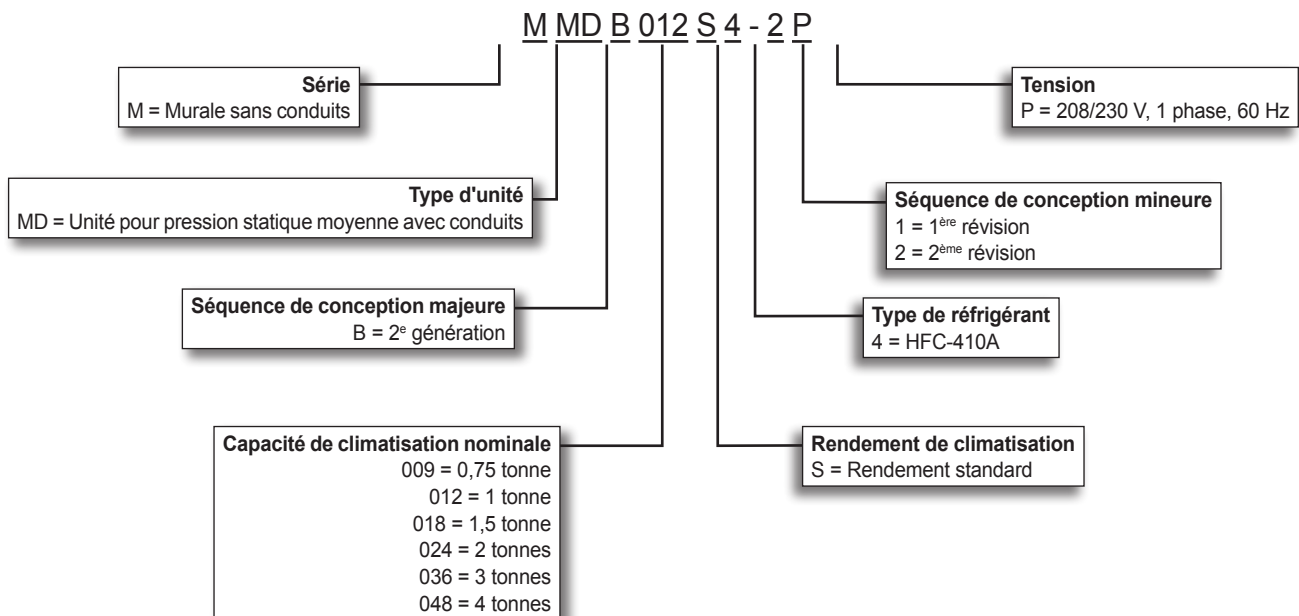
Correspondance des unités intérieures / extérieures

Unité extérieure	Unité intérieure	Tension
MPC009S4S-*P	MMDB009S4-*P	208/230 V
MPC012S4S-*P	MMDB012S4-*P	208/230 V
MPC018S4S-*P	MMDB018S4-*P	208/230 V
MPC024S4S-*P	MMDB024S4-*P	208/230 V
MPC036S4S-*P	MMDB036S4-*P	208/230 V
MPC048S4S-*P	MMDB048S4-*P	208/230 V
MLB009S4S-*P	MMDB009S4-*P	208/230 V
MLB012S4S-*P	MMDB012S4-*P	208/230 V
MLB018S4S-*P	MMDB018S4-*P	208/230 V
MLB024S4S-*P	MMDB024S4-*P	208/230 V
MLB036S4S-*P	MMDB036S4-2P	208/230 V
MLB048S4S-*P	MMDB048S4-2P	208/230 V

THERMOPOMPES EXTÉRIEURES SIMPLE ZONE



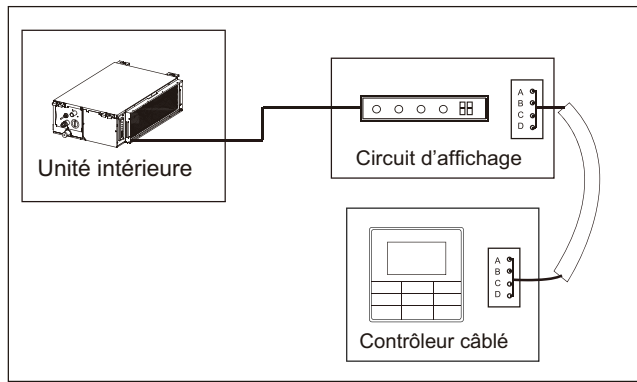
UNITÉS INTÉRIEURES POUR PRESSION STATIQUE MOYENNE AVEC CONDUITS



Composantes d'un système typique

Tableau: Affichage en conditions de fonctionnement normales.

État de l'unité	Affichage	
	Panneaux d'affichage numérique	
	État de l'unité	Affichage numérique
En attente	Le témoin de fonctionnement clignote lentement	--
Arrêt	Tous les témoins éteints	--
Fonctionnement	Fonctionnement normal	Témoin de fonctionnement allumé
	Prévention des courants d'air froids ou dégivrage de l'unité extérieure	Témoins Fonctionnement et Anti-froid/dégivrage allumés
Une minuterie a été activée	Témoin Minuterie allumé	Température désirée



IMPORTANT - La conduite de drainage de condensat doit toujours être située en bas du faisceau.

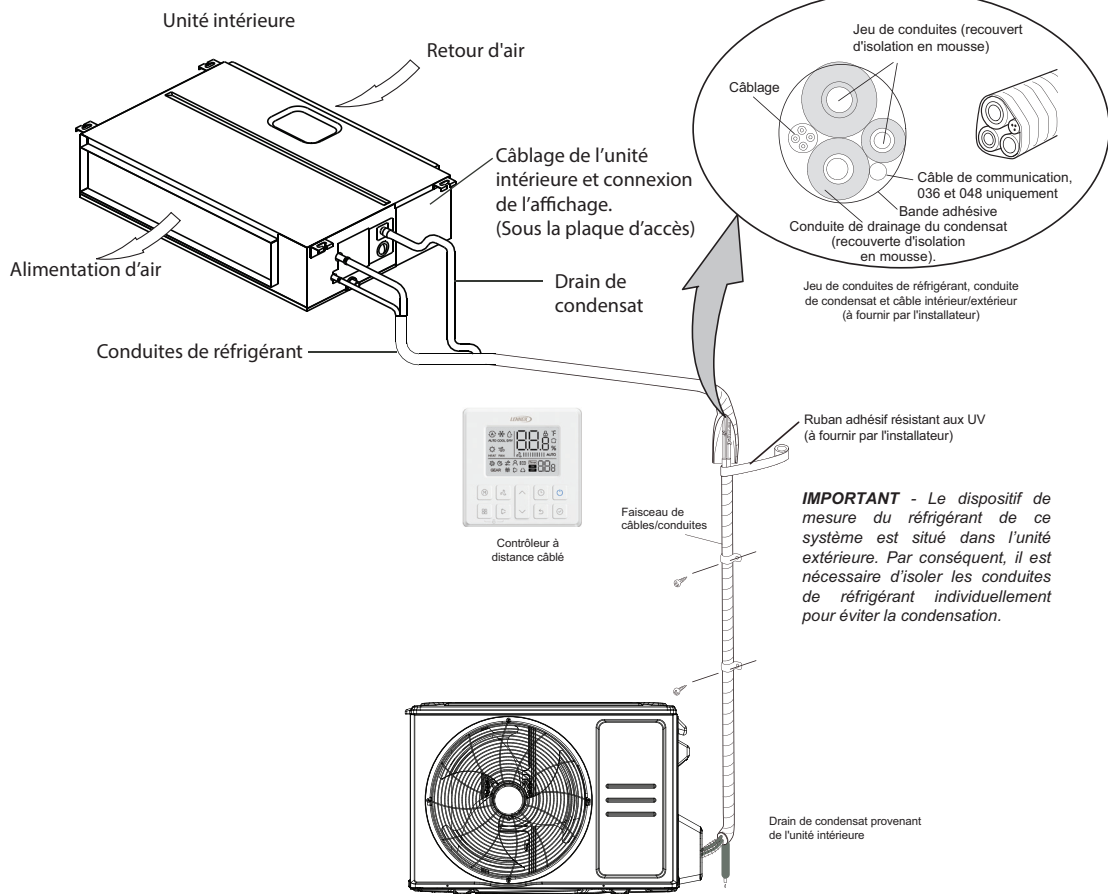


Figure 1. Système typique illustré

Dimensions du système

Unités extérieures

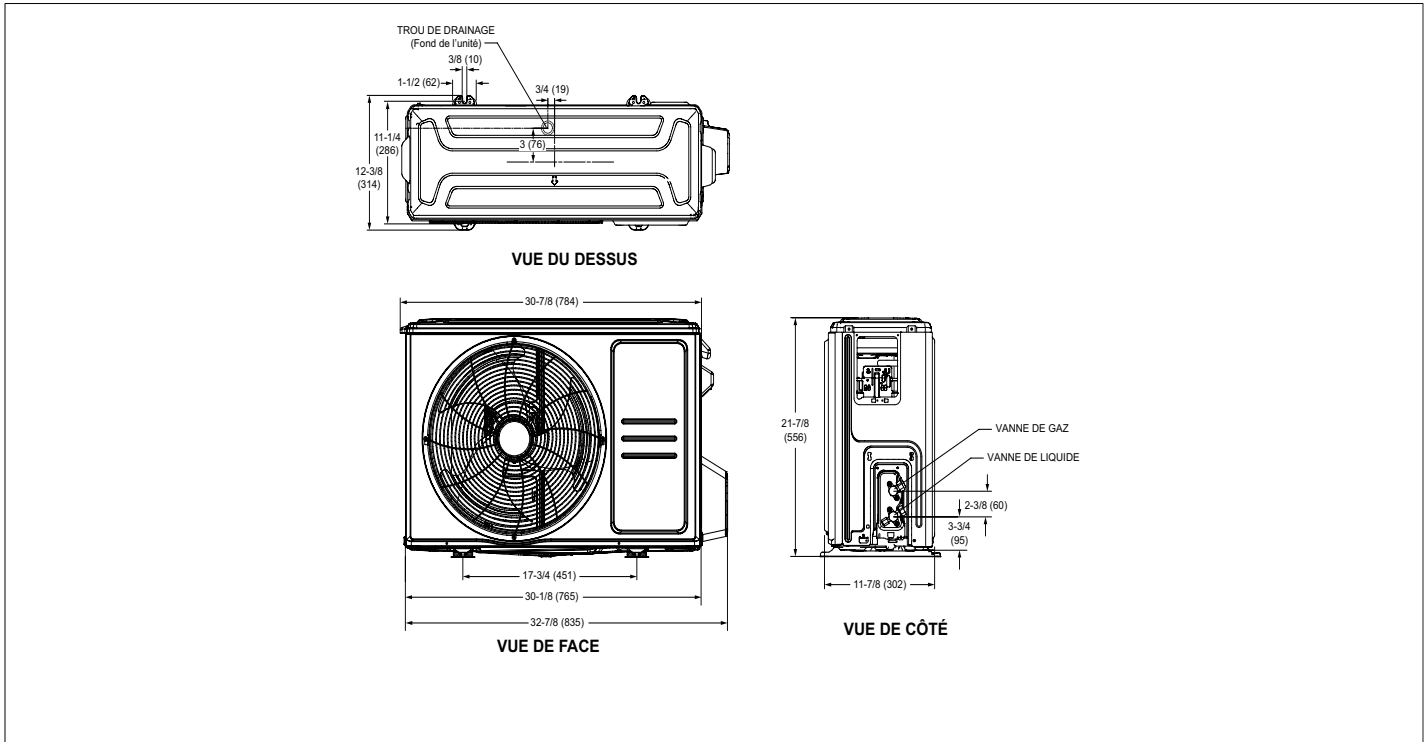


Figure 2. 208/230 V - MPC009S4S et MPC012S4S - Dimensions de l'unité extérieure - pouces (mm)

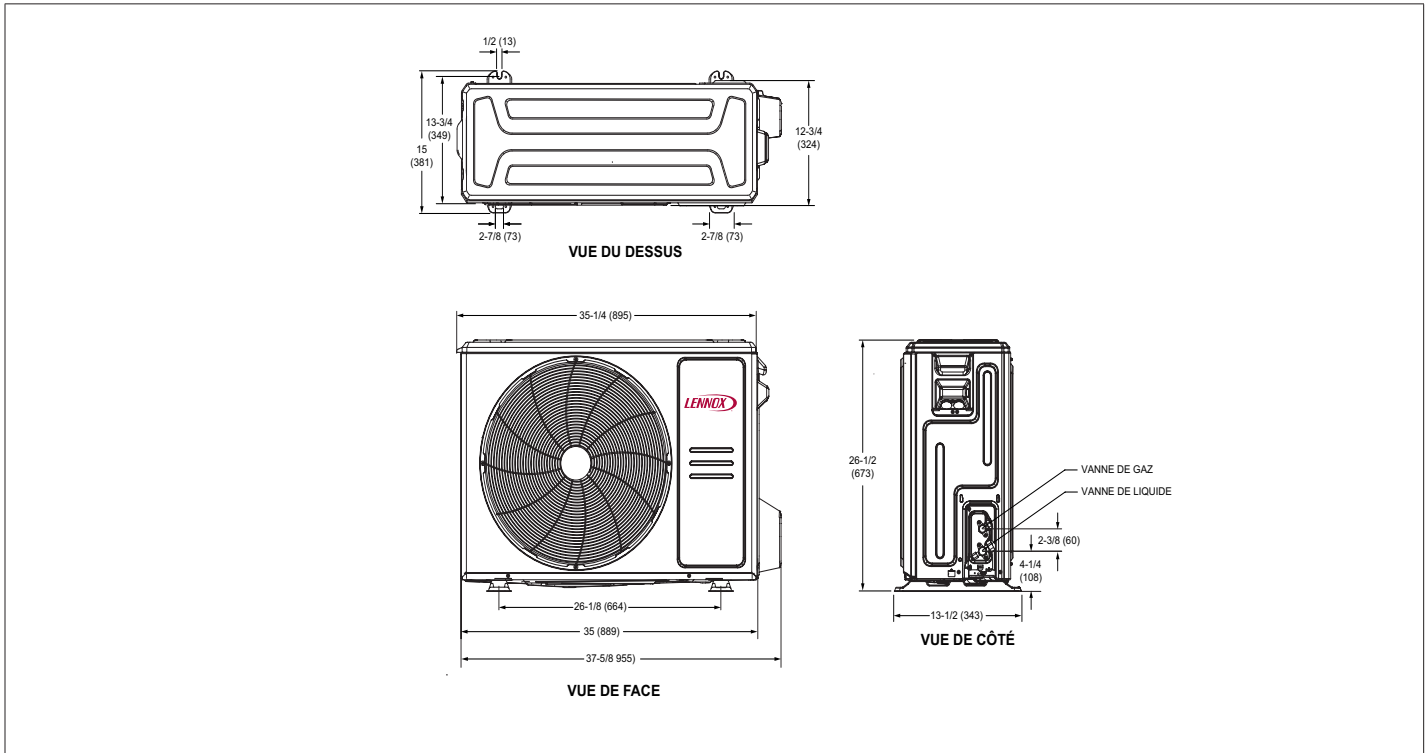


Figure 3. MPC018S4S - Dimensions de l'unité extérieure - pouces (mm)

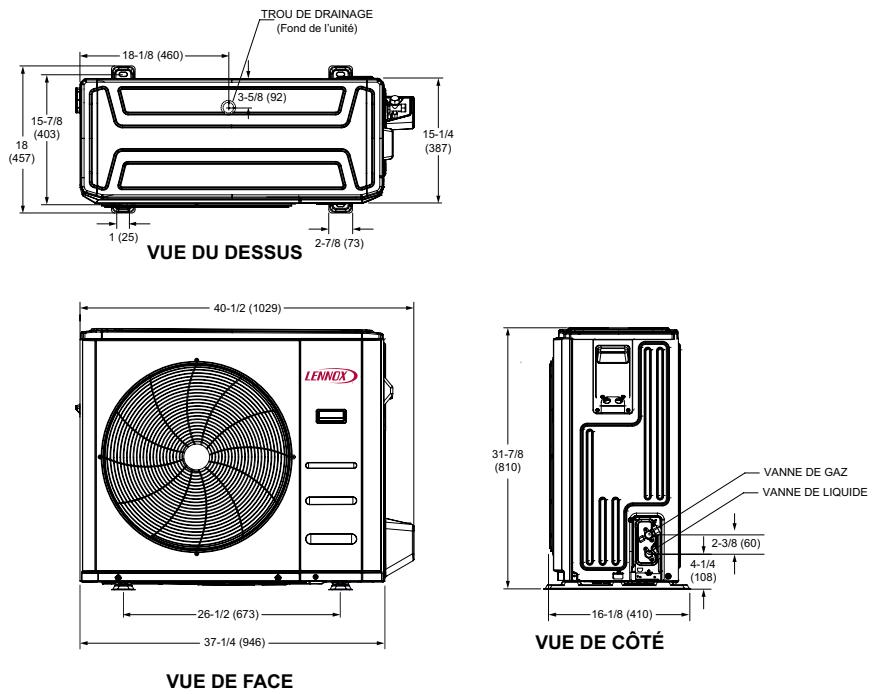


Figure 4. MPC024S4S - Dimensions de l'unité extérieure - pouces (mm)

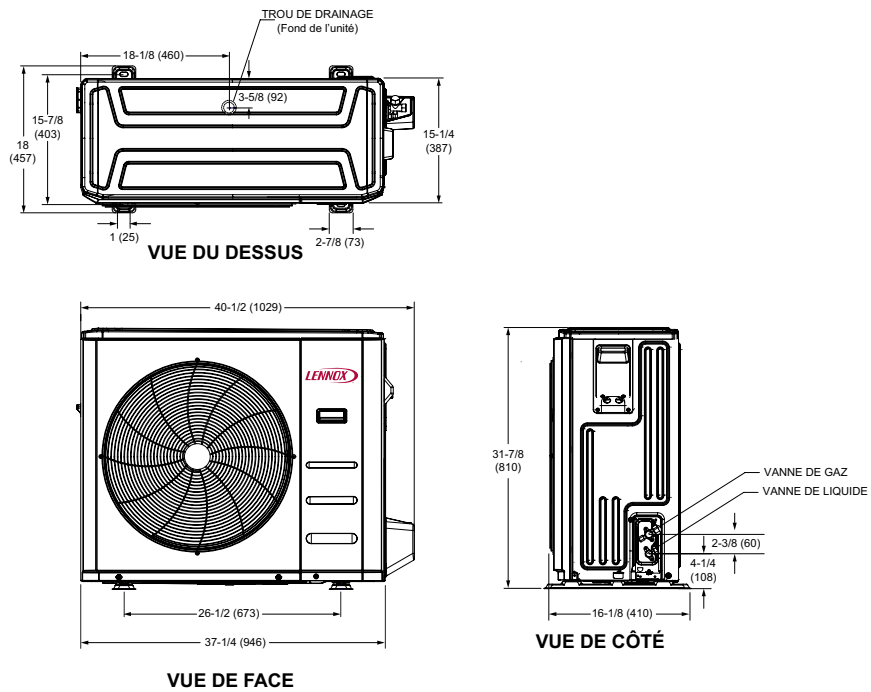


Figure 5. MPC036S4S - Dimensions de l'unité extérieure - pouces (mm)

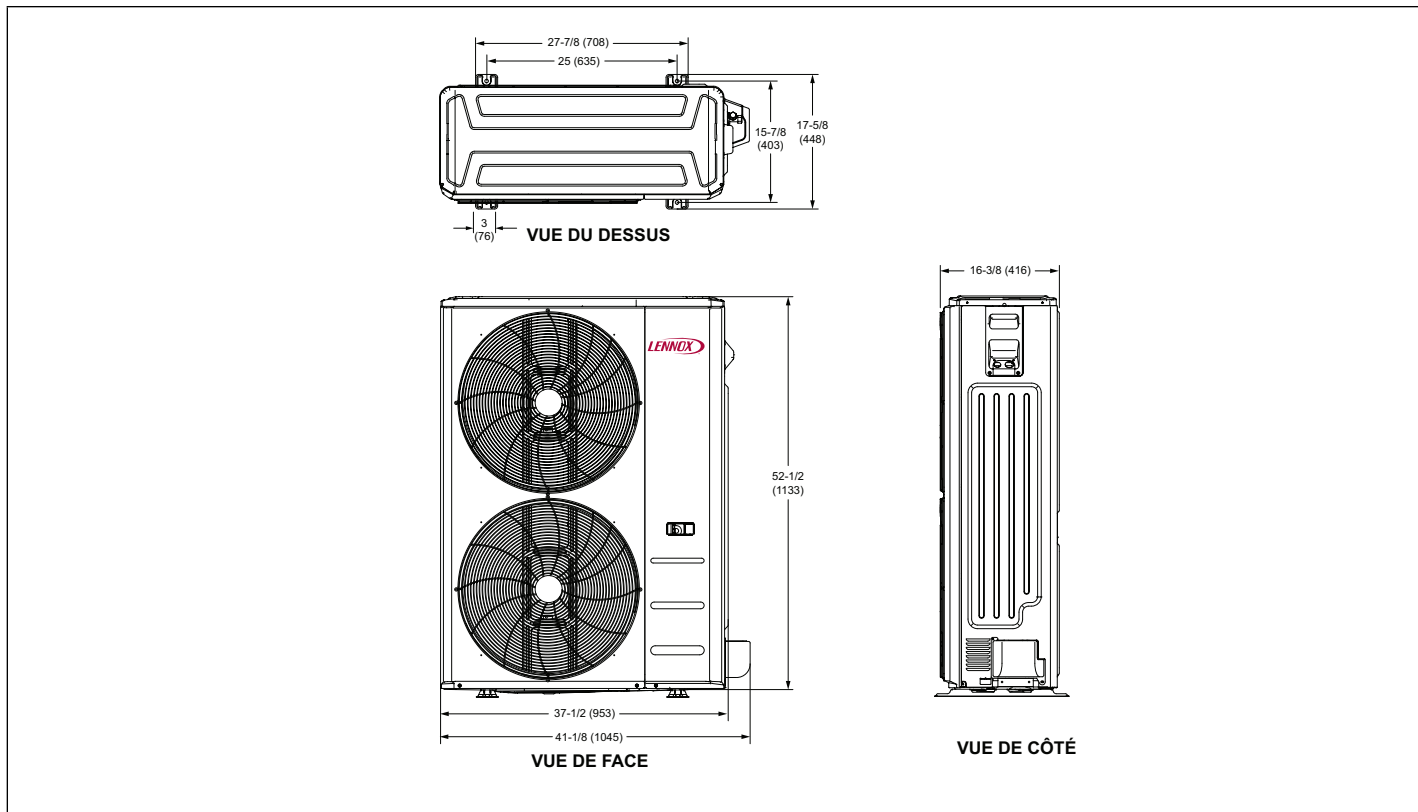


Figure 6. MPC048S4S - Dimensions de l'unité extérieure - pouces (mm)

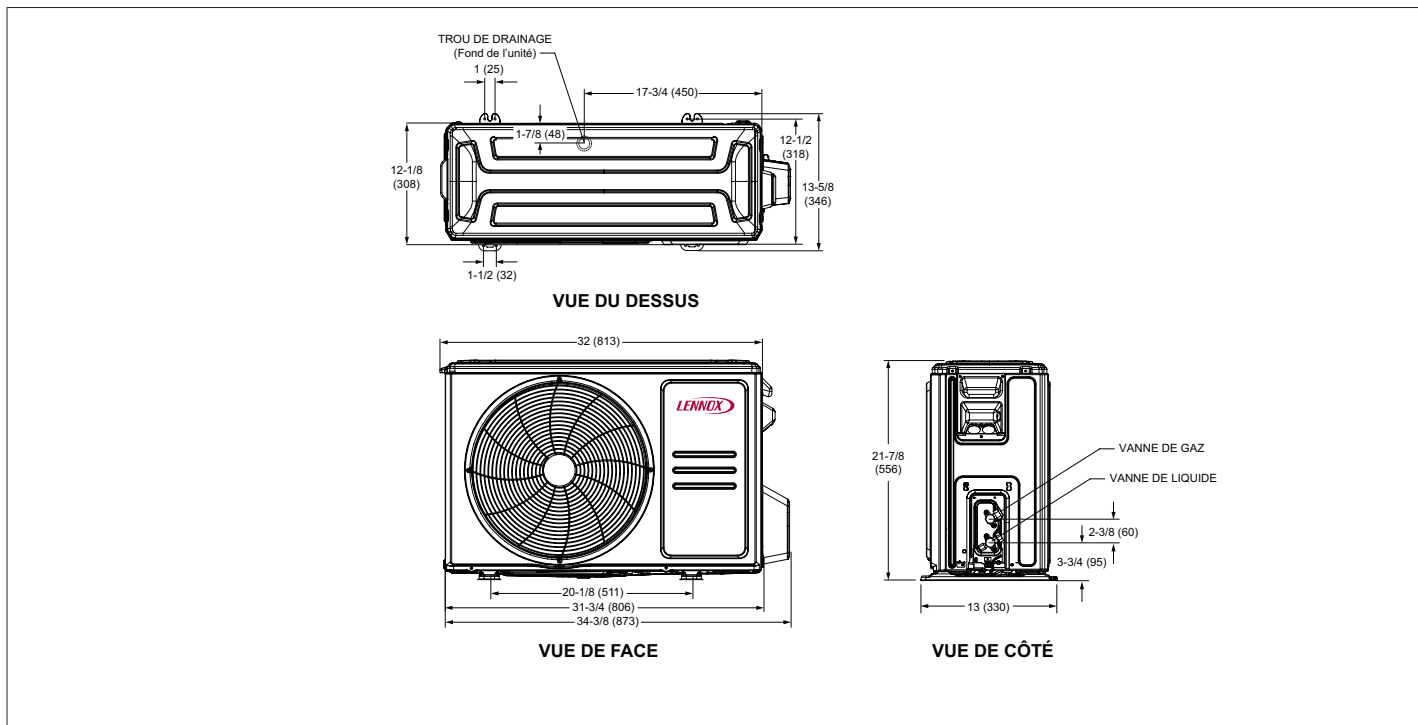


Figure 7. MLB009S4S et MLB012S4S - Dimensions de l'unité extérieure - pouces (mm)

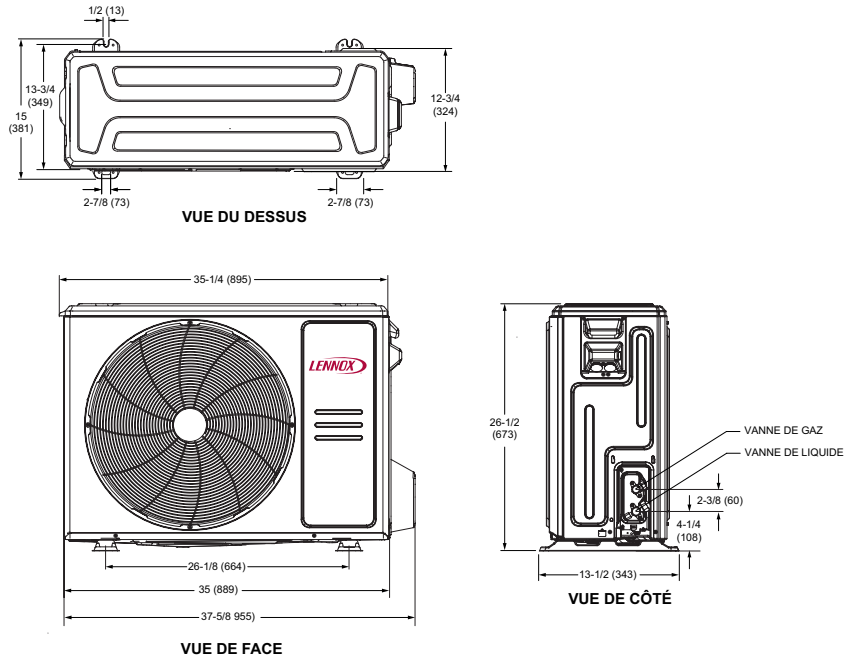


Figure 8. MLB018S4S - Dimensions de l'unité extérieure - pouces (mm)

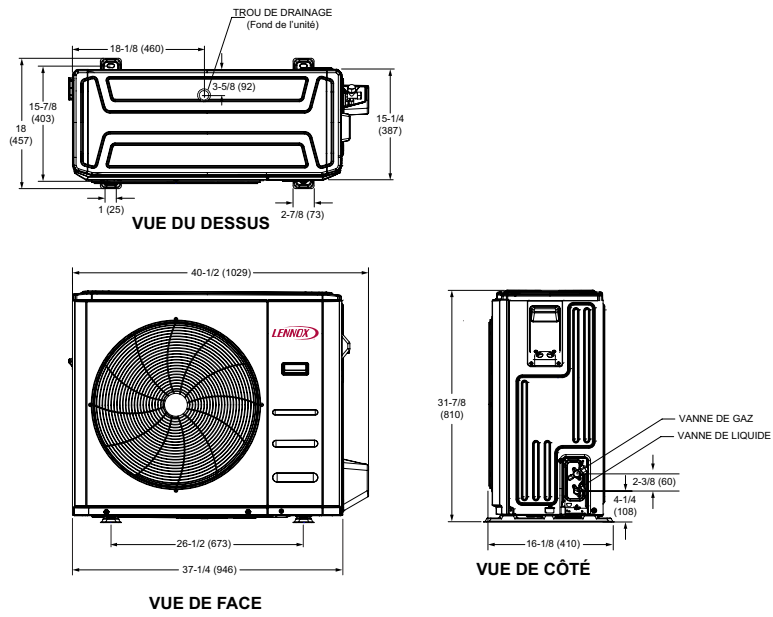


Figure 9. MLB024S4S - Dimensions de l'unité extérieure - pouces (mm)

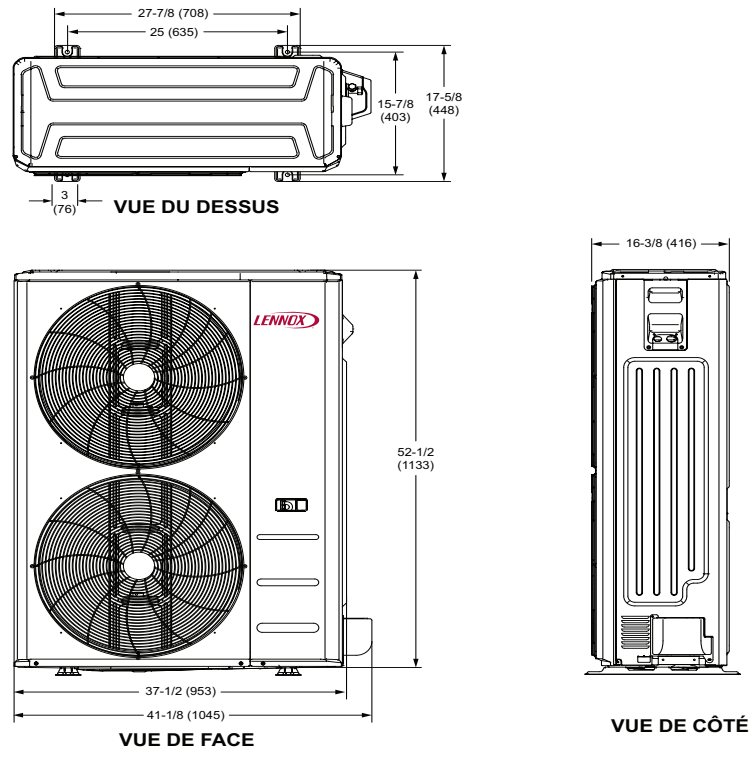
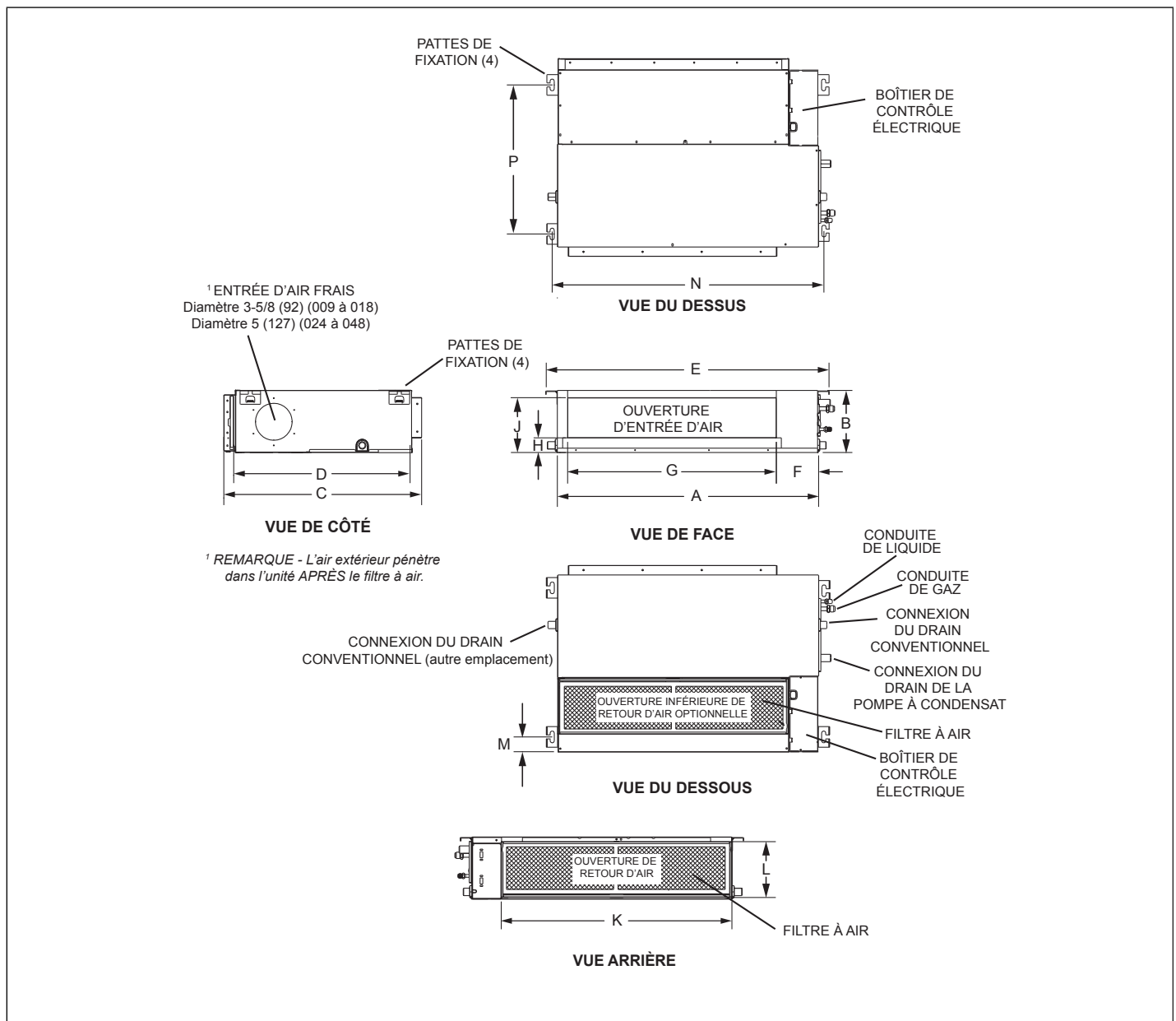


Figure 10. Dimensions de l'unité extérieure (MLB036S4S-*P, MLB048S4S-*P) - pouces (mm)

Unités intérieures MMDB



Taille	A		B		C		D		E		F		G		H	
	po	mm	po	mm	po	mm	po	mm	po	mm	po	mm	po	mm	po	mm
009 à 012	27-5/8	702	7-7/8	200	19-7/8	505	17-3/4	451	30-3/4	781	5-3/8	137	21-1/8	537	1-1/8	29
018	34-5/8	879	8-1/4	210	26-1/2	673	23-5/8	600	37-7/8	962	5-1/2	140	27-3/4	705	2	51
024	43-1/4	1099	9-3/4	248	30-1/2	775	27-1/2	699	46-1/2	1181	5-1/2	140	36-1/2	927	2	51
036	53-1/2	1359	9-3/4	249	30-1/2	775	27-1/2	699	56-3/4	1441	5-1/2	140	46-3/4	1187	2	51
048	47-1/4	1200	11-7/8	302	34-3/8	873	31-1/2	800	50-1/2	1283	4-7/8	124	41-1/8	1045	2	51

Taille	J		K		L		M		N		P	
	po	mm	po	mm	po	mm	po	mm	po	mm	po	mm
009 à 012	6	152	23-5/8	600	7-3/8	187	2	51	29-1/8	740	14-1/8	359
018	5-3/8	137	30-3/4	781	7-1/2	191	1-5/8	41	36-1/4	921	20	508
024	6-7/8	175	39-3/8	1000	9	229	1/4	6	44-7/8	1140	23-1/2	597
036	6-7/8	175	49-5/8	1260	9	229	1/4	6	55-1/8	1400	23-1/2	597
048	9	229	43-3/8	1102	11	279	1/4	6	48-7/8	1241	27-1/2	699

Figure 11. Dimensions des unités intérieures avec conduits MMDB - pouces (mm)

Dégagements du système

UNITÉ EXTÉRIEURE

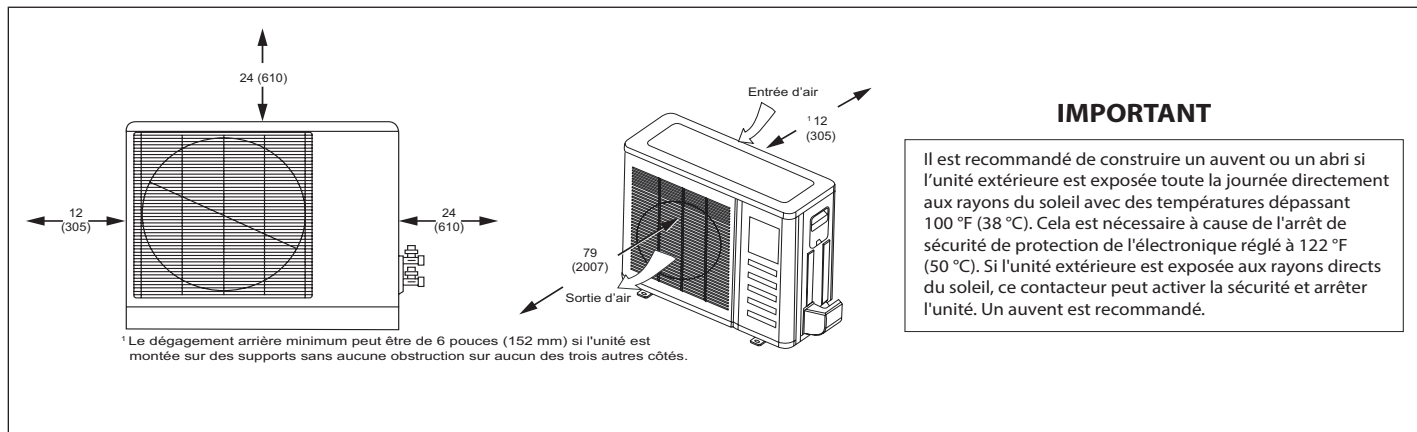


Figure 12. Dégagements de l'unité extérieure - pouces (mm)

Unité intérieure

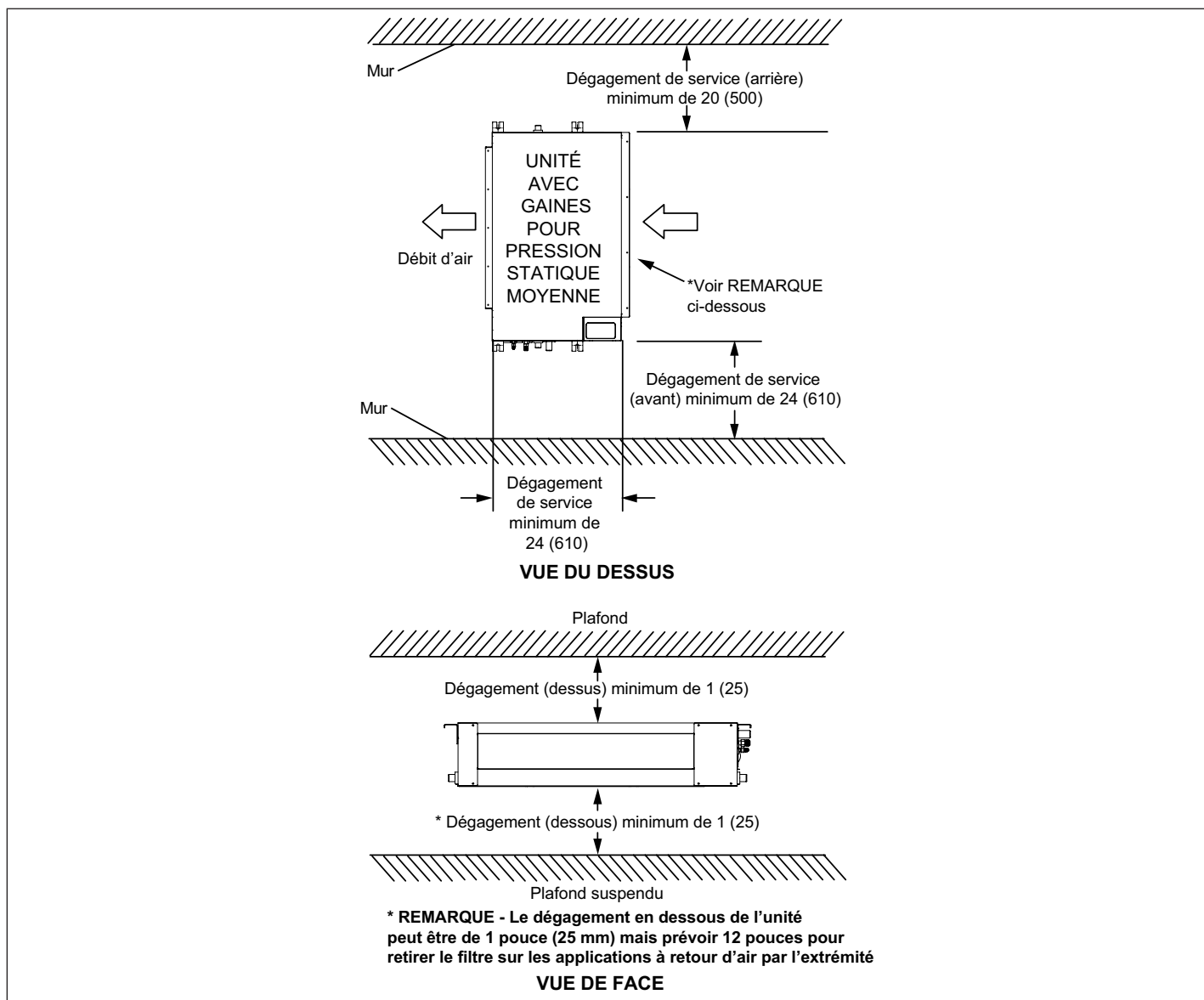


Figure 13. Dégagements des unités intérieures - pouces (mm)

Couple de serrage des capuchons et dispositifs de fixation

Lors du service ou de la réparation des composantes du système de climatisation, s'assurer que les dispositifs de fixation sont correctement serrés. Le « Tableau 1. Couples de serrage » indique les couples de serrage des différents dispositifs de fixation.

IMPORTANT

N'utiliser que des clés Allen suffisamment résistantes, à savoir 50 Rc (dureté Rockwell) minimum. Insérer complètement la clé dans l'ouverture de la tige de la vanne.

Les tiges des vannes de service sont serrées en usine de 9 ft-lb (12 N-m) pour les petites vannes à 25 ft-lb (34 N-m) pour les grandes vannes) pour éviter toute perte de réfrigérant pendant le transport et la manutention. L'utilisation d'une clé de résistance inférieure à 50 Rc risque d'arrondir ou de casser la clé, ou encore d'endommager l'ouverture de la tige de la vanne.

Voir les Notes de service et d'application Lennox C-08-1 pour plus de détails et d'information.

Tableau 1. Couples de serrage

Pièces	Couple recommandé	
	É.-U.	Newton-mètre N-m
Capuchon de la vanne de service	8 ft-lb	11
Vis auto-taraud	16 in-lb	2
Vis machine n° 10	27 in-lb	3
Boulons du compresseur	7 ft-lb	10
Capuchon d'étanchéité des orifices pour manomètres	8 ft-lb	11

Installation de l'unité intérieure

! ATTENTION

Afin d'éviter les blessures, prendre les précautions nécessaires pour lever des objets lourds.

Considérations de placement de l'unité

À ÉVITER

Ne pas installer l'unité dans les endroits suivants:

- Zones exposées aux produits pétrochimiques.
- Zones exposées au sel ou autres matériaux corrosifs ou à des gaz caustiques.
- Zones exposées aux variations de tension extrêmes (usines, etc.).
- Zones peu accessibles pouvant empêcher l'entretien de l'unité.
- Zones exposées aux combustibles fossiles (mazout ou gaz dans les cuisines).
- Zones exposées aux forces électromagnétiques importantes.
- Zones exposées aux acides ou détergents alcalins.

À FAIRE

- Placer l'unité de manière à ce qu'elle ne soit pas exposée aux rayons directs du soleil.
- Sélectionner un emplacement mural pouvant supporter le poids de l'unité.

- Sélectionner un emplacement à partir duquel la conduite de condensat sera le plus près possible d'un drain adéquat en fonction des codes locaux.
- Laisser un espace suffisant autour de l'unité pour un fonctionnement correct et les interventions d'entretien.
- Installer l'unité à un minimum de 3 pieds (1 m) de tout cordon électrique, ligne d'alimentation, antenne, radio, téléphone, système de sécurité ou interphone. Le bruit électrique et les fréquences radio de ces sources risqueraient de nuire à son fonctionnement.
- S'assurer que le client sait comment utiliser l'unité (en particulier l'entretien du filtre à air et la procédure d'utilisation) en lui demandant de faire les procédures lui-même tout en s'aidant du manuel fourni avec le contrôleur.

Installation

! IMPORTANT

Il est recommandé que les unités intérieures avec conduits pour pression statique moyenne ne soient pas installées dans des espaces non-climatisés à des températures supérieures à 100 °F (38 °C).

1. S'assurer que le plafond structurel ou la dalle est capable de supporter le poids de l'unité intérieure. Il peut être nécessaire d'ajouter un support.
2. Installer les tiges de suspension dans un plafond structurel ou une dalle en béton dans un endroit convenable. Si le plafond structurel est en béton, installer des chevilles pour les quatre tiges filetées de 3/8 po utilisées pour suspendre l'unité intérieure. Si le plafond structurel comprend des poutres en bois, utiliser une cornière ou un rail Unistrut solidement fixé pour installer les tiges filetées de 3/8 po.

REMARQUE : L'utilisation de tiges filetées est la SEULE méthode acceptable pour suspendre l'unité; ne pas utiliser de chaînes ou de bandes. Voir la « Figure 14. Méthodes de suspension ».

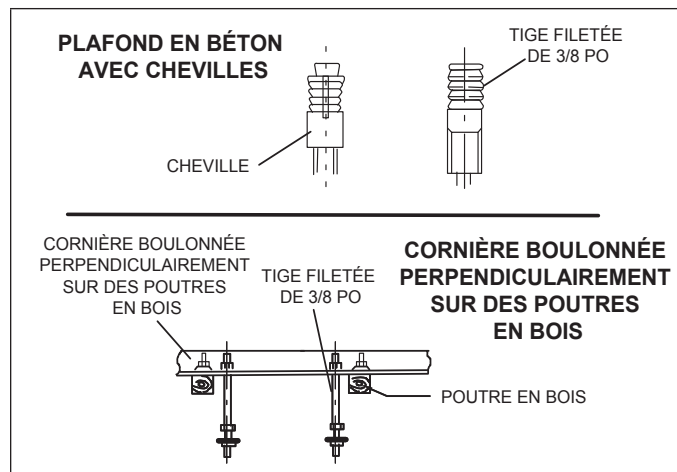


Figure 14. Méthodes de suspension

3. Insérer un écrou et une rondelle sur chaque tige filetée. Utiliser du ruban isolant pour maintenir la rondelle en place. Positionner les écrous légèrement au-dessus de la position finale des quatre équerres de suspension. Voir « Figure 15. Matériel de suspension ».
4. Utiliser un dispositif mécanique ou au moins deux personnes pour soulever l'unité et insérer les tiges filetées dans les équerres de suspension du châssis de l'unité. Insérer une rondelle puis un écrou sur chaque tige en dessous de chaque

équerre de suspension. Utiliser l'écrou de mise à niveau (sous l'équerre de suspension) pour amener l'unité à la hauteur correcte. Retirer le ruban isolant maintenant en place les rondelles et les écrous supérieurs et serrer chacun des quatre écrous au-dessus des équerres de suspension. Ceci assure que l'unité reste de niveau.

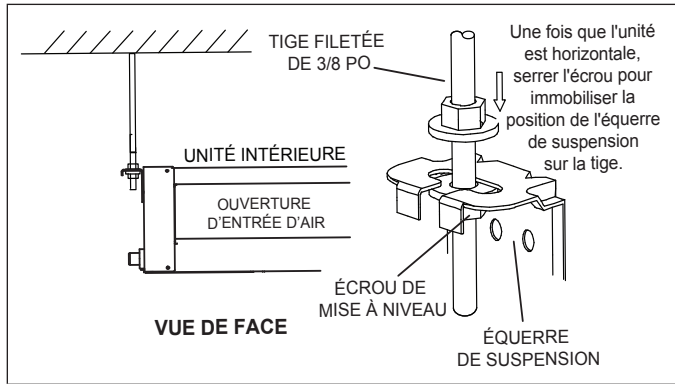


Figure 15. Matériel de suspension

5. Au besoin, installer un œillet d'isolation (à fournir par l'installateur) comme illustré à la « Figure 16. Bague d'isolation » pour éviter la transmission des vibrations de l'unité au plafond structurel.
6. Si l'unité est installée dans une application comprenant un plafond en plaques de plâtre, il est obligatoire qu'un panneau d'accès soit installé dans un endroit convenable. Ce panneau sera aussi nécessaire en cas de maintenance. L'accès est nécessaire au cours de la mise en service pour tester le système d'élimination du condensat. Voir la « Figure 21. Essai de drainage du condensat » à la page 15.
7. L'unité est configurée en usine pour refouler l'air par l'avant avec le filtre à air de retour à l'arrière de l'unité. Le filtre à air de retour peut être déplacé sur place pour y avoir accès par le dessous si cela s'avère plus commode. Voir la « Figure 16. Bague d'isolation ».

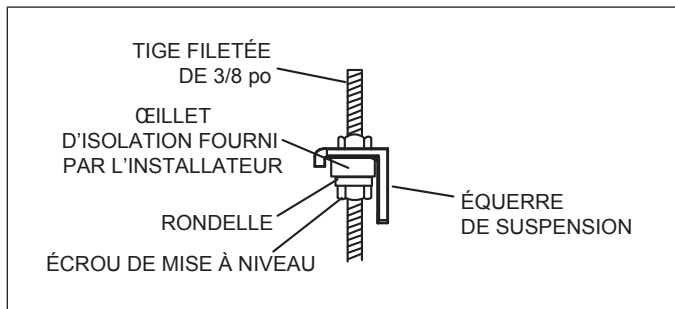


Figure 16. Bague d'isolation

REMARQUE : Aucune partie du plafond suspendu ou autre support non directement associé à l'installation de l'unité intérieure ne peut être fixé ou toucher l'unité intérieure, de quelque manière que ce soit. Les dégagements minimums doivent être respectés en permanence.

Directives d'installation

- Prévoir un support séparé pour le poids du système de conduits. Le système de conduits ne doit pas être supporté par l'unité intérieure.

- Utiliser des joints flexibles (toile) à l'endroit où le conduit est connecté à l'unité (aux deux extrémités). La toile doit répondre à toutes les exigences des codes locaux et nationaux.
- Si l'unité est installée dans un endroit où le bruit le plus faible pourrait être un problème (salle de réunion ou autre espace très silencieux), concevoir le système de conduits de manière à éviter la transmission des vibrations à la structure dans toute la mesure du possible.
- Suivre les directives D du manuel ACCA pour le dimensionnement de la grille du filtre de retour d'air. La grille du filtre de retour d'air doit avoir une surface minimum de 200 pouces carrés par tonne (1 290 cm² par 3,5 kW).

Déplacement sur place du filtre de retour d'air

En fonction de l'installation, le filtre de retour d'air peut avoir à être déplacé pour un retour d'air par le bas. Voir « Figure 17. Déplacement sur place du filtre de retour d'air (typique) - Retour d'air par le bas » à la page 13 pour le déplacement du filtre de retour d'air.

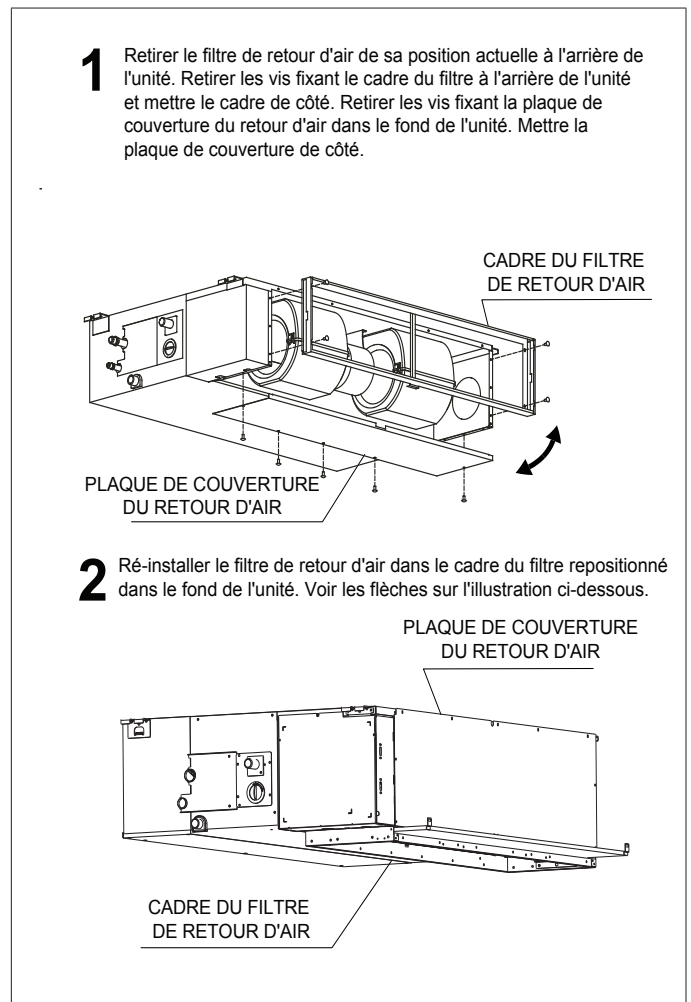


Figure 17. Déplacement sur place du filtre de retour d'air (typique) - Retour d'air par le bas

Connexions de la conduite de condensat de l'unité intérieure

IMPORTANT

S'assurer que la conduite de drainage est acheminée et isolée correctement pour éviter les fuites et la condensation.

1. Utiliser un collier (à fournir par l'installateur) pour fixer la conduite de drainage de 1 pouce (25 mm) (à fournir par l'installateur) sur la sortie de drainage située sur le côté du châssis de l'unité.

REMARQUE : Prendre soin de ne pas trop serrer le collier pour éviter d'endommager la sortie de drainage de l'unité.

REMARQUE : La connexion entre l'embout et la conduite de drainage doit être étanche. Appliquer un agent d'étanchéité non durcissant au besoin.

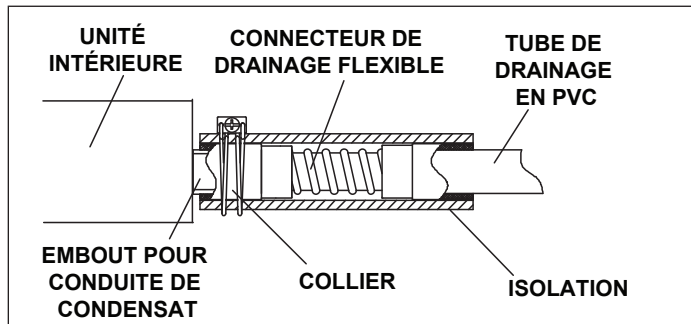


Figure 18. Option de drainage du condensat par gravité

REMARQUE : Si le drain par gravité est utilisé, le drain de la pompe à condensat doit être obturé pour empêcher le condensat de sortir si le drain par gravité se bouche, ou déconnecter la pompe intégrée si une connexion par gravité est utilisée.

2. Pour les applications comprenant une unité intérieure et un drainage par gravité. Dans ce cas, s'assurer que la pente de la conduite de drainage est correcte (pas moins de 1/4 pouce par pied (18 mm par mètre)) et que la conduite de condensat est correctement acheminée pour assurer que toute l'humidité est évacuée de l'unité intérieure.

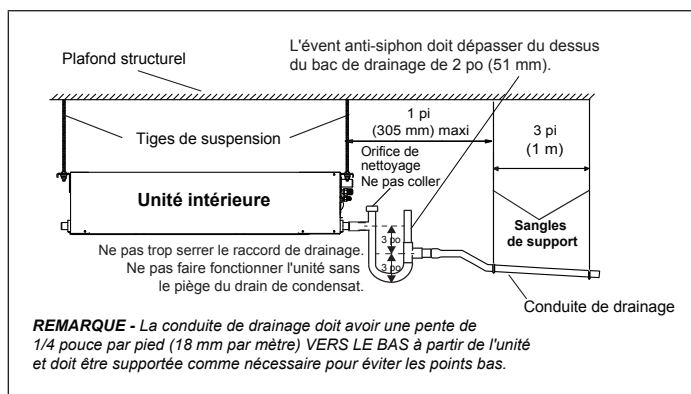


Figure 19. Drain de condensat en pente

3. Pour les applications comprenant une unité intérieure et une pompe de drainage interne.

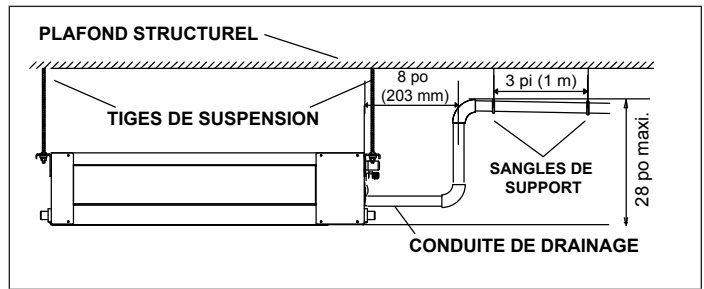


Figure 20. Drain du condensat avec pompe à condensat installée en usine

4. Dans tous les cas, le drain doit être aussi court que possible et ne doit pas présenter de points bas ou de coudes serrés pouvant restreindre l'écoulement du condensat. De plus, il doit être fabriqué à partir d'un tuyau approuvé. Un espace d'au moins 2 po (50 mm) doit exister entre l'extrémité de la conduite de drainage de condensat et le point d'évacuation final (sol, drain ouvert, etc.) pour assurer que le condensat peut s'écouler librement.

IMPORTANT

La conduite de drainage doit avoir une pente d'au moins 1/4 pouce par pied et doit être fabriquée en un matériau résistant à la corrosion. L'installateur doit confirmer le fonctionnement de chaque drain et pompe du système dans le cadre de la procédure de mise en service.

5. Une fois l'installation du système terminée, la conduite de drainage de condensat doit être vérifiée pour s'assurer qu'elle ne fuit pas et la pompe à condensat doit être vérifiée pour s'assurer qu'elle fonctionne correctement. Cette vérification fait partie de la procédure de mise en service et doit être effectuée par l'installateur. Tourner le loquet du couvercle d'essai de la cuvette de drainage dans le sens inverse des aiguilles d'une montre pour ouvrir le couvercle et accéder à la cuvette de drainage. Utiliser un tube flexible et un entonnoir pour verser suffisamment d'eau pour amorcer la pompe.
6. Faire fonctionner le système en mode Climatisation. Si la pompe interne est utilisée, s'assurer qu'elle fonctionne et que l'eau de la cuvette s'écoule librement. Si la pompe interne n'est pas utilisée, verser de l'eau dans la cuvette de drainage et confirmer qu'elle s'écoule librement hors de la cuvette dans le drain. En cas de fuite, couper immédiatement l'alimentation électrique de l'unité et ne pas remettre l'unité sous tension tant que le problème n'a pas été résolu.

- Remettre le couvercle d'essai et tourner le loquet dans le sens des aiguilles d'une montre pour le re-verrouiller.

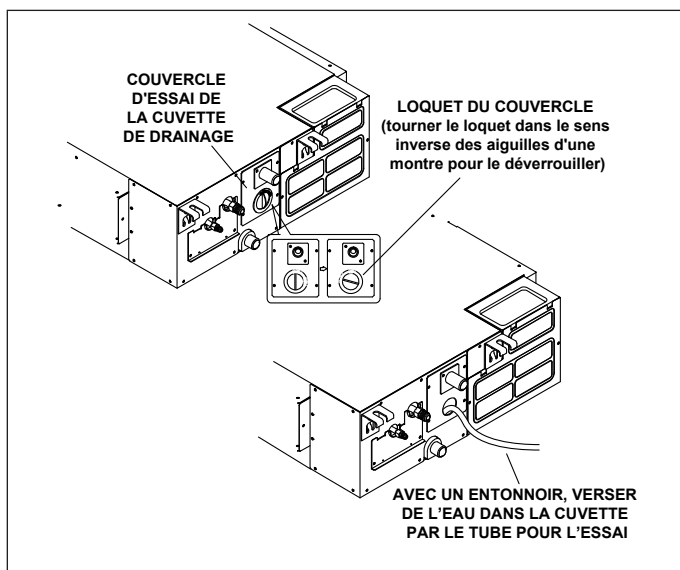


Figure 21. Essai de drainage du condensat

Installation de l'unité extérieure

⚠ ATTENTION

Afin d'éviter les blessures, prendre les précautions nécessaires pour lever des objets lourds.

Considérations de placement

Considérer les points suivants pour le positionnement de l'unité:

- Dans les zones côtières ou autres endroits où il existe un mélange de sel et de sulfates, la corrosion peut réduire la durée de vie de l'unité. Dans les zones côtières, le serpentin doit être nettoyé plusieurs fois par an avec de l'eau potable pour empêcher toute accumulation de produits corrosifs (sel).
- Certaines localités adoptent des ordonnances sur le bruit sur la base du bruit mesuré à partir des propriétés adjacentes et non de la propriété où l'unité est installée. Installer l'unité aussi loin que possible de la ligne de séparation des propriétés.
- Dans la mesure du possible, ne pas installer l'unité directement en dessous d'une fenêtre. Le verre est un excellent conducteur du son.
- Installer l'unité de niveau (horizontale).

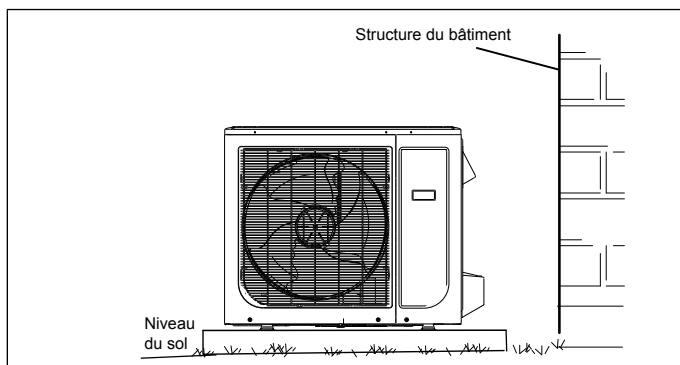


Figure 22. Installer l'unité de niveau (horizontale)

- Choisir un endroit suffisamment résistant pour supporter le poids et les vibrations de l'unité, là où le bruit de fonctionnement ne sera pas amplifié.
- Choisir un endroit où l'air chaud refoulé par l'unité et le bruit de fonctionnement n'occasionneront pas une nuisance pour les voisins.
- Éviter d'installer l'unité extérieure près d'une chambre ou d'autres endroits où le bruit peut causer un problème.
- Il doit exister un espace suffisant pour amener l'unité jusqu'à l'endroit choisi et l'en sortir au besoin.
- L'air doit pouvoir circuler librement autour de l'entrée et de la sortie d'air.
- L'unité ne doit pas être installée dans une zone où il est possible d'avoir une fuite de gaz inflammable.
- Installer l'unité extérieure à un minimum de 3 pieds (1 m) de tout cordon électrique, ligne d'alimentation, antenne, radio, téléphone, système de sécurité ou interphone. Le bruit électrique et les fréquences radio de ces sources risqueraient de nuire à son fonctionnement.
- Puisque de l'eau s'écoule de l'unité extérieure pendant différentes étapes de fonctionnement, ne rien placer sous l'unité qui pourrait être endommagé par l'humidité.

Protection contre les rayons directs du soleil, la neige et la glace

- Si l'unité extérieure peut être exposée de manière prolongée aux rayons directs du soleil et atteindre des températures dépassant 100 °F (38 °C), il est recommandé de construire un auvent comme illustré à la « Figure 23. Unité extérieure sur piédestal et sous auvent de protection » ou à la « Figure 28. Abri de style niche à chien » à la page 17

IMPORTANT

Il est recommandé de construire un auvent ou un abri à cause de l'arrêt de sécurité de protection de l'électronique si la température atteint 122 °F (50 °C). Si l'unité extérieure est exposée aux rayons directs du soleil, ce contacteur peut activer la sécurité et arrêter l'unité.

- Installer l'unité à l'écart des porte-à-faux des toits pour empêcher l'eau ou la glace de tomber sur ou devant l'échangeur ou l'unité. Construire un auvent comme illustré à la « Figure 23. Unité extérieure sur piédestal et sous auvent de protection ».
- La base de l'unité doit être située au-dessus du niveau moyen de la neige comme illustré à la « Figure 24. Unité extérieure sur supports au-dessus du niveau de la neige ».
- Dans certaines régions fortement enneigées, ne pas placer l'unité là où la neige peut s'accumuler comme illustré à la « Figure 25. Débit d'air d'une unité extérieure obstruée par de la neige ».
- Faire très attention à l'élimination de l'eau de dégivrage pour éviter que la glace empêche l'utilisation des allées ou crée un danger à proximité de l'unité extérieure comme illustré à la « Figure 26. Éviter les dangers causés par le gel de l'eau de dégivrage ».

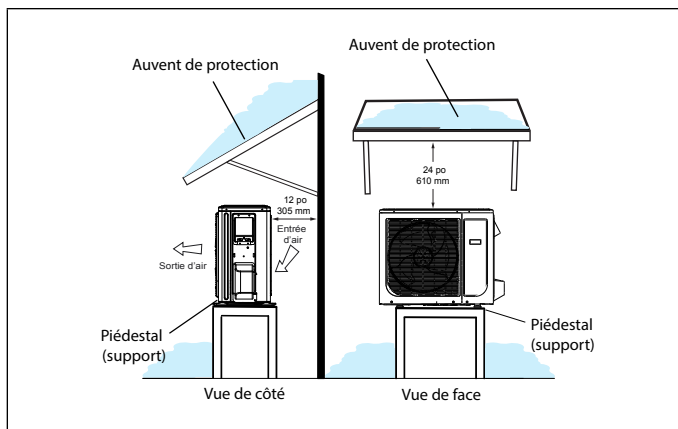


Figure 23. Unité extérieure sur piédestal et sous auvent de protection

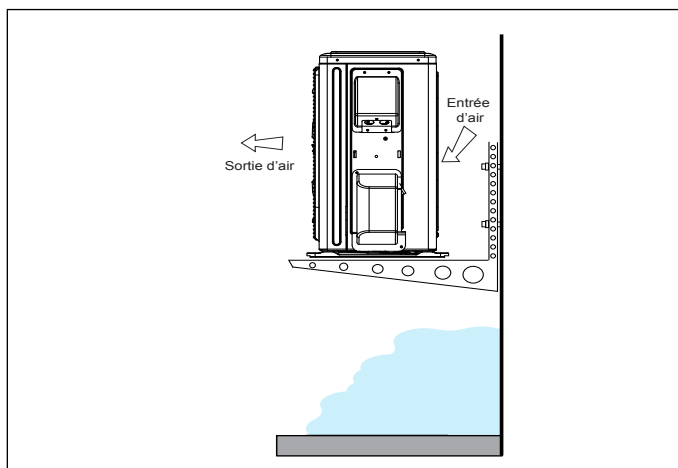


Figure 24. Unité extérieure sur supports au-dessus du niveau de la neige

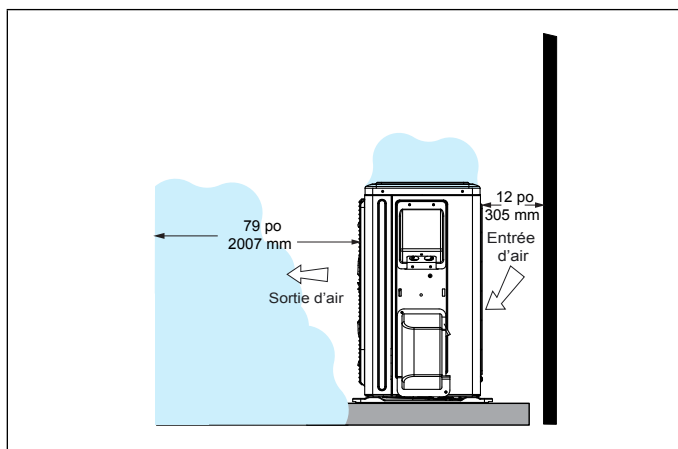


Figure 25. Débit d'air d'une unité extérieure obstruée par de la neige

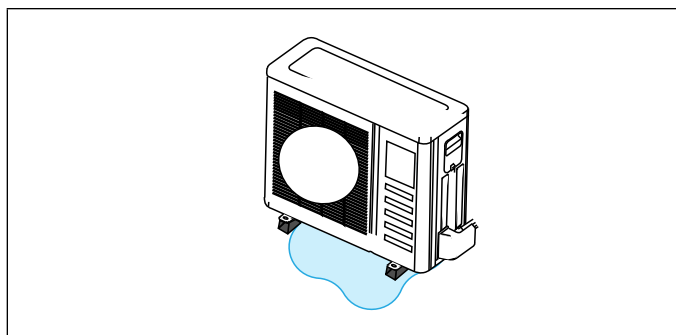


Figure 26. Éviter les dangers causés par le gel de l'eau de dégivrage

Vents dominants

Normalement, des chicanes anti-vent ne sont pas nécessaires pour les unités extérieures. Cependant, afin de maximiser la fiabilité et la performance, il est conseillé de suivre les bonnes pratiques suivantes.

Si l'échangeur ne peut pas être installé à l'abri des vents hivernaux dominants, il est recommandé de prévoir une méthode de protection de l'unité. Cependant, les dégagements minimums indiqués à la « Figure 12. Dégagements de l'unité extérieure - pouces (mm) » à la page 11 doivent être respectés en permanence.

Exemples d'application courantes :

- Quand les vents dominants sont du côté de l'admission d'air, positionner la chicane anti-vent à un minimum de 12 pouces (305 mm) de l'unité comme illustré à la « Figure 27. Barrière anti-vent ».
- Quand les vents dominants sont du côté évacuation, positionner la chicane anti-vent à un minimum de 79 pouces (2007 mm) de l'avant de l'unité comme illustré à la « Figure 27. Barrière anti-vent ».
- L'unité extérieure peut être installée dans un abri de style niche à chien comme illustré à la « Figure 28. Abri de style niche à chien ».
- L'unité extérieure peut être installée dans une alcôve ou sous l'avancée d'un toit comme illustré à la « Figure 29. Unité installée dans une alcôve ».

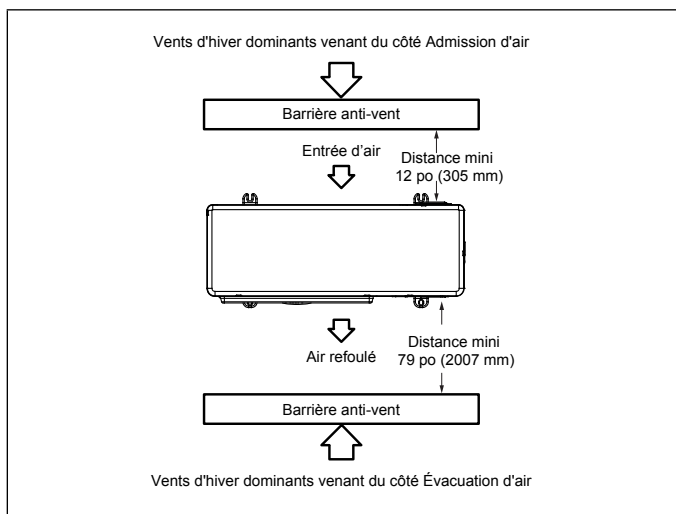


Figure 27. Barrière anti-vent

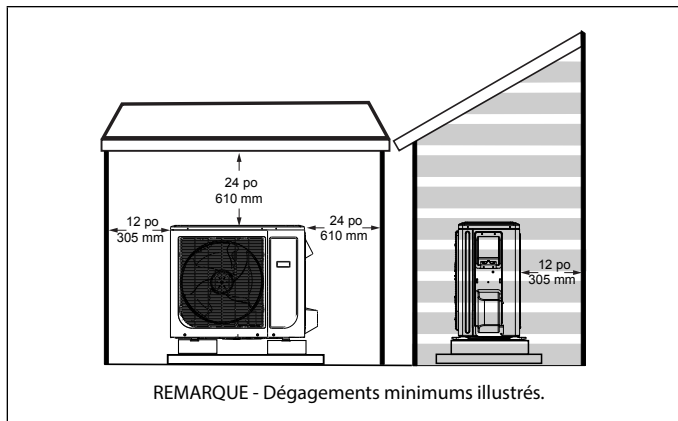


Figure 28. Abri de style niche à chien

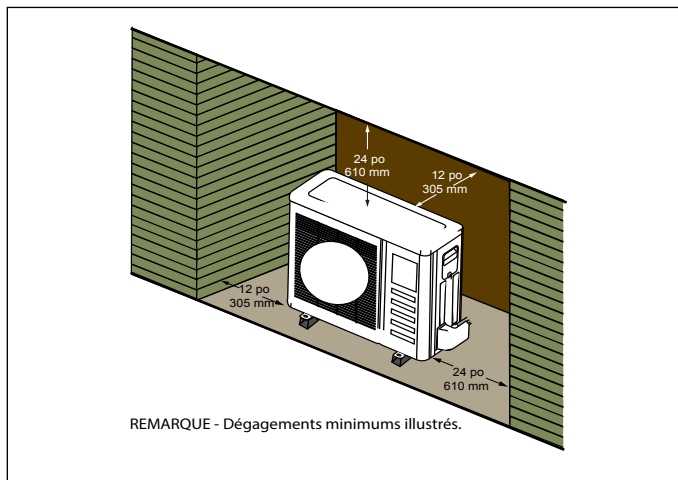


Figure 29. Unité installée dans une alcôve

Protection des conduites de réfrigérant enterrées

- **Toutes** les conduites de réfrigérant doivent être isolées, même si elles sont enterrées.
- En plus d'être isolées, les conduites enterrées doivent être placées à l'intérieur d'une gaine **étanche**.
- La gaine doit être conçue de manière à ne pas pouvoir collecter et retenir d'eau.

Conduite de condensat

Le condensat produit par le chauffage et le dégivrage doit être évacué des thermopompes. Quatre orifices de drainage sont prévus à la base des unités pour assurer un drainage correct. Afin d'assurer le drainage, les thermopompes installées sur une dalle de béton ou sur le sol doivent être surélevées. Si la thermopompe est installée sur une patte de support murale, insérer le connecteur de drainage fourni dans l'un des orifices de 1 po (25 mm) et y fixer une conduite de drainage isolée (à fournir par l'installateur). Utiliser des obturateurs en caoutchouc (à fournir par l'installateur) pour obturer les orifices de drainage non utilisés (voir « Figure 30. Drain de condensat » à la page 17).

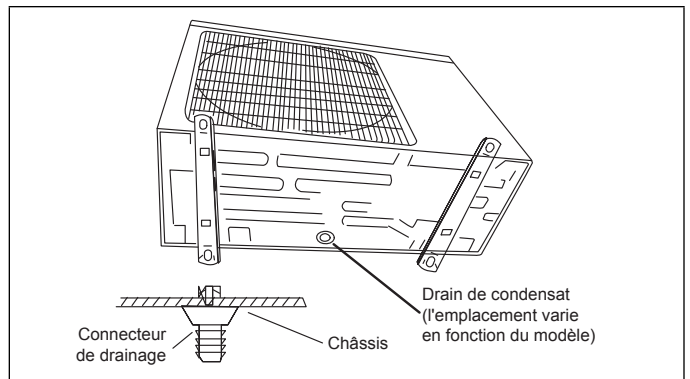


Figure 30. Drain de condensat

Fixation de l'unité extérieure

Installation sur dalle ou sur toit

Installer l'unité à un minimum de 4 po (102 mm) au-dessus de la surface du toit ou du sol pour éviter toute accumulation de glace autour de l'unité. Situer l'unité au-dessus d'un mur porteur ou dans une partie du toit pouvant supporter l'unité. Consulter les codes locaux pour les installations sur toit.

! ATTENTION

Protection de la toiture !

Ce système contient du réfrigérant et de l'huile. Certains matériaux de couverture en caoutchouc peuvent absorber l'huile. Tout contact avec de l'huile occasionnera le gonflement du caoutchouc. Les bulles qui se forment alors sur le caoutchouc risquent de provoquer des fuites. Protéger la surface de la toiture pour éviter toute exposition au réfrigérant et à l'huile lors de l'installation et des interventions d'entretien. Tout manquement à cette recommandation risque d'entraîner un endommagement de la toiture.

Fixation de l'unité extérieure sur une dalle, un cadre ou des rails

Si l'unité extérieure est installée sur une dalle ou un cadre fourni par l'installateur, utiliser des tirefonds ou des dispositifs de fixation équivalents pour bien fixer l'unité extérieure à la dalle ou au cadre.

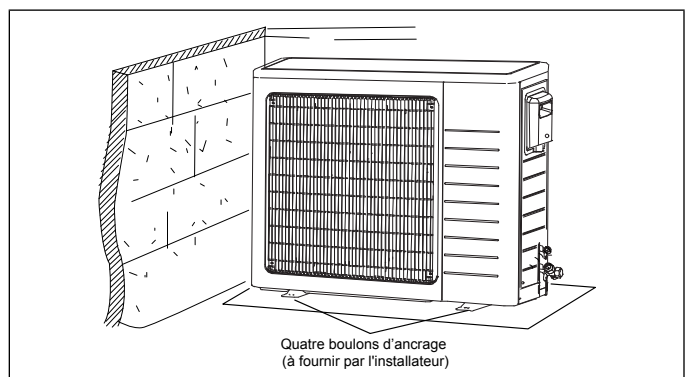


Figure 31. Fixation de l'unité extérieure sur une dalle

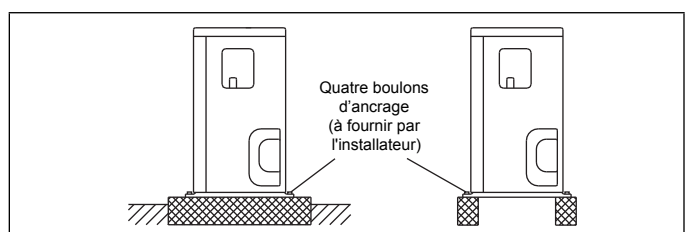


Figure 32. Fixation de l'unité extérieure sur des rails

Fixation de l'unité extérieure sur des pattes de support

Si l'unité extérieure est installée sur des pattes de support fournies par l'installateur, utiliser des tirefonds ou des fixations équivalentes pour bien fixer l'unité extérieure à la patte. Le dégagement arrière minimum peut être de 6 pouces (152 mm) si l'unité est montée sur des pattes sans obstructions sur aucun des trois autres côtés. Prévoir le drainage du condensat si les unités sont installées les unes au dessus des autres.

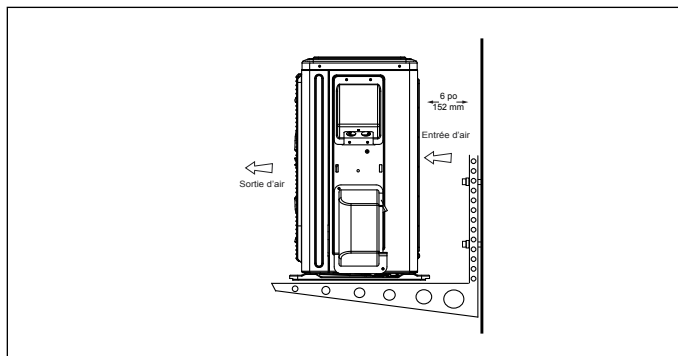


Figure 33. Fixation de l'unité extérieure sur des équerres

Connexions des conduites de réfrigérant

Les conduites à installer sur place comprennent deux conduites en cuivre entre l'unité extérieure et l'unité intérieure. Le « Tableau 3. Dimensions des connexions des conduites de réfrigérant sur l'unité intérieure » à la page 19 indique les tailles des connexions. Les connexions sont effectuées à l'aide d'écrous évasés en laiton à l'extrémité des conduites de réfrigérant.

1. Choisir les dimensions correctes pour l'application à l'aide du « Tableau 3. Dimensions des connexions des conduites de réfrigérant sur l'unité intérieure » à la page 19.
2. Confirmer que les conduites sont du bon diamètre.
3. Déterminer la longueur nécessaire pour l'application.
4. Couper les conduites avec un coupe-tube. Les coupes doivent être plates et lisses comme illustrées à la « Figure 34. Coupe des conduites ».

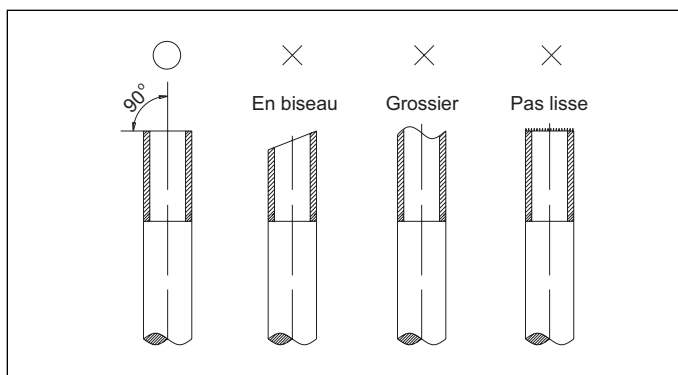


Figure 34. Coupe des conduites

5. Isoler les conduites en cuivre.
6. Insérer un écrou évasé sur chaque conduite avant de l'évaser.
7. Voir le « Tableau 2. Évaser les conduites » pour évaser correctement les conduites.

Tableau 2. Évaser les conduites

Diamètre du tube	Dimension de l'évasement A (mm)		Profil de l'évasement
	Mini	Maxi	
1/4 po (6,35)	8,3	8,7	
3/8 po (9,62)	12,0	12,4	
1/2 po (9,52)	15,4	15,8	
5/8 po (15,9)	18,6	19,1	
3/4 po (22,9)	22,9	23,3	

8. Après avoir évasé la conduite, boucher provisoirement les extrémités avec de la bande adhésive pour empêcher les contaminants de pénétrer dans le tube.
9. L'obturation des connexions des conduites de réfrigérant de l'unité doit rester intacte aussi longtemps que possible afin d'empêcher la poussière et l'eau de pénétrer dans les conduites de réfrigérant avant leur connexion.
10. Ajuster **SOIGNEUSEMENT** les connexions des conduites de réfrigérant en fonction de l'application.
11. Desserrer lentement l'un des écrous évasés pour libérer l'azote chargé en usine de l'unité intérieure uniquement.
12. Retirer les écrous évasés des connexions de l'unité et jeter la bande adhésive d'obturation des connexions des conduites.
13. Enfiler les écrous évasés sur les conduites de réfrigérant fournies par l'installateur, puis utiliser un outil adéquat pour évaser l'extrémité des tubes en cuivre.
14. Appliquer un lubrifiant recommandé pour réfrigérant HFC-410A sur l'extérieur des conduites de réfrigérant évasées.

IMPORTANT

Le compresseur de cette unité contient de l'huile d'éther polyvinyle (EPV). L'huile EPV est formulée pour les réfrigérants hydrofluorocarbonés (HFC) tels que le HFC-410A contenu dans ce système. Bien qu'il puisse exister une certaine miscibilité avec l'huile minérale et l'huile d'ester à base de polyol (POE), il n'est pas recommandé de mélanger de l'huile EPV avec tout autre type d'huile pour compresseur de réfrigérant.

15. Aligner les conduites de réfrigérant évasées sur les connexions filetées. Commencer par serrer légèrement les écrous évasés pour assurer qu'ils s'engagent correctement comme illustré à la « Figure 35. Réalisation des connexions mâles-femelles ».

Tableau 3. Dimensions des connexions des conduites de réfrigérant sur l'unité intérieure

Puissance (Btu/h)	Conduite de liquide (po)	Conduite de gaz (po)
9000	1/4	3/8
12000	1/4	1/2
18000	1/4	1/2
24000	3/8	5/8
36000 et 48000	3/8	5/8

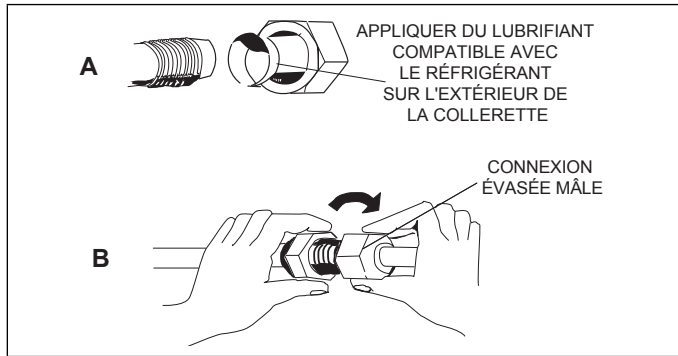


Figure 35. Réalisation des connexions mâles-femelles

16. Ensuite, visser chaque écrou d'un demi-tour supplémentaire, ce qui devrait créer une connexion étanche. Une clé dynamométrique peut être utilisée pour serrer les écrous évasés aux valeurs recommandées indiquées au « Tableau 4. Couples de serrage recommandés des écrous évasés et procédure de serrage » à la page 19. **Ne pas trop**

serrer les connexions évasées. Les connexions évasées doivent toujours être accessibles et doivent être isolées pour éviter la condensation.

17. Une fois que les conduites de réfrigérant ont été installées et leur étanchéité vérifiée, installer l'isolation sur toutes les connexions évasées.

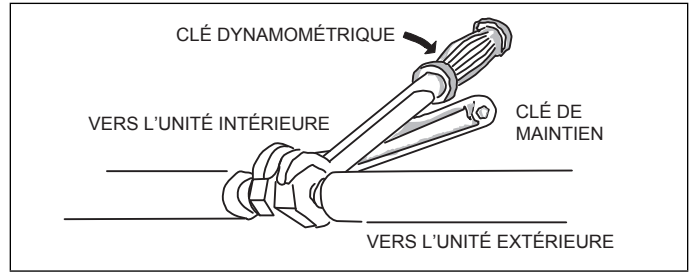


Figure 36. Serrer l'écrou évasé

Tableau 4. Couples de serrage recommandés des écrous évasés et procédure de serrage

Diamètre extérieur pouces	Couple recommandé	Pas de clé dynamométrique disponible? Serrer à la main, puis serrer avec une clé de la bonne dimension d'un supplément de:
1/4	15 ft-lb (20 N-m)	1/4 tour
3/8	26 ft-lb (35 N-m)	1/2 tour
1/2	41 ft-lb (56 N-m)	7/8 tour
5/8	48 ft-lb (65 N-m)	1 tour complet

Tableau 5. Exigences applicables au jeu de conduites de réfrigérant

UNITÉ INTÉRIEURE

Longueur maximum des conduites

Élévation maximum – Unité extérieure EN DESSOUS de l'unité intérieure

UNITÉ EXTÉRIEURE

Longueur minimum des conduites - 10 pi (3 m)

Unité extérieure EN DESSOUS de l'unité intérieure

Longueur minimum des conduites - 10 pi (3 m)

UNITÉ EXTÉRIEURE

Longueur maximum des conduites

UNITÉ INTÉRIEURE

Élévation maximum – Unité extérieure AU-DESSUS de l'unité intérieure

Unité extérieure AU-DESSUS de l'unité intérieure

IMPORTANT

En général, couper les conduites à la longueur nécessaire. Ne pas laisser et enrouler de longueur de conduite inutile. Ceci causerait des problèmes de performance.

Les conduites de chaque système ont une longueur et une élévation verticale limites.

Puissance du système (kBtu)	Diamètre des conduites (po)		Élévation maximum de l'unité extérieure EN DESSOUS de l'unité intérieure - pieds (mètres)	Élévation maximum de l'unité extérieure AU-DESSUS de l'unité intérieure - pieds (mètres)	Longueur maximum du jeu de conduites - pieds (mètres)
	Liquide	Gaz			
009	1/4	3/8	33 (10)	33 (10)	82 (25)
012	1/4	1/2	33 (10)	33 (10)	82 (25)
018	1/4	1/2	66 (20)	66 (20)	98 (30)
024	3/8	5/8	82 (25)	82 (25)	164 (50)
036/048	3/8	5/8	98 (30)	98 (30)	213 (65)

Test de détection des fuites et évacuation

L'air et l'humidité restants dans le système ont les effets indésirables suivants:

- Augmentation de la pression du système.
- Augmentation du courant en fonctionnement.
- Réduction d'efficacité de la climatisation ou du chauffage.
- L'humidité contenue dans le circuit du réfrigérant peut geler.
- L'eau risque de corroder les composantes du système de réfrigération.

Les conduites entre les unités intérieure et extérieure doivent faire l'objet d'une détection des fuites et être évacuées pour éliminer les produits non condensables et l'humidité du système.

Détection des fuites

Utiliser la procédure suivante pour vérifier l'absence de fuites dans le système:

1. Raccorder le jeu de manomètres et la bouteille d'azote sec aux orifices de service de liquide et de gaz.
2. Ouvrir le robinet de la bouteille d'azote.
3. Pressuriser le système conformément aux spécifications du « Tableau 6. Spécifications des pressions d'essai ».
4. Vérifier que la pression du système est stable. En cas de variation, vérifier que le système ne fuit pas.
5. Après avoir confirmé que le système ne fuit pas:
 - Fermer le robinet de la bouteille d'azote.
 - Relâcher l'azote en dévissant le connecteur du flexible de charge sur la bouteille d'azote.
 - Une fois que la pression du système est retournée à la normale, déconnecter le flexible de la bouteille.

Tableau 6. Spécifications des pressions d'essai

	Bar	Psig	kPa	Durée
1	3	44	303	Minimum de 10 minutes
2	15	220	1517	Minimum de 10 minutes
3	32	470	3241	Minimum de 10 minutes
4	45	650	4482	1 heure. Test de résistance pour assurer l'intégrité de l'installation terminée.
5	32	470	3241	24 heures. Test à une pression inférieure après confirmation que l'étape n° 4 est satisfaisante.

Procédure d'évacuation triple

Un vacuomètre doit être utilisé pour cette procédure.

1. Libérer l'azote sans oxygène et évacuer le système à un vide de 8000 microns (8 Torr) en utilisant toutes les vannes de service.
2. Casser le vide en admettant de l'azote par les connexions des conduites de liquide et de gaz jusqu'à obtention d'une pression positive.
3. Évacuer le système à un vide de 5000 microns (5 Torr).

4. Casser le vide en admettant de l'azote par les connexions des conduites de liquide et de gaz jusqu'à obtention d'une pression positive.
5. Évacuer le système à un vide minimum de 500 microns (0,5 Torr).
6. Pour assurer un système sans humidité, s'assurer que le vide ne varie pas pendant un minimum de 4 heures.
7. Si le vide ne tient pas, répéter les étapes 2 à 6 jusqu'à ce que le vide tienne.

Câblage

AVERTISSEMENT

Risque de choc électrique. Peut causer des blessures ou la mort. L'unité doit être mise à la terre conformément aux codes nationaux et locaux.

La tension du secteur est présente sur toutes les composantes quand l'unité ne fonctionne pas. Déconnecter toutes les sources d'alimentation extérieures avant d'ouvrir le panneau d'accès. L'unité peut avoir plusieurs sources d'alimentation électrique.

IMPORTANT

Tous les schémas de câblage sont des schémas typiques. Voir le schéma de câblage sur l'unité pour le câblage réel de l'unité.

ATTENTION

Toutes les bornes doivent être connectées comme illustré aux schémas suivants. Un câblage incorrect peut endommager l'unité ou causer des erreurs de communication entre les unités intérieure et extérieure.

Aux États-Unis, le câblage doit être conforme aux codes locaux en vigueur et au National Electric Code (NEC) en vigueur. Au Canada, le câblage doit être conforme aux codes locaux en vigueur et au Code canadien de l'électricité (CCE) en vigueur.

Unité extérieure

- Consulter la plaque signalétique de l'unité pour déterminer l'ampérage minimal du circuit et la taille de la protection contre les surtensions maximales.
- Toutes les connexions d'alimentation doivent être faites au niveau de l'unité extérieure.
- S'assurer de bien réinstaller les couvercles de toutes les boîtes de jonction une fois les connexions terminées.

Unité intérieure

- Toutes les unités intérieures sont alimentées par les unités extérieures.
- Voir les schémas de câblage pour les exigences applicables au diamètre spécifique des fils en fonction de la taille de l'unité.
- Pour installer une pompe à condensat, câbler en série avec l'interrupteur à flotteur CN5.

IMPORTANT

Cette unité doit être correctement mise à la terre et protégée par un disjoncteur. Le fil de mise à la terre de l'unité ne doit pas être connecté à une conduite de gaz ou d'eau, un paratonnerre ou le fil de terre d'un équipement téléphonique.

Ne pas connecter les fils d'alimentation à l'unité extérieure avant que toutes les autres connexions électriques et de tuyauterie soient terminées.

Ne pas installer l'unité à côté d'un appareil d'éclairage muni d'un ballast. Le ballast peut nuire au fonctionnement du contrôleur.

Exigences de câblage

Tableau 7. Exigences applicables au câblage simple zone

Désignations des bornes et des systèmes	Puissance du système	Tension du système	Nombre de conducteurs	Type de fil	Grosueur du fil / AMC
Câblage intérieur vers extérieur (Communications/Alimentation) 1, 2, 3 et TERRE	12K	115 VCA	4	Torsadé et non blindé	16 AWG
Extérieur vers Alimentation principale C, N et TERRE	12K	115 VCA	3		14 AWG / 19A
Câblage intérieur vers extérieur (Communications/Alimentation) 1, 2, 3 et TERRE	06K, 09K et 12K	208/230 VCA	4		16 AWG
Extérieur vers Alimentation principale C1, C2 et TERRE	09K et 12K	208/230 VCA	3		16AWG / 13A
Câblage intérieur vers extérieur (Communications/Alimentation) 1, 2, 3 et TERRE	18K	208/230 VCA	4		16 AWG
Extérieur vers Alimentation principale C1, C2 et TERRE	18K	208/230 VCA	3		14 AWG / 17A
Câblage intérieur vers extérieur (Communications/Alimentation) 1, 2, 3 et TERRE	24K	208/230 VCA	4		16 AWG
Extérieur vers Alimentation principale C1, C2 et TERRE	24K	208/230 VCA	3		12AWG / 22A
Câblage intérieur vers extérieur (Communications/Alimentation) 1, 2, 3 et TERRE	30K	208/230 VCA	4		16 AWG
Extérieur vers Alimentation principale C1, C2 et TERRE	30K	208/230 VCA	3		12AWG / 23A

AMC = Ampérage minimum du circuit

Connexions du circuit imprimé de l'unité intérieure

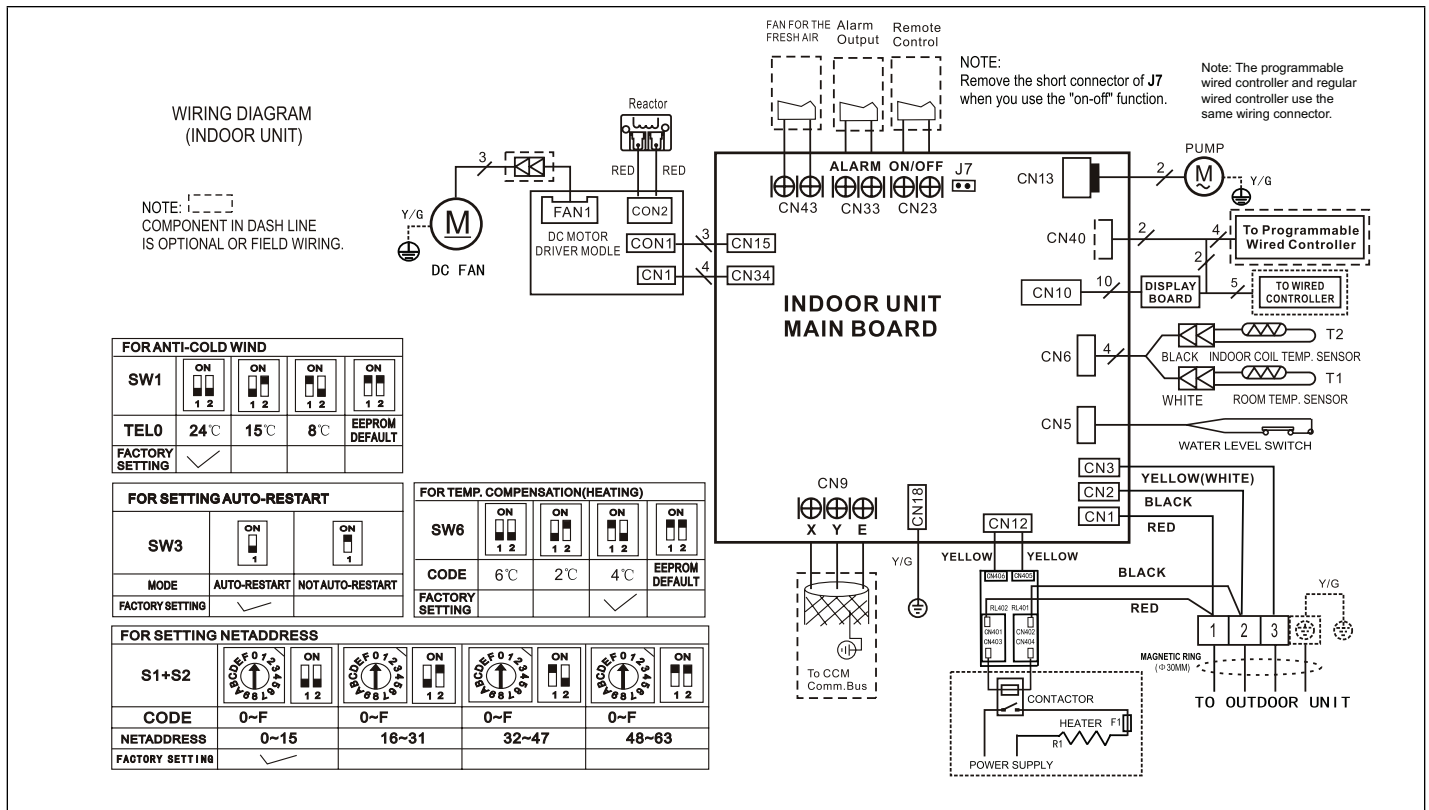


Figure 37. Schéma de câblage des unités avec conduits MMDB009S4-*P, MMDB012S4-*P, MMDB018S4-*P et MMDB024S4-*P

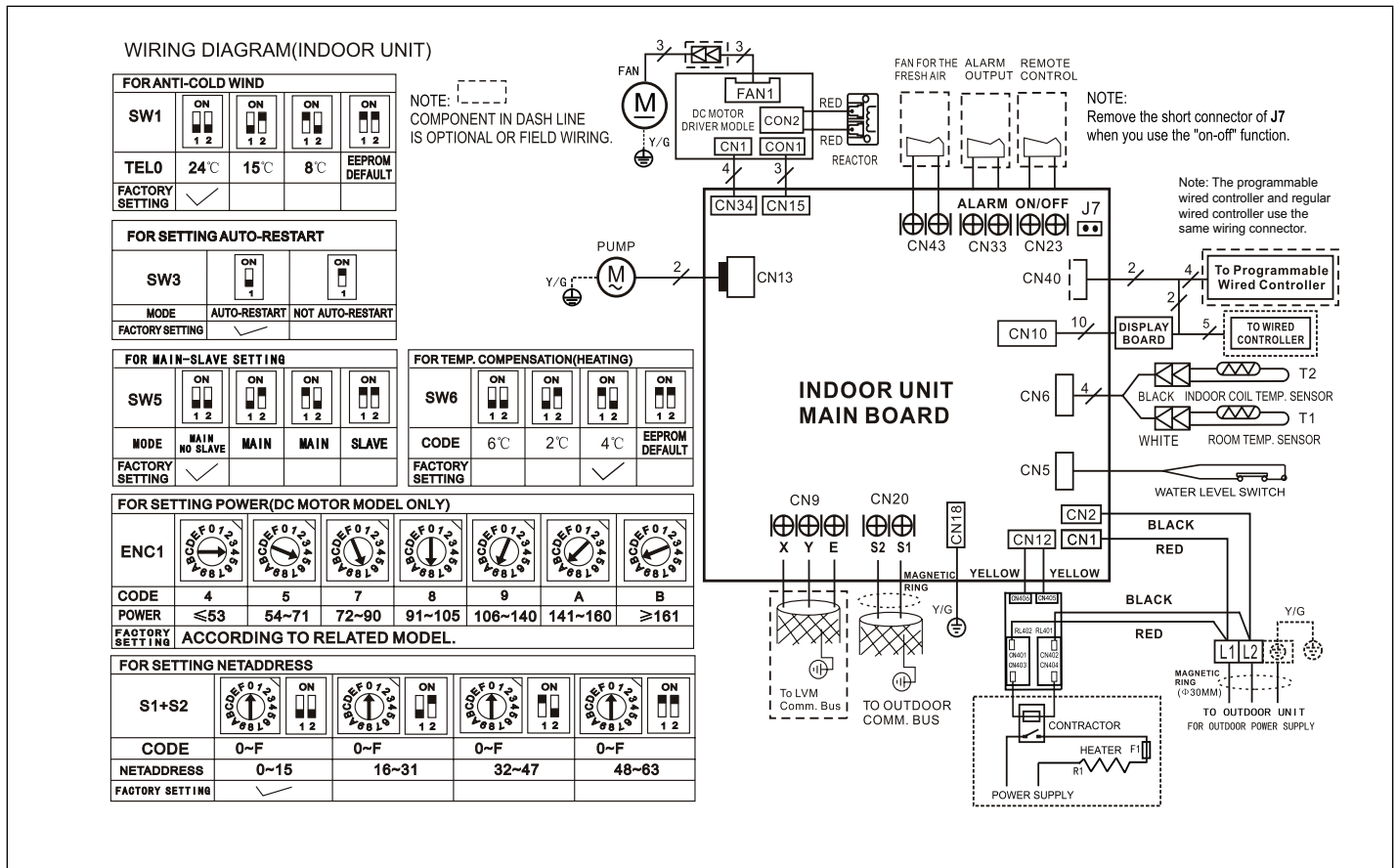


Figure 38. Schéma de câblage des unités avec conduits MMDB036S4-*P et MMDB048S4-*P

Connexions du circuit imprimé de l'unité extérieure

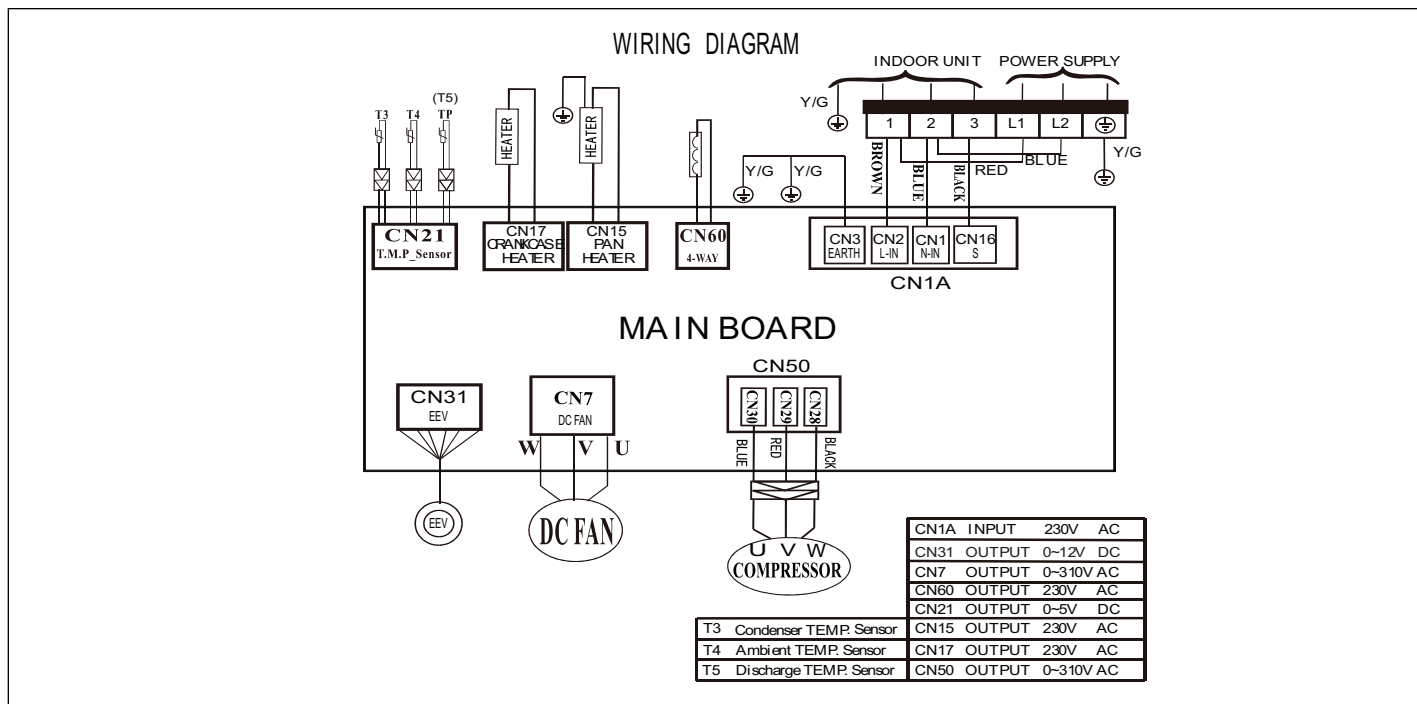


Figure 39. Schéma de câblage des unités extérieures 208/230V MPC009S4S-*P et MPC012S4S-*P

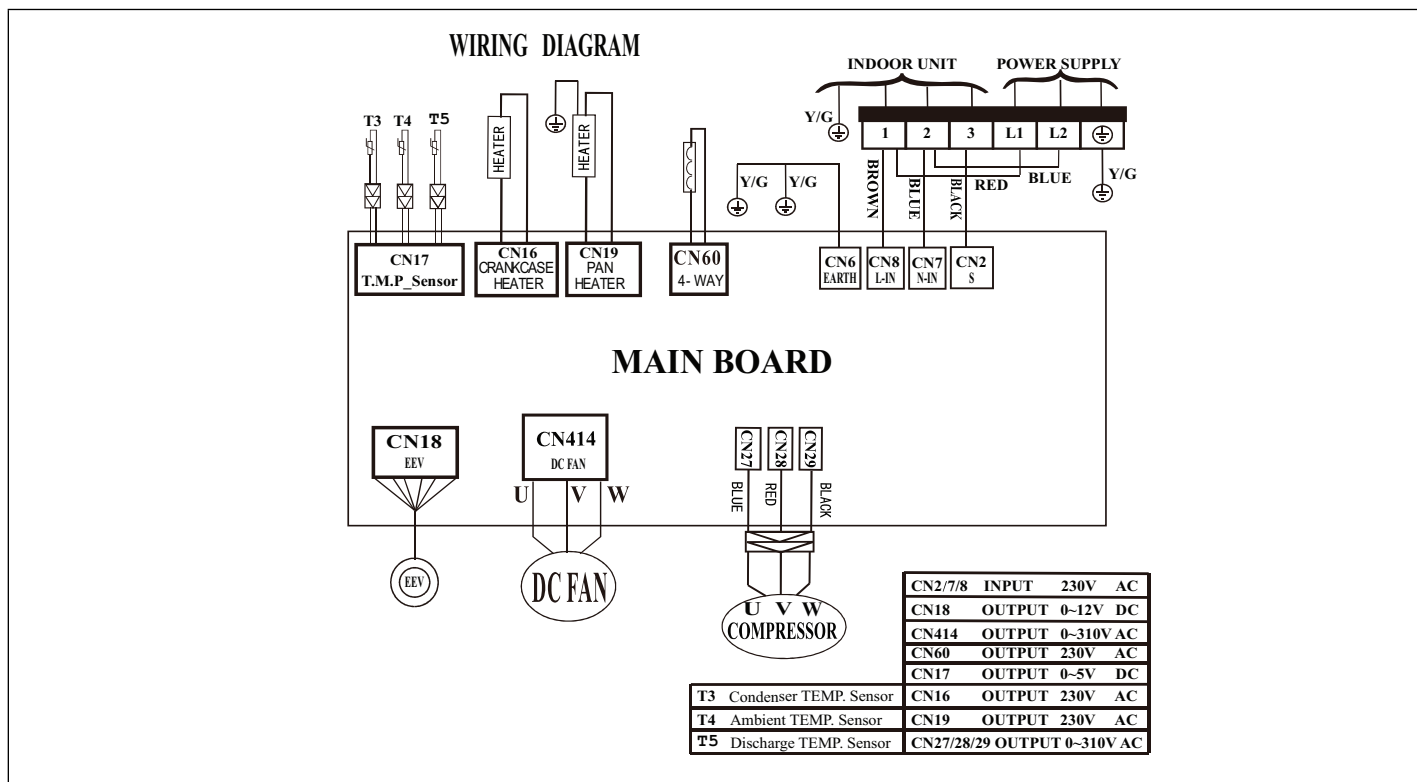


Figure 40. Schéma de câblage de l'unité extérieure 208/230V MPC018S4S-*P

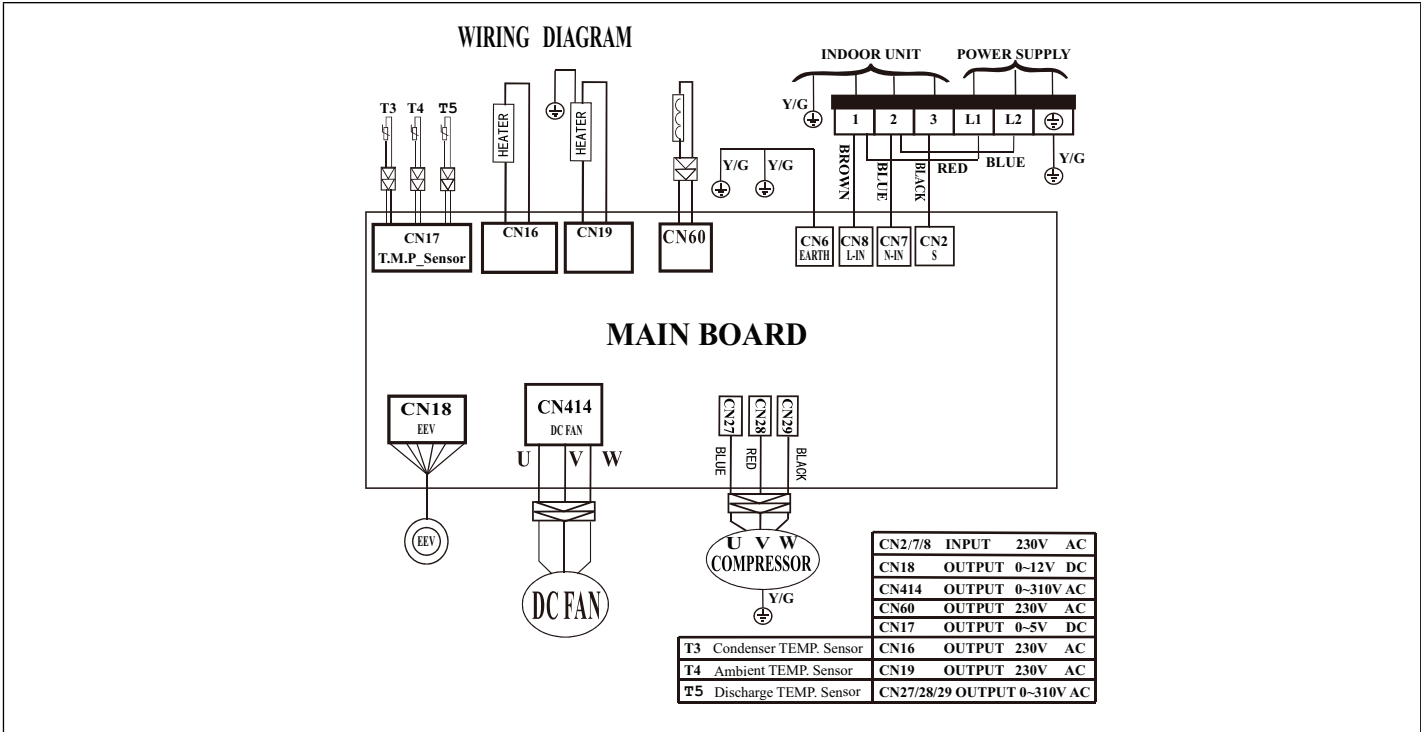


Figure 41. Schéma de câblage de l'unité extérieure 208/230V MPC024S4S-*P

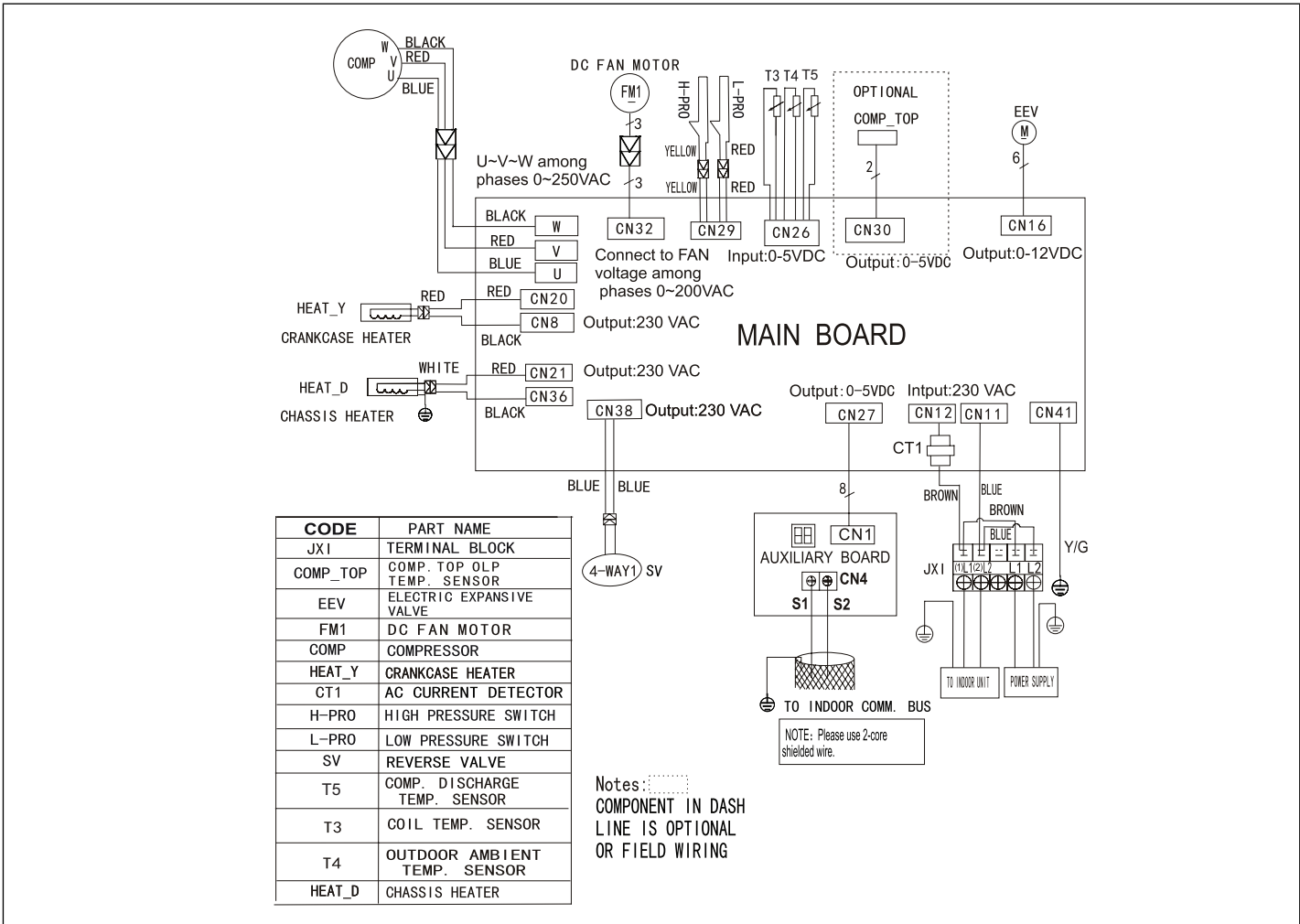


Figure 42. Schéma de câblage de l'unité extérieure 208/230V MPC036S4S-*P

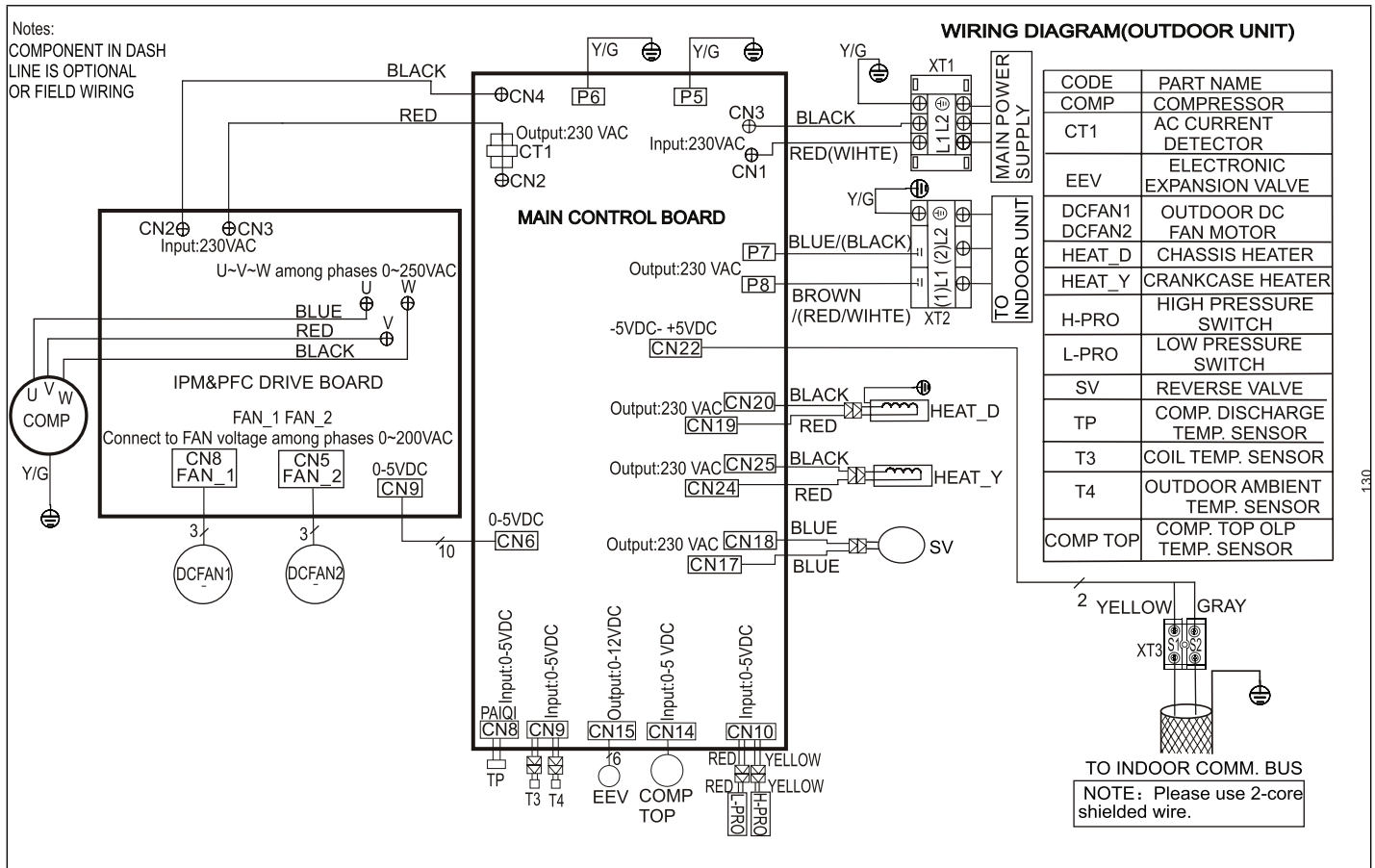


Figure 43. Schéma de câblage de l'unité extérieure 208/230V MPC048S4S-*P

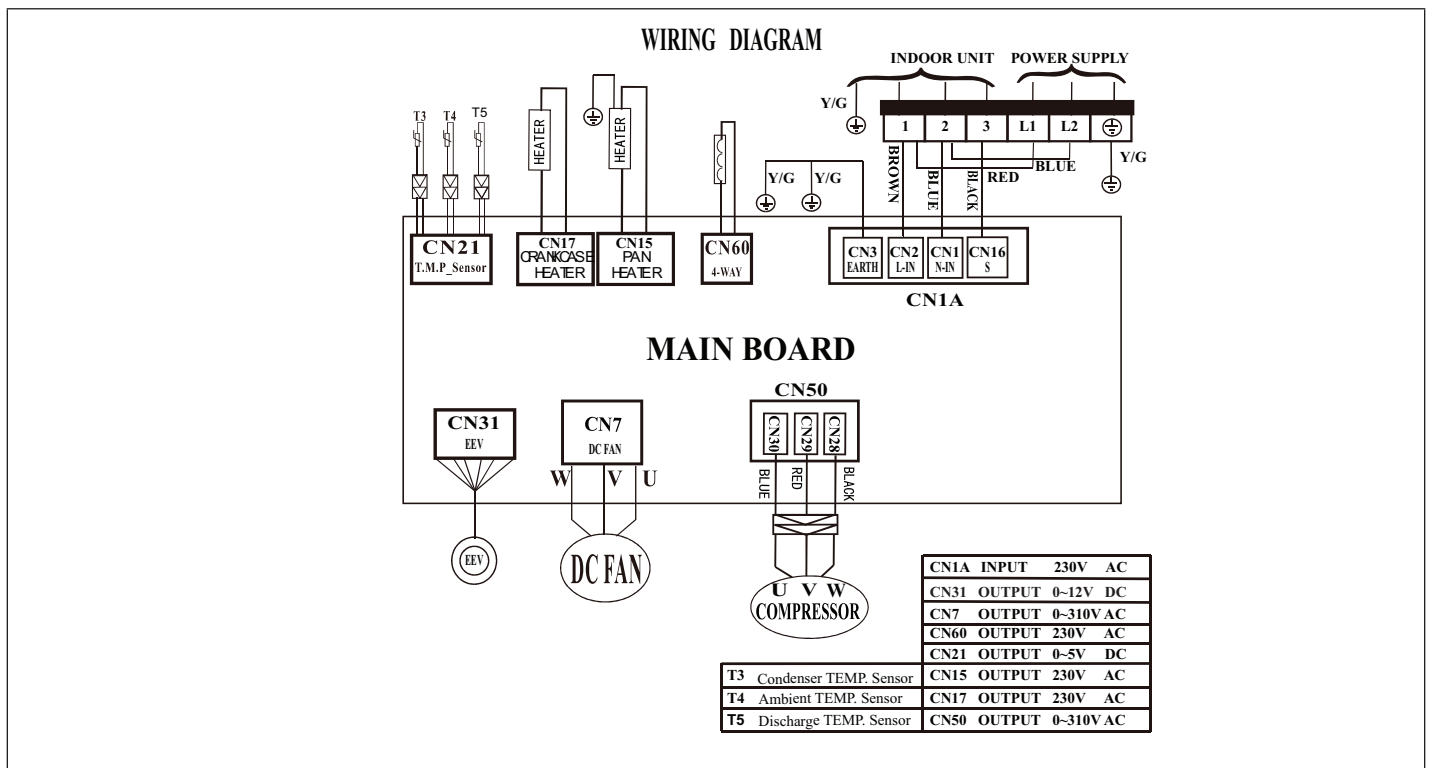


Figure 44. Schéma de câblage des unités extérieures 208/230V MLB009 et MLB012-*P

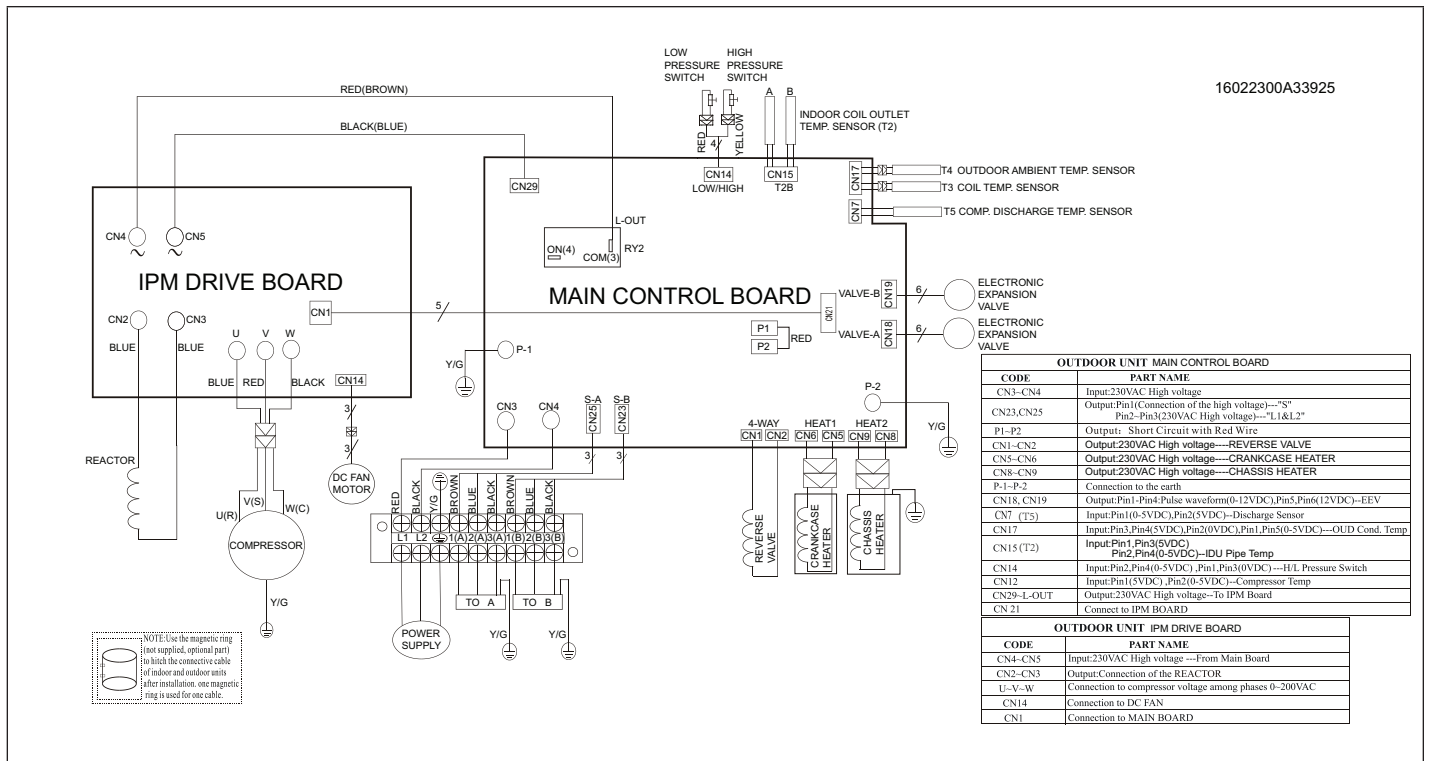


Figure 45. Schéma de câblage de l'unité extérieure 208/230V MLB018S4S-*P

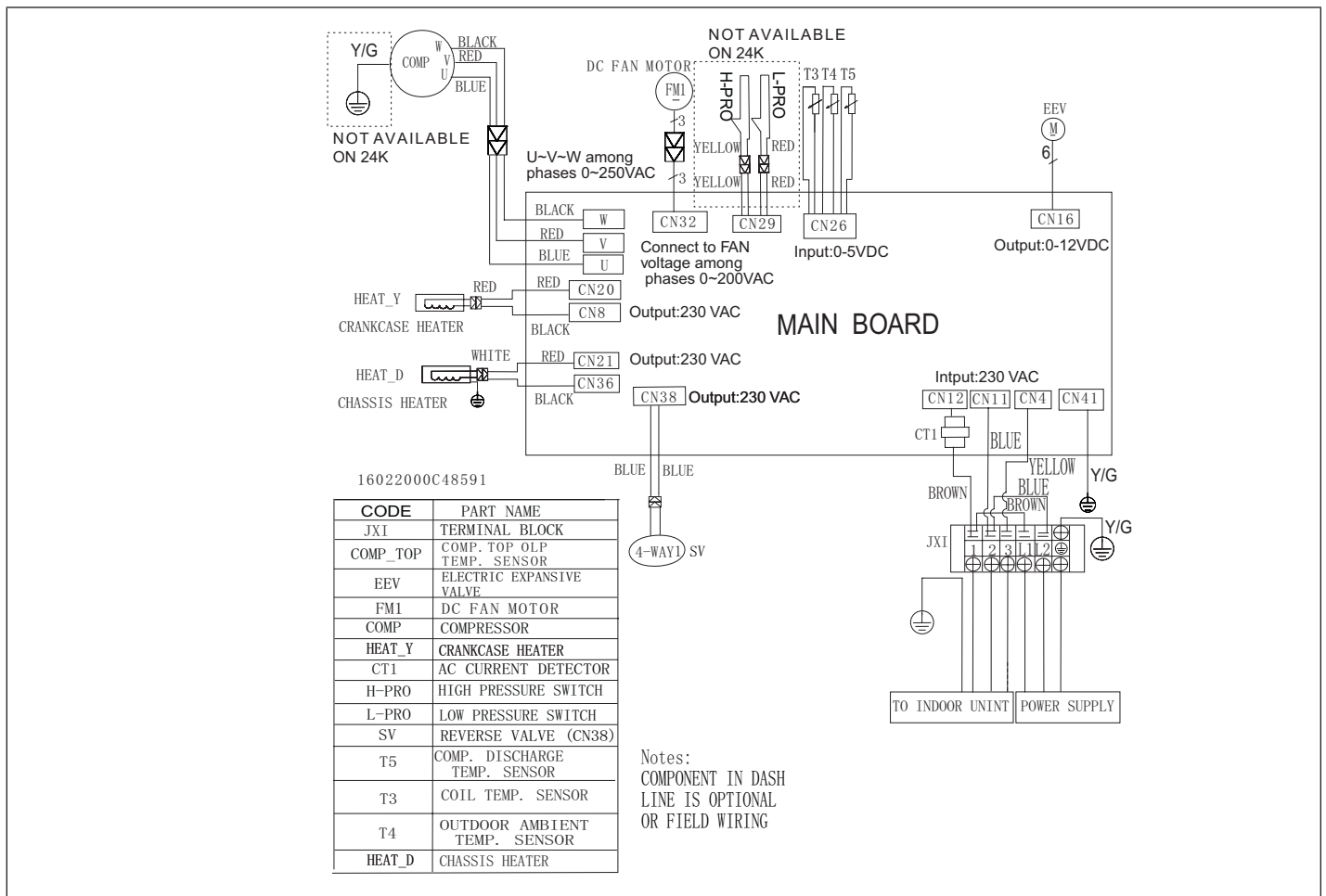


Figure 46. Schéma de câblage de l'unité extérieure 208/230V MLB024S4S-*P

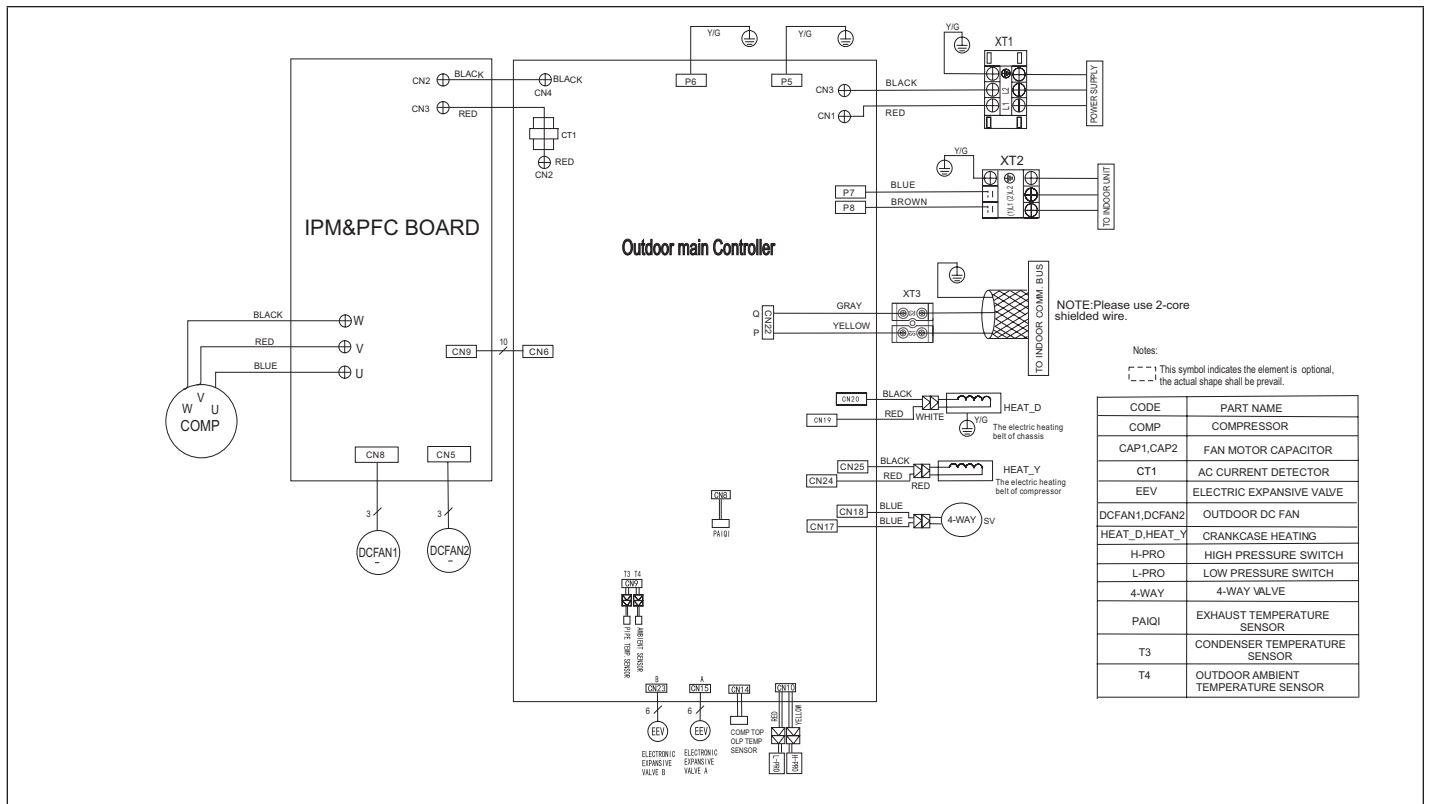


Figure 47. Schéma de câblage des unités extérieures 208/230V MLB036S4S-*P et MLB048S4S-*P

Mise en service de l'unité

IMPORTANT

Les unités doivent être mises sous tension 24 heures avant leur démarrage pour empêcher tout endommagement du compresseur par « coup de liquide ».

1. Confirmer l'intégrité de toutes les connexions électriques effectuées en usine et sur place.
2. Vérifier que le jeu de manomètres est connecté.
3. Au besoin, ajouter une charge de réfrigérant supplémentaire avant d'ouvrir les vannes et pendant que le système est encore sous vide.
4. Ouvrir les vannes de service des conduites de liquide et de gaz pour libérer dans le système la charge de réfrigérant contenue dans l'unité extérieure.
5. Remettre les capuchons de tige en place et serrer au couple indiqué au « Tableau 4. Couples de serrage recommandés des écrous évasés et procédure de serrage » à la page 19.
6. Vérifier l'alimentation électrique au bornier de l'unité extérieure. La tension doit être comprise dans les limites précisées sur la plaque signalétique. Sinon, ne pas mettre l'équipement en marche avant d'avoir contacté la compagnie d'électricité et corrigé la situation.
7. Se reporter au guide de l'utilisateur pour savoir comment utiliser le système à l'aide du contrôleur fourni.
8. Vérifier visuellement que les ventilateurs intérieur et extérieur ne sont pas grippés.

Ajouter du réfrigérant dans les conduites plus longues

L'unité extérieure est chargée de réfrigérant en usine. Calculer la charge de réfrigérant supplémentaire nécessaire en fonction du diamètre et de la longueur de la conduite de liquide entre les connexions de l'unité extérieure et de l'unité intérieure.

S'assurer d'ajouter la quantité correcte de réfrigérant. Le non respect de cette consigne peut réduire le rendement du système.

Tableau 8. Charge de réfrigérant supplémentaire

Puissance du système (kBtu)	Longueur des conduites (pieds / mètres)	Quantité de réfrigérant à ajouter
09	>25 (7,5)	0,161 oz/pi (15 g/m)
12	>25 (7,5)	0,161 oz/pi (15 g/m)
18	>25 (7,5)	0,161 oz/pi (15 g/m)
24	>25 (7,5)	0,322 oz/pi (30g/m)
36	>25 (7,5)	0,322 oz/pi (30g/m)
48	>25 (7,5)	0,322 oz/pi (30g/m)

Réglage du débit

Le débit d'air peut être réglé à l'aide du contrôleur câblé inclus.

1. Arrêter le système.
2. Appuyer sur les boutons MODE et FAN simultanément pendant trois secondes.
3. Appuyer sur les boutons ▲ ou ▼ pour sélectionner l'option SP.

- Appuyer sur MODE pour régler l'intervalle de débit. Les options vont de 1 à 4.
- Appuyer sur le bouton MARCHE/ARRÊT pour terminer la procédure.

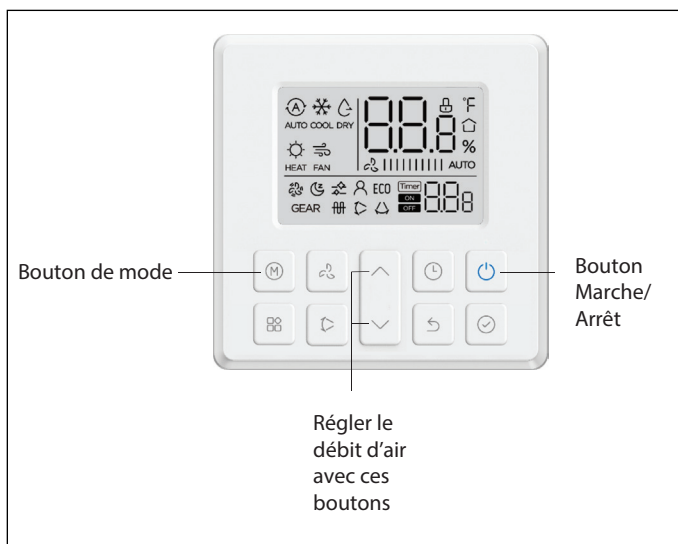


Figure 48. Contrôleur câblé

Voir les Spécifications des produits Lennox pour les données sur le ventilateur et les réglages nécessaires sur chaque unité.

Affichage sur l'unité intérieure

L'unité est livrée avec un affichage amovible. Un câble de 6,5 pi (2 m) est fourni pour faciliter son installation.

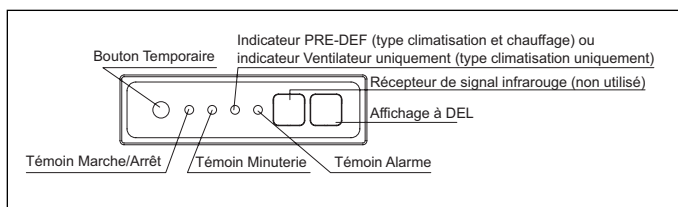


Figure 49. Affichage sur l'unité intérieure

L'affichage de l'unité intérieure est connecté à la broche CN10 du circuit imprimé de l'unité située dans la zone du panneau d'accès.

Dépannage

REMARQUE : L'affichage intérieur et le contrôleur câblé inclus n'ont pas toujours des codes d'erreur qui correspondent.

Codes d'erreur de l'unité intérieure

Tableau 9. Codes de dépannage de l'unité intérieure

Affichage	Affichage sur le contrôleur câblé	Description
E0	E7	Erreur -- EEPROM de l'unité intérieure
E1	E1	Erreur de communication entre l'unité intérieure et l'unité extérieure
E3	E8	Erreur -- Vitesse du ventilateur intérieur
E4	E2	Erreur -- Capteur de température d'air de retour intérieur

Tableau 9. Codes de dépannage de l'unité intérieure

Affichage	Affichage sur le contrôleur câblé	Description
E5	E3	Erreur -- Capteur de température de l'échangeur intérieur
EC	EF	Faible charge de réfrigérant
EE	EE	Alarme de niveau d'eau élevé (pour les unités gainées uniquement)
F0	EA	Détection d'une consommation électrique excessive de l'unité extérieure
F1	E5	Erreur -- Capteur de température ambiante extérieure (T4)
F2	E5	Erreur -- Capteur de température de l'échangeur extérieur (T3)
F3	E5	Erreur -- Capteur de température de refoulement du compresseur (T5)
F4	Ed	Erreur -- EEPROM de l'unité extérieure
F5	Ed	Erreur -- Vitesse du ventilateur de l'unité extérieure
F6	E4	Erreur -- Capteur de température de sortie de l'échangeur intérieur (T2B)
P0	Eb	Erreur -- IPM du module de l'onduleur
	F0	Erreur de communication entre le contrôleur câblé et l'unité intérieure
	F1	Le panneau de la cassette est anormal
P1		Protection haute ou basse tension
P2		Détection d'une température élevée en haut du compresseur
P3		Protection en cas de faible température extérieure
P4		Erreur -- Entraînement du compresseur
P6		Manocontact haute/basse pression ouvert
P7	EF	Erreur -- Capteur de température IGBT extérieur

Codes d'erreur de l'unité extérieure

Les codes d'erreur sont affichés sur le circuit imprimé principal des modèles MPC036, MPC048, MLB036 et MLB048 uniquement.

Tableau 10. Codes d'erreur des unités extérieures simple zone MLB et MPC

Affichage	Description
EL01	Erreur de communication entre les unités intérieure et extérieure.
FL14*	Erreur de compatibilité entre l'unité intérieure et l'unité extérieure.
EC50	Erreur -- Capteur de température extérieure.
EC51	Erreur EEPROM de l'unité extérieure
EC52	Dysfonctionnement du capteur de température du serpentín do condenseur (T3).
EC53	Dysfonctionnement du capteur de température ambiante extérieure (T4).

Tableau 10. Codes d'erreur des unités extérieures simple zone MLB et MPC	
Affichage	Description
EC54	Capteur de température de refoulement du compresseur (TP) ouvert ou court-circuité.
EC55*	Défaillance du capteur de température du module IPM de l'unité extérieure.
EC56*	Erreur -- Capteur T2B extérieur.
EC57*	Erreur -- Capteur de température de conduite de réfrigérant.
EC07	Défaillance du moteur CC du ventilateur extérieur/vitesse du ventilateur hors contrôle.
EC71	Surtension du moteur CC du ventilateur extérieur.
EC72	Erreur de phase du moteur CC du ventilateur extérieur.
PC00	Protection du module IPM de l'onduleur.
PC02*	Protection Température en haut du compresseur.
PC06	Protection Température de refoulement du compresseur.
PC08	Protection Surtension de l'unité extérieure.
PC0A	Protection Température élevée du condenseur
PC0F	Protection Module PFC.
PC0L*	Protection Basse température de l'unité extérieure.
PC10	Protection Basse tension CA de l'unité extérieure.
PC11	Protection Haute tension bus CC circuit imprimé de l'unité extérieure.
PC12	Protection Haute tension bus CC circuit imprimé de l'unité extérieure / Erreur 341 MCE.
PC30	Protection en cas de pression élevée du système.
PC31	Protection en cas de faible pression du système.
PC40*	Erreur de communication entre la puce principale extérieure et la puce du compresseur.
PC42	Défaillance de démarrage du compresseur de l'unité extérieure.
PC43	Protection Hors phase compresseur extérieur.
PC44	Protection Vitesse nulle de l'unité extérieure.
PC45	Défaillance de la puce IR de l'unité extérieure.
PC46	Vitesse du compresseur hors contrôle.
PC49	Défaillance Surtension du compresseur.
PCA1*	Protection Condensation sur conduit de réfrigérant.
PH90*	Protection Température élevée de l'évaporateur.

Tableau 10. Codes d'erreur des unités extérieures simple zone MLB et MPC	
Affichage	Description
PH91*	Protection Faible température de l'évaporateur.
LC06*	Protection Haute température du module IPM de l'onduleur.
REMARQUE : Si DF ou FC est affiché, il s'agit d'un fonctionnement normal, pas d'un dysfonctionnement.	
* Applicable uniquement à certaines unités.	

Essai en fonctionnement

Vérifications préliminaires

N'effectuer l'essai en fonctionnement qu'après avoir terminé les étapes suivantes:

- Vérifications électriques de sécurité – Confirmer que le système électrique de l'unité est sécuritaire et fonctionne correctement
- Vérifier que le réfrigérant ne fuit pas – Vérifier toutes les connexions évasées et confirmer que le système ne fuit pas
- Confirmer que les vannes des conduites de liquide et de gaz sont entièrement ouvertes.

Procédure

L'essai en fonctionnement doit être effectué pendant au moins 30 minutes.

1. Couper l'alimentation électrique de l'unité.
2. Appuyer sur le bouton MARCHE/ARRÊT de la télécommande pour mettre l'unité en marche.
3. Appuyer sur le bouton de mode pour faire défiler les fonctions suivantes une à une:
 - COOL (CLIMATISATION) - Sélectionner la température la plus basse possible
 - HEAT (CHAUFFAGE) - Sélectionner la température la plus haute possible
4. Laisser chaque mode fonctionner pendant 5 minutes, et effectuer les vérifications suivantes:

Tableau 11. Liste de vérification de l'essai en fonctionnement

Vérifications	OK	Erreur
Pas de fuite électrique		
L'unité est correctement mise à la terre		
Toutes les bornes électriques sont correctement protégées		
Les unités intérieure et extérieure sont bien installées		
Aucune connexion ne fuit		
L'eau s'évacue correctement de la conduite de drainage		
Toutes les conduites sont correctement isolées		
L'unité assure la fonction CLIMATISATION correctement		
L'unité assure la fonction CHAUFFAGE correctement		
Les registres de l'unité intérieure pivotent correctement		
L'unité intérieure répond au contrôleur		

Fonctionnement en mode DRY (Déshumidification)

Procédure

1. Sur le contrôleur câblé fourni, appuyer sur le bouton **MODE** et sélectionner le mode **DRY** (DÉSHUMIDIFICATION).
2. Appuyer sur les flèches **UP/ DOWN (+/-)** pour sélectionner la température désirée. La température peut être réglée entre 62 °F (17 °C) et 86 °F (30 °C) par incréments de 1 degré.

REMARQUE : Le ventilateur est préréglé sur une petite vitesse qui ne peut pas être modifiée; par conséquent, la température tombera probablement en dessous de la valeur désirée jusqu'à 50 °F (10 °C) en fonction de la taille de la pièce et de différents autres facteurs. De plus, le mode **Suivi** ne fonctionne pas dans ce mode.

REMARQUE : De plus, les unités intérieures ne sont pas équipées d'un humidistat; par conséquent, elles ne peuvent pas déterminer l'humidité. Ce produit n'est pas recommandé comme principale source de déshumidification.

Séquence de fonctionnement

En mode DRY, l'unité en fait en mode Climatisation avec le ventilateur fonctionnant à basse vitesse. Régler la température à une valeur inférieure à la température de la pièce pour déclencher le mode Déshumidification. Le compresseur s'arrête quand la température de la pièce est inférieure de 50 °F (10 °C) au réglage de température.

Le système ne redémarrera pas avant que la température de la pièce dépasse 53,6 °F (12 °C).

