



©2021 Lennox Industries Inc.
Dallas, Texas, États-Unis

Table des matières

Généralités	1
Utilisation des systèmes muraux sans conduits pendant la construction	1
Pièces incluses	2
Numéro de modèle	3
Composantes d'un système typique	4
Dimensions du système	4
<i>Unités extérieures</i>	4
<i>unités intérieures</i>	5
<i>Fixations murales de l'unité intérieure</i>	5
Dégagements du système	5
<i>Unité extérieure</i>	5
<i>Unité intérieure</i>	5
<i>Unités extérieures multiples</i>	6
Couple de serrage des capuchons et dispositifs de fixation	6
Installation de l'unité intérieure	6
<i>Considérations de placement de l'unité</i>	6
<i>Choix de l'emplacement de la plaque d'installation murale</i>	7
<i>Installation de la plaque murale</i>	7
<i>Installation du manchon mural</i>	7
<i>Installation de l'unité intérieure sur la plaque d'installation murale</i>	8
<i>Connexions de la conduite de condensat de l'unité intérieure</i>	8
Installation de l'unité extérieure	8
<i>Considérations de placement</i>	8
<i>Protection contre les rayons directs du soleil et la pluie</i> ..	9
<i>Protection des conduites de réfrigérant enterrées</i>	9
<i>Fixation de l'unité extérieure</i>	9
Connexions des conduites de réfrigérant	10
Ajouter du réfrigérant dans les conduites plus longues	13
Test de détection des fuites et évacuation	13
<i>Détection des fuites</i>	13
<i>Procédure d'évacuation triple</i>	13
Câblage	13
<i>Unité extérieure</i>	14
<i>Unité intérieure</i>	14
Mise en service de l'unité	15
Information de service	15
<i>Codes d'alerte de l'unité intérieure et DEL de l'unité extérieure</i>	15
<i>Essai en fonctionnement</i>	17
<i>Double vérification des connexions des conduites</i>	17
<i>La température ambiante est inférieure à 60 °F (16 °C)</i>	17
<i>Schémas de câblage de l'unité intérieure</i>	18
<i>Schémas de câblage de l'unité extérieure</i>	19

INSTRUCTIONS D'INSTALLATION ET D'UTILISATION

Unités des séries MCB et MWCB

SYSTÈMES SANS GAINES SIMPLE ZONE

(115 V et 208/230 V)

507241-01 12/2021

CE MANUEL DOIT RESTER EN POSSESSION DU PROPRIÉTAIRE DE L'APPAREIL POUR RÉFÉRENCE ULTÉRIEURE.

AVERTISSEMENT

Une installation, un réglage, une modification, un service ou un entretien incorrect peut causer des dommages matériels, des blessures ou la mort.

L'installation et l'entretien doivent être assurés par un installateur de CVAC professionnel certifié (ou l'équivalent) ou par une société de service.

ATTENTION

Afin d'éviter les blessures, prendre les précautions nécessaires pour lever des objets lourds.

Généralités

Se reporter aux Spécifications (EHB) pour plus d'informations sur le produit. Le but de ces instructions est de donner des directives générales, mais en aucun cas de supplanter les codes locaux ou nationaux. Les autorités compétentes doivent être consultées avant l'installation.

Cette unité murale intérieure est installée de pair avec un climatiseur extérieur pour créer un système sans gaines qui utilise du réfrigérant HFC-410A.

Utilisation des systèmes muraux sans conduits pendant la construction

Lennox déconseille d'utiliser les systèmes muraux sans conduits en cours de construction. Des températures d'air de retour excessivement basses, des vapeurs nocives ou un fonctionnement avec des filtres sales ou mal installés endommageront le système.



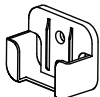
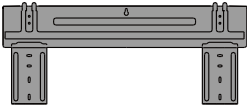
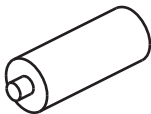

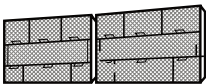

Cependant, les systèmes muraux sans conduits peuvent être utilisés pour la climatisation des bâtiments en construction si les conditions suivantes sont respectées:

- Un filtre à air doit être installé sur le système et entretenu pendant toute la durée de la construction.
- Le filtre à air doit être remplacé lorsque la construction est terminée.
- L'unité murale intérieure doit être nettoyée à fond après le nettoyage final suivant la construction.
- Toutes les conditions de fonctionnement des unités murales sans conduits doivent être vérifiées conformément à ces instructions d'installation.

Pièces incluses

Contenu du carton 1 sur 1:

Unité intérieure assemblée avec les éléments suivants :

Pièces	Figure	Quantité	Pièces	Figure	Quantité
Télécommande		1	Instructions d'installation, guide d'utilisation et garantie		1
Support de télécommande avec 2 vis de fixation		1	Plaque de fixation (expédiée fixée à l'arrière de l'unité intérieure)		1
Piles (AAA)		2	Vis de fixation de la plaque de support		5
Filtres à air de retour (expédiés installés dans l'unité intérieure)		1	Chevilles en plastique		5

⚠ AVERTISSEMENT

La loi américaine sur la lutte contre la pollution atmosphérique (*Clean Air Act*) de 1990 interdit la mise à l'air volontaire du réfrigérant (CFC, HFC et HCFC) à partir de juillet 1992. Des méthodes approuvées de récupération, de recyclage ou de régénération doivent être utilisées. La non conformité entraîne l'imposition éventuelle d'amendes et/ou l'emprisonnement.

⚠ ATTENTION

Comme avec tout équipement mécanique, le contact avec des bords coupants en tôle peut causer des blessures. Faire attention en manipulant cet équipement et porter des gants et des vêtements de protection.

IMPORTANT

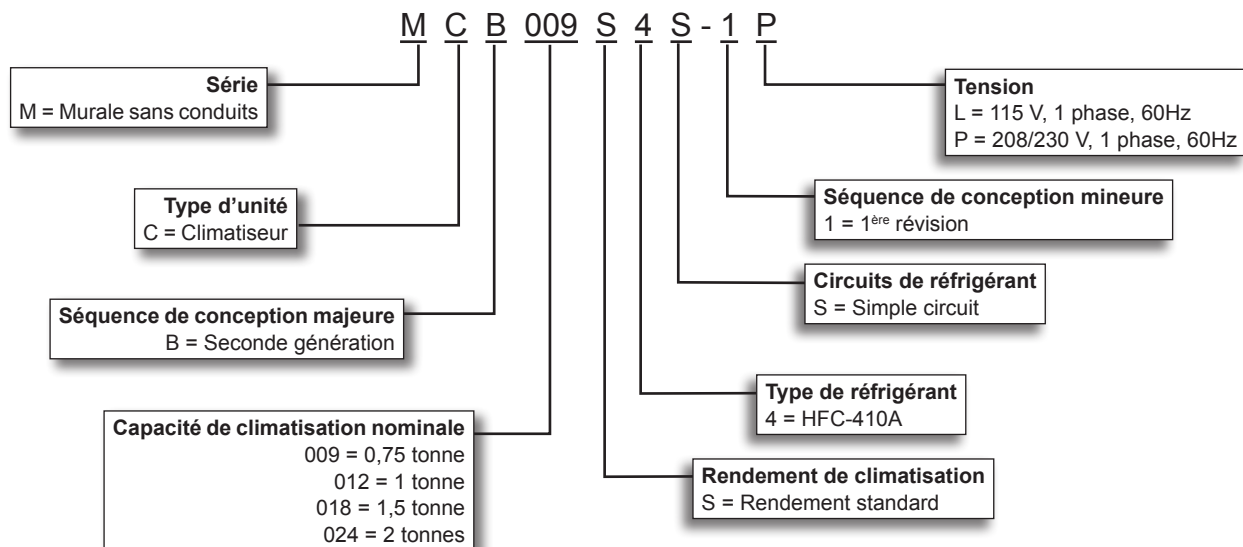
Toutes les illustrations de ce document sont des illustrations typiques qui ne représentent pas toujours l'aspect exact de l'équipement.

IMPORTANT

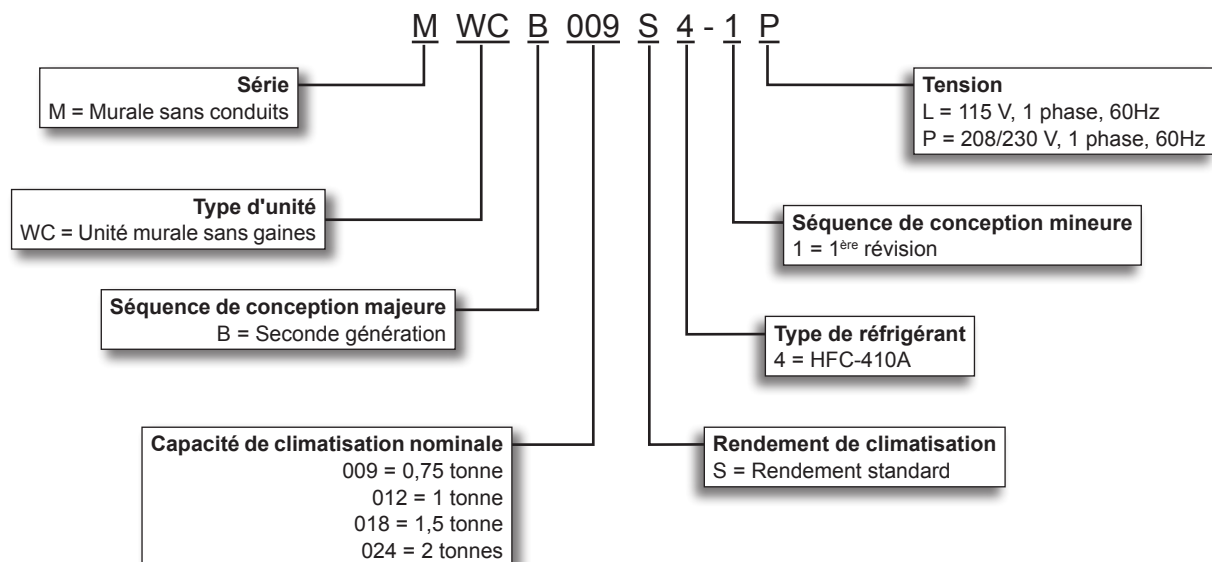
Le compresseur de cette unité contient de l'huile d'éther polyvinylique (EPV). L'huile EPV est formulée pour les réfrigérants hydrofluorocarbonés (HFC) tels que le HFC-410A contenu dans ce système. Bien qu'il puisse exister une certaine miscibilité avec l'huile minérale et l'huile d'ester à base de polyol (POE), il n'est pas recommandé de mélanger de l'huile EPV avec tout autre type d'huile pour compresseur de réfrigérant.

Numéro de modèle

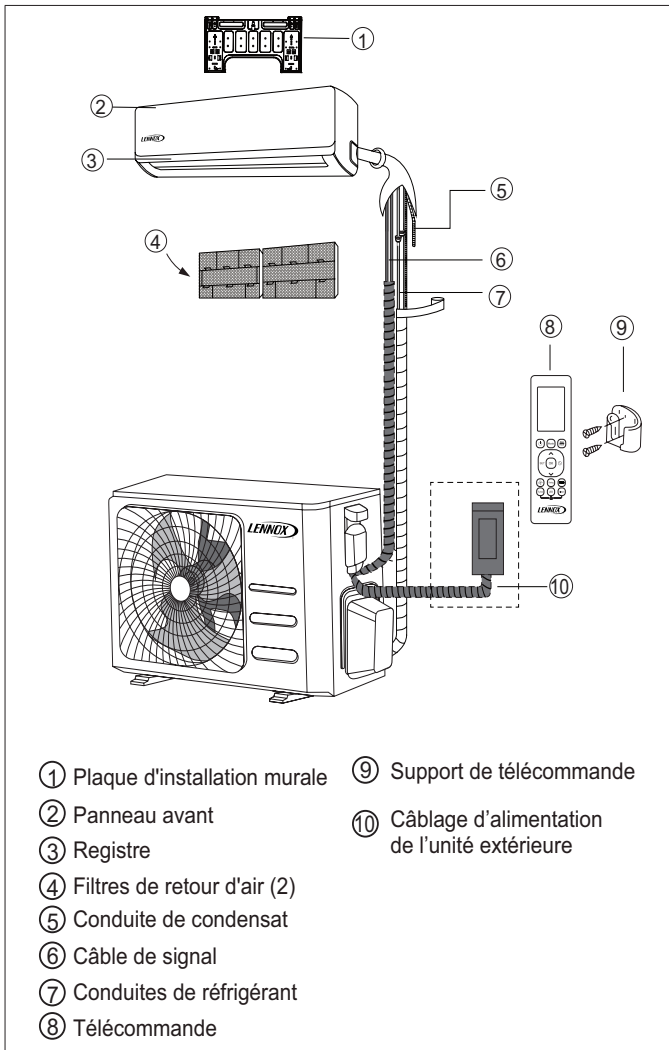
CLIMATISEURS EXTÉRIEURS SIMPLE ZONE



UNITÉS INTÉRIEURES MURALES



Composantes d'un système typique



- ① Plaque d'installation murale
- ② Panneau avant
- ③ Registre
- ④ Filtres de retour d'air (2)
- ⑤ Conduite de condensat
- ⑥ Câble de signal
- ⑦ Conduites de réfrigérant
- ⑧ Télécommande
- ⑨ Support de télécommande
- ⑩ Câblage d'alimentation de l'unité extérieure

Figure 1. Système typique illustré

Dimensions du système

Unités extérieures

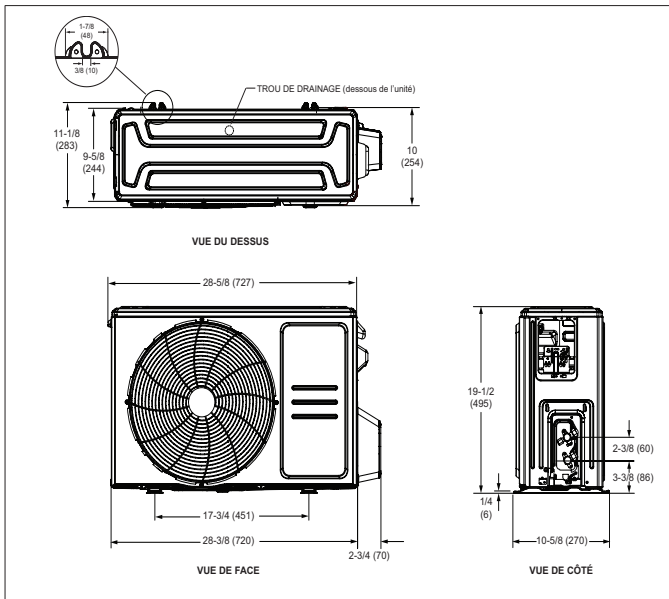


Figure 2. 09 et 12K - Dimensions des unités extérieures - pouces (mm)

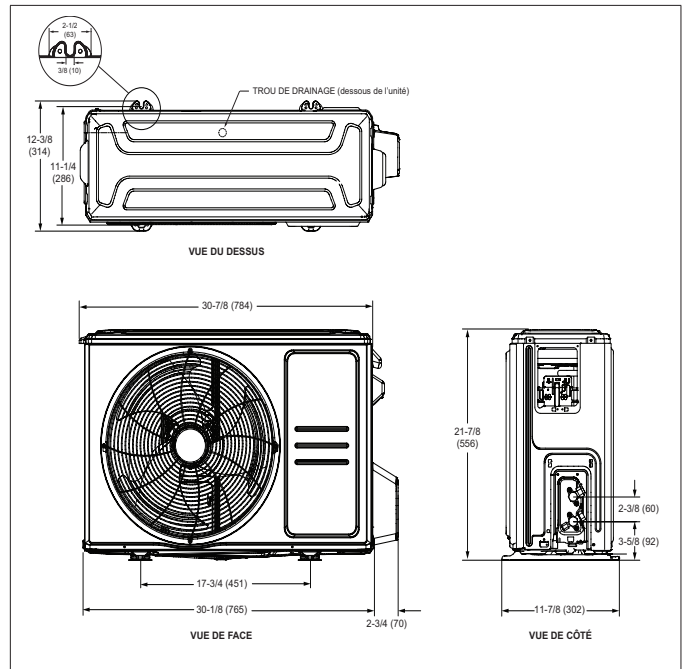


Figure 3. 18K - Dimensions de l'unité extérieure - pouces (mm)

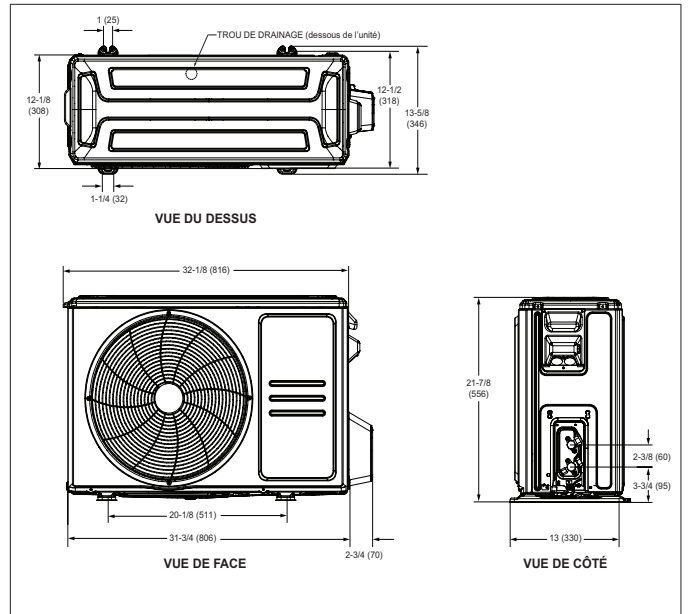


Figure 4. 24K - Dimensions de l'unité extérieure - pouces (mm)

unités intérieures

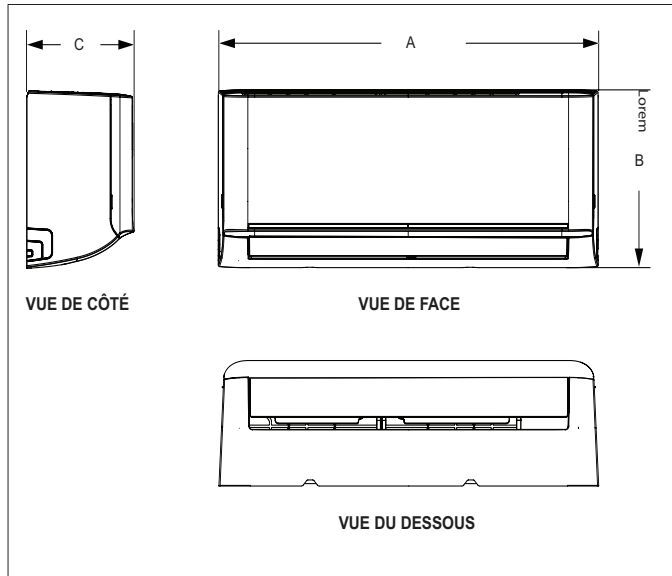


Figure 5. Dimensions de l'unité intérieure - pouces (mm)

Taille	A		B		C	
	po	mm	po	mm	po	mm
9K	27-3/4	730	11-1/2	292	8-1/8	207
12K	31-3/4	806	11-5/8	295	7-7/8	200
18K	38-1/4	972	12-3/4	324	9-1/8	232
24K	42-5/8	1083	13-1/4	337	9-3/8	238

Fixations murales de l'unité intérieure

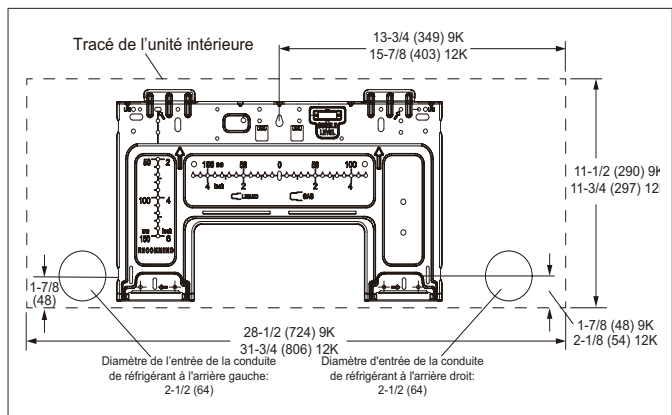


Figure 6. 9K - 12K — Dimensions de la plaque murale de l'unité intérieure - pouces (mm)

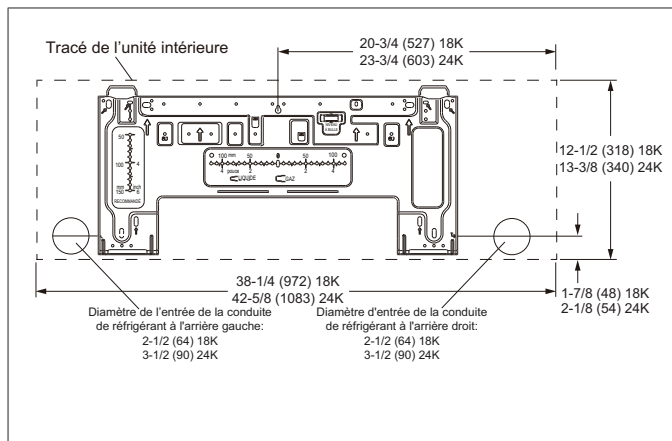
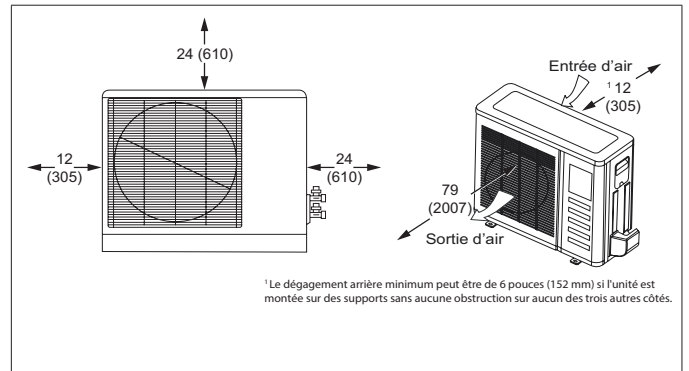


Figure 7. 18K - 24K — Dimensions de la plaque murale de l'unité intérieure - pouces (mm)

Dégagements du système

Unité extérieure



¹Le dégagement arrière minimum peut être de 6 pouces (152 mm) si l'unité est montée sur des supports sans aucune obstruction sur aucun des trois autres côtés.

Figure 8. Dégagements de l'unité extérieure - pouces (mm)

Unité intérieure

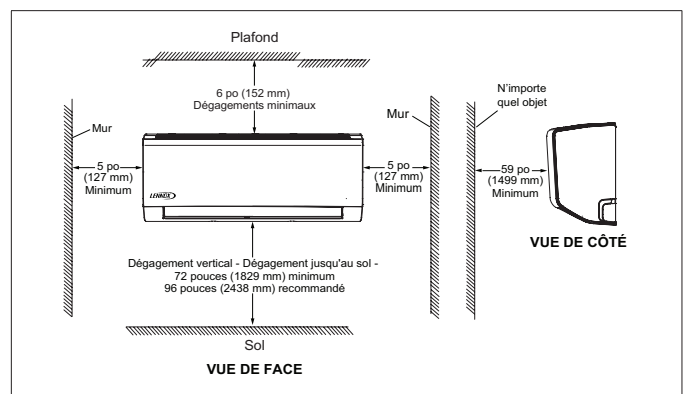


Figure 9. Dégagements de l'unité intérieure - pouces (mm)

Unités extérieures multiples

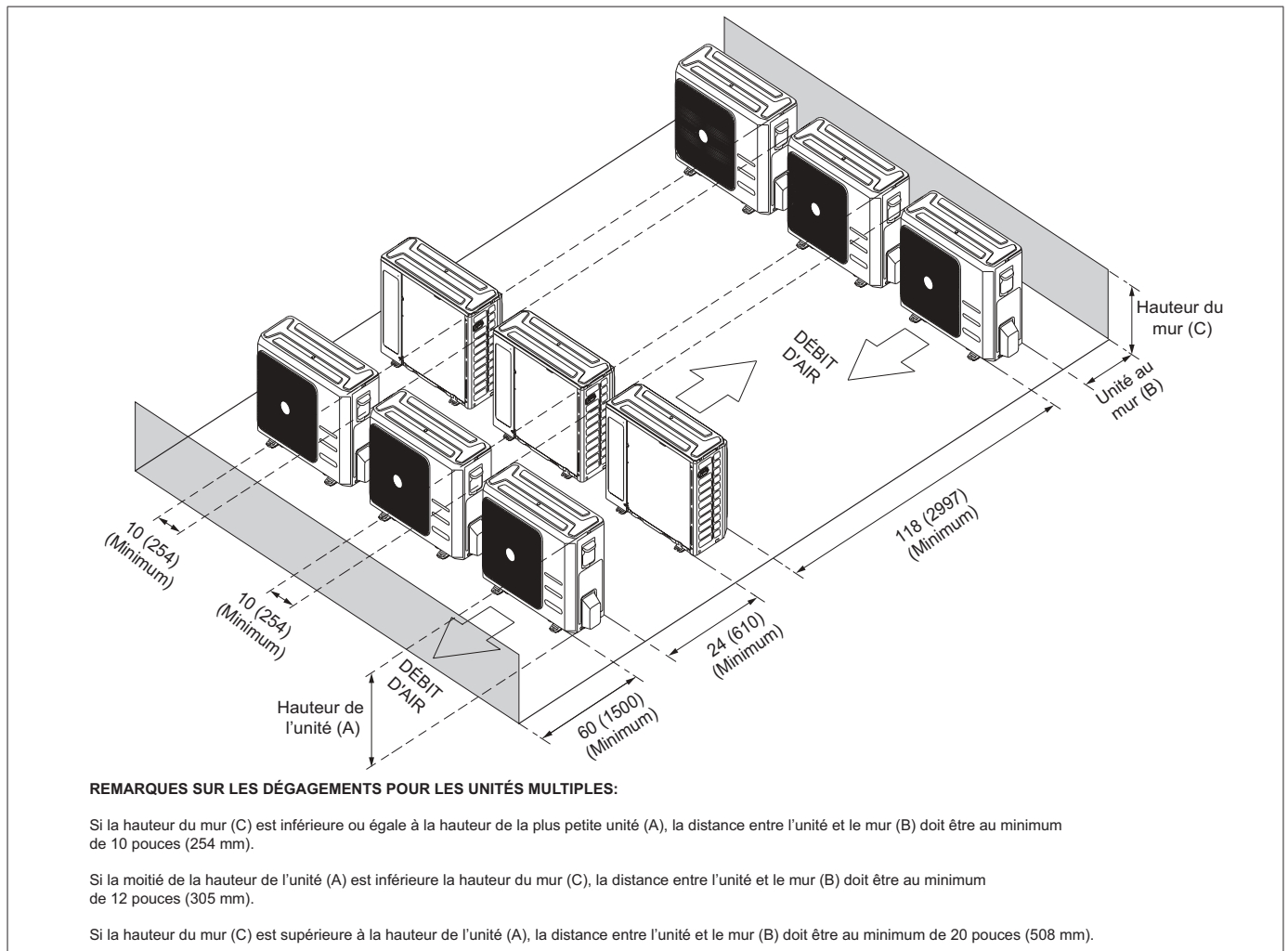


Figure 10. Dégagements des unités extérieures multiples - pouces (mm)

Couple de serrage des capuchons et dispositifs de fixation

Lors du service ou de la réparation des composantes du système de climatisation, s'assurer que les dispositifs de fixation sont correctement serrés. Le « Tableau 1. Couples de serrage » indique les couples de serrage des différents dispositifs de fixation.

IMPORTANT

N'utiliser que des clés Allen suffisamment résistantes, à savoir 50 Rc (dureté Rockwell) minimum. Insérer complètement la clé dans l'ouverture de la tige de la vanne.

Les tiges des vannes de service sont serrées en usine de 9 ft-lb (12 N-m) pour les petites vannes à 25 ft-lb (34 N-m) pour les grandes vannes) pour éviter toute perte de réfrigérant pendant le transport et la manutention. L'utilisation d'une clé de résistance inférieure à 50 Rc risque d'arrondir ou de casser la clé, ou encore d'endommager l'ouverture de la tige de la vanne.

Voir les Notes de service et d'application Lennox C-08-1 pour plus de détails et d'information.

Tableau 1. Couples de serrage

Pièces	Couple recommandé	
	É.-U.	Newton-mètre (N-m)
Capuchon de la vanne de service	8 ft-lb	11

Tableau 1. Couples de serrage

Pièces	Couple recommandé	
	É.-U.	Newton-mètre (N-m)
Vis auto-taraud	16 in-lb	2
Vis machine n° 10	27 in-lb	3
Boulons du compresseur	7 ft-lb	10
Capuchon d'étanchéité des orifices pour manomètres	8 ft-lb	11

Installation de l'unité intérieure

ATTENTION

Afin d'éviter les blessures, prendre les précautions nécessaires pour lever des objets lourds.

Considérations de placement de l'unité

À ÉVITER

Ne pas installer l'unité dans les endroits suivants:

- Zones exposées aux produits pétrochimiques.
- Zones exposées au sel ou autres matériaux corrosifs ou à des gaz caustiques.
- Zones exposées aux variations de tension extrêmes (usines, etc.).
- Zones peu accessibles pouvant empêcher l'entretien de l'unité.

- Zones exposées aux combustibles fossiles (mazout ou gaz dans les cuisines).
- Zones exposées aux forces électromagnétiques importantes.
- Zones exposées aux acides ou détergents alcalins.

À FAIRE

- Placer l'unité de manière à ce qu'elle ne soit pas exposée aux rayons directs du soleil.
- Sélectionner un mur pouvant supporter le poids de l'unité.
- Sélectionner un emplacement à partir duquel la conduite de condensat sera le plus près possible d'un drain adéquat en fonction des codes locaux.
- Laisser un espace suffisant autour de l'unité pour un fonctionnement correct et les interventions d'entretien.
- Installer l'unité à un minimum de 3 pieds (1 m) de tout cordon électrique, ligne d'alimentation, antenne, radio, téléphone, système de sécurité ou interphone. Le bruit électrique et les fréquences radio de ces sources risqueraient de nuire à son fonctionnement.
- S'assurer que le client sait comment utiliser l'unité (en particulier l'entretien du filtre à air et la procédure d'utilisation) en lui demandant de faire les procédures lui-même tout en s'aidant du manuel fourni avec le contrôleur.

Choix de l'emplacement de la plaque d'installation murale

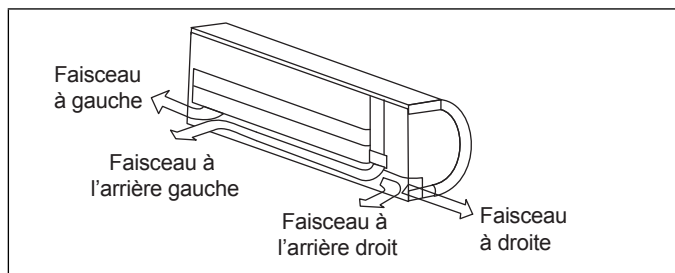


Figure 11. Détermination de la sortie du faisceau

1. Retirer la plaque d'installation murale de l'arrière de l'unité intérieure.
2. Déterminer le meilleur endroit pour la sortie du faisceau de câbles/conduites (jeu de conduites, conduite de condensat et câblage). Se reporter à la section ci-dessous pour les instructions d'installation du manchon mural.
3. Positionner la plaque d'installation murale sur le mur de manière à ce qu'une fois installée, l'unité soit à au moins 6 pouces (152 mm) du plafond et 5 pouces (127 mm) du mur des deux côtés. La plaque d'installation murale doit être de niveau horizontalement.
4. Utiliser la plaque d'installation murale comme gabarit pour déterminer le point de sortie du faisceau de câbles/conduites. Marquer le mur pour faciliter le perçage du trou pour le faisceau de câbles/conduites.

Installation de la plaque murale

Assurer l'horizontalité et la verticalité de la plaque d'installation murale. L'unité intérieure doit être installée de niveau sur le mur pour assurer le drainage correct du condensat.

1. Utiliser un niveau à bulle ou une règle pour vérifier que la plaque d'installation est horizontale.
2. Fixer la plaque d'installation sur le mur avec les vis et les chevilles fournies.

REMARQUE : Il est important d'utiliser toutes les vis fournies pour fixer le support mural au mur. Des trous supplémentaires peuvent être percés dans la plaque d'installation métallique pour mieux la fixer. En fonction de la construction du mur, des vis/chevilles supplémentaires peuvent s'avérer nécessaires. Utiliser le type de cheville correct pour l'application.

3. La plaque d'installation murale doit être installée au ras du mur afin que l'unité intérieure soit au ras du mur après l'installation. Tout espace entre le mur et l'unité occasionnera du bruit et des vibrations.
4. La plaque d'installation murale doit être installée bien horizontale sur le mur.

Installation du manchon mural

Le faisceau de câbles/conduites peut être acheminé depuis l'arrière de l'unité ou sur l'un ou l'autre côté. Si le faisceau traverse le mur depuis l'arrière de l'unité, utiliser un manchon mural (à fournir par l'installateur) pour le protéger.

REMARQUE : Si le faisceau de câbles/conduites sort par l'un ou l'autre côté de l'unité intérieure et est acheminé sur le mur au-dessus d'un faux plafond, passer à la section suivante.

1. Avant de percer le trou et d'installer le manchon mural pour le faisceau de câbles/conduites, vérifier qu'il n'y a pas de montant ou de tuyauterie/câble directement derrière le trou prévu.
2. Percer un trou dans le mur avec une scie-cloche. La section du trou doit être légèrement inclinée vers le bas de 3/16 à 3/8 po (5 à 10 mm) vers l'extérieur.
3. Mesurer l'épaisseur du mur entre le bord intérieur et le bord extérieur, puis couper un tuyau en PVC (à fournir par l'installateur) légèrement en biais, de 1/4 po (6 mm) de moins que l'épaisseur du mur.

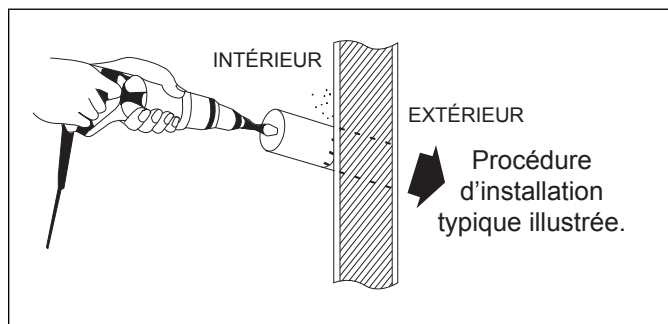


Figure 12. Perçage du trou pour le manchon mural

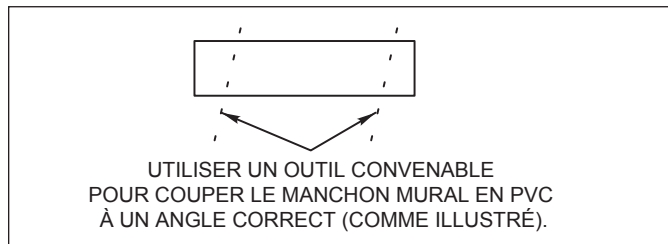


Figure 13. Installation du manchon mural en PVC

REMARQUE : Si le faisceau de câbles/conduites doit traverser un mur extérieur en briques ou en béton, protéger les conduites en cuivre et le câblage des matériaux de construction avec un manchon fabriqué en un matériau approprié. L'intégrité des conduites en cuivre et du câblage peut être endommagée s'ils sont en contact avec ces matériaux de construction.

Installation de l'unité intérieure sur la plaque d'installation murale

1. Une conduite de condensat flexible doit être fournie par l'installateur et connectée au drain avant de fixer l'unité sur la plaque d'installation murale.
2. Si les conduites de réfrigérant fournies avec l'unité et la conduite de condensat flexible fournie par l'installateur sont suffisamment longues pour permettre le raccordement final sur place une fois l'unité installée sur la plaque d'installation murale, utiliser du ruban adhésif fourni par l'installateur pour maintenir les éléments du faisceau ensemble.
3. Le faisceau de câbles/conduites peut être acheminé depuis l'arrière de l'unité ou sur l'un ou l'autre côté. Si le faisceau doit être acheminé depuis l'arrière de l'unité à travers un mur extérieur, faire passer le faisceau dans le manchon mural. Si le faisceau sort par le côté de l'unité et est installé sur un mur intérieur, faire attention qu'il fasse un angle de 90° pas trop serré.
4. Aligner l'arrière de l'unité intérieure sur les crochets situés en haut de la plaque d'installation murale. Déplacer l'unité latéralement pour s'assurer qu'elle est bien fixée.
5. Au besoin, le bas de l'unité peut être soulevé pour faciliter les connexions des conduites de réfrigérant et de drainage du condensat.

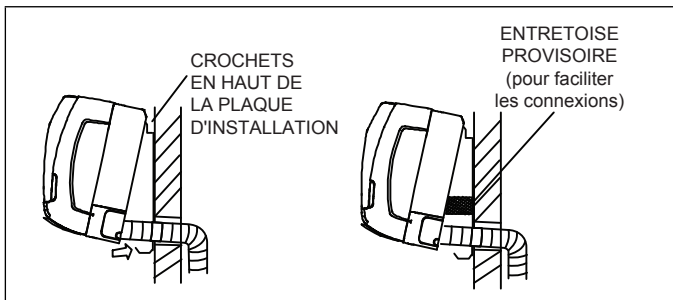


Figure 14. Fixation de l'unité sur la plaque d'installation murale

Connexions de la conduite de condensat de l'unité intérieure

IMPORTANT

S'assurer que la conduite de drainage est acheminée et isolée correctement pour éviter les fuites et la condensation.

1. Utiliser des colliers (à fournir par l'installateur) pour fixer la conduite de drainage de 1 pouce (25 mm) (à fournir par l'installateur) sur la sortie de drainage située sur le côté de l'enceinte.

REMARQUE : Prendre soin de ne pas trop serrer les colliers pour éviter d'endommager la sortie de drainage de l'unité.

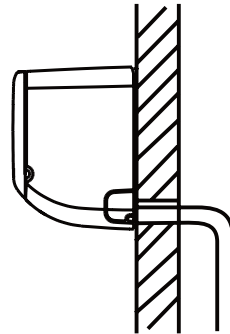
REMARQUE : La connexion entre l'embout et la conduite de drainage doit être étanche. Appliquer un agent d'étanchéité non durcissant au besoin pour assurer l'étanchéité.

2. Confirmer que la pente (pas moins de 1/4 pouce par pied (18 mm par mètre) et le parcours de la conduite de condensat sont corrects pour assurer que toute l'humidité est évacuée de l'unité intérieure.
3. Le drain doit être aussi court que possible et ne doit pas présenter de points bas ou de coudes serrés pouvant restreindre l'écoulement du condensat. De plus, la conduite doit être fabriquée en un matériau résistant approuvé. Un espace d'au moins 2 po (51 mm) doit exister entre l'extrémité de la conduite de drainage de condensat et le point d'évacuation final (sol, drain ouvert, etc.) pour assurer que le condensat peut s'écouler librement.

4. Une fois l'installation du système terminée, la conduite de drainage de condensat doit être vérifiée pour s'assurer qu'elle ne fuit pas et que le condensat s'écoule librement. Si une pompe à condensat fournie par l'installateur a été installée, elle doit être vérifiée pour s'assurer qu'elle fonctionne correctement. Cette vérification fait partie de la procédure de mise en service et doit être effectuée par l'installateur.

IMPORTANT

La conduite de drainage doit avoir une pente d'au moins 1/4 pouce par pied et doit être fabriquée en un matériau résistant à la corrosion. L'installateur doit confirmer le fonctionnement de chaque drain et pompe du système dans le cadre de la procédure de mise en service.



CORRECT
S'assurer que le boyau de drainage n'est pas plié ou écrasé pour assurer un drainage correct.

Figure 15. Conduite de condensat

Installation de l'unité extérieure

Considérations de placement

Considérer les points suivants pour le positionnement de l'unité:

- Dans les zones côtières ou autres endroits où il existe un mélange de sel et de sulfates, la corrosion peut réduire la durée de vie de l'unité. Dans les zones côtières, le serpentín doit être nettoyé plusieurs fois par an avec de l'eau potable pour empêcher toute accumulation de produits corrosifs (sel).
- Certaines localités adoptent des ordonnances sur le bruit sur la base du bruit mesuré à partir des propriétés adjacentes et non de la propriété où l'unité est installée. Installer l'unité aussi loin que possible de la ligne de séparation des propriétés.
- Dans la mesure du possible, ne pas installer l'unité directement en dessous d'une fenêtre. Le verre est un excellent conducteur du son.
- Installer l'unité de niveau (horizontale).

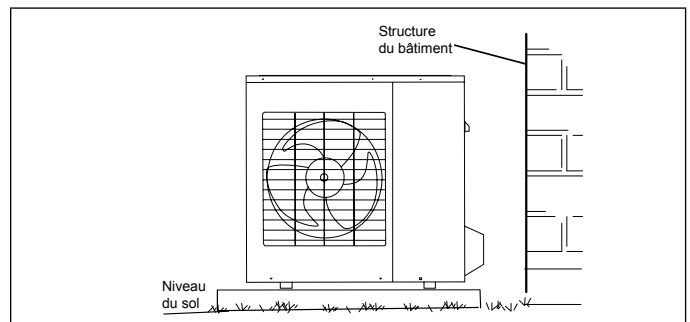


Figure 16. Installer l'unité de niveau (horizontale)

- Choisir un endroit suffisamment résistant pour supporter le poids et les vibrations de l'unité, là où le bruit de fonctionnement ne sera pas amplifié.
- Choisir un endroit où l'air chaud refoulé par l'unité et le bruit de fonctionnement n'occasionneront pas une nuisance pour les voisins.
- Éviter d'installer l'unité extérieure près d'une chambre ou d'autres endroits où le bruit peut causer un problème.
- Il doit exister un espace suffisant pour amener l'unité jusqu'à l'endroit choisi et l'en sortir au besoin.
- L'air doit pouvoir circuler librement autour de l'entrée et de la sortie d'air.
- L'unité ne doit pas être installée dans une zone où il est possible d'avoir une fuite de gaz inflammable.
- Installer l'unité extérieure à un minimum de 3 pieds (1 m) de tout cordon électrique, ligne d'alimentation, antenne, radio, téléphone, système de sécurité ou interphone. Le bruit électrique et les fréquences radio de ces sources risqueraient de nuire à son fonctionnement.
- Puisque de l'eau s'écoule de l'unité extérieure pendant différentes étapes de fonctionnement, ne rien placer sous l'unité qui pourrait être endommagé par l'humidité.

Protection contre les rayons directs du soleil et la pluie

- Si l'unité extérieure peut être exposée de manière prolongée aux rayons directs du soleil et atteindre des températures dépassant 100 °F (38 °C), il est recommandé de construire un auvent comme illustré à la « Figure 17. Unité extérieure sur piédestal avec auvent de protection » ou à la « Figure 18. Abri de style niche à chien ».

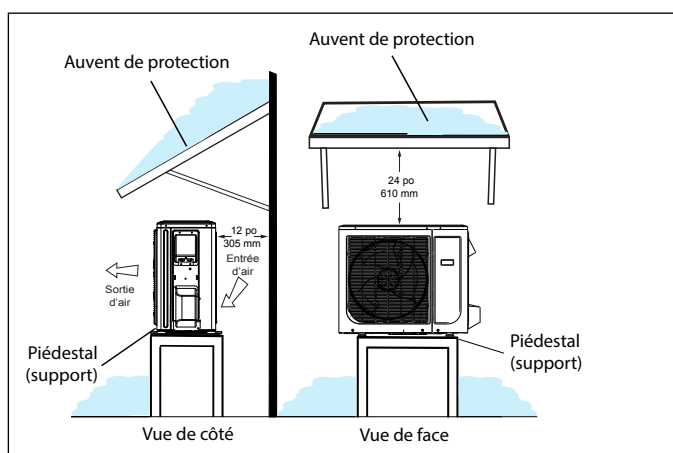


Figure 17. Unité extérieure sur piédestal avec auvent de protection

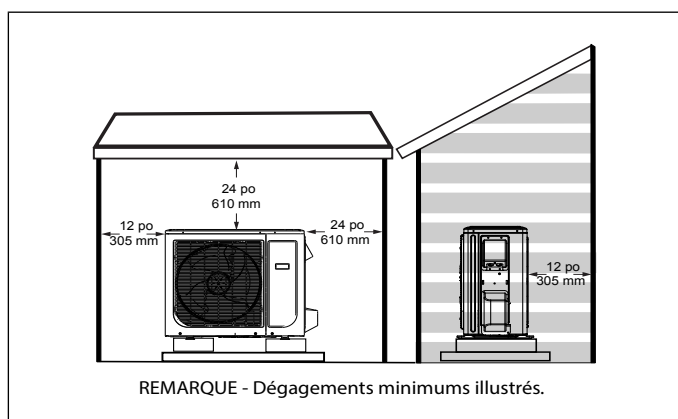


Figure 18. Abri de style niche à chien

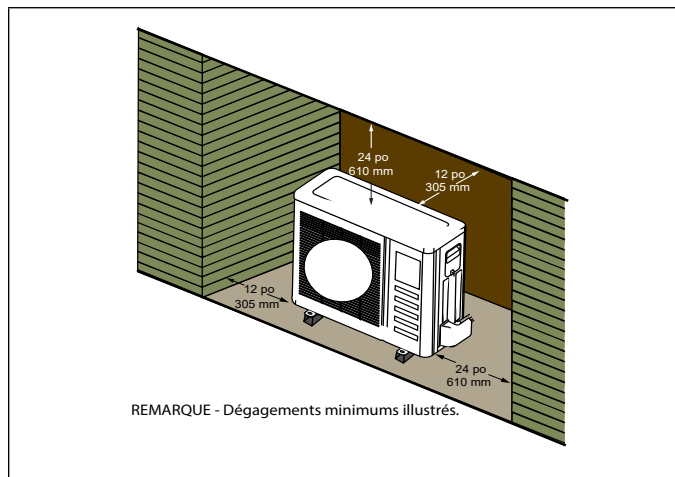


Figure 19. Unité installée dans une alcôve

IMPORTANT

Il est nécessaire de construire un auvent ou un abri à cause de l'arrêt de sécurité de protection de l'électronique si la température atteint 122 °F (50 °C). Si l'unité extérieure est exposée aux rayons directs du soleil, ce contacteur peut activer la sécurité et arrêter l'unité.

- Installer l'unité à l'écart des porte-à-faux des toits pour empêcher l'eau ou la glace de tomber sur ou devant l'échangeur ou l'unité.

Protection des conduites de réfrigérant enterrées

- Toutes les conduites de réfrigérant doivent être isolées, qu'elles soient enterrées ou non.
- En plus d'être isolées, les conduites enterrées doivent être placées à l'intérieur d'une gaine **étanche**.
- La gaine doit être conçue de manière à ne pas pouvoir collecter et retenir d'eau.

Fixation de l'unité extérieure

Installation sur dalle ou sur toit

Installer l'unité à un minimum de 102 mm (4 po) au-dessus de la surface du toit ou du sol pour éviter toute accumulation de débris autour de l'unité. Situer l'unité au-dessus d'un mur porteur ou dans une partie du toit pouvant supporter l'unité. Consulter les codes locaux pour les installations sur toit.

ATTENTION

Protection de la toiture !

Ce système contient du réfrigérant et de l'huile. Certains matériaux de couverture en caoutchouc peuvent absorber l'huile. Tout contact avec de l'huile occasionnera le gonflement du caoutchouc. Les bulles qui se forment alors sur le caoutchouc risquent de provoquer des fuites. Protéger la surface de la toiture pour éviter toute exposition au réfrigérant et à l'huile lors de l'installation et des interventions d'entretien. Tout manquement à cette recommandation risque d'entraîner un endommagement de la toiture.

Fixation de l'unité extérieure sur une dalle, un cadre ou des rails

Si l'unité extérieure est installée sur une dalle ou un cadre fourni par l'installateur, utiliser des tirefonds ou des dispositifs de fixation équivalents pour bien fixer l'unité extérieure à la dalle ou au cadre.

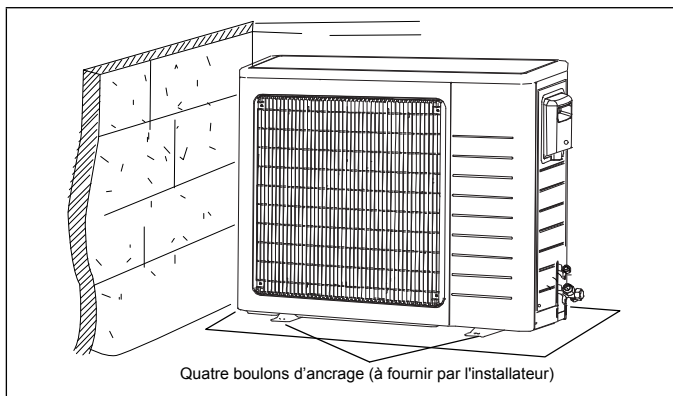


Figure 20. Fixation de l'unité extérieure sur une dalle

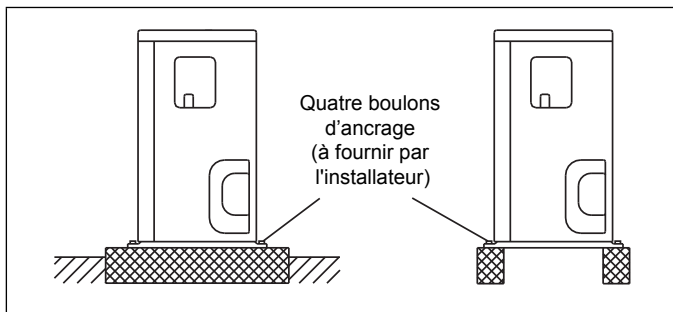


Figure 21. Fixation de l'unité extérieure sur des rails

Fixation de l'unité extérieure sur des pattes de support

Si l'unité extérieure est installée sur des pattes de support fournies par l'installateur, utiliser des tirefonds ou des fixations équivalentes pour bien fixer l'unité extérieure à la patte. Le dégagement arrière minimum peut être de 6 pouces (152 mm) si l'unité est montée sur des pattes sans obstructions sur aucun des trois autres côtés. Prévoir le drainage de l'humidité si les unités sont installées les unes au-dessus des autres.

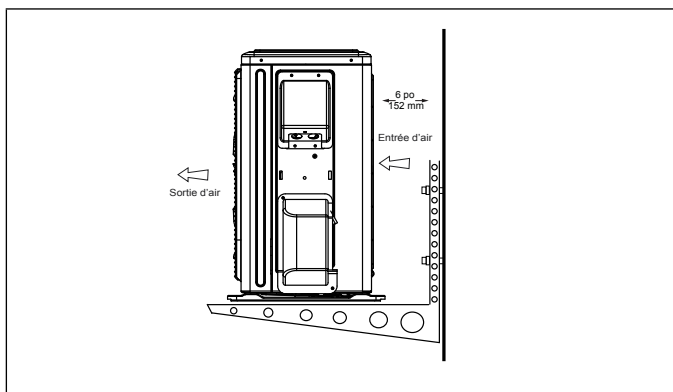


Figure 22. Fixation de l'unité extérieure sur des équerres

Connexions des conduites de réfrigérant

Les conduites à installer sur place comprennent deux conduites en cuivre entre l'unité extérieure et l'unité intérieure. Le « Tableau 3. Dimensions des connexions des conduites de réfrigérant sur l'unité intérieure » à la page 11 indique les tailles des connexions. Les connexions sont effectuées à l'aide d'écrous évasés en laiton à l'extrémité des conduites de réfrigérant.

1. Choisir les dimensions correctes pour l'application à l'aide du « Tableau 3. Dimensions des connexions des conduites de réfrigérant sur l'unité intérieure » à la page 11.

2. Confirmer que les conduites sont du bon diamètre.
3. Déterminer la longueur nécessaire pour l'application.
4. Couper les conduites avec un coupe-tube. Les coupes doivent être plates et lisses comme illustrées à la « Figure 23. Coupe des tubes ».

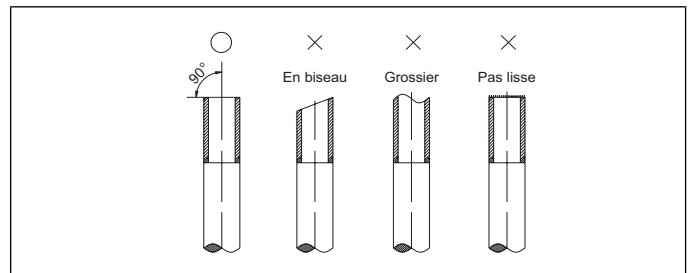


Figure 23. Coupe des tubes

5. Isoler les conduites en cuivre.
6. Insérer un écrou évasé sur chaque conduite avant de l'évaser.
7. Voir le « Tableau 2. Évasement des tubes » pour évaser correctement les conduites.

Tableau 2. Évasement des tubes

Diamètre du tube	Dimension de l'évasement A (mm)		Profil de l'évasement
	Mini	Maxi	
1/4 po	8,3	8,7	
3/8 po	12,0	12,4	
1/2 po	15,4	15,8	
5/8 po	18,6	19,1	
3/4 po (22,9)	22,9	23,3	

8. Après avoir évasé la conduite, boucher provisoirement les extrémités avec de la bande adhésive pour empêcher les contaminants de pénétrer dans le tube.
9. L'obturation des connexions des conduites de réfrigérant de l'unité doit rester intacte aussi longtemps que possible afin d'empêcher la poussière et l'eau de pénétrer dans les conduites de réfrigérant avant leur connexion.
10. Ajuster **SOIGNEUSEMENT** les connexions des conduites de réfrigérant en fonction de l'application.
11. Desserrer lentement l'un des écrous évasés pour libérer l'azote chargé en usine de l'unité intérieure uniquement.
12. Retirer les écrous évasés des connexions de l'unité et jeter la bande adhésive d'obturation des connexions des conduites.
13. Enfiler les écrous évasés sur les conduites de réfrigérant fournies par l'installateur, puis utiliser un outil adéquat pour évaser l'extrémité des tubes en cuivre.
14. Appliquer un lubrifiant recommandé pour réfrigérant HFC-410A sur l'extérieur des conduites de réfrigérant évasées.

15. Aligner les conduites de réfrigérant évasées sur les connexions filetées. Commencer par serrer légèrement les écrous évasés pour assurer qu'ils s'engagent correctement comme illustré à la « Figure 24. Réalisation des connexions mâles-femelles ».

Tableau 3. Dimensions des connexions des conduites de réfrigérant sur l'unité intérieure

Puissance (Btu/h)	Conduite de liquide (po)	Conduite d'aspiration (po)
9K	1/4	3/8
12K	1/4	1/2
18K	1/4	1/2
24K	3/8	5/8

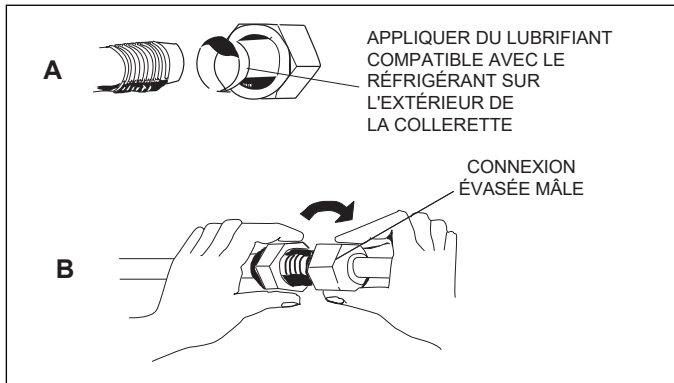


Figure 24. Réalisation des connexions mâles-femelles

16. Ensuite, visser chaque écrou d'un demi-tour supplémentaire, ce qui devrait créer une connexion étanche. Une clé dynamométrique peut être utilisée pour serrer les écrous évasés aux valeurs recommandées indiquées au « Tableau 4. Couple de serrage recommandé pour les écrous évasés ».

17. Une fois que les conduites de réfrigérant ont été installées et leur étanchéité vérifiée, installer l'isolation sur toutes les connexions évasées.

IMPORTANT

Toujours utiliser deux clés pour serrer les écrous évasés pour éviter de tordre la conduite de réfrigérant. NE PAS trop serrer les connexions évasées.

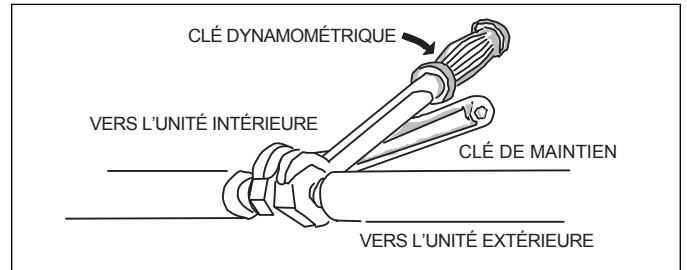


Figure 25. Serrer l'écrou évasé

Tableau 4. Couple de serrage recommandé pour les écrous évasés

Diamètre extérieur	Couple recommandé	Pas de clé dynamométrique disponible?
pouces		Serrer à la main, puis serrer avec une clé de la bonne dimension d'un supplément de:
1/4	15 ft-lb (20 N-m)	1/4 tour
3/8	26 ft-lb (35 N-m)	1/2 tour
1/2	41 ft-lb (56 N-m)	7/8 tour
5/8	48 ft-lb (65 N-m)	1 tour complet

IMPORTANT

En général, couper les conduites à la longueur nécessaire. Ne pas laisser et enrouler de longueur de conduite inutile. Ceci causerait des problèmes de performance.

IMPORTANT

Ne pas trop serrer les connexions évasées. Les connexions évasées doivent toujours être accessibles et doivent être isolées pour éviter la condensation.

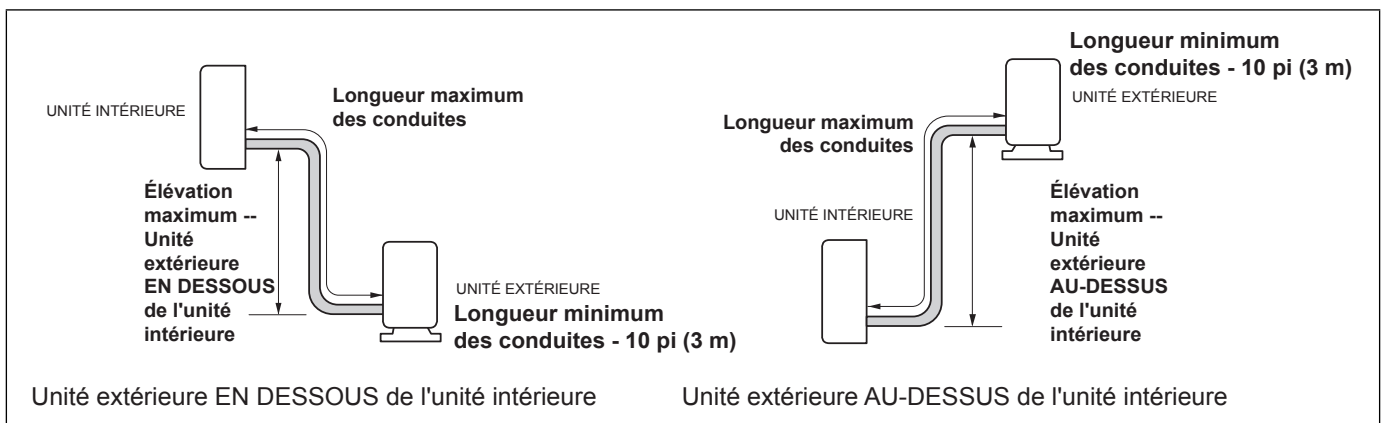


Figure 26. Hauteurs relatives entre les unités intérieure et extérieure

Ajouter du réfrigérant dans les conduites plus longues

Pour ajouter du réfrigérant dans les conduites plus longues, voir « Tableau 5. Guide pour les jeux de conduites ». S'assurer d'ajouter la quantité correcte de réfrigérant. Le non respect de cette consigne peut réduire le rendement du système.

Tableau 5. Guide pour les jeux de conduites

Les conduites de chaque système ont une longueur et une élévation verticale limites.						
Puissance du système (kBtu)	Diamètre des conduites (po)		Élévation maximum de l'unité extérieure EN DESSOUS de l'unité intérieure - pieds (mètres)	Élévation maximum de l'unité extérieure AU-DESSUS de l'unité intérieure - pieds (mètres)	Longueur maximum du jeu de conduites - pieds (mètres)	Réfrigérant supplémentaire pour les longueurs de conduite supérieures à 25 pieds
	Liquide	Gaz				
009	1/4	3/8	82 (25)	33 (10)	82 (25)	Pour la charge supplémentaire, nous recommandons 0,161 oz/pi pour les conduites de liquide de 1/4 po et 0,322 oz/pi pour les conduites de liquide de 3/8 po.
012	1/4	1/2	82 (25)	33 (10)	82 (25)	
018	1/4	1/2	98 (30)	66 (20)	98 (30)	
024	3/8	5/8	98 (30)	66 (20)	98 (30)	

Test de détection des fuites et évacuation

L'air et l'humidité restants dans le système ont les effets indésirables suivants:

- Augmentation de la pression du système.
- Augmentation du courant en fonctionnement.
- Réduction d'efficacité de la climatisation ou du chauffage.
- L'humidité contenue dans le circuit du réfrigérant peut geler.
- L'eau risque de corroder les composantes du système de réfrigération.

Les conduites entre les unités intérieure et extérieure doivent faire l'objet d'une détection des fuites et être évacuées pour éliminer les produits non condensables et l'humidité du système.

Détection des fuites

Utiliser la procédure suivante pour vérifier l'absence de fuites dans le système:

1. Raccorder le jeu de manomètres et la bouteille d'azote sec aux orifices de service Aspiration et Gaz.
2. Ouvrir le robinet de la bouteille d'azote.
3. Pressuriser le système conformément aux spécifications du « Tableau 6. Spécifications des pressions d'essai ».
4. Vérifier que la pression du système est stable. En cas de variation, vérifier que le système ne fuit pas.
5. Après avoir confirmé que le système ne fuit pas:
 - Fermer le robinet de la bouteille d'azote.
 - Relâcher l'azote en dévissant le connecteur du flexible de charge sur la bouteille d'azote.
 - Une fois que la pression du système est retournée à la normale, déconnecter le flexible de la bouteille.

Tableau 6. Spécifications des pressions d'essai

	bar	psig	kPa	Durée
1	3	44	303	Minimum de 10 minutes
2	15	220	1517	Minimum de 10 minutes
3	32	470	3241	Minimum de 10 minutes
4	45	650	4482	1 heure. Test de résistance pour assurer l'intégrité de l'installation terminée.
5	32	470	3241	24 heures. Test à une pression inférieure après confirmation que l'étape n° 4 est satisfaisante.

IMPORTANT

Utiliser uniquement de l'azote sans oxygène.

Procédure d'évacuation triple

Un vacuomètre doit être utilisé pour cette procédure.

1. Libérer l'azote sans oxygène et évacuer le système à un vide de 8000 microns (8 Torr) en utilisant toutes les vannes de service.
2. Casser le vide en admettant de l'azote par les connexions des conduites de liquide et de gaz jusqu'à obtention d'une pression positive.
3. Évacuer le système à un vide de 5000 microns (5 Torr).
4. Casser le vide en admettant de l'azote par les connexions des conduites de liquide et de gaz jusqu'à obtention d'une pression positive.
5. Évacuer le système à un vide minimum de 500 microns (0,5 Torr).
6. Pour assurer un système sans humidité, s'assurer que le vide ne varie pas pendant un minimum de 4 heures.
7. Si le vide ne tient pas, répéter les étapes 2 à 6 jusqu'à ce que le vide tienne.

Câblage

Aux États-Unis, le câblage doit être conforme aux codes locaux en vigueur et au National Electric Code (NEC) en vigueur.

Au Canada, le câblage doit être conforme aux codes locaux en vigueur et au Code canadien de l'électricité (CCE) en vigueur.

⚠ AVERTISSEMENT

Risque de choc électrique. Peut causer des blessures ou la mort. L'unité doit être mise à la terre conformément aux codes nationaux et locaux.

La tension du secteur est présente sur toutes les composantes quand l'unité ne fonctionne pas. Déconnecter toutes les sources d'alimentation extérieures avant d'ouvrir le panneau d'accès. L'unité peut avoir plusieurs sources d'alimentation électrique.

ATTENTION

Toutes les bornes doivent être connectées comme illustré aux schémas suivants. Un câblage incorrect peut endommager l'unité ou causer des erreurs de communication entre les unités intérieure et extérieure.

Unité extérieure

- Consulter la plaque signalétique de l'unité pour déterminer l'ampérage minimal du circuit et la taille de la protection contre les surtensions maximales.
- Toutes les connexions d'alimentation doivent être faites au niveau de l'unité extérieure.
- S'assurer de bien réinstaller les couvercles de toutes les boîtes de jonction une fois les connexions terminées.

Unité intérieure

- L'unité intérieure est alimentée par l'unité extérieure.
- Câblages de communication, d'alimentation et de mise à la terre - utiliser un câble à 3 conducteurs torsadé avec fil de terre.
- Voir le « Tableau 7. Câblage électrique simple zone » à la page 14 pour les exigences applicables au câblage.

REMARQUE : La pompe à condensat éventuelle doit être contrôlée par un contacteur à flotteur détectant le niveau du condensat ou par un relais ou contacteur extérieur.

IMPORTANT

Tous les schémas de câblage indiqués sont des schémas typiques. Voir le schéma de câblage sur l'unité pour le câblage réel de l'unité.

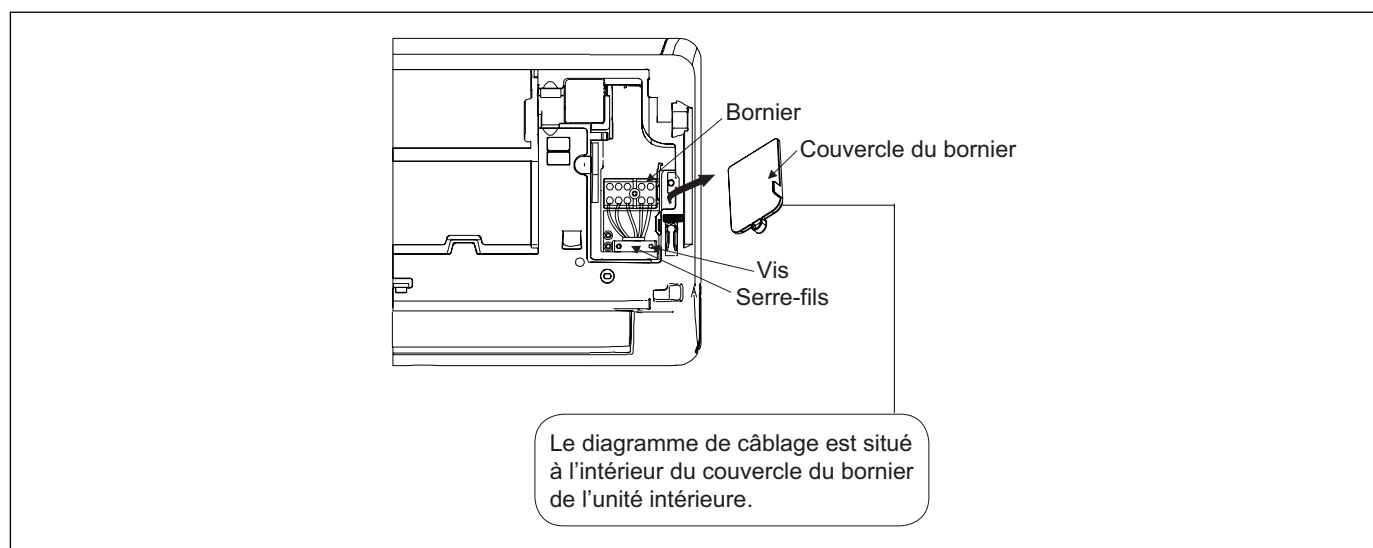


Figure 27. Bornier de l'unité intérieure

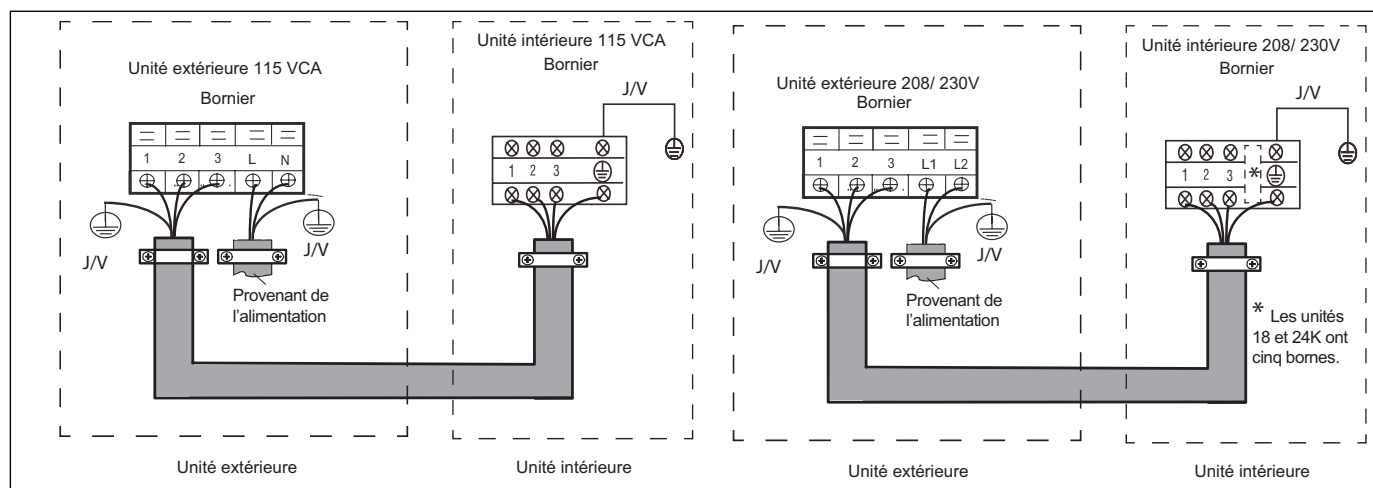


Figure 28. Câblage simple zone

IMPORTANT

Cette unité doit être correctement mise à la terre et protégée par un disjoncteur. Le fil de mise à la terre de l'unité ne doit pas être connecté à une conduite de gaz ou d'eau, un paratonnerre ou le fil de terre d'un équipement téléphonique.

Ne pas connecter les fils d'alimentation à l'unité extérieure avant que toutes les autres connexions électriques et de tuyauterie soient terminées.

Ne pas installer l'unité à côté d'un appareil d'éclairage muni d'un ballast. Le ballast peut nuire au fonctionnement du contrôleur.

Tableau 7. Câblage électrique simple zone

Modèle de l'unité extérieure	Tension/ Phases, Hz	MCA	Fusible maxi
MCB012S4S-1L	115 / 1 / 60	18	30
MCB009S4S-1P	208/230 / 1 / 60	11	15
MCB012S4S-1P		11	15
MCB018S4S-1P		16	20
MCB024S4S-1P		16	20

AMC = Ampérage minimum du circuit

Mise en service de l'unité

IMPORTANT

Les unités doivent être mises sous tension 24 heures avant leur démarrage pour empêcher tout endommagement du compresseur par « coup de liquide ».

1. Confirmer l'intégrité de toutes les connexions électriques effectuées en usine et sur place.
2. Vérifier que le jeu de manomètres est connecté.
3. Au besoin, ajouter une charge de réfrigérant supplémentaire avant d'ouvrir les vannes et pendant que le système est encore sous vide.
4. Ouvrir les vannes de service des conduites de liquide et d'aspiration pour libérer dans le système la charge de réfrigérant contenue dans l'unité extérieure.
5. Remettre les capuchons de tige en place et serrer au couple indiqué au « Tableau 1. Couples de serrage » à la page 6.
6. Vérifier l'alimentation électrique au bornier de l'unité extérieure. La tension doit être comprise dans les limites précisées sur la plaque signalétique. Sinon, ne pas mettre l'équipement en marche avant d'avoir contacté la compagnie d'électricité et corrigé la situation.
7. Se reporter au guide de l'utilisateur pour savoir comment utiliser le système à l'aide du contrôleur fourni.
8. Vérifier visuellement que les ventilateurs intérieur et extérieur ne sont pas grippés.

Information de service

Codes d'alerte de l'unité intérieure et DEL de l'unité extérieure

Les codes suivants sont affichés sur l'unité intérieure et l'unité extérieure.

Tableau 8. Codes d'état et d'alerte de l'affichage intérieur et DEL de l'unité extérieure

Codes d'erreur de l'unité	Contrôleur de l'unité extérieure	Affichage sur l'unité intérieure
	MCB	MWCB
Codes d'erreur de l'unité		
Erreur -- EEPROM de l'unité intérieure	S/O	EH 00
Erreur -- Paramètres EEPROM de l'unité intérieure	S/O	EH 0A

Tableau 8. Codes d'état et d'alerte de l'affichage intérieur et DEL de l'unité extérieure

Codes d'erreur de l'unité	Contrôleur de l'unité extérieure	Affichage sur l'unité intérieure
	MCB	MWCB
Erreur de communication entre l'unité intérieure et l'unité extérieure	S/O	EL 01
Erreur -- Vitesse du ventilateur intérieur (moteur à CC)	S/O	EH 03
Erreur -- Capteur de température intérieure (T1)	S/O	EH 60
Erreur -- Capteur de température de l'échangeur intérieur (T2)	S/O	EH 61
Détection de fuite de réfrigérant (mode Climatisation uniquement)	S/O	EL 0C
Détection d'une consommation électrique excessive de l'unité extérieure	S/O	PC 08
Erreur -- Capteur de température ambiante extérieure (T4)	S/O	EC 53
Erreur -- Capteur de température de l'échangeur extérieur (T3)	S/O	EC 52
Erreur -- Capteur de température de refoulement du compresseur (T5)	S/O	EC 54
Erreur -- EEPROM de l'unité extérieure	S/O	EC 51
Erreur -- Vitesse du ventilateur de l'unité extérieure (moteur à CC)	S/O	EC 07
Erreur -- IPM du module de l'onduleur	S/O	PC 00
Protection haute ou basse tension	S/O	PC 01
Protection en cas de faible température extérieure	S/O	PC 0L
Erreur -- Entraînement du compresseur	S/O	PC 04
En attente	CLIGNOTEMENT LENT	S/O
Fonctionnement normal	ALLUMÉ	S/O
Erreur -- Unité extérieure	CLIGNOTEMENT RAPIDE	S/O
Erreur de communication entre le circuit imprimé principal et le circuit d'affichage	S/O	EH 0b

Codes de fonctionnement

Climatisation forcée	S/O	FC
Verrouillage de la télécommande ou contrôleur câblé	S/O	LL
Nettoyage actif	S/O	CL
Démarrage	S/O	On
Arrêt	S/O	OF
Télécommande (On/Off)	S/O	CP
Mode ECO	S/O	Affiché pendant 3 secondes
DEL de l'unité extérieure :		
Clignotement lent : Clignotement à 1 Hz		
Clignotement rapide : Clignotement à 2 Hz		

Essai en fonctionnement

Vérifications préliminaires

N'effectuer l'essai en fonctionnement qu'après avoir terminé les étapes suivantes:

- Vérifications électriques de sécurité – Confirmer que le système électrique de l'unité est sécuritaire et fonctionne correctement
- Vérifier que le réfrigérant ne fuit pas – Vérifier toutes les connexions évasées et confirmer que le système ne fuit pas
- Confirmer que les vannes des conduites de liquide et d'aspiration sont entièrement ouvertes.

Procédure

L'essai en fonctionnement doit être effectué pendant au moins 30 minutes.

1. Couper l'alimentation électrique de l'unité.
2. Appuyer sur le bouton MARCHE/ARRÊT de la télécommande pour mettre l'unité en marche.
3. Laisser chaque mode fonctionner pendant 5 minutes, et effectuer les vérifications suivantes:

Tableau 9. Liste de vérification de l'essai en fonctionnement

Vérifications	OK	Erreur
Pas de fuite électrique		
L'unité est correctement mise à la terre		
Toutes les bornes électriques sont correctement protégées		
Les unités intérieure et extérieure sont bien installées		
Aucune connexion ne fuit		
L'eau s'évacue correctement de la conduite de drainage		
Toutes les conduites sont correctement isolées		
L'unité assure la fonction CLIMATISATION correctement		
Les registres de l'unité intérieure pivotent correctement		
L'unité intérieure répond au contrôleur		

Double vérification des connexions des conduites

Pendant le fonctionnement, la pression du circuit de réfrigérant peut augmenter. Ceci peut causer des fuites qui n'existaient pas au cours de la vérification sous pression initiale. Prendre le temps de bien vérifier qu'aucune connexion de réfrigérant ne fuit.

1. Rerégler l'unité à sa température de fonctionnement normale à l'aide de la télécommande.
2. Utiliser du ruban isolant pour envelopper les connexions des conduites de réfrigérant intérieures qui n'ont pas été protégées au cours de l'installation de l'unité intérieure.

La température ambiante est inférieure à 60 °F (16 °C)

Après l'installation, confirmer que l'ensemble du câblage électrique est installé conformément aux réglementations locales et nationales, ainsi qu'aux instructions d'installation.

La télécommande ne peut pas être utilisée pour activer la fonction CLIMATISATION si la température ambiante est inférieure à 60°F (16°C). Dans ce cas, utiliser le bouton MANUAL CONTROL (contrôle manuel) de l'unité intérieure pour tester la fonction CLIMATISATION.

1. Soulever le panneau avant de l'unité intérieure jusqu'à ce qu'elle s'enclenche en position ouverte.
2. Le bouton MANUAL CONTROL (contrôle manuel) se trouve du côté droit de l'unité. Appuyer deux fois sur ce bouton pour sélectionner la fonction CLIMATISATION. Voir la « Figure 29. Bouton de contrôle manuel ».
3. Effectuer l'essai en fonctionnement normalement.

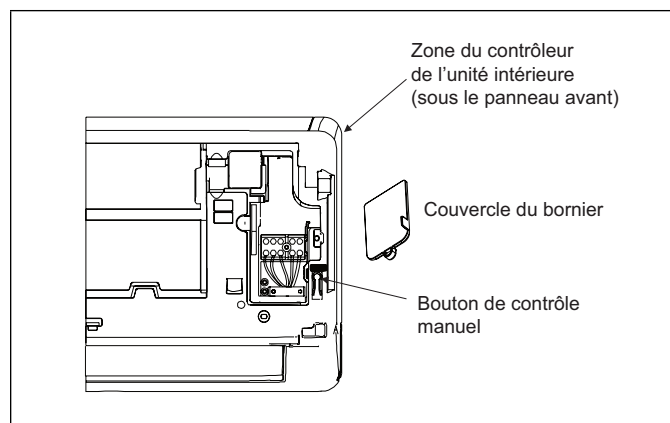


Figure 29. Bouton de contrôle manuel

Schémas de câblage de l'unité intérieure

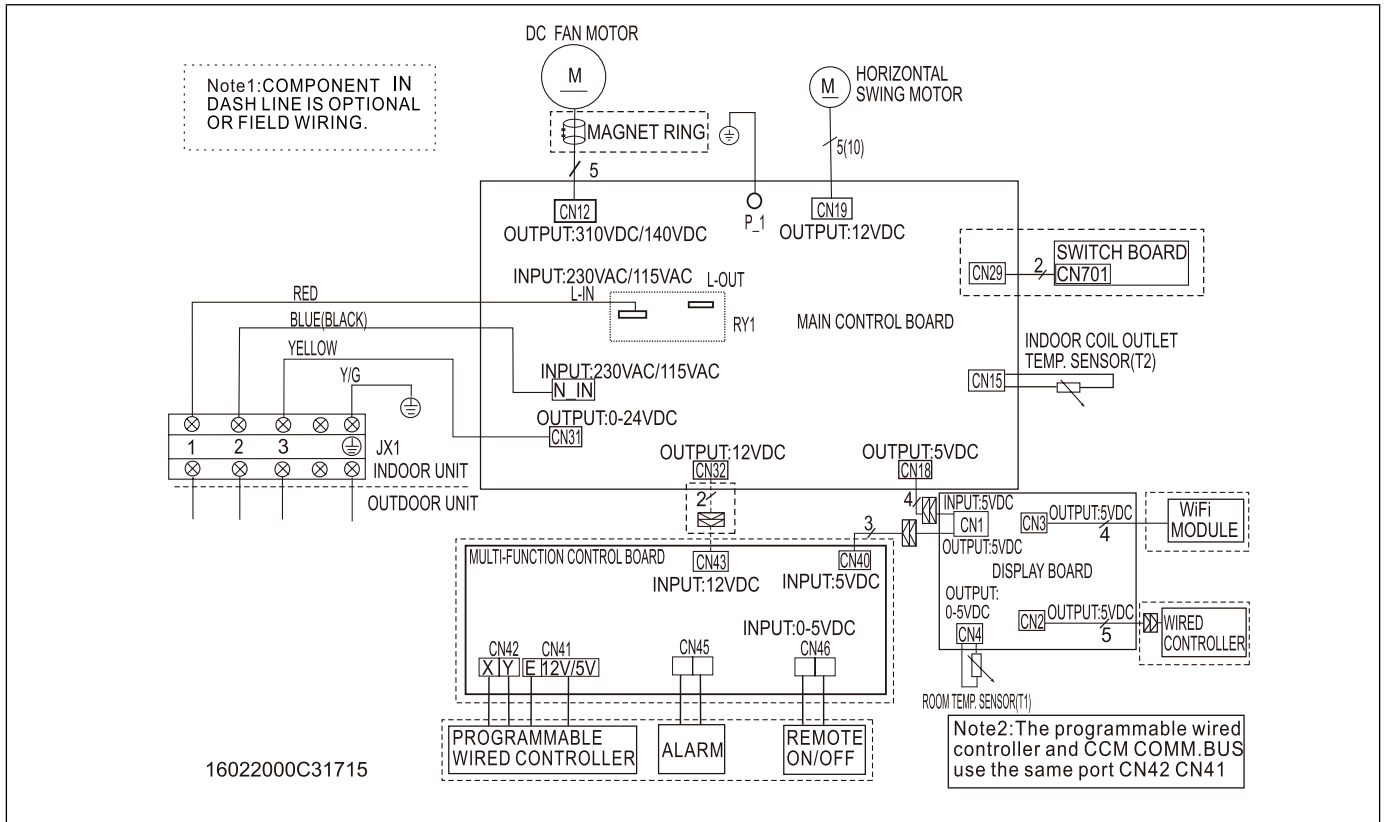


Figure 30. MWCB 09K,12K et 18K - Schéma de câblage de l'unité intérieure (115 et 208/230 VCA)

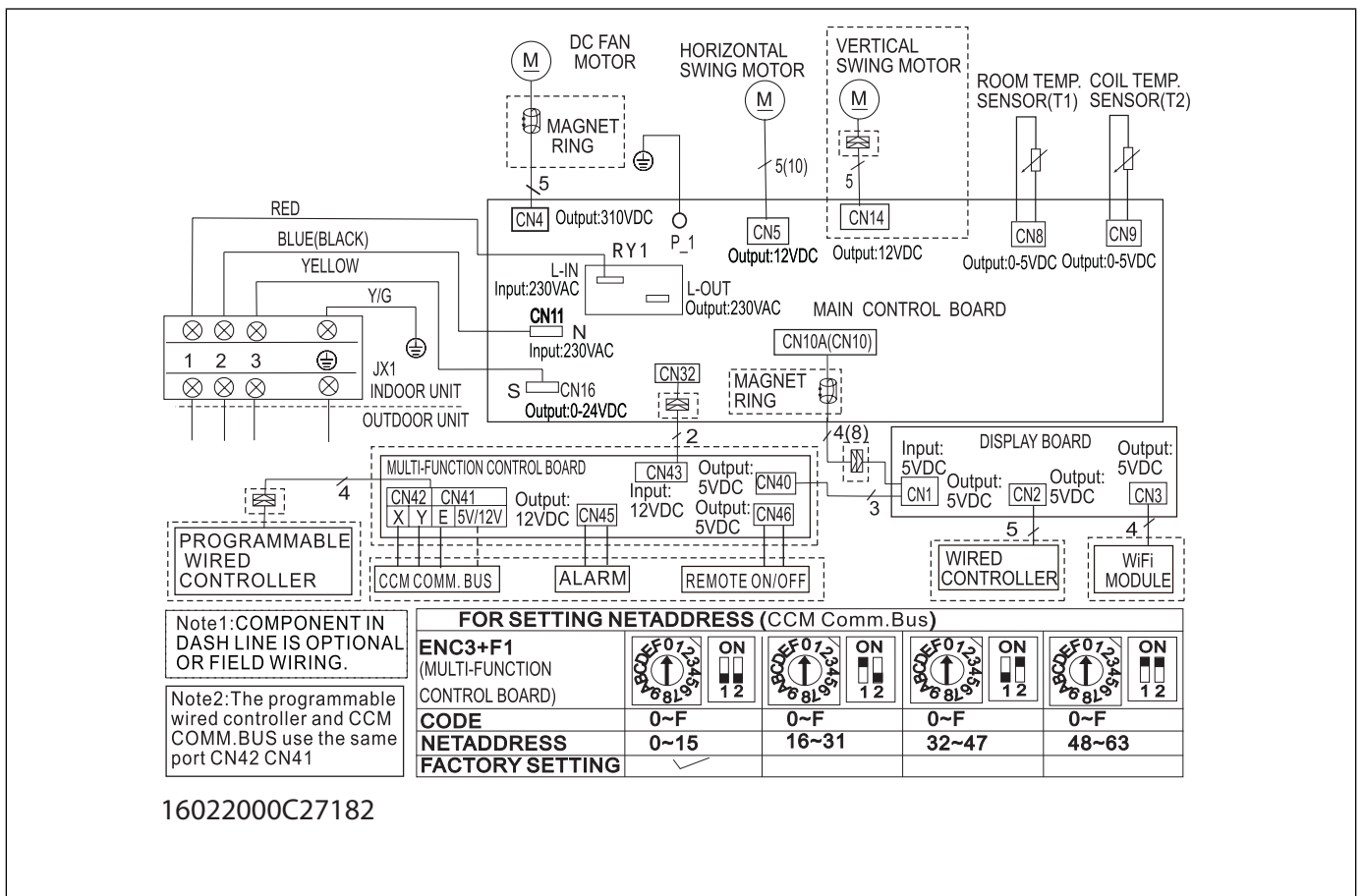


Figure 31. MWCB 24K - Schéma de câblage de l'unité intérieure 208/230 VCA

Schémas de câblage de l'unité extérieure

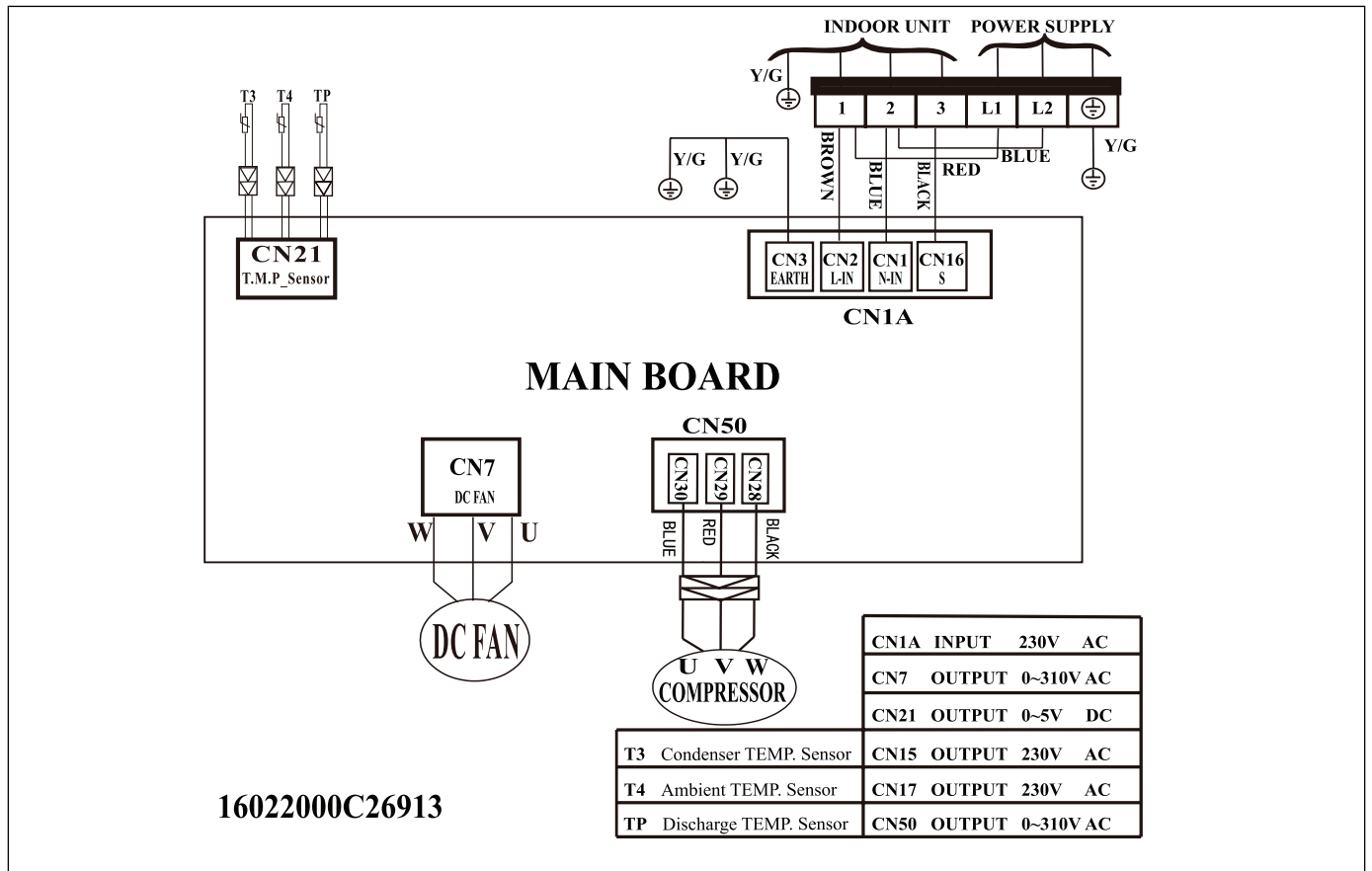


Figure 32. MCB 09, 12K et 18K - Schéma de câblage de l'unité extérieure - 208/230 VCA

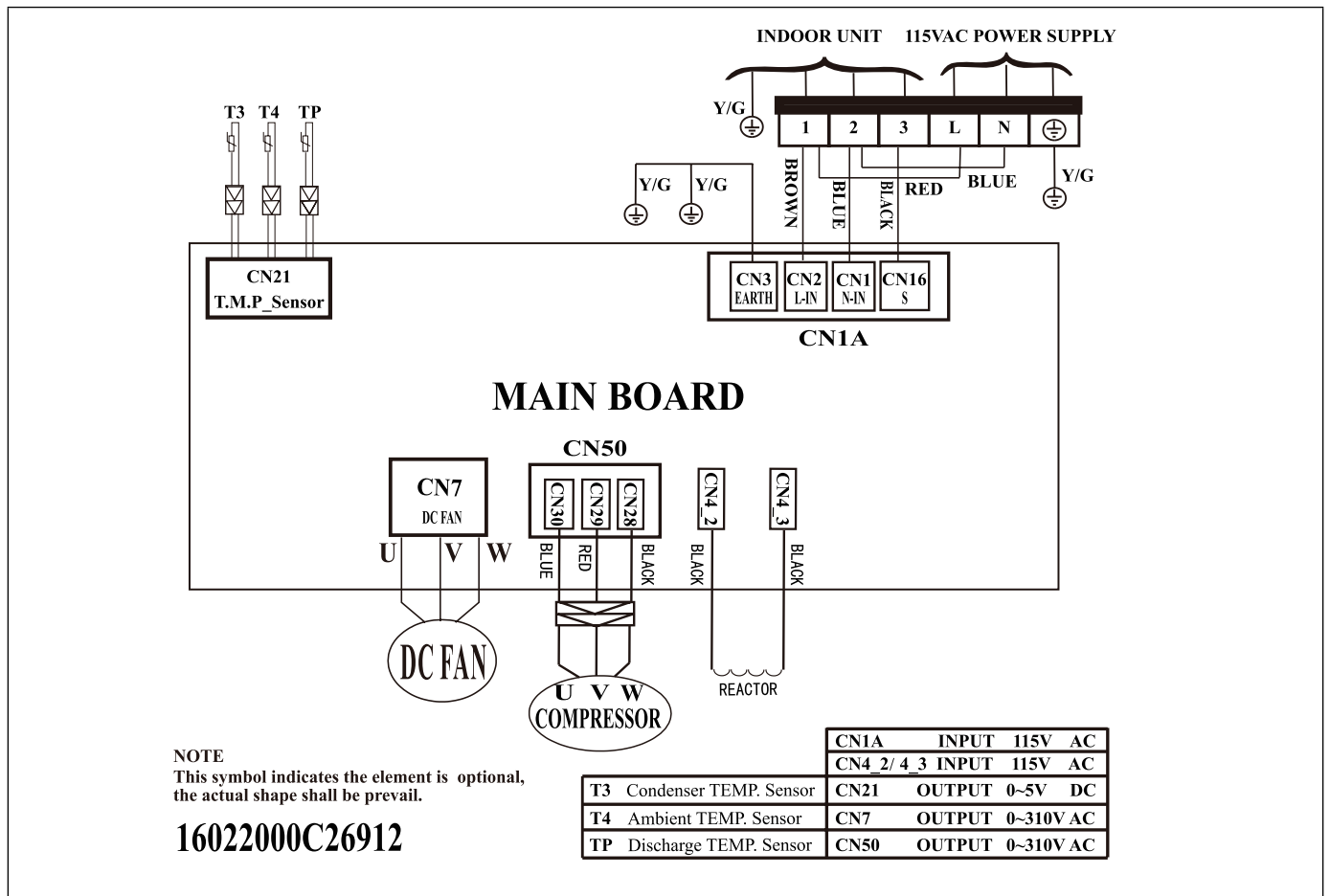


Figure 33. MCB 12K - Schéma de câblage de l'unité extérieure 115 VCA

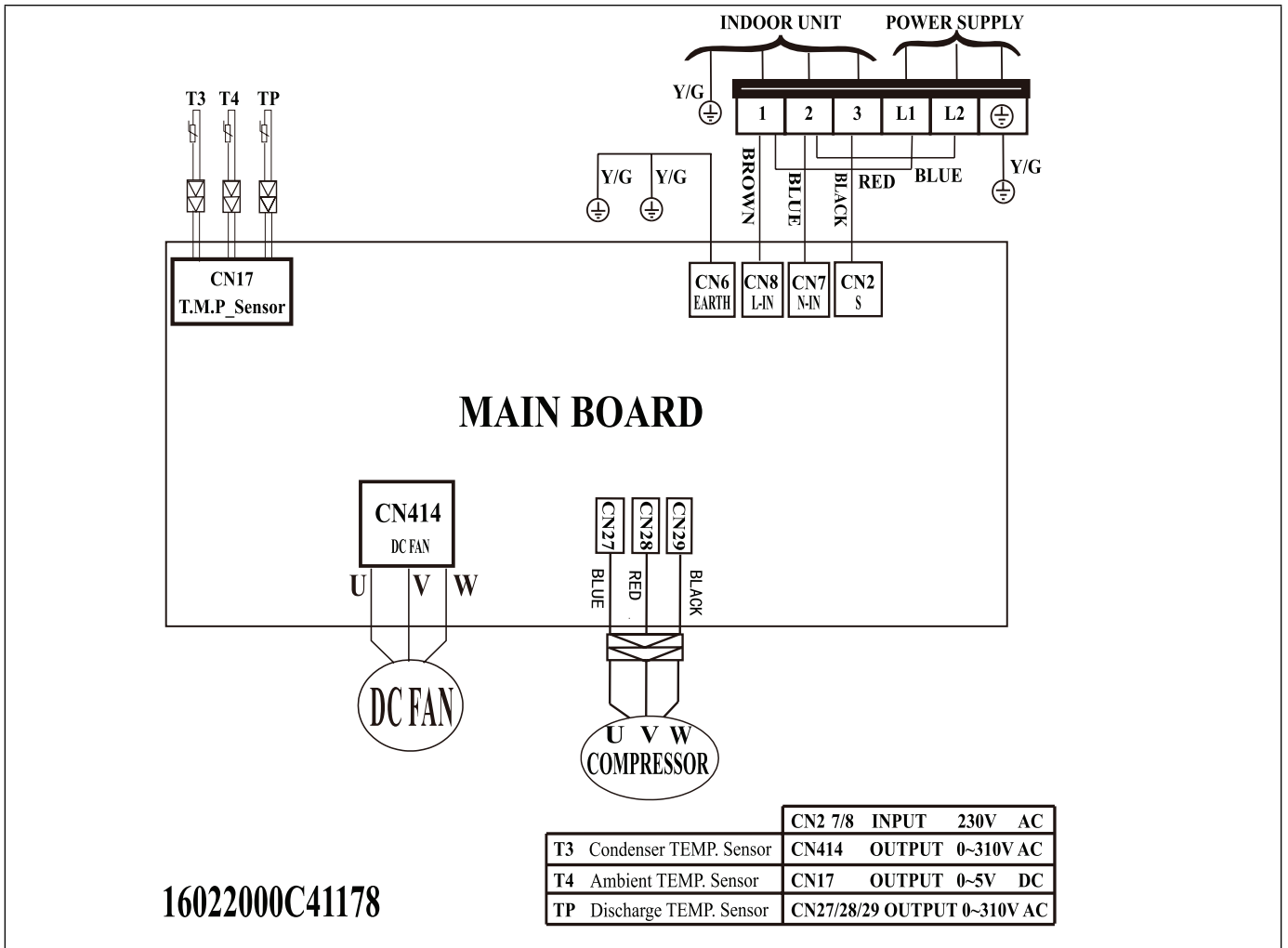


Figure 34. MCB 24K - Schéma de câblage de l'unité extérieure 208/230 VCA

