



©2020 Lennox Industries Inc.  
Dallas, Texas, EE. UU.



# INSTRUCCIONES DE INSTALACIÓN ML196DFE

CALEFACTOR A GAS SERIE ELITE®  
DESCARGA DE AIRE DE FLUJO DESCENDENTE

507968-02SP  
Sustituye a 507968-01  
07/2020



**ESTE MANUAL DEBE SER ENTREGADO AL PROPIETARIO DE LA CASA PARA REFERENCIA FUTURA**

**!** Este es un símbolo de alerta de seguridad y nunca debe ignorarse. Cuando vea este símbolo en las etiquetas o manuales, manténgase alerta al potencial de lesiones personales o muerte.

## **! ADVERTENCIA**

La instalación, ajuste, alteración, servicio o mantenimiento inapropiado puede ocasionar daños materiales, lesiones personales o muerte. La instalación y el servicio deben ser realizados por un instalador de HVAC profesional licenciado (o equivalente), una agencia de servicio o el proveedor de gas.

## **! PRECAUCIÓN**

Igual que con cualquier equipo mecánico, el contacto con los bordes afilados de la plancha de metal puede producir lesiones. Sea precavido cuando maneje este equipo, y use guantes y ropa protectora.

### Contenido

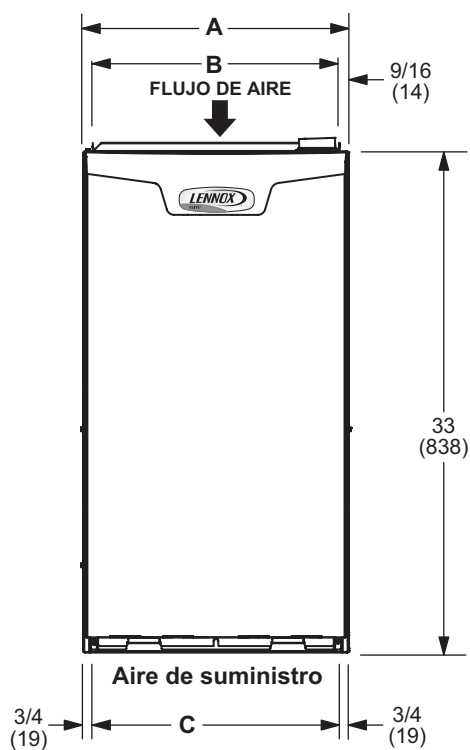
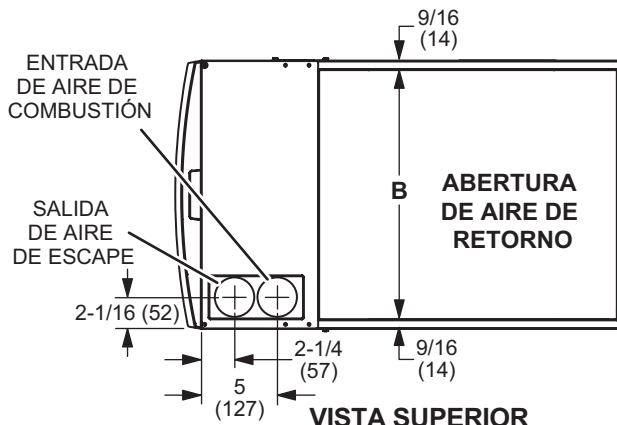
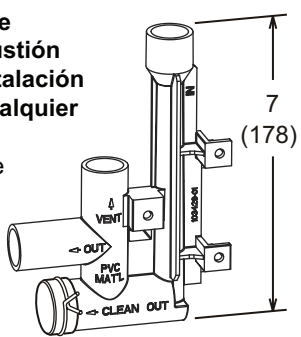
Dimensiones de la unidad - pulgadas (mm).....	2	Tuberías de gas.....	33
Calefactor a gas ML196DFE .....	3	Servicio eléctrico .....	35
Envío y lista de empaque .....	3	Puesta en marcha de la unidad.....	39
Seguridad .....	3	Medición de la presión de gas.....	40
Uso del calefactor como calentador de construcción.....	4	Combustión apropiada .....	41
Generalidades .....	5	Altitudes elevadas .....	41
Aire de combustión, dilución y ventilación.....	5	Pruebas de artefactos de venteo indirecto para verificar el aire apropiado.....	42
Configuración del equipo.....	8	Otros ajustes de la unidad.....	42
Filtro.....	11	Servicio.....	43
Sistema de conductos .....	12	Lista de repuestos .....	45
Especificaciones de tuberías y accesorios.....	12	Lista de control de puesta en marcha .....	47
Procedimiento de cementación de uniones.....	14	Datos del soplador.....	49
Prácticas de venteo.....	15		



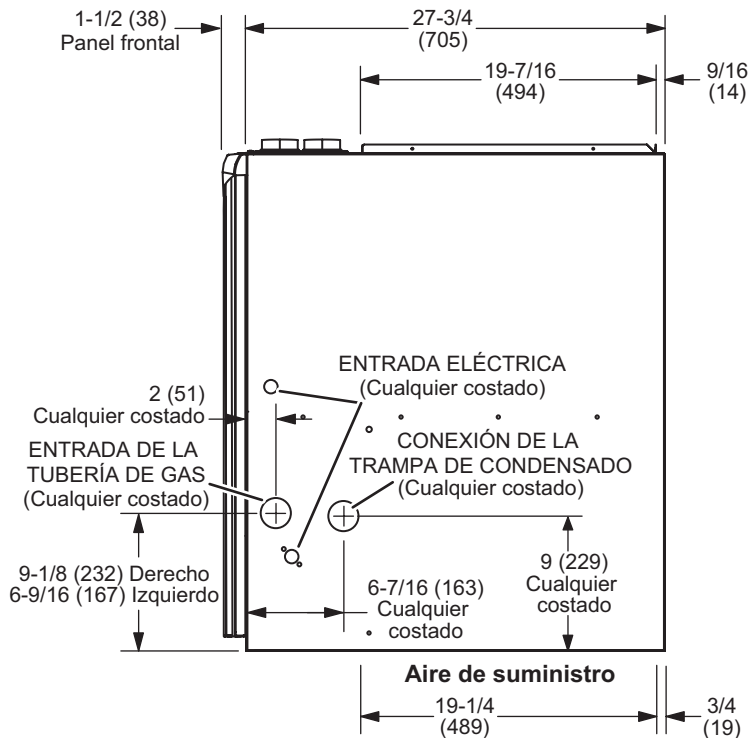
**Dimensiones de la unidad - pulgadas (mm)**

**Ensamble de trampa de condensado de combustión**  
**Suministrado para instalación externa en el sitio a cualquier lado de la unidad.**

(Ver las instrucciones de instalación para obtener más información.)



**VISTA FRONTAL**



**VISTA LATERAL**

Modelo N°	A pulg. - mm	B pulg. - mm	C pulg. - mm
ML196DF045XE36B ML196DF070XE48B	17-1/2 - 446	16-3/8 - 416	16 - 406
ML196DF090XE48C ML196DF110XE60C	21 - 533	19-7/8 - 505	19-1/2 - 495

## Calefactor a gas ML196DFE

El calefactor a gas ML196DFE de Categoría IV se envía listo para ser instalado en la posición de flujo descendente.

El calefactor está equipado para instalación en aplicaciones de gas natural. Se requiere un kit de conversión (ordenado separado) para usarlo en aplicaciones de gas propano/PL.

**La unidad ML196DFE se puede instalar como calefactor a gas central de ventilación directa o indirecta.**

**NOTA** - En las instalaciones de ventilación directa, el aire de combustión se toma de afuera y los gases de combustión se descargan afuera. En las instalaciones de ventilación indirecta, el aire de combustión se toma de adentro o del ático o espacio entre plantas ventilado y los gases de combustión se descargan afuera. Ver las Figuras 1 y 2 para aplicaciones que involucren terminación de techo.

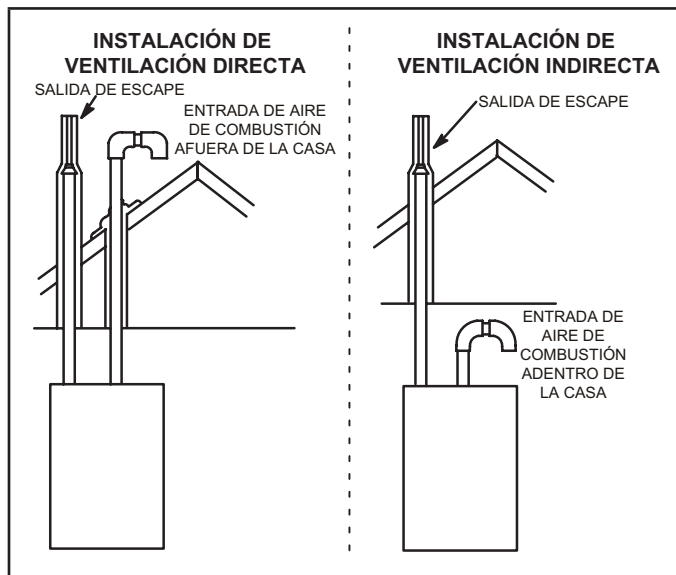


Figura 1

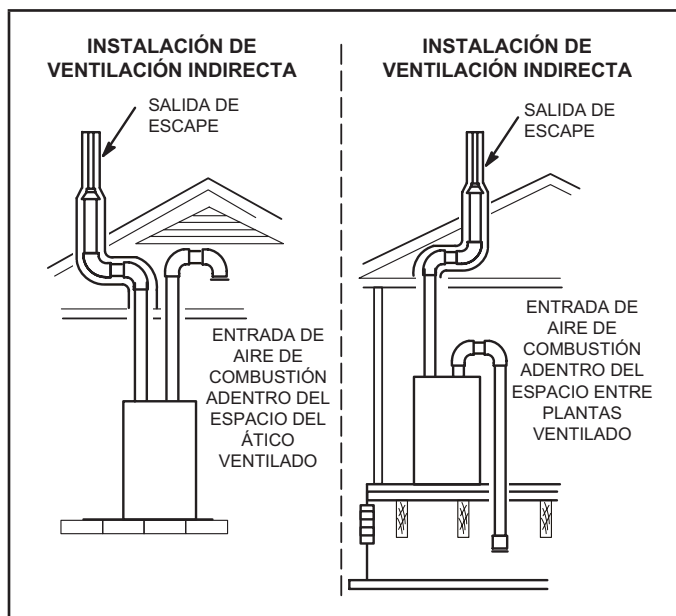


Figura 2

## Envío y lista de empaque

### El paquete 1 de 1 contiene

- 1 - Unidad ML196DFE armada
- 1 - Bolsa que contiene lo siguiente:
  - 1 - Casquillo a presión
  - 1 - Codo macho hembra roscado de 1/2" de diámetro
  - 1 - Tapón a presión
  - 1 - Lazo prensacables
  - 1 - Trampa de condensado
  - 1 - Tapa de la trampa de condensado
  - 1 - Abrazadera de la trampa de condensado
  - 1 - Pantalla de entrada de aire de 2" de diámetro
  - 1 - Codo macho hembra roscado de 3/4"

Inspeccione el equipo para detectar daños de envío. Si identifica algún daño, contáctese de inmediato con el último transportista.

Los siguientes artículos también se pueden ordenar separados:

- 1 - Termostato
- 1 - Kit de cambio de PL/Propano
- 1 - Interruptor de presión a altitudes elevadas

## Información de seguridad

### ⚠ PELIGRO

Peligro de explosión.

En ciertas circunstancias el aromatizador utilizado con gas PL/propano puede perder su aroma. En caso de una fuga, el gas PL/propano se acumulará cerca de la puerta y puede ser difícil olerlo. Se debe instalar un detector de fugas de PL/propano en todas las aplicaciones de PL.

### ⚠ ADVERTENCIA

La instalación, ajuste, alteración, servicio o mantenimiento inapropiado puede ocasionar daños materiales, lesiones personales o muerte. La instalación y el servicio deben ser realizados por un instalador profesional licenciado (o equivalente), una agencia de servicio o el proveedor de gas.

### ⚠ PRECAUCIÓN

Igual que con cualquier equipo mecánico, el contacto con los bordes afilados de la plancha de metal puede producir lesiones. Sea precavido cuando maneje este equipo, y use guantes y ropa protectora.

Solo use el tipo de gas aprobado para este calefactor.

Consultar la placa de identificación de la unidad.

Las unidades ML196DFE están certificadas por CSA International según las normas ANSI Z21.47 y CSA 2.3.

### Códigos de construcción

En los Estados Unidos, la instalación de calefactores a gas debe cumplir con los códigos locales de construcción.

A falta de códigos locales, las unidades deben instalarse de acuerdo con el Código Nacional de Gas Combustible (ANSI-Z223.1/NFPA 54) actual. El Código Nacional de Gas Combustible puede obtenerse en la siguiente dirección:

American National Standards Institute, Inc.  
11 West 42nd Street  
Nueva York, NY 10036

En Canadá, la instalación debe cumplir con la Norma Nacional de Canadá CSA-B149 - Códigos de instalación de gas natural y propano, los códigos de plomería o de aguas residuales locales y otros códigos locales pertinentes.

Para garantizar un funcionamiento apropiado de la unidad en aplicaciones de ventilación indirecta, se debe suministrar aire de combustión y ventilación de acuerdo con el Código Nacional de Gas Combustible o la norma CSA-B149 actual.

### Ubicaciones y espaciamentos

Este calefactor está certificado por CSA International para espaciamentos de instalación a materiales combustibles tal como se indica en la placa de identificación de la unidad y en la tabla en la Figura 13. Los espaciamentos de acceso y servicio deben tener prioridad sobre los espaciamentos de protección contra incendios.

Para instalación en un garaje residencial, el calefactor debe instalarse de manera que los quemadores y la fuente de ignición estén situados al menos 18 pulgadas (457 mm) sobre el piso. El calefactor debe situarse o protegerse para evitar los daños físicos causados por vehículos. Cuando un calefactor se instala en un garaje público, cobertizo u otro edificio que contiene una atmósfera peligrosa, el calefactor debe instalarse de acuerdo con los requisitos recomendados de práctica apropiada y del Código Nacional de Gas Combustible actual o las normas CSA B149.

**NOTA** – El calefactor debe ajustarse para producir un aumento de temperatura dentro del rango especificado en la placa de identificación de la unidad. De lo contrario, el funcionamiento podría tener límites irregulares y producir la falla prematura del intercambiador de calor.

Este calefactor ML196DFE se debe instalar de manera que sus componentes eléctricos estén protegidos contra el agua.

### Instalación en combinación con un serpentín de enfriamiento

Cuando este calefactor se utiliza con unidades de enfriamiento (Figura 3), debe instalarse en paralelo o en el lado de salida de dichas unidades para evitar condensación en el compartimento de calefacción. Con una disposición de flujo paralelo, un regulador de tiro (u otro medio para controlar el flujo de aire) debe evitar adecuadamente la entrada de aire enfriado al calefactor. Si el regulador de tiro es de operación manual, debe estar equipado para impedir la operación ya sea de la unidad de calefacción o de enfriamiento, a menos que esté en la posición de **CALEFACCIÓN** o **ENFRIAMIENTO** pleno.

Una vez instalado, este calefactor debe estar puesto a tierra eléctricamente de acuerdo con los códigos locales. Además, en los Estados Unidos, la instalación debe cumplir con el Código Eléctrico Nacional, ANSI/NFPA Núm. 70 actual. El Código Eléctrico Nacional (ANSI/NFPA Núm. 70) puede obtenerse en la siguiente dirección:

National Fire Protection Association  
1 Battery March Park  
Quincy, MA 02269

En Canadá, todo el cableado eléctrico y la puesta a tierra de la unidad se deben instalar de conformidad con las reglamentaciones actuales del Código eléctrico canadiense Parte I (CSA Norma C22.1) y/o los códigos locales.

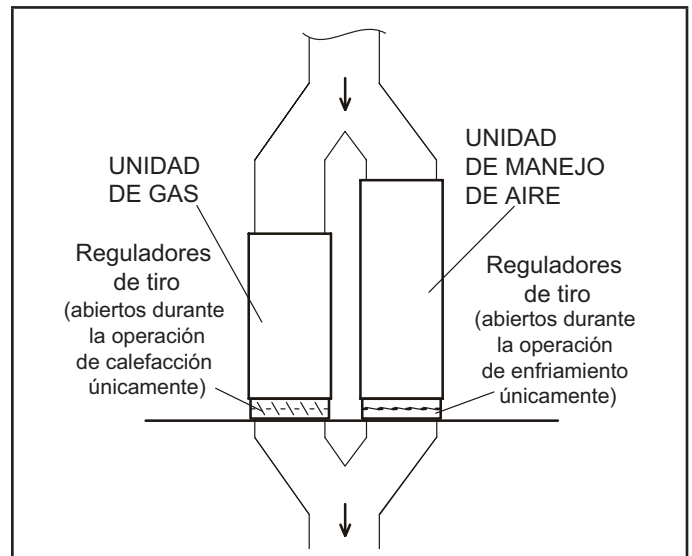


Figura 3

**NOTA** – Este calefactor está diseñado para una temperatura mínima continua del aire de retorno de 60 °F (16 °C) o una operación intermitente a una temperatura mínima de 55 °F (13 °C) de bulbo seco para casos en que se usa un termostato de disminución de la temperatura en la noche. La temperatura del aire de retorno no debe exceder 85 °F (29 °C) de bulbo seco.

El calefactor ML196DFE se puede instalar en alcobas, clósets, áticos, sótanos, garajes, lavaderos y espacios entre plantas.

Este diseño de calefactor no ha sido certificado por CSA para instalación en casas rodantes, vehículos recreativos o áreas exteriores.

Nunca utilice una llama abierta para detectar escapes de gas. Revise todas las conexiones con una solución de jabón comercialmente disponible y preparada específicamente para detectar fugas.

### Uso del calefactor como calentador de construcción

Las unidades pueden usarse para el calentamiento de edificios o estructuras en construcción si se cumplen las siguientes condiciones para garantizar un funcionamiento apropiado:

**NO USAR LA UNIDAD COMO CALENTADOR DE CONSTRUCCIÓN A MENOS QUE SE CUMPLAN TODOS LOS CRITERIOS SIGUIENTES:**

- El calefactor debe estar en su ubicación final. El sistema de ventilación debe estar instalado en forma permanente según estas instrucciones de instalación.
- El calefactor se debe instalar como sistema de dos tuberías y se debe suministrar cien por ciento (100%) de aire exterior para los requisitos de aire de combustión durante la construcción.
- Un termostato en el cuarto debe controlar el calefactor. Se prohíbe el uso de puentes fijos que proporcionen calentamiento continuo.
- La tasa de entrada y el aumento de temperatura deben ajustarse según la placa de clasificación del calefactor.
- Se deben proporcionar conductos de aire de suministro y retorno sellados al calefactor. El aire de retorno debe terminar afuera del espacio donde está instalado el calefactor.

- Se debe mantener una gama de temperatura del aire de retorno entre 60 °F (16 °C) y 80 °F (27 °C).
- Se deben instalar filtros de aire MERV 11 o superiores en el sistema y se deben inspeccionar y mantener regularmente (es decir, inspecciones estáticas regulares y reemplazo al final de su vida útil) durante la construcción.
- Los paneles de acceso al soplador y al vestíbulo deben estar colocados en el calefactor en todo momento.
- El intercambiador de calor, los componentes, el sistema de conductos y los serpentines del evaporador del calefactor deben limpiarse minuciosamente después de la limpieza final de la construcción.
- Se deben reemplazar los filtros de aire al finalizar la construcción.
- Todas las condiciones de operación del calefactor (incluso la ignición, tasa de entrada, aumento de temperatura y ventilación) se deben verificar de acuerdo con estas instrucciones de instalación.

**SE PUEDEN PRODUCIR FALLAS PREMATURAS DE LOS COMPONENTES DEL EQUIPO SI NO SE SIGUEN LAS INSTRUCCIONES DE INSTALACIÓN ANTERIORES. SI NO SE SIGUEN LAS INSTRUCCIONES DE INSTALACIÓN ANTERIORES, SE ANULARÁ LA GARANTÍA LIMITADA DEL EQUIPO OTORGADA POR EL FABRICANTE. LENNOX NO ASUME NINGUNA RESPONSABILIDAD SI EL INSTALADOR NO SIGUE LAS INSTRUCCIONES DE INSTALACIÓN ANTERIORES. NO OBSTANTE LO ANTERIOR, EL INSTALADOR ES RESPONSABLE DE CONFIRMAR QUE EL USO DEL CALEFACTOR COMO CALENTADOR DE CONSTRUCCIÓN COINCIDE CON LAS POLÍTICAS Y CÓDIGOS DE TODAS LAS ENTIDADES REGULADORAS. SE DEBE CUMPLIR CON TODAS ESAS POLÍTICAS Y CÓDIGOS.**

#### Generalidades

Estas instrucciones constituyen una guía general, pero de ninguna manera debe interpretarse que reemplazan a los códigos locales. Consulte con las autoridades que tienen jurisdicción antes de la instalación.

Además de los requisitos indicados anteriormente, se deben considerar las siguientes recomendaciones generales cuando se instale un calefactor ML196DFE:

- Coloque el calefactor lo más cerca posible del centro del sistema de distribución de aire. Además, el calefactor debe situarse cerca de la chimenea o punto de terminación de la ventilación.
- Cuando el calefactor se instala en aplicaciones de ventilación indirecta, no lo instale donde sea afectado directamente por las corrientes de aire. Esto podría causar una combustión inapropiada y un funcionamiento riesgoso.
- Cuando el calefactor se instala en aplicaciones de ventilación indirecta, no bloquee la abertura del aire de combustión del calefactor con ropa, cajas, puertas, etc. Se necesita aire para una combustión apropiada y un funcionamiento sin riesgos de la unidad.
- Cuando el calefactor se instala en un ático u otro espacio aislado, mantenga el aislamiento lejos del calefactor.
- Cuando el calefactor se instala en un espacio no acondicionado, considere las disposiciones requeridas para impedir la congelación del sistema de drenaje de condensado.

## PRECAUCIÓN

La unidad ML196DFE no debería instalarse en áreas sometidas normalmente a temperaturas de congelación.

#### Aire de combustión, dilución y ventilación

**Si la unidad ML196DFE se instala como calefactor de ventilación indirecta, siga las directivas en esta sección.**

**NOTA** - En las instalaciones de ventilación indirecta, el aire de combustión se toma de adentro o del ático o espacio entre plantas ventilado y los gases de combustión se descargan afuera.

## ADVERTENCIA

El aire de combustión insuficiente puede causar dolores de cabeza, náuseas, mareos o asfixia. También habrá un exceso de agua en el intercambiador de calor, produciendo oxidación y falla prematura del intercambiador de calor. La exposición excesiva a aire de combustión contaminado producirá problemas de seguridad y rendimiento. Evite la exposición a las siguientes sustancias en el suministro de aire de combustión:

Soluciones de onda permanente

Ceras y limpiadores clorados

Productos químicos a base de cloro para piscinas

Productos químicos suavizadores de agua

Sales o productos químicos descongeladores

Tetracloruro de carbono

Refrigerantes tipo halógeno

Solventes de limpieza (tal como percloroetileno)

Tintas de impresión, sacapinturas, barnices, etc.

Ácido clorhídrico

Cementos y pegamentos

Suavizadores antiestáticos de tela para secadoras de ropa

Materiales de lavado de ácido de mampostería

En el pasado, no había problema en traer suficiente aire exterior para la combustión. La infiltración suministraba todo el aire que era necesario. En las casas actuales, las prácticas de construcción hermética hacen que sea necesario traer aire desde afuera para la combustión. Se debe tomar en cuenta que los ventiladores extractores, ventilación de electrodomésticos y chimeneas fuerzan hacia afuera de la casa el aire adicional que podría usarse para la combustión.

A menos que se traiga aire exterior al interior de la casa para combustión, se acumulará presión negativa (la presión exterior es más alta que la presión interior) hasta el punto que puede producirse una corriente descendente en la chimenea o en la tubería de ventilación del calefactor. Como resultado, entran gases de combustión al espacio interior y crean una situación posiblemente peligrosa.

A falta de códigos locales asociados con el aire para combustión y ventilación, utilice las directivas y procedimientos en esta sección para instalar los calefactores ML196DFE y garantizar un funcionamiento eficiente y seguro. Se debe considerar las necesidades de aire de combustión y los requisitos para ventilación de escape y tuberías de gas. Parte de esta información se reimprimió con el permiso del Código Nacional de Gas Combustible (ANSIZ223.1/NFPA 54). Este material reimpreso no es la posición completa y oficial de ANSI sobre el tema de referencia, la cual se representa por la norma completa únicamente. En Canadá, consultar los códigos de instalación CSA B149.

## PRECAUCIÓN

No instalar el calefactor en un entorno corrosivo o contaminado. Se deben cumplir todos los requisitos de aire de combustión y ventilación, además de todos los códigos locales.

Todos los artefactos de encendido a gas requieren aire para el proceso de combustión. Si no hay suficiente aire de combustión, el calefactor u otro artefacto funcionará en forma ineficiente y riesgosa. Se debe proporcionar suficiente aire para satisfacer las necesidades de todos los artefactos de combustión de combustible y aparatos tales como ventiladores extractores que fuerzan aire fuera de la casa. Cuando se usa la chimenea, ventiladores extractores o secadoras de ropa al mismo tiempo que el calefactor, se necesita mucho más aire para garantizar una combustión apropiada e impedir una corriente de aire descendente. El aire insuficiente resulta en una combustión incompleta que puede producir monóxido de carbono.

Además de proporcionar aire de combustión, el aire fresco exterior diluye los contaminantes en el aire interior. Estos contaminantes pueden incluir blanqueadores, adhesivos, detergentes, solventes y otros contaminantes que pueden corroer los componentes del calefactor.

Los requisitos para suministrar aire para combustión y ventilación dependen mayormente de si el calefactor está instalado en un espacio abierto o cerrado.

### Espacio abierto

Un espacio abierto es un área tal como un sótano o sala grande para equipo con un volumen de más de 50 pies cúbicos (1.42 m<sup>3</sup>) cada 1,000 Btu (.29 kW) por hora de la clasificación de entrada combinada de todos los artefactos instalados en ese espacio. Este espacio también incluye cuartos adyacentes que no estén separados por una puerta. Si bien un área puede parecer abierta, podría ser necesario traer aire exterior para combustión si la estructura no suministra suficiente aire por infiltración. Si el calefactor está situado en un edificio de construcción compacta con burletes y calafateo alrededor de las ventanas y puertas, siga los procedimientos en la sección de aire del exterior.

### Espacio cerrado

Un espacio cerrado es un área con un volumen de menos de 50 pies cúbicos (1.42 m<sup>3</sup>) cada 1,000 Btu (.29 kW) por hora de la clasificación de entrada combinada de todos los artefactos instalados en ese espacio. Esta definición incluye clósets para calefactor o salas pequeñas para equipo.

Cuando el calefactor se instala de manera que los conductos de suministro conducen aire circulado por el calefactor a áreas afuera del espacio que contiene el calefactor, el aire de retorno debe ser manejado por conductos que están sellados a la carcasa del calefactor y que terminan afuera del espacio que contiene el calefactor. Esto es especialmente importante cuando el calefactor está montado en un espacio cerrado en una plataforma, tal como un clóset o sala pequeña de equipo.

Aún una fuga pequeña alrededor de la base de la unidad en la plataforma o en la conexión del conducto del aire de retorno puede causar una condición de presión negativa posiblemente peligrosa. Se puede traer aire para combustión y ventilación al espacio cerrado, ya sea desde el interior del edificio o desde el exterior.

### Aire del interior

Si el espacio cerrado donde está situado el calefactor está adyacente a un espacio categorizado como abierto, se puede traer aire mediante dos aberturas permanentes entre los dos espacios. Cada abertura debe tener un área libre mínima de 1 pulgada cuadrada (645 mm<sup>2</sup>) cada 1,000 Btu (0.29 kW) por hora de la clasificación de entrada total de todos los equipos de encendido a gas en el espacio cerrado. Cada abertura debe ser al menos de 100 pulgadas cuadradas (64516 mm<sup>2</sup>). Una abertura debe estar a menos de 12 pulgadas (305 mm) del extremo superior del recinto y una abertura a menos de 12 pulgadas (305 mm) del extremo inferior. Ver la Figura 4.

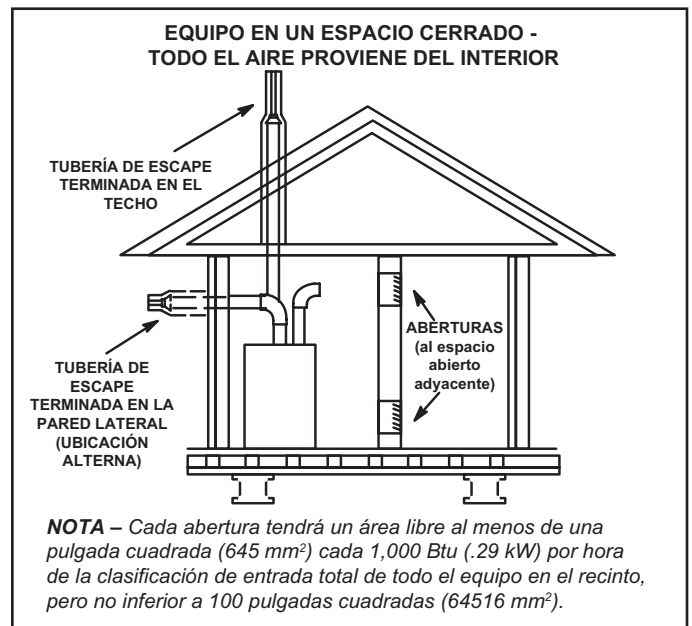


Figura 4

## Aire del exterior

Si se trae aire del exterior para combustión y ventilación, el espacio cerrado deberá tener dos aberturas permanentes. Una abertura debe estar a menos de 12 pulgadas (305 mm) del extremo superior del recinto y una abertura a menos de 12 pulgadas (305 mm) del extremo inferior. Estas aberturas deben comunicarse directamente o mediante conductos con el exterior o espacios (bajo el piso o en el ático) que se comunican libremente con el exterior o indirectamente a través de conductos verticales. Cada abertura debe tener un área libre mínima de 1 pulgada cuadrada (645 mm<sup>2</sup>) cada 4,000 Btu (1.17 kW) por hora de la clasificación de entrada total de todos los equipos en el recinto. Cuando se comunique con el exterior mediante conductos horizontales, cada abertura tendrá un área libre mínima de 1 pulgada cuadrada (645 mm<sup>2</sup>) cada 2,000 Btu (.59 kW) de clasificación de entrada total de todos los equipos en el recinto (ver la Figura 7). También está permitido traer aire para la combustión desde un ático ventilado (Figura 5) o espacio entre plantas ventilado (Figura 6).

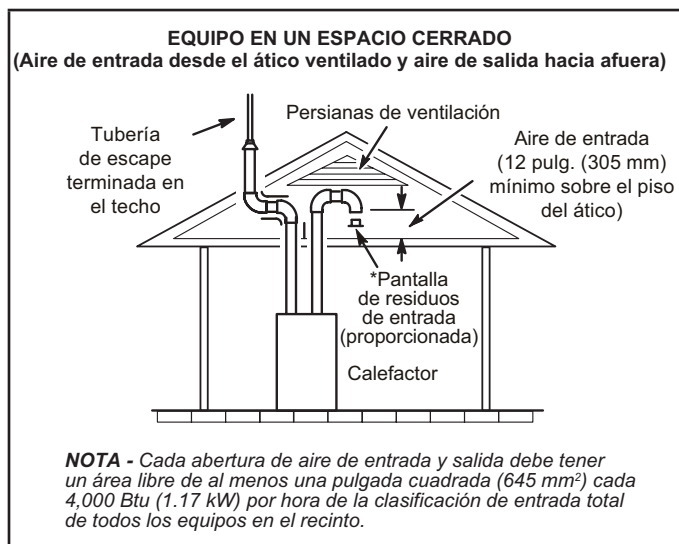


Figura 5

Si se trae aire del exterior para combustión y ventilación, el espacio cerrado debe tener dos aberturas permanentes. Una abertura debe estar a menos de 12 pulgadas (305 mm) del extremo superior del recinto y una abertura a menos de 12 pulgadas (305 mm) del extremo inferior. Estas aberturas deben comunicarse directamente o mediante conductos con el exterior o espacios (bajo el piso o en el ático) que se comunican libremente con el exterior o indirectamente a través de conductos verticales. Cada abertura debe tener un área libre mínima de 1 pulgada cuadrada (645 mm<sup>2</sup>) cada 4,000 Btu (1.17 kW) por hora de la clasificación de entrada total de todos los equipos en el recinto. Ver las Figuras 7 y 8. Cuando se comunique con el exterior mediante conductos horizontales, cada abertura tendrá un área libre mínima de 1 pulgada cuadrada (645 mm<sup>2</sup>) cada 2,000 Btu (.56 kW) de clasificación de entrada total de todos los equipos en el recinto. Ver la Figura 9.

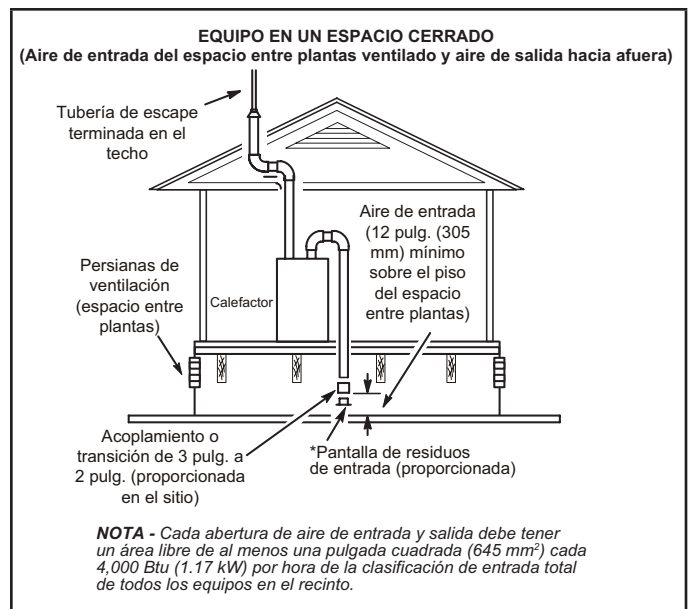


Figura 6

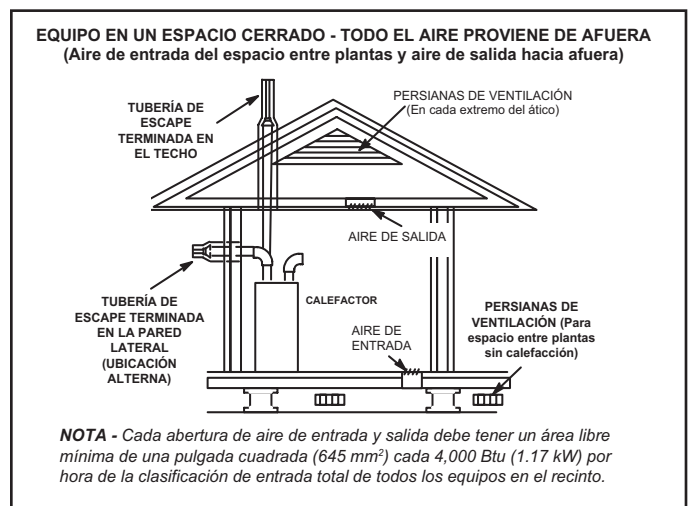


Figura 7

Cuando se utilizan conductos, deben tener la misma área transversal que el área libre de las aberturas a las cuales se conectan. La dimensión mínima de los conductos de aire rectangulares no debe ser inferior a 3 pulgadas (75 mm). Al calcular el área libre, se debe considerar el efecto de bloqueo de las persianas, enrejado o pantallas. Si no se conoce el diseño ni el área libre de la cobertura de protección para calcular el tamaño de abertura requerida, se puede suponer que las persianas de madera tendrán 20 a 25 por ciento de área libre y que las persianas y rejillas de metal tendrán 60 a 75 por ciento de área libre. Las persianas y rejillas deben estar fijas en la posición abierta o interconectadas con el equipo de manera que se abran automáticamente durante la operación del equipo.

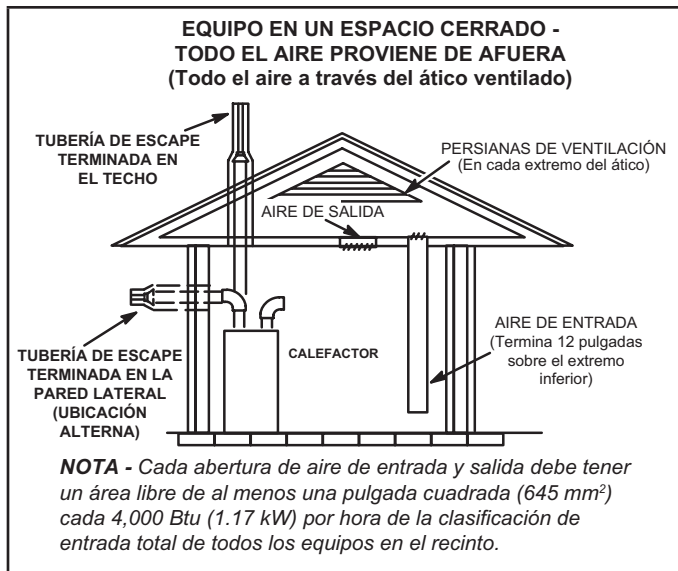


Figura 8

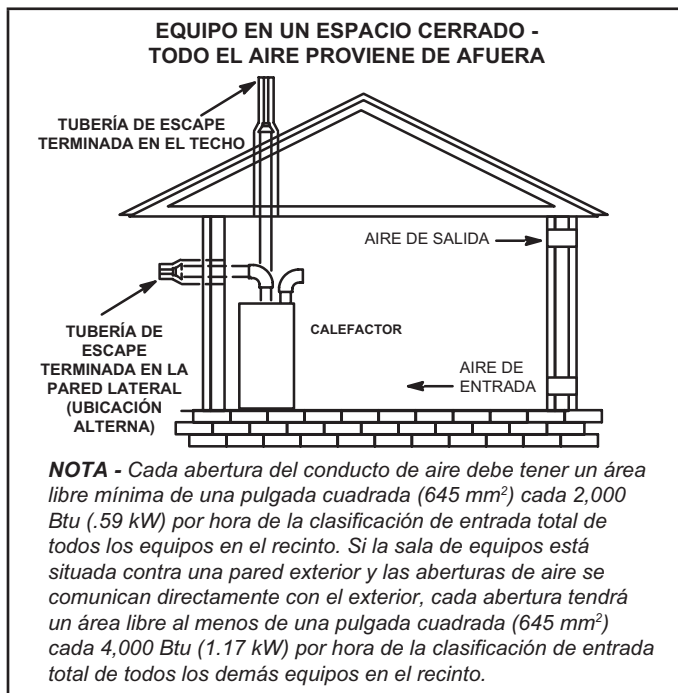


Figura 9

### Extracción de los pernos de envío

Las unidades con motores de soplador de 1/2 y 3/4 HP están equipadas con tres patas flexibles y una pata rígida. La pata rígida está equipada con un perno de envío y una arandela plana de plástico blanca (en vez de la arandela de montaje de caucho utilizada con una pata de montaje flexible). Ver la Figura 10. **Se debe quitar el perno y la arandela antes de poner el calefactor en funcionamiento.** Después de haber quitado el perno y la arandela, la pata rígida no tocará el alojamiento del soplador.

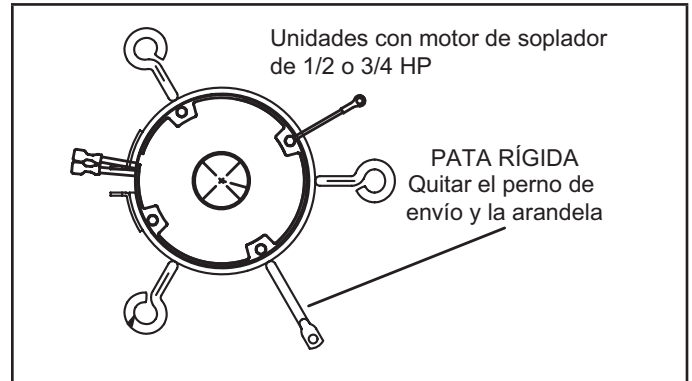


Figura 10

### Instalación - Configuración del equipo

## ⚠ ADVERTENCIA

No instalar el calefactor con su sección delantera o trasera contra el piso o en la posición horizontal. Ver la Figura 12. No conectar los conductos de aire de retorno al extremo trasero del calefactor. Si lo hace, esto afectará adversamente la operación de los dispositivos de control de seguridad, lo cual podría producir lesiones personales o muerte.

Seleccione una ubicación que permita mantener los espaciamientos requeridos indicados en la placa de identificación de la unidad. También considere las conexiones de suministro de gas, suministro eléctrico, conexión de ventilación, trampa de condensado y espaciamientos de instalación y servicio [24 pulgadas (610 mm) en la sección delantera de la unidad]. **La unidad debe estar nivelada de lado a lado. La unidad puede posicionarse desde el nivel hasta 1/2" hacia el frente para ayudar en el drenaje. Ver la Figura 11.**

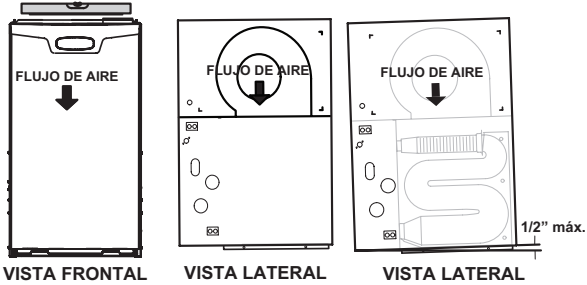
Verifique los espaciamientos a los materiales combustibles, tal como se indica en la placa de identificación de la unidad. Los espaciamientos mínimos para instalaciones en clósets o alcobas se muestran en la Figura 13.



## ⚠ ADVERTENCIA

El panel de acceso al soplador debe mantenerse firme en posición cuando el soplador y los quemadores están funcionando. Los humos de gas, que podrían contener monóxido de carbono, pueden ser aspirados al espacio interior y producir lesiones personales o muerte.

### INSTALACIÓN DEL EQUIPO

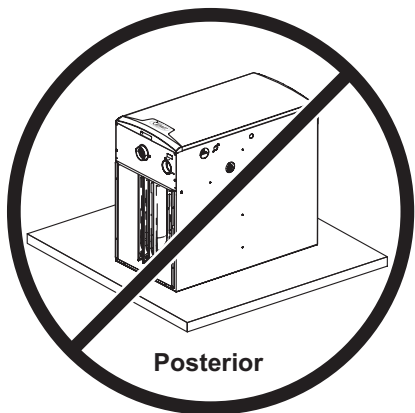


La unidad se debe nivelar de lado a lado. La unidad puede posicionarse desde el nivel hasta 1/2" hacia el frente para ayudar con el drenaje.

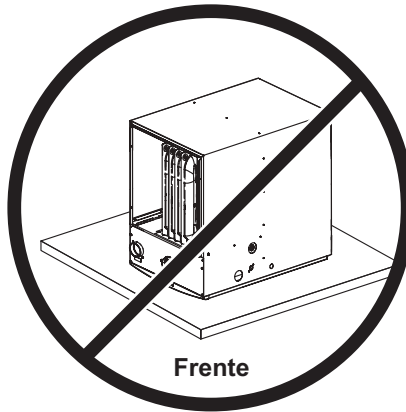
Figura 11

## ⚠ ADVERTENCIA

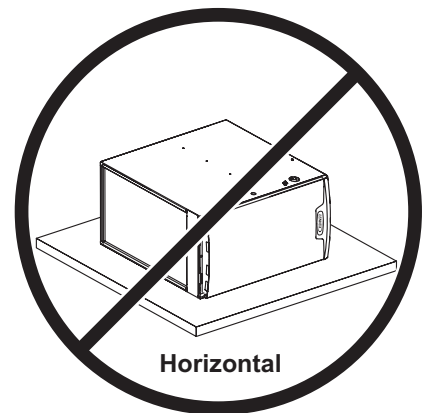
La instalación inapropiada del calefactor puede producir lesiones personales o muerte. Nunca debe permitirse que los productos de la combustión entren al sistema de aire de retorno o al aire en el espacio interior. Use tornillos para lámina de metal y cinta para juntas para sellar el sistema de aire de retorno al calefactor. En instalaciones de plataforma con retorno del calefactor, el calefactor debe sellarse herméticamente al pleno de aire de retorno. Nunca debe usarse una puerta como una sección del sistema de conductos de aire de retorno. La base debe proporcionar un soporte estable y un sello hermético al calefactor. No debe haber absolutamente ninguna combadura, grietas, espacios libres, etc. Los sistemas de los conductos de aire de retorno y de suministro nunca deben conectarse a o desde otros dispositivos de calentamiento, tal como una chimenea o estufa, etc., por ninguna razón ya que podría producirse incendio, explosión, envenenamiento con monóxido de carbono, lesiones personales y/o daños materiales.



Posterior



Frente



Horizontal

NOTA - No instalar el calefactor con su sección delantera o trasera contra el piso o en la posición horizontal.

Figura 12

La unidad se puede instalar de tres maneras en las aplicaciones de flujo descendente: sobre un piso incombustible, sobre un piso combustible con una base de aditivo o en un gabinete de serpentín de enfriamiento de flujo inverso. **No arrastre la unidad en el piso en la posición de flujo descendente. Se dañará el piso y la brida del calefactor.**

Consulte la Figura 13 para los espaciamientos en las aplicaciones de flujo descendente.

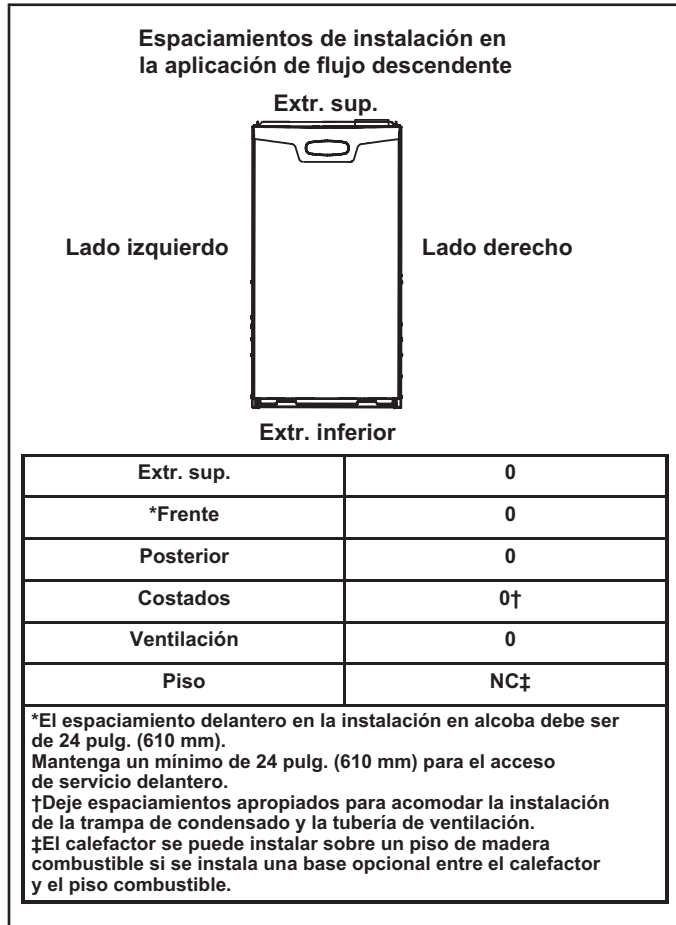


Figura 13

**Instalación sobre un piso incombustible, Figura 14**

- 1 - Corte una abertura en el piso, considerando los espaciamientos indicados en la placa de clasificación de la unidad. Considere también las conexiones de suministro de gas, el suministro eléctrico, las conexiones de entrada de aire para la combustión y los espaciamientos suficientes para la instalación y servicio. Ver la Tabla 1 para el tamaño correcto de la abertura del piso.
- 2 - Coloque una brida en el pleno de aire tibio y baje el pleno a la abertura.
- 3 - Coloque la unidad sobre el pleno y séllelo a la unidad.
- 4 - Asegúrese de que el sello sea adecuado.

TABLA 1

TAMAÑO DE LA ABERTURA EN UN PISO INCOMBUSTIBLE				
Ancho del gabinete	Adelante hacia atrás		Lado a lado	
	pulg.	mm	pulg.	mm
B (17.5")	19-3/4	502	16-5/8	422
C (21")	19-3 4	502	20-1/8	511

**NOTA** - Las dimensiones de la abertura en el piso indicadas son 1/4 pulgada (6 mm) más grandes que la abertura de la unidad. Ver el diagrama de dimensiones en la página 2.

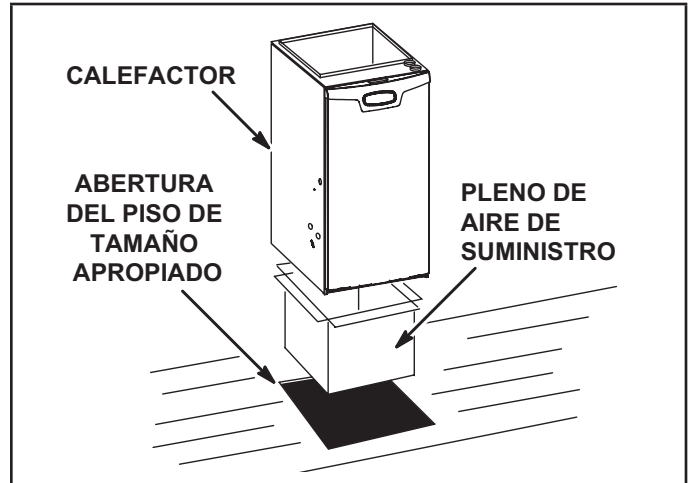


Figura 14

**Instalación sobre un piso combustible, Figura 15**

- 1 - Cuando la unidad se instala sobre un piso combustible, se debe instalar una base de flujo descendente en el piso combustible entre el calefactor y el piso. La base se debe ordenar separada.

**PRECAUCIÓN**

El calefactor y la base del piso combustible no deben instalarse directamente sobre alfombra, baldosa u otro material combustible salvo por el piso de madera.

TABLA 2

TAMAÑO DE LA ABERTURA DE LA BASE DEL PISO COMBUSTIBLE					
Ancho del gabinete	Número de catálogo	Adelante hacia atrás		Lado a lado	
		pulg.	mm	pulg.	mm
B (17.5")	11M60	22	559	18-3/4	476
C (21")	11M61	22	559	22-3/4	578

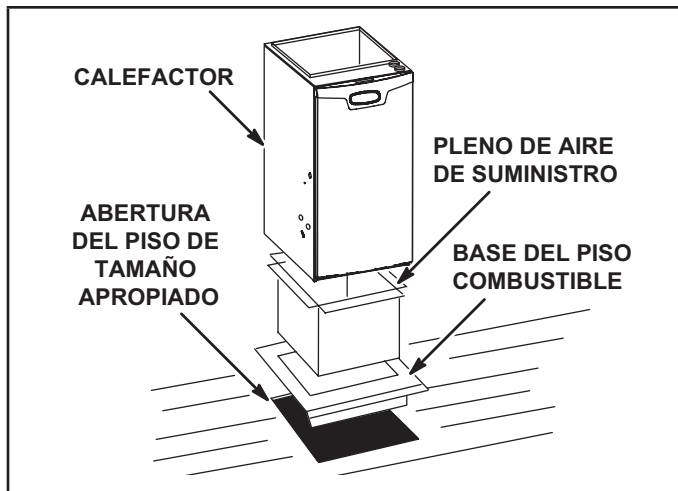


Figura 15

- 2 - Después de cortar la abertura, coloque la base del piso combustible en la abertura.
- 3 - Revise las tiras de fibra de vidrio en la base del piso combustible para asegurarse de que estén correctamente pegadas y situadas.
- 4 - Baje el pleno de aire de suministro a la base del piso combustible hasta que las bridas del pleno se sellen contra las tiras de fibra de vidrio.

**NOTA** - Sea cuidadoso para no dañar las tiras de fibra de vidrio. Verifique que el sello está ajustado.

- 5 - Coloque el calefactor sobre el pleno.
- 6 - Asegúrese de que el sello entre el calefactor y el pleno sea adecuado.

**Instalación en el gabinete del serpentín de enfriamiento, Figura 16**

**NOTA** - No se usa un kit para piso combustible de flujo descendente.

- 1 - Consulte las instrucciones de instalación del serpentín de flujo inverso sobre la abertura de tamaño correcto en el piso y la instalación del gabinete.
- 2 - Cuando el gabinete de enfriamiento esté en posición, coloque y sujete el calefactor según las instrucciones incluidas con el serpentín de enfriamiento. Sujete el calefactor al gabinete.
- 3 - Selle el gabinete y revise para ver si hay fugas de aire.

**Abertura del aire de retorno -- Unidades de flujo descendente**

El aire de retorno solo puede traerse a través de la abertura superior de un calefactor instalado en la posición de flujo descendente. Se deben seguir los pasos siguientes cuando se instale el pleno:

- 1 - El borde inferior del pleno debe bridarse con un borde dobladillado (ver la Figura 17 o 18).
- 2 - Se deben usar tiras de sellado para garantizar un sello hermético entre el gabinete y el pleno.
- 3 - En todos los casos, el pleno se debe sujetar al extremo superior del calefactor con tornillos para lámina de metal.
- 4 - Asegúrese de que el sello sea adecuado.

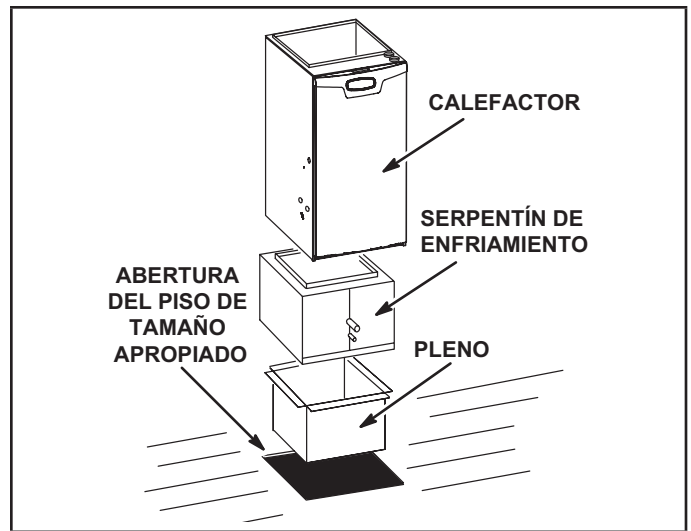


Figura 16

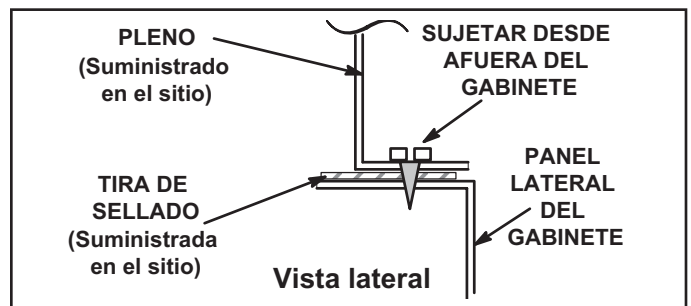


Figura 17

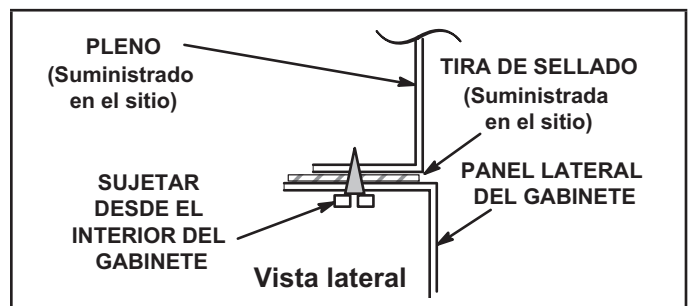


Figura 18

**Filtros**

Esta unidad no está equipada con un filtro o tarima. Se requiere un filtro proporcionado en el sitio para que la unidad funcione correctamente. La Tabla 3 indica el tamaño de filtro recomendado. Debe haber un filtro instalado todo el tiempo que la unidad esté funcionando.

**TABLA 3**

Ancho del gabinete del calefactor	Tamaño mínimo del filtro
17-1/2"	16 x 25 x 1 (1)
21"	

## ⚠ IMPORTANTE

Si se instala un filtro de alta eficiencia como parte de este sistema para garantizar una mejor calidad del aire interior, el filtro debe ser del tamaño correcto. Los filtros de alta eficiencia tienen una caída de presión más alta que los filtros de fibra de vidrio/espuma de eficiencia estándar. Si la caída de presión es excesiva, podría reducirse la capacidad y rendimiento del sistema. La caída de presión también podría hacer que el interruptor limitador se dispare con más frecuencia durante el invierno y que el serpentín interior se congele en el verano, produciendo un aumento en las llamadas de servicio.

Antes de usar un filtro, compare las especificaciones proporcionadas por el fabricante del filtro con los datos indicados en el boletín de Especificaciones de productos Lennox apropiado. Se incluye información adicional en la Nota de servicio y aplicación ACC002 (agosto de 2000).

### Sistema de conductos

Utilice las normas aprobadas por la industria para determinar el tamaño e instalar el sistema de conductos de aire de suministro y de retorno. La Figura 19 muestra la instalación correcta de los conductos de suministro y de retorno. Consultar el Manual D de ACCA. Esto brindará un sistema silencioso y de estática baja que tiene una distribución de aire uniforme.

NOTA - Este calefactor no está certificado para operar en modo de calefacción (soplador interior operando a una velocidad de calefacción seleccionada) con una presión estática externa que exceda 0.5 pulgadas de columna de agua. La operación en estas condiciones puede producir un funcionamiento de límite inapropiado.

### Pleno de aire de suministro

Si se instala el calefactor sin un serpentín de enfriamiento, se debería instalar un panel de acceso removible en el conducto de aire de suministro. El panel de acceso al calefactor debe ser suficientemente grande para permitir inspeccionar el intercambiador de calor. El panel de acceso al calefactor siempre debe estar en posición cuando el calefactor está funcionando y no debe permitir la entrada de fugas al sistema de conductos de aire de suministro.

## Instalación de conductos Unidad de flujo descendente

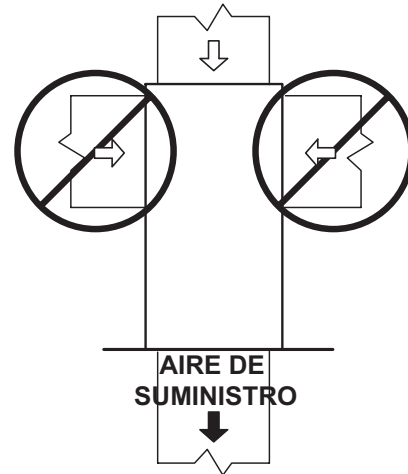


Figura 19

### Pleno de aire de retorno

**NOTA** - No debe extraerse aire de retorno de un cuarto donde esté instalado este calefactor o cualquier otro artefacto a gas (es decir, el calentador de agua), o un dispositivo que produzca monóxido de carbono (es decir, una chimenea de leña).

Cuando se extrae el aire de retorno de un cuarto, se crea una presión negativa en el cuarto. Si hay un aparato a gas funcionando en un cuarto con presión negativa, los productos de la combustión pueden ser aspirados hacia abajo por la tubería de ventilación al interior del cuarto. Este flujo inverso del gas de la combustión puede producir una combustión incompleta y la formación de monóxido de carbono. Entonces el sistema de conductos del calefactor puede circular este gas crudo o vapores tóxicos por toda la casa.

Utilice tiras de sellado de fibra de vidrio, calafateo o un método de sellado equivalente entre el pleno y el gabinete del calefactor para asegurar un sello hermético. Si hay un filtro instalado, determine el tamaño del conducto de aire de retorno para calzar en el marco del filtro.

### Especificaciones de tuberías y accesorios

Todas las tuberías, accesorios, cebador y cemento solvente deben cumplir con las normas del American National Standard Institute y la American Society for Testing and Materials (ANSI/ASTM). El solvente debe ser de flujo libre y no contener grumos, partículas sin disolver o materias extrañas que afecten adversamente la resistencia de la unión o la resistencia química del cemento. El cemento no debe mostrar gelatinización, estratificación o separación que no pueda eliminarse por agitación. Consultar la Tabla 4 a continuación para los materiales de tuberías y accesorios aprobados.

## ⚠ PRECAUCIÓN

Los cementos solventes para tubería plástica son líquidos inflamables y deberían mantenerse alejados de las fuentes de ignición. No use cantidades excesivas de cemento solvente cuando haga las uniones. Se debe mantener una buena ventilación para reducir el peligro de incendio y minimizar la respiración de vapores de solvente. Evitar el contacto del cemento con la piel o los ojos.

## ⚠ IMPORTANTE

Las conexiones de escape y entrada de la unidad ML196DFE son de PVC. Use cebador y cemento solvente de PVC cuando utilice tubería de ventilación de PVC. Cuando use tubería de ventilación de ABS, utilice cemento solvente transicional para hacer las conexiones a los accesorios de PVC en la unidad.

**TABLA 4**

### ESPECIFICACIONES DE TUBERÍAS Y ACCESORIOS

PVC de especificación 40 (tubería)	D1785
PVC de especificación 40 (tubería de núcleo celular)	F891
PVC de especificación 40 (accesorios)	D2466
CPVC de especificación 40 (tubería)	F441
CPVC de especificación 40 (accesorios)	F438
PVC SDR-21 o PVC SDR-26 (tubería)	D2241
CPVC SDR-21 o CPVC SDR-26 (tubería)	F442
DWV de núcleo celular de ABS de especificación 40 (tubería)	F628
ABS de especificación 40 (tubería)	D1527
ABS de especificación 40 (accesorios)	D2468
ABS-DWV (drenaje de residuos y ventilación) (tubería y accesorios)	D2661
PVC-DWV (drenaje de residuos y ventilación) (tubería y accesorios)	D2665
<b>CEBADOR Y CEMENTO SOLVENTE</b>	<b>ESPECIFICACIÓN ASTM</b>
Cebador de PVC y CPVC	F656
Cemento solvente de PVC	D2564
Cemento solvente de CPVC	F493
Cemento solvente de ABS	D2235
Cemento multiuso de PVC/CPVC/ABS para accesorios y tubería del mismo material	D2564, D2235, F493
Cemento solvente de transición de ABS a PVC o CPVC	D3188
<b>CANADÁ: TUBERÍAS Y ACCESORIOS Y CEMENTO SOLVENTE</b>	<b>MARCADO</b>
Tuberías y accesorios de PVC y CPVC	ULCS636
Cemento solvente de PVC y CPVC	
Cemento de transición de ABS a PVC o CPVC	
<b>SISTEMA DE VENTILACIÓN DE POLIPROPILENO</b>	
PolyPro® de Duravent	
InnoFlue® de Centrotherm	

Use cebador y cemento solvente de PVC o cemento solvente de ABS que cumpla con las especificaciones de ASTM; consulte la Tabla 4. Como alternativa, use cemento multiuso para unir tuberías de ABS, PVC o CPVC cuando utilice accesorios y tuberías fabricados de los mismos materiales. Use cemento solvente de transición para unir ABS ya sea a PVC o CPVC.

Se recomienda cemento solvente de baja temperatura durante el tiempo más fresco. Se pueden usar tiras de metal o plástico para los colgadores de tubería de ventilación. Aplique uniformemente una capa abundante de cebador de PVC para PVC o use un paño limpio y seco para ABS para limpiar la superficie interior del enchufe del accesorio y el extremo macho de la tubería hasta la profundidad del enchufe del accesorio.

**Aplicaciones canadienses únicamente** - Las tuberías, accesorios, cebador y cemento solvente utilizados para ventilación (escape) de este artefacto deben estar certificados por ULC S636 y ser suministrados por un fabricante único como parte de un sistema de ventilación (escape) aprobado. Además, los primeros tres pies de la tubería de ventilación desde el collar del tragante del calefactor deben estar accesibles para inspección.

**TABLA 5**  
**USO DE LA TERMINACIÓN EXTERIOR\***

Tamaño de entrada	Diám. tubería de ventilación, pulg.	ESTÁNDAR				CONCÉNTRICA			
		Kit de montaje a ras	Kit de pared		Kit de anillo de pared	Fabricada en la obra	1-1/2 pulg.	2 pulg.	3 pulg.
			2 pulg.	3 pulg.	2 pulg.		71M80 (EE. UU.) 44W92 (CAN.)	69M29 (EE. UU.) 44W92 (CAN.)	60L46 (EE. UU.) 44W93 (CAN.)
		51W11 (EE. UU.) 51W12 (CAN.)	22G44 (EE. UU.) 30G28 (CAN.)	44J40 (EE. UU.) 81J20 (CAN.)	15F74				
045	<sup>6</sup> 1-1/2	<sup>3</sup> SÍ	SÍ	<sup>1</sup> SÍ	<sup>1</sup> SÍ	<sup>5</sup> SÍ	<sup>2</sup> SÍ	N/A	N/A
	2	<sup>3</sup> SÍ	SÍ	<sup>1</sup> SÍ	<sup>1</sup> SÍ	<sup>5</sup> SÍ	<sup>2</sup> SÍ		
	2-1/2	<sup>3</sup> SÍ	SÍ	<sup>1</sup> SÍ	<sup>1</sup> SÍ	<sup>5</sup> SÍ	<sup>2</sup> SÍ		
	3	<sup>3</sup> SÍ	SÍ	<sup>1</sup> SÍ	<sup>1</sup> SÍ	<sup>5</sup> SÍ	<sup>2</sup> SÍ		
070	<sup>6</sup> 1-1/2	<sup>3</sup> SÍ	SÍ	<sup>1</sup> SÍ	<sup>1</sup> SÍ	<sup>5</sup> SÍ	<sup>2</sup> SÍ		
	2	<sup>3</sup> SÍ	SÍ	<sup>1</sup> SÍ	<sup>1</sup> SÍ	<sup>5</sup> SÍ	<sup>2</sup> SÍ		
	2-1/2	<sup>3</sup> SÍ	SÍ	<sup>1</sup> SÍ	<sup>1</sup> SÍ	<sup>5</sup> SÍ	<sup>2</sup> SÍ		
	3	<sup>3</sup> SÍ	SÍ	<sup>1</sup> SÍ	<sup>1</sup> SÍ	<sup>5</sup> SÍ	<sup>2</sup> SÍ		
090	2	<sup>3</sup> SÍ	N/A	SÍ	SÍ	<sup>5</sup> SÍ	N/A	SÍ	SÍ
	2-1/2	<sup>3</sup> SÍ		SÍ	SÍ	<sup>5</sup> SÍ		SÍ	SÍ
	3	<sup>3</sup> SÍ		SÍ	SÍ	<sup>5</sup> SÍ		SÍ	SÍ

*NOTA - Las terminaciones estándar no incluyen ninguna tubería de ventilación o codos externos a la estructura. Cualquier tubería de ventilación o codos externos a la estructura se deben incluir en los cálculos del largo total de ventilación. Ver las tablas de longitud de la ventilación.\* Los kits deben instalarse correctamente según sus instrucciones.*

*1 Requiere un acelerador de escape exterior de 1-1/2" proporcionado en la obra.*

*2 Los kits concéntricos 71M80 y 44W92 incluyen un acelerador exterior de 1-1/2" cuando se usan con los modelos de entrada 045 y 070. Cuando se use tubería de 1-1/2 pulg., el tubo debe tener una transición a un tubo de 2 pulg. si se usa con el kit concéntrico.*

*3 Los kits de montaje a ras 51W11 y 51W12 incluyen un acelerador de escape exterior de 1-1/2", requerido cuando se usan con los modelos de entrada 045, 070 y 090. Cuando se use tubería de 1-1/2 pulg., el tubo debe tener una transición a un tubo de 2 pulg. si se usa con el kit de montaje a ras.*

*4 Los kits de terminación 30G28, 44W92 44W93 y 81J20 están certificados por ULC S636 para uso en Canadá únicamente.*

*5 Ver la Tabla 10 para los requisitos del acelerador de ventilación.*

*6 Reductor de 2 pulg. a 1-1/2 pulg. requerido. Se debe requerir en la obra.*

### Procedimiento de cementación de uniones

Toda la cementación de uniones debe realizarse de acuerdo con las especificaciones reseñadas en ASTM D 2855.

**NOTA - Se puede usar un tornillo para lámina de metal para sujetar la tubería de entrada al conector, si así se desea. Use un taladro y un tornillo autorroscante para hacer un agujero piloto.**

## PELIGRO

### ¡PELIGRO DE EXPLOSIÓN!

Los vapores del pegamento de PVC se pueden encender durante la revisión del sistema. Deje que los vapores se disipen al menos 5 minutos antes de poner en funcionamiento la unidad.

- 1 - Mida y corte la tubería de ventilación al largo deseado.
- 2 - Quite las rebabas y bisele el extremo de la tubería, removiendo cualquier rugosidad o borde irregular. Si no se bisela el extremo, el borde de la tubería podría quitar cemento del enchufe del accesorio y producir una fuga en la unión.  
**NOTA - Revise minuciosamente el interior de la tubería de ventilación para detectar obstrucciones que pudiesen alterar la operación del calefactor.**
- 3 - Limpie y seque las superficies a unir.
- 4 - Pruebe la unión conectada y marque la profundidad del accesorio en la parte de afuera de la tubería.
- 5 - Aplique uniformemente una capa abundante de cebador de PVC para PVC o use un paño limpio y seco para ABS

para limpiar la superficie interior del enchufe del accesorio y el extremo macho de la tubería hasta la profundidad del enchufe del accesorio.

- 6 - Aplique cemento solvente con prontitud al extremo de la tubería y a la superficie interior del enchufe del accesorio. Se debe aplicar cemento en forma ligera pero uniforme al interior del enchufe. Sea precavido para mantener el exceso de cemento fuera del enchufe. Aplique una segunda capa al extremo de la tubería.

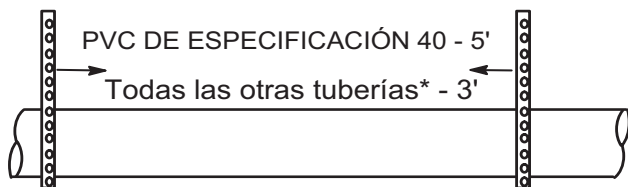
**NOTA - El tiempo es crítico en esta etapa. No deje que el cebador se seque antes de aplicar cemento.**

- 7 - Inmediatamente después de aplicar la última capa de cemento a la tubería, y mientras la superficie interior del enchufe y el extremo de la tubería están mojados con cemento, inserte en forma forzada el extremo de la tubería en el enchufe hasta el fondo. Gire la tubería de PVC 1/4 vuelta durante el ensamble (pero no después de que la tubería esté completamente insertada) para distribuir uniformemente el cemento. NO gire la tubería de ABS o de núcleo celular.

**NOTA - El ensamble se debe completar en el plazo de 20 segundos después de la última aplicación de cemento. No se debe insertar la tubería amartillándola.**

- 8 - Después del ensamble, limpie el exceso de cemento con un paño en el extremo del enchufe del accesorio. Una unión bien hecha mostrará un reborde alrededor de todo el perímetro. Cualquier espacio libre puede indicar un ensamble incorrecto debido a solvente insuficiente.
- 9 - Maneje las uniones con cuidado hasta que estén completamente fijadas.

**Directivas de suspensión de la tubería**



\* Ver la Tabla de especificaciones de tuberías y accesorios

**NOTA** - Aislar la tubería en el punto de salida de la pared exterior o del techo para impedir la transmisión de vibraciones a la estructura.

**Directivas de espesor de pared**

24" máximo  
3/4" mínimo

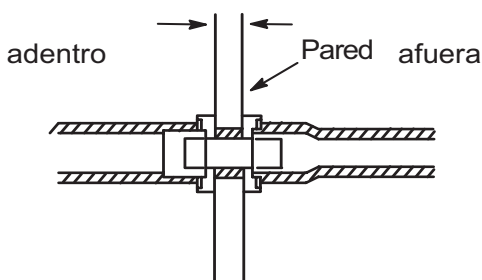
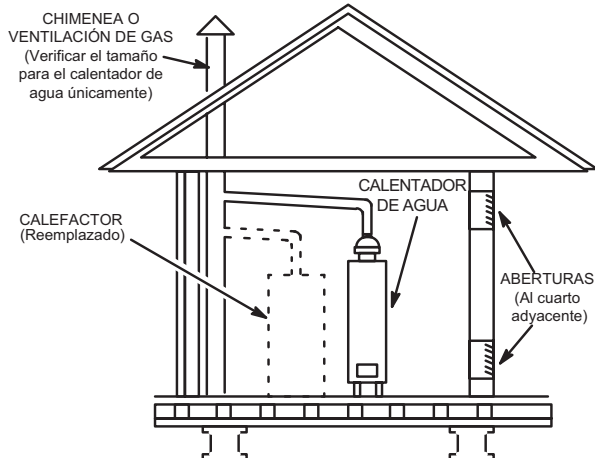


Figura 20

**REEMPLAZO DE UN CALEFACTOR QUE ERA PARTE DE UN SISTEMA DE VENTILACIÓN COMÚN**



Si se reemplaza un calefactor que tenía una ventilación común con otro artefacto a gas, debe revisarse el tamaño de la tubería de ventilación existente para ese artefacto a gas. Sin el calor de los productos de la combustión del calefactor original, es probable que la tubería de ventilación existente esté sobredimensionada para el único calentador de agua u otro artefacto. La ventilación se debe revisar para verificar el consumo apropiado con el artefacto restante.

Figura 21

- 1 - En áreas donde la tubería penetra vigas o paredes interiores, el agujero debe ser suficientemente grande para permitir espaciado en todos los costados de la tubería a través del centro del agujero usando un colgador.
- 2 - Cuando el calefactor se instale en una residencia donde la unidad está apagada durante largo tiempo, como en una casa de vacaciones, tome las medidas necesarias para drenar las líneas y la trampa de acumulación de condensado.

**Retiro del calefactor de la ventilación común**

En el caso que un calefactor existente sea retirado de un sistema de ventilación de operación común con aparatos a gas separados, probablemente el sistema de ventilación sea demasiado grande para ventilar apropiadamente los aparatos conectados restantes. Realice la siguiente prueba mientras cada aparato está funcionando y los otros aparatos (que no están funcionando) permanecen conectados al sistema de ventilación común. Si el sistema de ventilación se instaló incorrectamente, usted debe corregir el sistema en la forma indicada en la sección de requisitos generales de ventilación.

**⚠ ADVERTENCIA**

**PELIGRO DE ENVENENAMIENTO CON MONÓXIDO DE CARBONO**

Si no se siguen los pasos indicados a continuación para cada aparato conectado al sistema de ventilación que se pone en funcionamiento, se puede producir envenenamiento o muerte por monóxido de carbono.

Se seguirán los siguientes pasos para cada aparato conectado al sistema de ventilación que se pone en funcionamiento, mientras que ninguno de los otros aparatos conectados al sistema de ventilación está en funcionamiento:

- 1 - Selle todas las aberturas que no se usan en el sistema de ventilación común.
- 2 - Inspeccione el sistema de ventilación respecto al tamaño y paso horizontal apropiados. Determine que no hay bloqueo, restricción, fuga, corrosión u otras deficiencias que pudieran causar una condición riesgosa.
- 3 - Cierre todas las puertas y ventanas del edificio y todas las puertas entre el espacio en el cual están situados los artefactos que permanecen conectados al sistema de ventilación común y otros espacios del edificio. Encienda las secadoras de ropa y cualquier artefacto no conectado al sistema de ventilación común. Encienda los ventiladores extractores, tal como campanas de estufas y escapes del baño, de modo que funcionen a la velocidad máxima. No opere un ventilador extractor de verano. Cierre los reguladores de tiro de la chimenea.
- 4 - Siga las instrucciones de encendido. Encienda el artefacto que se está inspeccionando. Ajuste el termostato de modo que el artefacto opere en forma continua.
- 5 - Después de que el quemador principal haya funcionado durante 5 minutos, inspeccione para detectar fugas de gases de combustión en la abertura de descarga de la campana de tiro. Utilice la llama de un cerillo o vela.
- 6 - Después de haber determinado que cada artefacto conectado al sistema de ventilación común está ventilando correctamente, (paso 3) retorne todas las puertas, ventanas, ventiladores extractores, reguladores de tiro de la chimenea y cualquier otro artefacto de combustión a gas a su modo de operación previo.

7 - Si se identifica un problema de ventilación durante alguna de las pruebas anteriores, el sistema de ventilación común se debe modificar para corregir el problema. Redimensione el sistema de ventilación común al tamaño mínimo de tubería de ventilación determinado utilizando las tablas apropiadas en el Apéndice G. (Estas se incluyen en las normas actuales del Código Nacional de Gas Combustible ANSI Z223.1.)

### Tubería de escape (Figuras 23 y 24)

Dirija la tubería hacia afuera de la estructura. Continúe con la instalación siguiendo las instrucciones dadas en la sección de terminación de la tubería.

**⚠ ADVERTENCIA**  
 Peligro de envenenamiento con monóxido de carbono  
 Si se cortan o alteran las tuberías de escape o de entrada de aire que están situadas en el compartimiento del soplador, se podría producir envenenamiento por monóxido de carbono o muerte.

**⚠ PRECAUCIÓN**  
 No descargue el escape a una chimenea existente o chimenea que también da servicio a otro artefacto de gas. Si se requiere una descarga vertical a través de una chimenea existente sin usar, inserte tubería de PVC dentro de la chimenea hasta que el extremo esté al mismo nivel que el extremo superior o el extremo de salida de la chimenea de metal.

**⚠ PRECAUCIÓN**  
 La tubería de ventilación de escape opera bajo presión positiva y debe estar completamente sellada para evitar las fugas de productos de combustión al espacio interior de la vivienda

### Directivas para la tubería de ventilación

**NOTA** - Lennox ha aprobado el uso de tubería de ventilación y terminaciones DuraVent® y fabricadas por Centrotherm como opción al PVC. Cuando se use el sistema de ventilación PolyPro® de DuraVent o InnoFlue® de Centrotherm, los requisitos de la tubería de ventilación indicados en estas instrucciones de instalación – largos de ventilación máximos y mínimos, espaciamientos de las terminaciones, etc. – son aplicables y se deben cumplir. Siga las instrucciones proporcionadas con el sistema de ventilación PolyPro de DuraVent e InnoFlue de Centrotherm para el ensamble o si los requisitos son más restrictivos. Además, con el sistema de ventilación PolyPro de DuraVent e InnoFlue de Centrotherm se deben seguir los criterios de espacio sin aislamiento y sin acondicionamiento indicados en la Tabla 9.

### La unidad ML196DFE se puede instalar como calefactor a gas central de ventilación indirecta o directa.

**NOTA** - En las instalaciones de ventilación directa, el aire de combustión se toma de afuera y los gases de combustión se descargan afuera. En las instalaciones de ventilación indirecta, el aire de combustión se toma de adentro o del ático o espacio entre plantas ventilado y los gases de combustión se descargan afuera.

Tamaño de las tuberías de entrada y escape -- Determine el tamaño de las tuberías de conformidad con las Tablas 6 y 7. Cunte todos los codos adentro y afuera de la casa. La Tabla 6 muestra los largos mínimos de la tubería de ventilación permitidos. La Tabla 7 muestra los largos máximos de la tubería de ventilación permitidos.

**NOTA** - Lennox ofrece un kit de adaptador de ventilación sin pegamento 17H92 como opción para la salida de escape en el acoplamiento de la tapa superior del calefactor.

TABLA 6

### LARGOS MÍNIMOS DE LA TUBERÍA DE VENTILACIÓN

MODELO ML196DFE	LARGO MÍN. DE VENTILACIÓN*
045, 070, 090, 110	15 pies o 5 pies más 2 codos o 10 pies más 1 codo

\*Cualquier terminación aprobada se puede añadir al largo mínimo indicado. Dos codos de 45 grados son el equivalente a un codo de 90 grados.

Independientemente del diámetro de tubería utilizado, se deben utilizar las terminaciones de techo y pared estándar descritas en la sección de Terminaciones de las tuberías de ventilación. La tubería de terminación de la ventilación de escape está dimensionada para optimizar la velocidad del gas de escape que sale de la terminación. Consultar la Tabla 10. En algunas aplicaciones que permiten el uso de varios tipos distintos de tubería de ventilación, se puede usar tubería de ventilación combinada. Solicite asistencia al Departamento de Aplicación de Lennox para dimensionar la tubería de ventilación en estas aplicaciones.

Siga los siguientes pasos para dimensionar correctamente el diámetro de la tubería de ventilación.

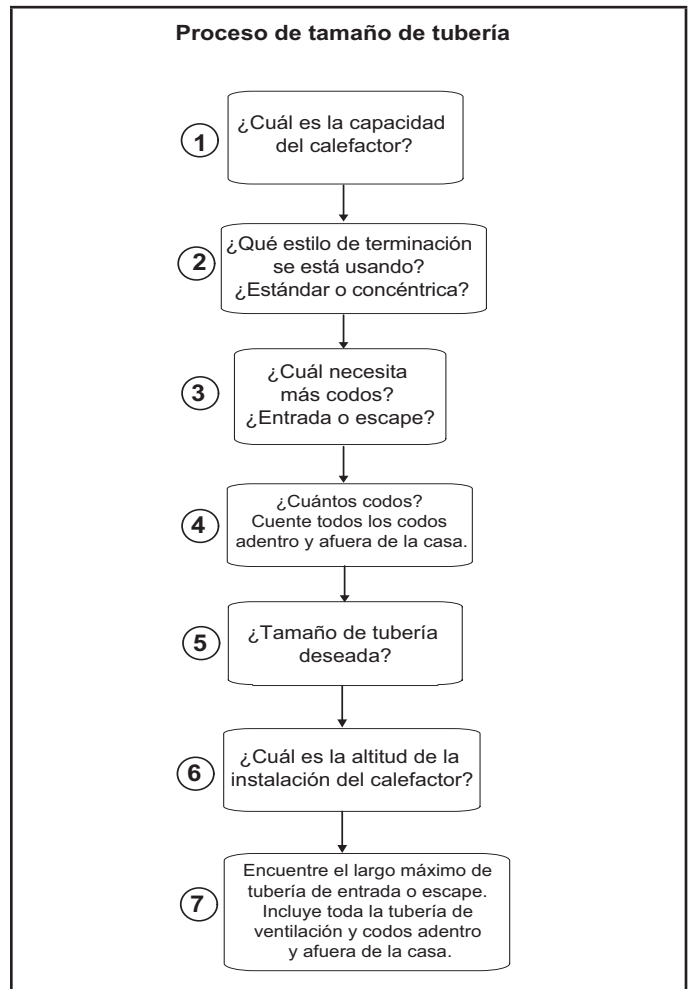


Figura 22

**NOTA** - Es aceptable usar tubería de cualquier tamaño que calce dentro de las directivas permitidas en la Tabla 7.

**NOTA** - Todas las secciones horizontales de tubería de escape deben inclinarse hacia atrás, hacia la unidad. Una caída mínima de 1/4" (6 mm) cada 12" (305 mm) de sección horizontal es obligatoria para el drenaje.

**NOTA** - La tubería de escape DEBE pegarse a los accesorios de escape del calefactor.

**NOTA** - La tubería de escape se debe revisar cuidadosamente para asegurarse de que no tenga hundimientos o puntos bajos.



**TABLA 7**

NOTA - Dimensione el largo de la tubería de entrada y de la tubería de escape separadamente. Los valores en la Tabla son para Entrada O Escape, y no el total combinado. Tanto la entrada como el escape deben tener el mismo tamaño de tuberías.

NOTA - La tubería de ventilación y codos adicionales utilizados para terminar la tubería de ventilación afuera de la estructura, se deben incluir en el cálculo del largo total de ventilación.

<b>Terminación estándar a elevación de 0 - 4500 pies</b>																
<b>Número de codos de 90°</b>	<b>Tubería de 1-1/2"</b>				<b>Tubería de 2"</b>				<b>Tubería de 2-1/2"</b>				<b>Tubería de 3"</b>			
	<b>Modelo</b>				<b>Modelo</b>				<b>Modelo</b>				<b>Modelo</b>			
	<b>045</b>	<b>070</b>	<b>090</b>	<b>110</b>	<b>045</b>	<b>070</b>	<b>090</b>	<b>110</b>	<b>045</b>	<b>070</b>	<b>090</b>	<b>110</b>	<b>045</b>	<b>070</b>	<b>090</b>	<b>110</b>
1	15	15	n/a	n/a	81	66	44	4	115	115	93	48	138	137	118	108
2	10	10			76	61	39	9	110	110	88	43	133	132	113	103
3	n/a	n/a			71	56	34	n/a	105	105	83	38	128	127	108	98
4					66	51	29		100	100	78	33	123	122	103	93
5					61	46	24		95	95	73	28	118	117	98	88
6					56	41	19		90	90	68	23	113	112	93	83
7					51	36	14		85	85	63	18	108	107	88	78
8					46	31	n/a		80	80	58	13	103	102	83	73
9					41	26			75	75	53	n/a	98	97	78	68
10					36	21			70	70	48		93	92	73	63
<b>Terminación estándar a elevación de 4500 - 10,000 pies</b>																
<b>Número de codos de 90°</b>	<b>Tubería de 1-1/2"</b>				<b>Tubería de 2"</b>				<b>Tubería de 2-1/2"</b>				<b>Tubería de 3"</b>			
	<b>Modelo</b>				<b>Modelo</b>				<b>Modelo</b>				<b>Modelo</b>			
	<b>045</b>	<b>070</b>	<b>090</b>	<b>110</b>	<b>045</b>	<b>070</b>	<b>090</b>	<b>110</b>	<b>045</b>	<b>070</b>	<b>090</b>	<b>110</b>	<b>045</b>	<b>070</b>	<b>090</b>	<b>110</b>
1	15	15	n/a	n/a	81	66	44	n/a	115	115	93	48	138	137	118	108
2	10	10			76	61	39		110	110	88	43	133	132	113	103
3	n/a	n/a			71	56	34		105	105	83	38	128	127	108	98
4					66	51	29		100	100	78	33	123	122	103	93
5					61	46	24		95	95	73	28	118	117	98	88
6					56	41	19		90	90	68	23	113	112	93	83
7					51	36	14		85	85	63	18	108	107	88	78
8					46	31	n/a		80	80	58	13	103	102	83	73
9					41	26			75	75	53	n/a	98	97	78	68
10					36	21			70	70	48		93	92	73	63

**TABLA 7 Continuación**

NOTA - Dimensione el largo de la tubería de entrada y de la tubería de escape separadamente. Los valores en la Tabla son para Entrada O Escape, y no el total combinado. Tanto la entrada como el escape deben tener el mismo tamaño de tuberías.

NOTA - La tubería de ventilación y codos adicionales utilizados para terminar la tubería de ventilación afuera de la estructura, se deben incluir en el cálculo del largo total de ventilación.

<b>Terminación estándar a elevación de 0 - 4500 pies</b>																	
<b>Número de codos de 90°</b>	<b>Tubería de 1-1/2"</b>				<b>Tubería de 2"</b>				<b>Tubería de 2-1/2"</b>				<b>Tubería de 3"</b>				
	<b>Modelo</b>				<b>Modelo</b>				<b>Modelo</b>				<b>Modelo</b>				
	<b>045</b>	<b>070</b>	<b>090</b>	<b>110</b>	<b>045</b>	<b>070</b>	<b>090</b>	<b>110</b>	<b>045</b>	<b>070</b>	<b>090</b>	<b>110</b>	<b>045</b>	<b>070</b>	<b>090</b>	<b>110</b>	
1	10	10	n/a	n/a	73	58	42	12	105	105	89	44	121	121	114	104	
2	n/a	n/a			68	53	37	7	100	100	84	39	116	116	109	99	
3					63	48	32	n/a	95	95	79	34	111	111	104	94	
4					58	43	27		90	90	74	29	106	106	99	89	
5					53	38	22		85	85	69	24	101	101	94	84	
6					48	33	17		80	80	64	19	96	96	89	79	
7					43	28	12		75	75	59	14	91	91	84	74	
8					38	23	n/a		70	70	54	9	86	86	79	69	
9					33	18			65	65	49	n/a	81	81	74	64	
10					28	13			60	60	44		76	76	69	59	
<b>Terminación estándar a elevación de 4500 - 10,000 pies</b>																	
<b>Número de codos de 90°</b>	<b>Tubería de 1-1/2"</b>				<b>Tubería de 2"</b>				<b>Tubería de 2-1/2"</b>				<b>Tubería de 3"</b>				
	<b>Modelo</b>				<b>Modelo</b>				<b>Modelo</b>				<b>Modelo</b>				
	<b>045</b>	<b>070</b>	<b>090</b>	<b>110</b>	<b>045</b>	<b>070</b>	<b>090</b>	<b>110</b>	<b>045</b>	<b>070</b>	<b>090</b>	<b>110</b>	<b>045</b>	<b>070</b>	<b>090</b>	<b>110</b>	
1	10	10	n/a	n/a	73	58	42	n/a	105	105	89	44	121	121	114	104	
2	n/a	n/a			68	53	37		100	100	84	39	116	116	109	99	
3					63	48	32		95	95	79	34	111	111	104	94	
4					58	43	27		90	90	74	29	106	106	99	89	
5					53	38	22		85	85	69	24	101	101	94	84	
6					48	33	17		80	80	64	19	96	96	89	79	
7					43	28	12		75	75	59	14	91	91	84	74	
8					38	23	n/a		70	70	54	9	86	86	79	69	
9					33	18			65	65	49	n/a	81	81	74	64	
10					28	13			60	60	44		76	76	69	59	

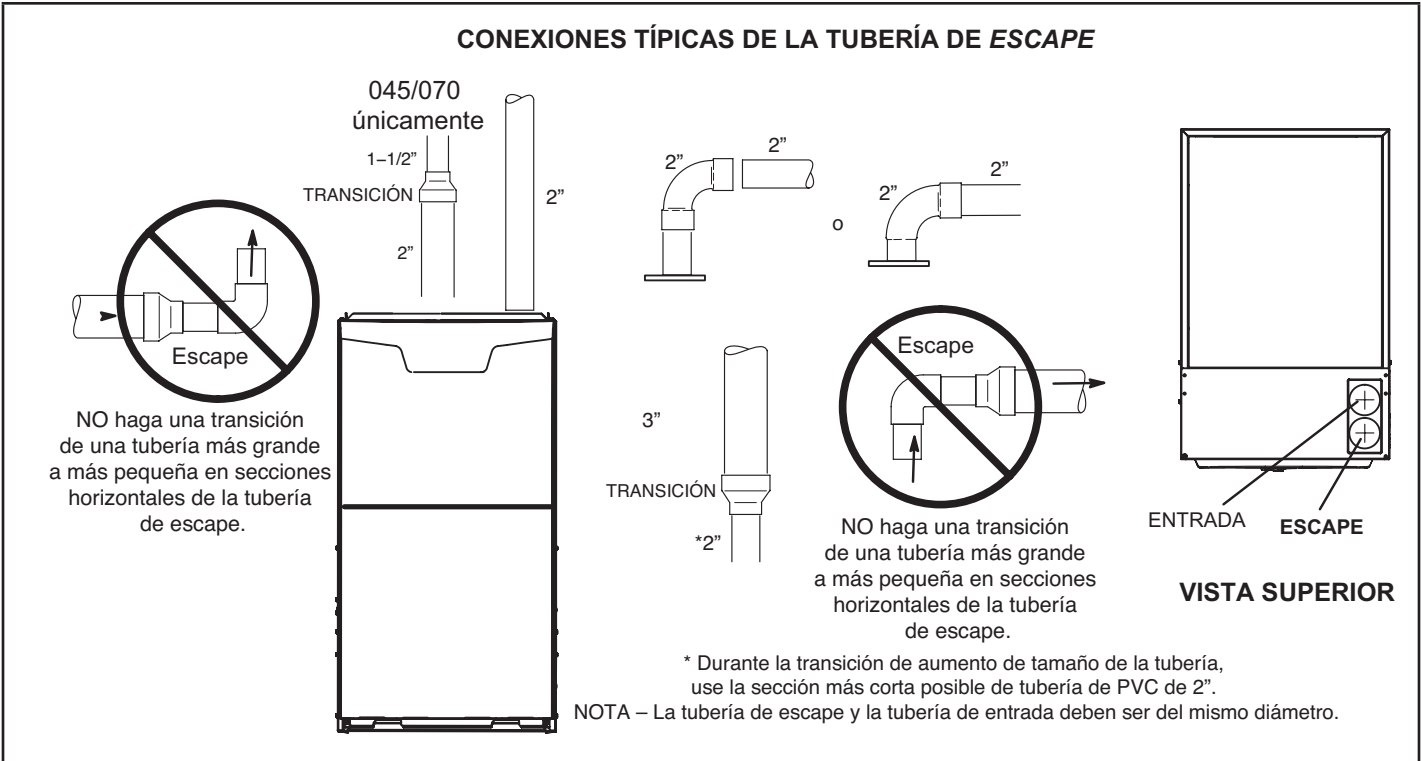
**TABLA 8**

**Largos máximos de ventilación de escape permitidos con el calefactor instalado en un clóset o sótano utilizando un ático o espacio entre plantas ventilado para el aire de entrada en pies**

NOTA - La tubería de ventilación y codos adicionales utilizados para terminar la tubería de ventilación afuera de la estructura, se deben incluir en el cálculo del largo total de ventilación.

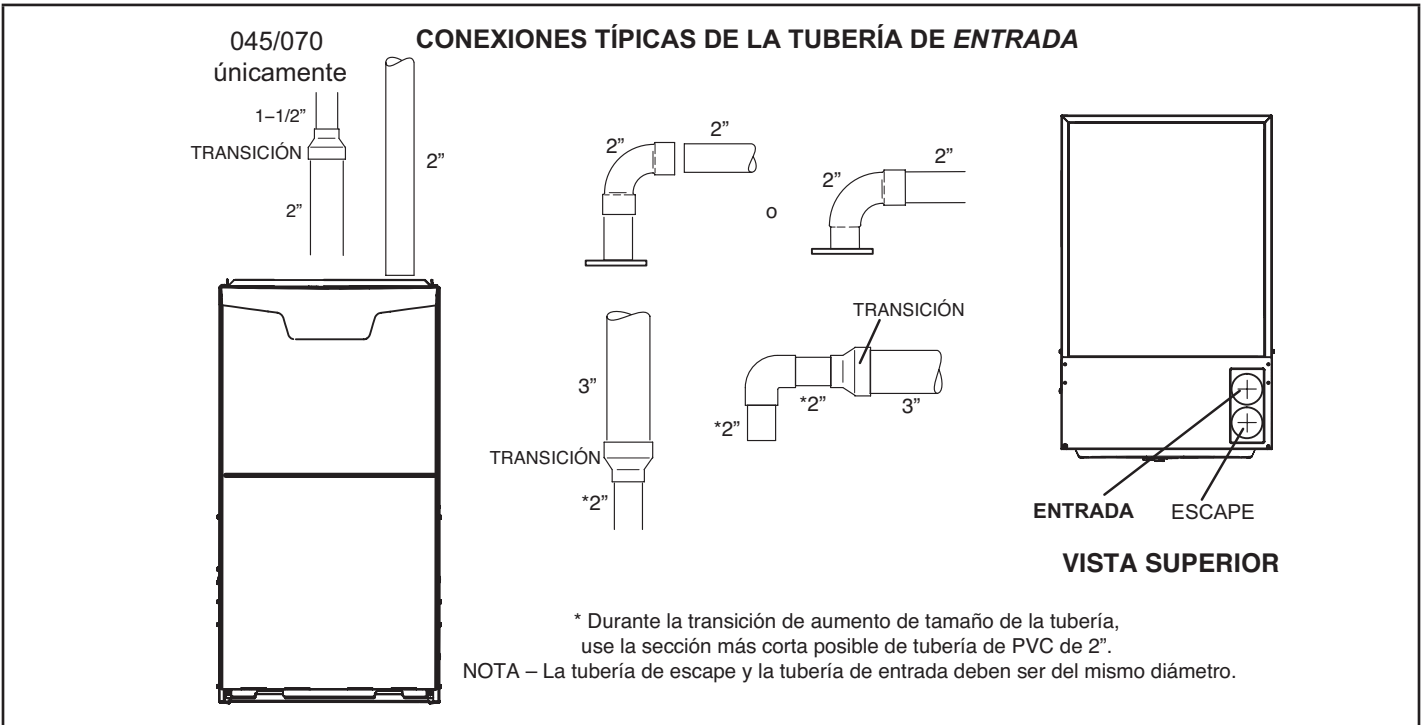
Terminación estándar a elevación de 0 - 10000 pies																
Número de codos de 90°	Tubería de 1-1/2"				Tubería de 2"				Tubería de 2-1/2"				Tubería de 3"			
	Modelo				Modelo				Modelo				Modelo			
	045	070	090	110	045	070	090	110	045	070	090	110	045	070	090	110
1	10	10	N/A	N/A	71	56	34	N/A	100	100	78	33	118	117	98	88
2	N/A	N/A			66	51	29		95	95	73	28	113	112	93	83
3					61	46	24		90	90	68	23	108	107	88	78
4					56	41	19		85	85	63	18	103	102	83	73
5					51	36	14		80	80	58	13	98	97	78	68
6					46	31	9		75	75	53	8	93	92	73	63
7					41	26	N/A		70	70	48	N/A	88	87	68	58
8					36	21			65	65	43		83	82	63	53
9					31	16			60	60	38		78	77	58	48
10					26	11			55	55	33		73	72	53	43

**CONEXIONES TÍPICAS DE LA TUBERÍA DE ESCAPE**



**Figura 23**

**CONEXIONES TÍPICAS DE LA TUBERÍA DE ENTRADA**



**Figura 24**

### Tubería de entrada

El calefactor ML196DFE se puede instalar en **aplicaciones de ventilación directa o indirecta**. En las aplicaciones de ventilación indirecta, cuando entrará aire de entrada al calefactor desde el espacio circundante, se debe considerar la calidad del aire interior. Se deben seguir las directivas listadas en la sección de Aire de combustión, dilución y ventilación.

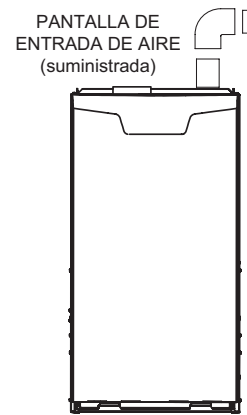
Siga los dos pasos siguientes cuando instale la unidad en aplicaciones de **ventilación directa**, donde el aire de la combustión se toma de afuera y los gases de combustión se descargan afuera. **La pantalla de entrada de aire proporcionada no debe usarse en aplicaciones de ventilación directa (exterior).**

- 1 - Use cemento para sujetar la tubería de entrada al conector de aire de entrada.
- 2 - Dirija la tubería hacia afuera de la estructura. Continúe con la instalación siguiendo las instrucciones indicadas en las directivas generales para las terminaciones de tuberías y las terminaciones de tuberías de entrada y escape para las secciones de ventilación directa. Consulte la Tabla 7 para los tamaños de tuberías.

Siga los dos pasos siguientes cuando instale la unidad en **aplicaciones de ventilación indirecta** donde se toma aire de combustión de adentro y los gases de combustión se descargan afuera.

- 1 - Use los materiales proporcionados en el sitio y la pantalla de entrada de aire suministrada en la fábrica para dirigir la tubería de entrada como se muestra en la Figura 25. Mantenga un espaciamiento mínimo de 3" (76 mm) alrededor de la abertura de entrada de aire. La abertura de entrada de aire (con la pantalla protectora) siempre debe dirigirse hacia adelante o hacia el costado.
- 2 - Si el aire de entrada se toma de un ático ventilado (Figura 26) o de un espacio entre plantas ventilado (Figura 27), el largo de la ventilación de escape no debe exceder los valores listados en la Tabla 8. Si se utiliza una tubería de 3" de diámetro, redúzcala a una tubería de 2" de diámetro en el punto de terminación para acomodar la pantalla de residuos.
- 3 - Use cemento para sujetar la tubería de entrada al conector, si así se desea.

### CONEXIONES TÍPICAS DE TUBERÍA DE ENTRADA DE AIRE APLICACIONES DE VENTILACIÓN INDIRECTA



**NOTA** - La pantalla de entrada de aire y el codo se pueden girar, de modo que la pantalla se pueda posicionar apuntando hacia adelante o a cualquier lado.

Figura 25

## ⚠ PRECAUCIÓN

Si esta unidad se instala en una aplicación en que el aire de combustión proviene de un espacio en el que opera un ventilador extractor, un ventilador extractor eléctrico u otro artefacto que pueda crear una presión negativa en el espacio, se debe considerar cuando se determinen las dimensiones de la abertura de aire de entrada. La abertura de aire de entrada se debe dimensionar para acomodar el volumen máximo de aire extraído, además del volumen máximo de aire de combustión requerido para todos los artefactos de gas que reciben servicio desde este espacio.

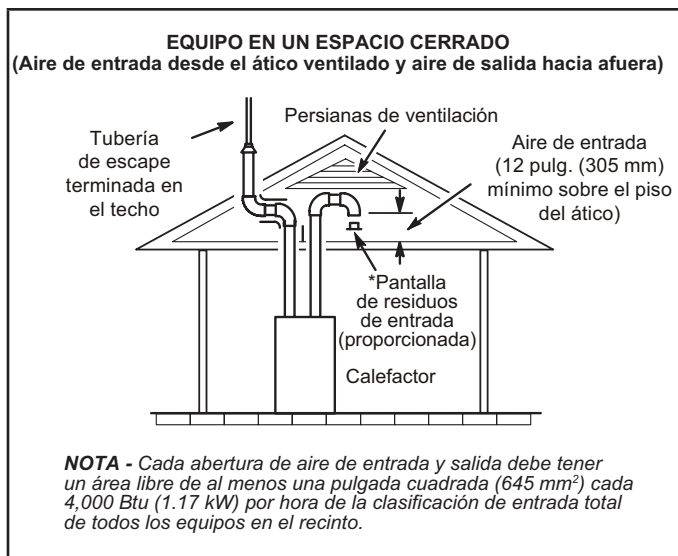


Figura 26

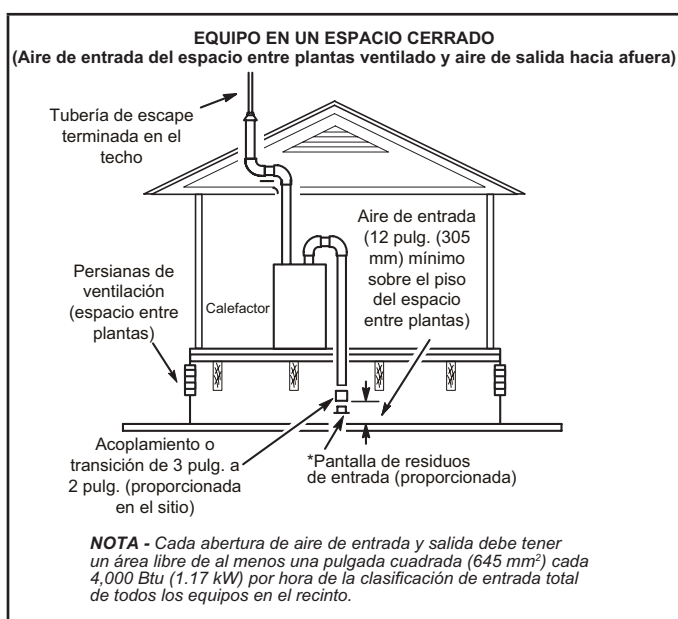


Figura 27

### Directivas generales para las terminaciones de ventilación

En las instalaciones de ventilación indirecta, el aire de combustión se toma de adentro o del ático o espacio entre plantas ventilado y los gases de combustión se descargan afuera. La unidad ML196DFE entonces se clasifica como calefactor a gas Categoría IV de ventilación indirecta.

En las aplicaciones de ventilación directa, el aire de combustión se toma de afuera y los gases de combustión se descargan afuera. La unidad ML196DFE entonces se clasifica como calefactor a gas Categoría IV de ventilación directa.

Tanto en las aplicaciones de ventilación indirecta como en las de ventilación directa, la terminación de la ventilación está limitada por los códigos de construcción locales. A falta de códigos locales, consultar el Código nacional de gas combustible ANSI Z223-1/NFPA 54 actual en los Estados Unidos y los Códigos de instalación de gas natural y propano CSA-B149 actuales en Canadá para más detalles.

Posicione la terminación según la ubicación indicada en la Figura 29 o 30. Además, posicione la terminación de modo que esté libre de obstrucciones y a 12" por encima de la acumulación promedio de nieve. En la terminación de la ventilación, se debe tener cuidado para mantener los recubrimientos protectores sobre los materiales de construcción (la exposición prolongada al condensado de escape puede destruir los recubrimientos protectores). Se recomienda que la salida de escape no se sitúe a menos de 6 pies (1.8 m) de una unidad de aire acondicionado exterior ya que el condensado puede dañar la capa de pintura.

**NOTA** - Ver la Tabla 9 para el largo máximo permitido de la tubería de escape sin aislamiento en un espacio no acondicionado durante temperaturas de diseño invernales inferiores a los 32 °F (0 °C). Si se requiere, la tubería de escape se debe aislar con Armaflex de 1/2" (13 mm) o equivalente. En áreas con clima frío extremo, podría ser necesario usar Armaflex de 3/4" (19 mm) o equivalente. El aislamiento se debe proteger contra el deterioro. Se permite el uso de Armaflex con protección UV. Los sótanos u otras áreas cerradas que no están expuestas a la temperatura ambiente exterior y que están a más de 32 grados F (0 °C) se deben considerar como espacios acondicionados.

**! IMPORTANTE**  
No use pantallas o metal perforado en las terminaciones de escape. Si lo hace, se producirá congelación y se podrían bloquear las terminaciones.

**! IMPORTANTE**  
Para instalaciones en Canadá únicamente:  
De conformidad con los códigos de instalación B149 de CSA International, la distancia mínima permitida entre la toma de entrada de aire de combustión y la salida de escape de otros artefactos no debería ser de menos de 12 pulgadas (305 mm).

**TABLA 9**

Largo máximo de ventilación de escape permitido (en pies)<sup>3</sup> sin aislamiento en un espacio no acondicionado para temperaturas de diseño invernales - Calefactor de etapa única de alta eficiencia

Temperaturas de diseño Invernal <sup>1</sup> °F (°C)	Diámetro de la tubería de ventilación	Tamaño de entrada de la unidad							
		045		070		090		110	
		PVC	<sup>2</sup> PP	PVC	<sup>2</sup> PP	PVC	<sup>2</sup> PP	PVC	<sup>2</sup> PP
32 a 21 (0 a -6)	1-1/2 pulg.	20	N/A	20	N/A	N/A	N/A	N/A	N/A
	2 pulg.	18	16	31	28	50	48	30	30
	2-1/2 pulg.	13	N/A	24	N/A	42	N/A	36	N/A
	3 pulg.	9	9	18	18	35	35	29	29
20 a 1 (-7 a -17)	1-1/2 pulg.	15	N/A	20	N/A	N/A	N/A	N/A	N/A
	2 pulg.	9	8	18	16	32	29	27	24
	2-1/2 pulg.	5	N/A	13	N/A	24	N/A	20	N/A
	3 pulg.	1	1	8	8	19	19	14	14
0 a -20 (-18 a -29)	1-1/2 pulg.	10	N/A	15	N/A	N/A	N/A	N/A	N/A
	2 pulg.	5	3	12	10	22	19	18	15
	2-1/2 pulg.	1	N/A	7	N/A	15	N/A	12	N/A
	3 pulg.	N/A	N/A	2	2	10	10	7	7

<sup>1</sup> Consultar la tabla de temperatura de diseño mínima del 99% incluida en la edición actual del ASHRAE Fundamentals Handbook.

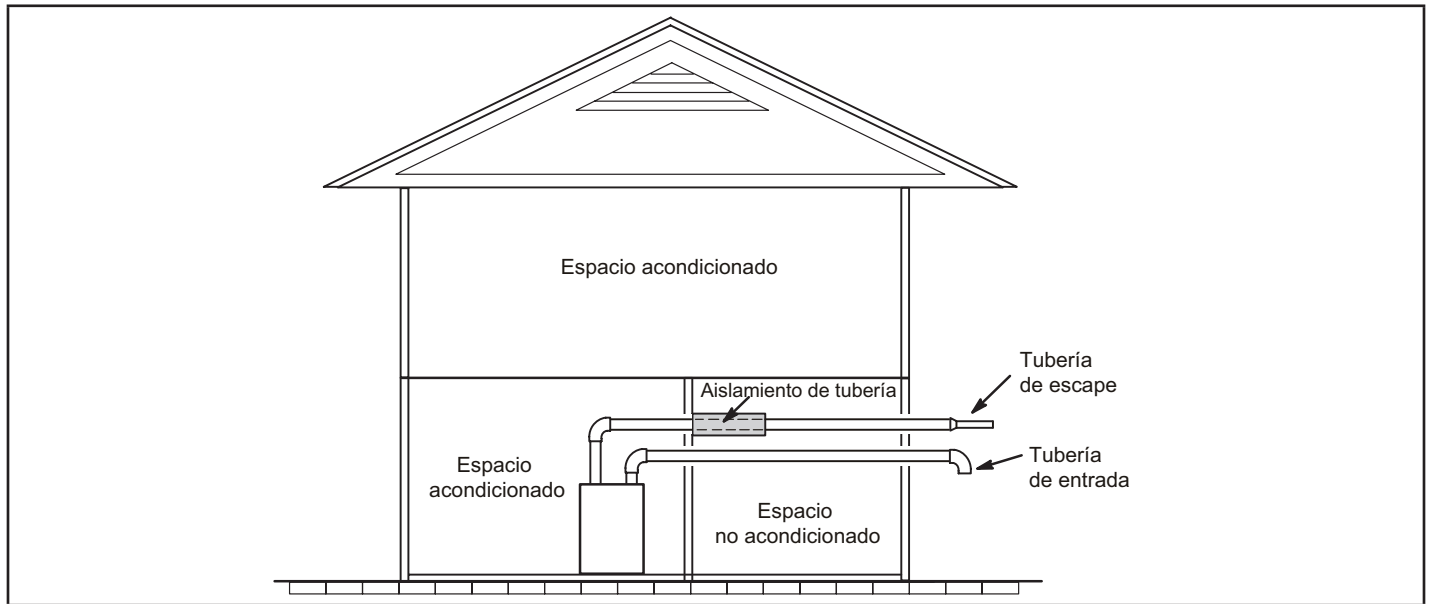
<sup>2</sup> Tubería de ventilación de polipropileno (PP) de Duravent y Centrotherm.

**NOTA** - Las terminaciones concéntricas son el equivalente de 5' y se deben considerar cuando se mida el largo de la tubería.

**NOTA** - Los largos máximos de ventilación no aislados listados pueden incluir la terminación (tubería de ventilación exterior a la estructura) y no pueden exceder 5 pies lineales o el largo máximo permitido de la ventilación de entrada o de escape indicado en la Tabla 7 u 8, lo que sea menor.

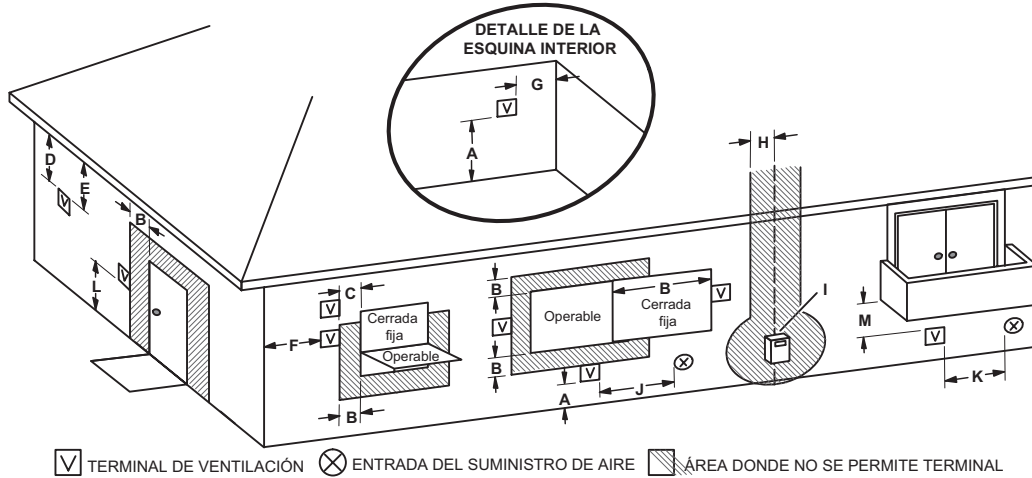
**NOTA** - Si se requiere aislamiento en un espacio no acondicionado, se debe colocar en la tubería más cercana al calefactor. Ver la Figura 28.

<sup>3</sup> El largo de la ventilación en la tabla es el largo equivalente. Cada codo es equivalente a 5 pies de tubería recta y debe incluirse cuando se mida el largo total.



**Figura 28**

## ESPACIAMIENTOS DE TERMINACIÓN DE VENTILACIÓN PARA APLICACIONES DE VENTILACIÓN INDIRECTA EN EE. UU. Y CANADÁ



		Instalaciones en EE. UU. <sup>1</sup>	Instalaciones en Canadá <sup>2</sup>
A =	Espaciamento sobre el nivel del suelo, mirador, pórtico, entarimado o balcón	12 pulgadas (305 mm) o 12 pulgadas. (305 mm) sobre la acumulación promedio de nieve.	12 pulgadas (305 mm) o 12 pulgadas. (305 mm) sobre la acumulación promedio de nieve.
B =	Espaciamento a una ventana o puerta que pueda abrirse.	4 pies (1.2 m) debajo o al costado de la abertura; 1 pie (30 cm) sobre la abertura	6 pulgadas (152 mm) para artefactos <10,000 Btuh (3 kw), 12 pulgadas (305 mm) para artefactos > 10,000 Btuh (3 kw) y <100,000 Btuh (30 kw), 36 pulgadas (.9 m) para artefactos > 100,000 Btuh (30 kw)
C =	Espaciamento a una ventana permanentemente cerrada	* 12"	* 12"
D =	Espaciamento vertical al plafón ventilado localizado sobre el terminal a una distancia horizontal de 2 pies (610 mm) desde la línea central del terminal	* Igual o mayor que la profundidad del plafón.	* Igual o mayor que la profundidad del plafón.
E =	Espaciamento al plafón sin ventilación	* Igual o mayor que la profundidad del plafón.	* Igual o mayor que la profundidad del plafón.
F =	Espaciamento a la esquina exterior	* No hay mínimo a la esquina exterior	* No hay mínimo a la esquina exterior
G =	Espaciamento a la esquina interior	*	*
H =	Espaciamento a cada lado de la línea central extendida sobre el medidor/regulador	* 3 pies (.9 m) dentro de una altura de 15 pies (4.5 m) sobre el medidor/ regulador	3 pies (.9 m) dentro de una altura de 15 pies (4.5 m) sobre el medidor/ regulador
I =	Espaciamento a la salida de la ventilación del regulador de servicio	* 3 pies (.9 m)	3 pies (.9 m)
J =	Espaciamento a la entrada del suministro de aire no mecánico al edificio o a la entrada de aire de combustión a cualquier otro artefacto	4 pies (1.2 m) debajo o al costado de la abertura; 1 pie (30 cm) sobre la abertura	6 pulgadas (152 mm) para artefactos <10,000 Btuh (3 kw), 12 pulgadas (305 mm) para artefactos > 10,000 Btuh (3 kw) y <100,000 Btuh (30 kw), 36 pulgadas (.9 m) para artefactos > 100,000 Btuh (30 kw)
K =	Espaciamento a la entrada del suministro de aire mecánico	3 pies (.9 m) si está a menos de 10 pies (3 m) horizontalmente	6 pies (1.8 m)
L =	Espaciamento sobre la acera pavimentada o camino pavimentado situado en propiedad pública	7 pies (2.1 m)†	7 pies (2.1 m)†
M =	Espaciamento debajo del mirador, pórtico, entarimado o balcón	*12 pulgadas (305 mm)‡	12 pulgadas (305 mm)‡

<sup>1</sup>De conformidad con ANSI Z223.1/NFPA 54, Código de Gas Combustible Natural actual

<sup>2</sup>De conformidad con CSA B149.1, Código de Instalación de Gas Natural y Propano actual

†Una ventilación no deberá terminar directamente sobre una acera o camino pavimentado que esté situado entre dos viviendas unifamiliares y sea utilizado por ambas viviendas.

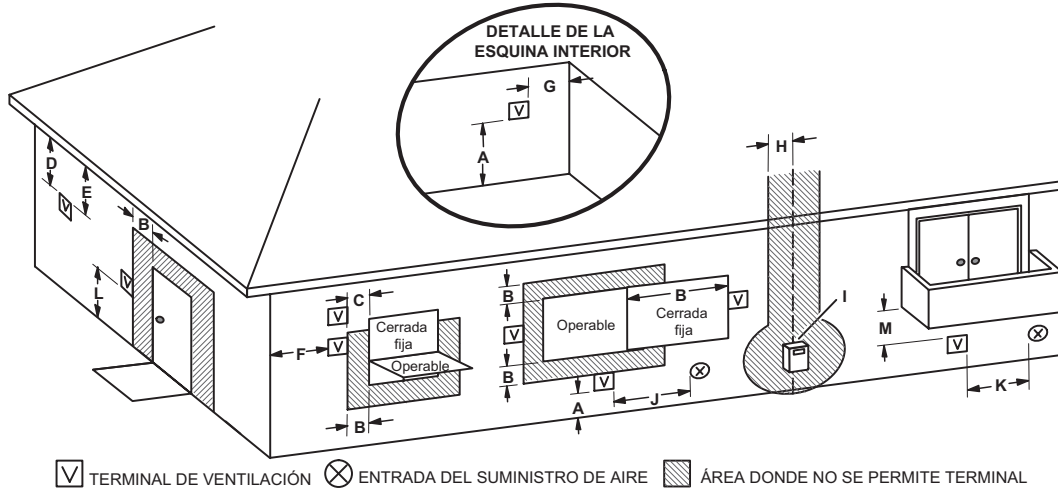
‡Permitido solamente si el mirador, pórtico, entarimado o el balcón está completamente abierto al menos en 2 lados debajo del piso. Lennox recomienda evitar esta ubicación si es posible.

\*Para espaciamentos no especificados en ANSI Z223.1/NFPA 54 o CSA B149.1, el espaciamento será de conformidad con los códigos de instalación locales y los requisitos del proveedor de gas y estas instrucciones de instalación."

**Figura 29**



**ESPACIAMIENTOS DE TERMINACIÓN DE VENTILACIÓN  
PARA APLICACIONES DE VENTILACIÓN DIRECTA EN EE. UU. Y CANADÁ**



	Instalaciones en EE. UU. <sup>1</sup>	Instalaciones en Canadá <sup>2</sup>	
A =	Espaciamento sobre el nivel del suelo, mirador, pórtico, entarimado o balcón	12 pulgadas (305 mm) o 12 pulgadas. (305 mm) sobre la acumulación promedio de nieve.	12 pulgadas (305 mm) o 12 pulgadas. (305 mm) sobre la acumulación promedio de nieve.
B =	Espaciamento a una ventana o puerta que pueda abrirse.	6 pulgadas (152 mm) para artefactos <10,000 Btuh (3 kw), 9 pulgadas (228 mm) para artefactos > 10,000 Btuh (3 kw) y <50,000 Btuh (15 kw), 12 pulgadas (305 mm) para artefactos > 50,000 Btuh (15 kw)	6 pulgadas (152 mm) para artefactos <10,000 Btuh (3 kw), 12 pulgadas (305 mm) para artefactos > 10,000 Btuh (3 kw) y <100,000 Btuh (30 kw), 36 pulgadas (.9 m) para artefactos > 100,000 Btuh (30 kw)
C =	Espaciamento a una ventana permanentemente cerrada	* 12"	* 12"
D =	Espaciamento vertical al plafón ventilado localizado sobre el terminal a una distancia horizontal de 2 pies (610 mm) desde la línea central del terminal	* Igual o mayor que la profundidad del plafón	* Igual o mayor que la profundidad del plafón
E =	Espaciamento al plafón sin ventilación	* Igual o mayor que la profundidad del plafón	* Igual o mayor que la profundidad del plafón
F =	Espaciamento a la esquina exterior	* No hay mínimo a la esquina exterior	* No hay mínimo a la esquina exterior
G =	Espaciamento a la esquina interior	*	*
H =	Espaciamento a cada lado de la línea central extendida sobre el medidor/regulador	3 pies (.9 m) dentro de una altura de 15 pies (4.5 m) sobre el medidor/ regulador	3 pies (.9 m) dentro de una altura de 15 pies (4.5 m) sobre el medidor/ regulador
I =	Espaciamento a la salida de la ventilación del regulador de servicio	* 3 pies (.9 m)	3 pies (.9 m)
J =	Espaciamento a la entrada del suministro de aire no mecánico al edificio o a la entrada de aire de combustión a cualquier otro artefacto	6 pulgadas (152 mm) para artefactos <10,000 Btuh (3 kw), 9 pulgadas (228 mm) para artefactos > 10,000 Btuh (3 kw) y <50,000 Btuh (15 kw), 12 pulgadas (305 mm) para artefactos > 50,000 Btuh (15 kw)	6 pulgadas (152 mm) para artefactos <10,000 Btuh (3 kw), 12 pulgadas (305 mm) para artefactos > 10,000 Btuh (3 kw) y <100,000 Btuh (30 kw), 36 pulgadas (.9 m) para artefactos > 100,000 Btuh (30 kw)
K =	Espaciamento a la entrada del suministro de aire mecánico	3 pies (.9 m) si está a menos de 10 pies (3 m) horizontalmente	6 pies (1.8 m)
L =	Espaciamento sobre la acera pavimentada o camino pavimentado situado en propiedad pública	* 7 pies (2.1 m)	7 pies (2.1 m)†
M =	Espaciamento debajo del mirador, pórtico, entarimado o balcón	*12 pulgadas (305 mm)‡	12 pulgadas (305 mm)‡

<sup>1</sup>De conformidad con ANSI Z223.1/NFPA 54, Código de Gas Combustible Natural actual

<sup>2</sup>De conformidad con CSA B149.1, Código de Instalación y Gas Natural actual

†Una ventilación no deberá terminar directamente sobre una acera o camino pavimentado que esté situado entre dos viviendas unifamiliares y sea utilizado por ambas viviendas.

‡Permitido solamente si el mirador, pórtico, entarimado o el balcón está completamente abierto al menos en 2 lados debajo del piso. Lennox recomienda evitar esta ubicación si es posible.

\*Para espaciamientos no especificados en ANSI Z223.1/NFPA 54 o CSA B149.1, el espaciamento será de conformidad con los códigos de instalación locales y los requisitos del proveedor de gas y estas instrucciones de instalación.

**Figura 30**

## Detalles de las terminaciones de tuberías de entrada y de escape para instalaciones de ventilación directa

**NOTA** - En las instalaciones de ventilación directa, el aire de combustión se toma de afuera y los gases de combustión se descargan afuera.

**NOTA** - Los gases de combustión pueden ser ligeramente ácidos y afectar adversamente a algunos materiales de construcción. Si se usa una terminación de ventilación y los gases de combustión pueden impactar los materiales del edificio, se debe usar protección resistente a la corrosión (24 pulgadas cuadradas mínimo) para proteger la superficie de la pared. Si se usa el perfil en T opcional, se recomienda la protección. La protección debe ser de madera, plástico, lámina de metal u otro material adecuado. Todas las costuras, uniones, grietas, etc. en el área afectada se deben sellar con un sellador apropiado. Ver la Figura 39.

Las tuberías de entrada y de escape se pueden tender ya sea horizontalmente a través de una pared exterior o verticalmente a través del techo. En instalaciones en un ático o clóset, se prefiere la terminación vertical a través del techo. Las Figuras 31 a 38 muestran terminaciones típicas.

- 1 - Las terminaciones de entrada y de escape no tienen que estar en la misma zona de presión. Usted puede sacar la entrada en un lado de la estructura y el escape en el otro lado (Figura 32). Usted puede sacar el escape por el techo y la entrada por el costado de la estructura (Figura 33).
  - 2 - Las tuberías de entrada y de escape deberían colocarse lo más cerca posible una de otra en el extremo de terminación (consultar las ilustraciones). La separación máxima es de 3" (76 mm) en las terminaciones de techo y de 6" (152 mm) en las terminaciones de la pared lateral.
- NOTA** - Cuando se ventile en zonas de presión diferentes, el requisito de máxima separación de las tuberías de entrada y de escape NO es aplicable.
- 3 - En las terminaciones de techo, la tubería de entrada debe terminar recta hacia abajo usando dos codos de 90° (ver la Figura 31).
  - 4 - La tubería de escape debe terminar recta hacia afuera o hacia arriba como se muestra. Podría requerirse un reductor en la tubería de escape en el punto donde sale de la estructura para mejorar la velocidad del escape alejándose de la tubería de entrada. Ver la Tabla 10.

**TABLA 10**

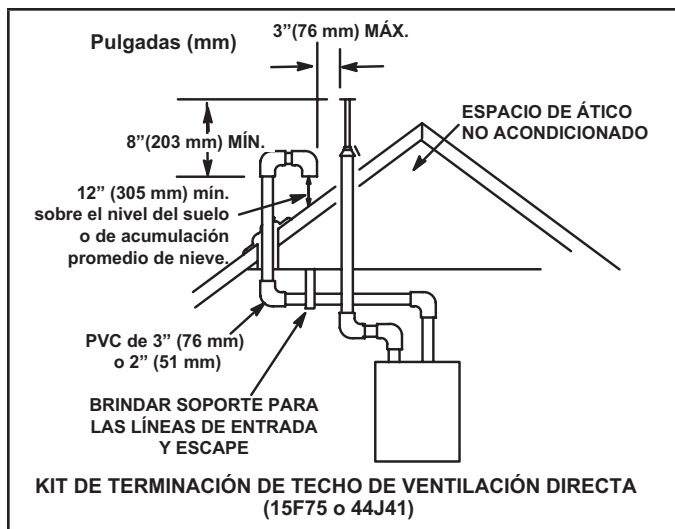
REDUCCIÓN DE TAMAÑO DE LA TERMINACIÓN DE LA TUBERÍA DE ESCAPE

Modelo ML196	Tamaño de la tubería de escape	Tamaño de la tubería de terminación
*045 y 070	2" (51 mm), 2-1/2" (64 mm), 3" (76 mm)	1-1/2" (38 mm)
*090, 110		2" (51 mm)

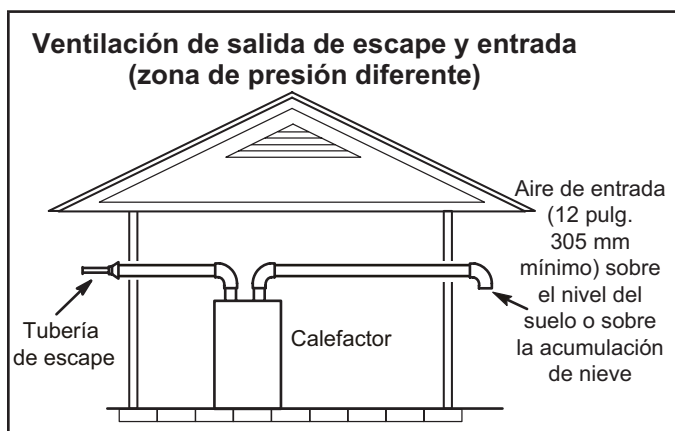
\*Las unidades ML196DFE-045, -070 y -090 con la terminación de montaje a ras deben usar el acelerador de 1-1/2" suministrado con el kit.

- 5 - En las terminaciones suministradas en el sitio para salida de pared lateral, la tubería de escape puede extenderse una sección máxima de 12 pulgadas (305 mm) para PVC de 2" y 20 pulgadas (508 mm) para PVC de 3" (76 mm) más allá de la pared exterior. La tubería de entrada se debe mantener lo más corta posible. Ver la Figura 39.

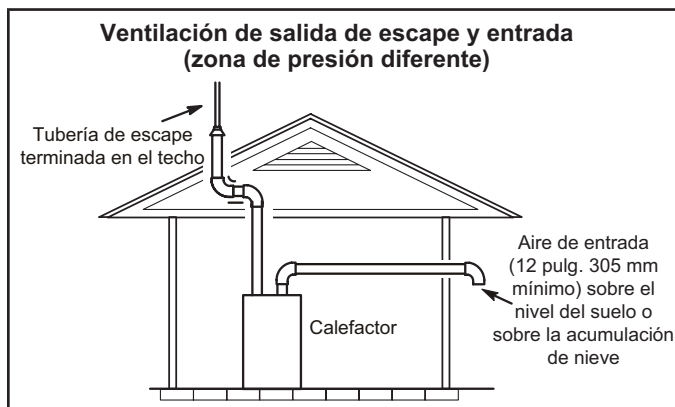
**NOTA** - Se debe tener cuidado para evitar la recirculación del escape de regreso a la tubería de entrada.



**Figura 31**



**Figura 32**



**Figura 33**

- 6 - En las terminaciones suministradas en el sitio, se debe mantener una distancia mínima de 8" entre el extremo de la tubería de escape y el extremo de la tubería de entrada sin un codo de terminación y una distancia mínima de 6" con un codo de terminación. Ver la Figura 39.

7 - Si la tubería de entrada y de escape deben tenderse hacia arriba en una pared lateral para situarlas arriba de la acumulación de nieve u otras obstrucciones, la tubería debe tener soporte. Se debe usar al menos un soporte a menos de 6" del extremo superior del codo y entonces cada 24" (610 mm) como se muestra en la Figura 39, para impedir cualquier movimiento en cualquier dirección. Cuando las tuberías de escape y de entrada deben tenderse hacia arriba en una pared exterior, la tubería de escape se debe terminar con tubería dimensionada según la Tabla 10. La tubería de entrada se puede equipar con un codo de 90° de giro hacia abajo. El uso del codo de giro hacia abajo añadirá 5 pies (1.5 m) al largo equivalente de la tubería.

8 - Una instalación de calefactores múltiples puede utilizar un grupo de hasta 4 terminaciones ensambladas juntas horizontalmente, como se muestra en la Figura 36.

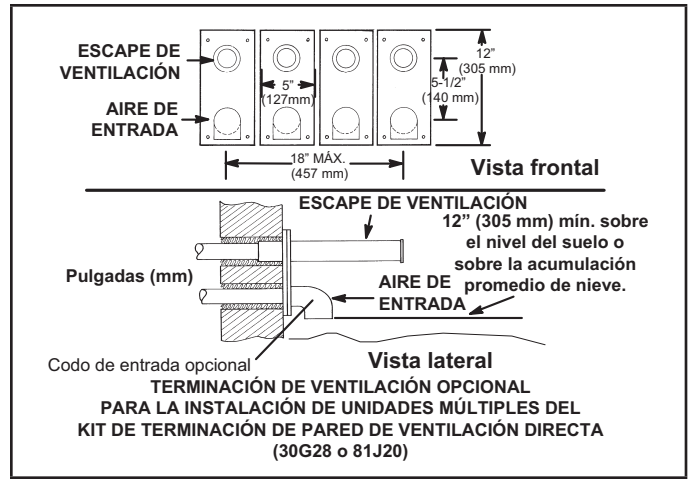


Figura 36

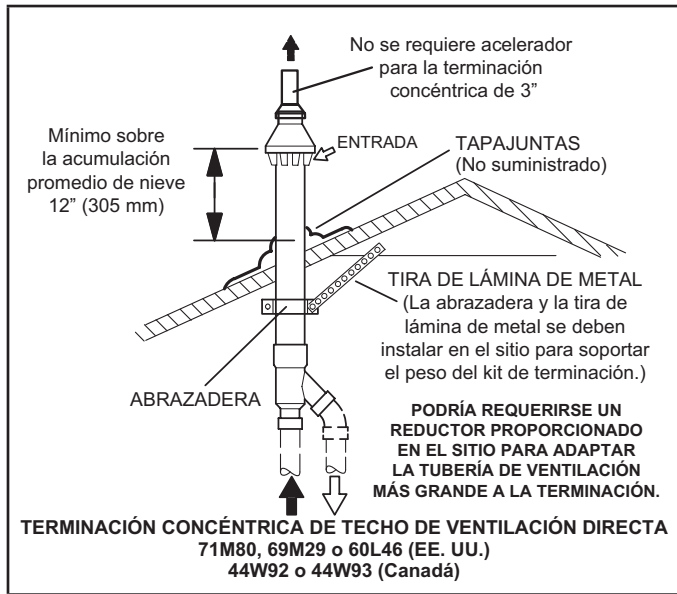


Figura 34

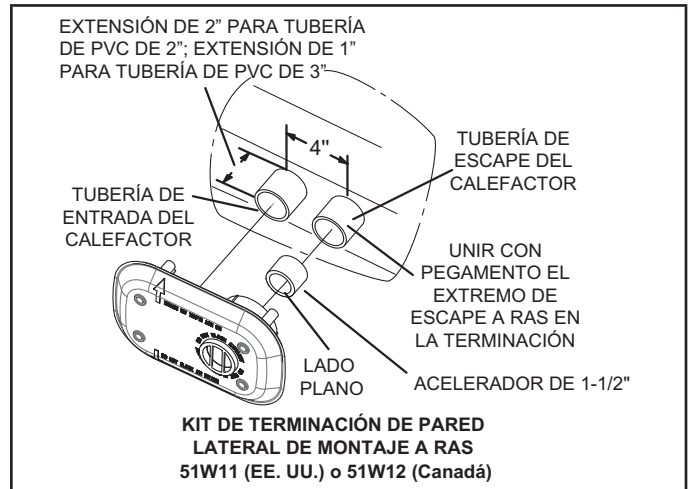


Figura 37

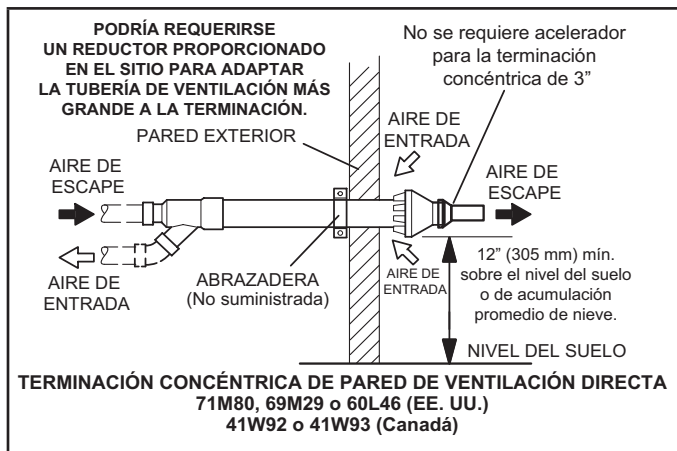


Figura 35

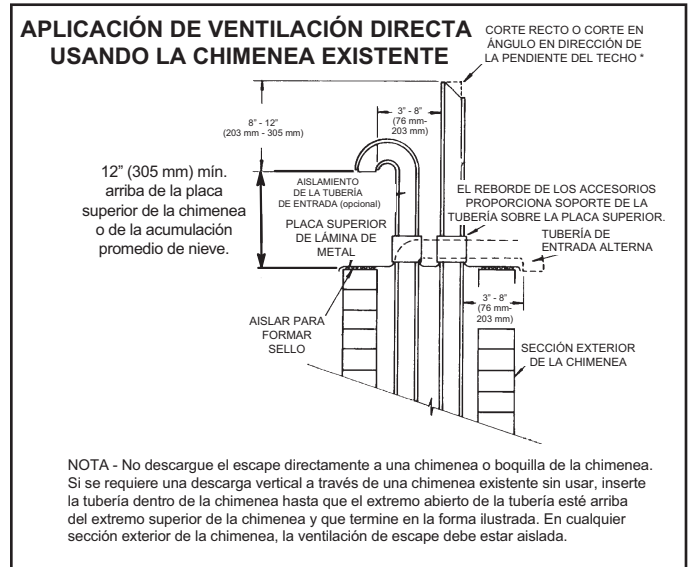
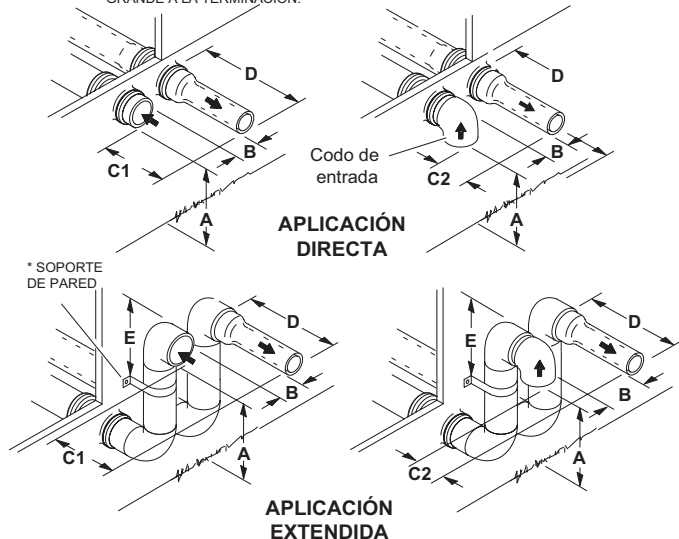


Figura 38

### TERMINACIÓN DE PARED FABRICADA EN EL SITIO

NOTA - PODRÍA REQUERIRSE UN REDUCTOR PROPORCIONADO EN EL SITIO PARA ADAPTAR LA TUBERÍA DE VENTILACIÓN MÁS GRANDE A LA TERMINACIÓN.



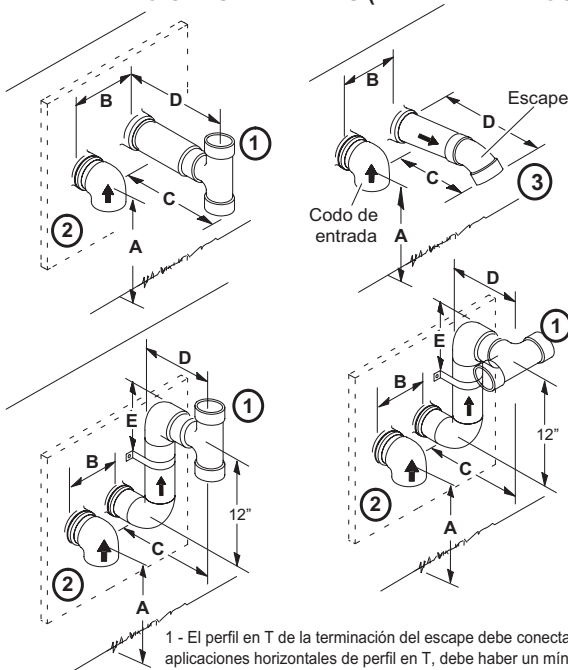
	2" (51 mm) Tub. de vent.	3" (76 mm) Tub. de vent.
A - Espaciamento mínimo sobre el nivel del suelo o sobre la acumulación promedio de nieve	12" (305 mm)	12" (305 mm)
B - Separación horizontal máxima entre la entrada y el escape	6" (152 mm)	6" (152 mm)
C1 - Mínimo desde el extremo del escape a la toma de la entrada	8" (203 mm)	8" (203 mm)
C2 - Mínimo desde el extremo del escape a la toma de la entrada	6" (152 mm)	6" (152 mm)
D - Largo máximo de la tubería de escape	12" (305 mm)	20" (508 mm)
E - Distancia máxima del soporte de pared desde el extremo superior de cada tubería (entrada/escape)	6" (152 mm)	6" (152 mm)

Ver las tablas de ventilación máxima permitida para los largos de ventilación con este arreglo.

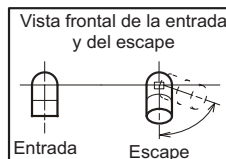
\* Usar soporte de pared cada 24" (610 mm). Usar dos soportes de pared si la extensión es superior a 24" (610 mm) pero inferior a 48" (1219 mm).

NOTA - Un soporte de pared debe estar a menos de 6" (152 mm) del extremo superior de cada tubería (de entrada y de escape) para impedir el movimiento en cualquier dirección.

### TERMINACIONES ALTERNAS (PERFIL EN T Y CODO DE CUARENTA Y CINCO GRADOS ÚNICAMENTE)



	2" (51 mm) Tub. de vent.	3" (76 mm) Tub. de vent.
A - Espaciamento sobre el nivel del suelo o sobre la acumulación promedio de nieve	12" (305 mm) mín.	12" (305 mm) mín.
B - Separación horizontal entre la entrada y el escape	6" (152 mm) mín. 24" (610 mm) máx.	6" (152 mm) mín. 24" (610 mm) máx.
C - Mínimo desde el extremo del escape a la toma de la entrada	9" (227 mm) mín.	9" (227 mm) mín.
D - Largo de la tubería de escape	12" (305 mm) mín. 16" (405 mm) máx.	12" (305 mm) mín. 20" (508 mm) máx.
E - Distancia del soporte de pared desde el extremo superior de cada tubería (entrada/escape)	6" (152 mm) máx.	6" (152 mm) máx.



1 - El perfil en T de la terminación del escape debe conectarse a la tubería de combustión de PVC de 2" o 3" como se muestra en la ilustración. En las aplicaciones horizontales de perfil en T, debe haber un mínimo de 3 pies de distancia de los patios cubiertos y de las áreas interiores y no menos de 3 pies de una ventana. No usar un acelerador en aplicaciones que incluyen un perfil en T de terminación del escape. No se requiere acelerador.

2 - Según lo requerido. Los gases de combustión pueden ser ácidos y afectar adversamente a algunos materiales de construcción. Si se usa una terminación de ventilación de pared lateral y los gases de combustión impactan los materiales del edificio, se debe usar protección resistente a la corrosión (24 pulgadas cuadradas) para proteger la superficie de la pared. Si se usa el perfil en T opcional, se recomienda la protección. La protección debe construirse con madera, lámina de metal u otro material adecuado. Todas las costuras, uniones, grietas, etc. en el área afectada se deben sellar con un sellador apropiado.

3 - El codo de 45° de la tubería de escape puede girarse hacia el lado alejado de la entrada de aire de combustión para dirigir el escape lejos de la propiedad adyacente. El escape nunca se debe dirigir hacia la entrada de aire de combustión.

Figura 39

### Detalles de las terminaciones de la tubería de escape para aplicaciones de ventilación indirecta

La tubería de escape se puede tender ya sea horizontalmente a través de una pared exterior o verticalmente a través del techo. En instalaciones en un ático o clóset, se prefiere la terminación vertical a través del techo. Las Figuras 40 a 42 muestran terminaciones típicas.

- 1 - La tubería de escape debe terminar recta hacia afuera o hacia arriba como se muestra. La tubería de terminación se debe dimensionar según se indica en la Tabla 10. El tamaño especificado de la tubería garantiza la velocidad apropiada requerida para desplazar los gases de escape en dirección opuesta al edificio.
- 2 - En las terminaciones suministradas en el sitio para salida de pared lateral, la tubería de escape puede extenderse una sección máxima de 12 pulgadas (305 mm) para PVC de 2" y 20 pulgadas (508 mm) para PVC de 3" (76 mm) más allá de la pared exterior.

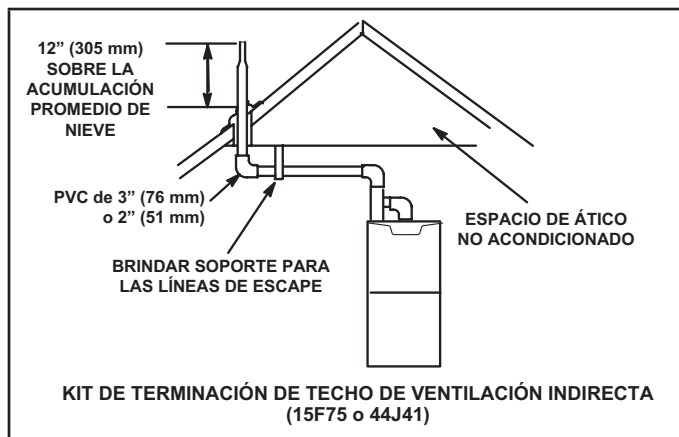


Figura 40

- 3 - Si la tubería de escape se debe tender hacia arriba en una pared lateral para situarla arriba de la acumulación de nieve u otras obstrucciones, la tubería debe tener soporte cada 24 pulgadas (610 mm). Cuando la tubería de escape debe tenderse hacia arriba en una pared exterior, cualquier reducción de tamaño de la tubería de escape se debe realizar después del codo final.
- 4 - La distancia entre terminaciones de tuberías de escape en calefactores múltiples debe cumplir con los códigos locales.

### Ventilación horizontal extendida y en el espacio entre plantas

Lennox proporciona el kit 51W18 (EE. UU.) y el kit 15Z70 (Canadá) para instalar tubería de escape de PVC de 2" o 3" a través de las vigas del piso al espacio entre plantas. Ver la Figura 41.

Este kit también se puede usar como drenaje suplementario para instalaciones con retroceso de condensado en la tubería de ventilación (es decir, secciones horizontales largas, espacios no acondicionados, etc.).

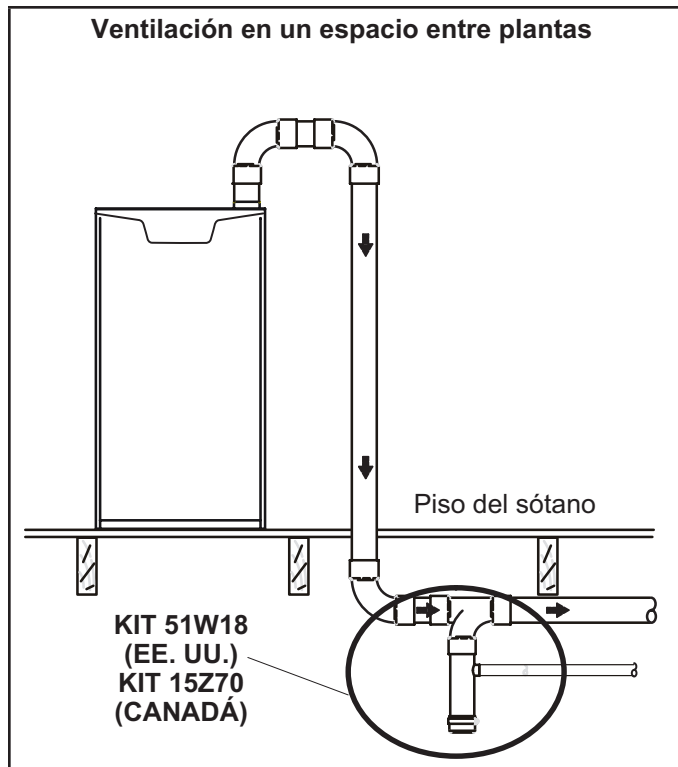


Figura 41

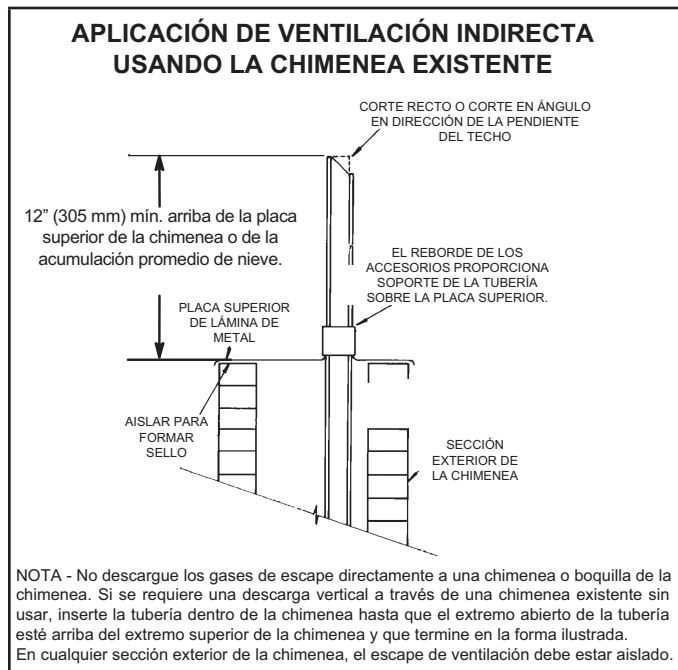
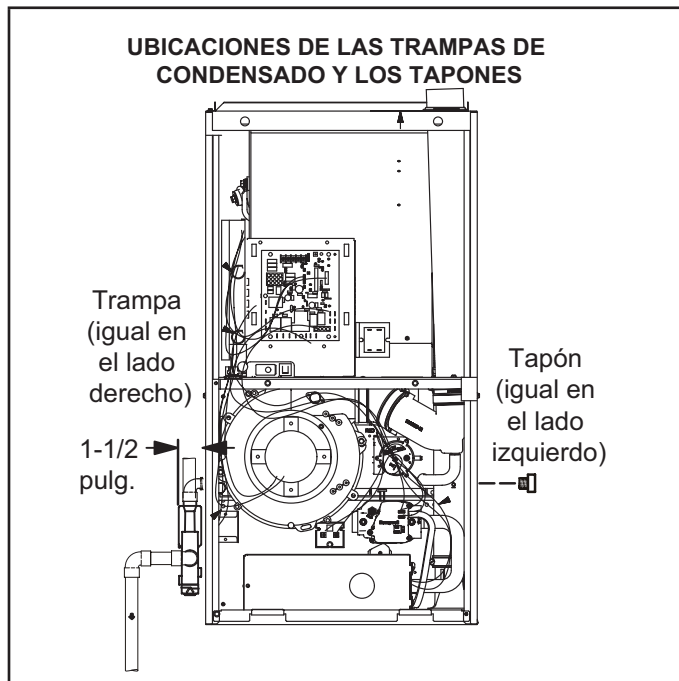


Figura 42

### Tubería de condensado

Esta unidad está diseñada para salida de la tubería de condensado a la derecha o a la izquierda. Consultar la Figura 43 para las ubicaciones de las trampas de condensado.

**NOTA** - Si es necesario, la trampa de condensado se puede instalar hasta a 5 pies de distancia del calefactor. Use tubería de PVC para conectar la trampa a la salida de condensado del calefactor. Desde el calefactor, la tubería se debe inclinar hacia abajo un mínimo de 1/4" por pie hacia la trampa.



**Figura 43**

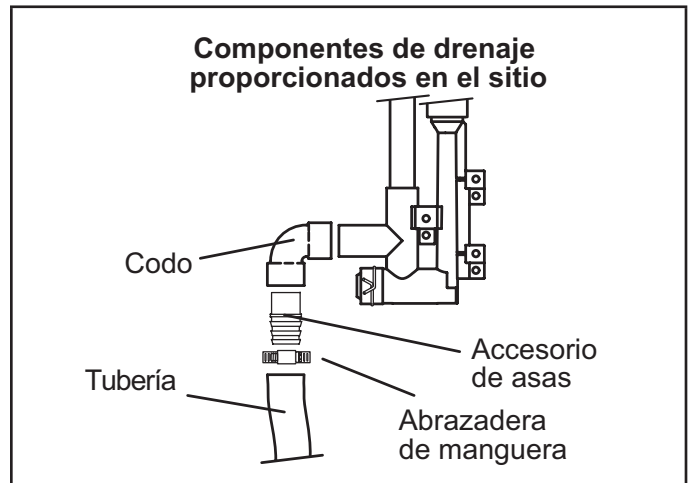
- 1 - Determine cuál lado de la tubería de condensado saldrá de la unidad, la ubicación de la trampa, los accesorios suministrados en el sitio y el largo de tubería de PVC requerido para alcanzar el drenaje disponible.
- 2 - Use un destornillador grande de punta plana o una extensión de la boquilla de accionamiento de 1/2" y retire el tapón (Figura 43) de la caja del cabezal del extremo frío en la ubicación apropiada en el costado de la unidad. Instale el accesorio del codo macho hembra de 3/4 NPT en la caja del cabezal del extremo frío. Use cinta de Teflón o un recubrimiento para tuberías apropiado.

**NOTA** - Los tapones de drenaje de la caja del cabezal del extremo frío se instalan en la fábrica. Revise el ajuste del tapón sin usar para impedir fugas.

- 3 - Instale la tapa sobre la abertura de limpieza en la base de la trampa. Sujétela con una abrazadera. Ver la Figura 49.
- 4 - Instale la trampa de drenaje con los accesorios de PVC apropiados y aplique pegamento a todas las uniones. Aplique pegamento a la trampa de drenaje como se muestra en la Figura 49. Dirija la línea de condensado a un drenaje abierto.
- 5 - La Figura 46 muestra el calefactor y el serpentín del evaporador usando un drenaje separado. Si es necesario, la línea de condensado del calefactor y del serpentín del evaporador se pueden drenar juntas. Ver las Figuras 47 y 48. La ventilación proporcionada en el sitio debe ser de un largo mínimo de 1" hasta un largo máximo de 2" arriba de la conexión de la salida de drenaje de condensado.
- 6 - Si la unidad se pondrá en marcha inmediatamente después de concluir la instalación, debe la trampa según el procedimiento indicado en la sección de Puesta en marcha de la unidad.

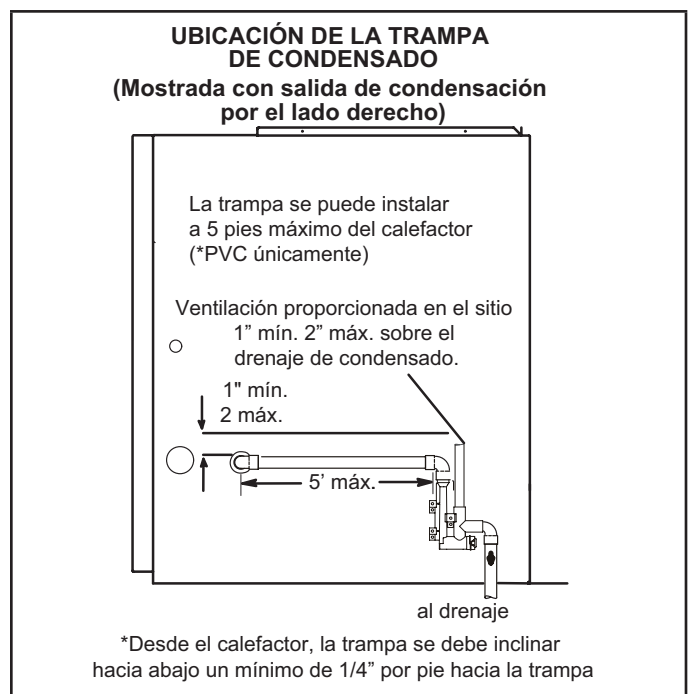
**NOTA** - Si es necesario, la trampa de condensado se puede instalar hasta a 5 pies de distancia del calefactor. Desde el calefactor, la tubería se debe inclinar hacia abajo un mínimo de 1/4" por pie hacia la trampa.

**NOTA** - Se puede usar un tubo de tamaño apropiado y un accesorio de asas para el drenaje de condensado. Conéctelos al drenaje en la trampa con una abrazadera de manguera. Ver la Figura 44.



**Figura 44**

La línea de condensado debe tener una inclinación hacia abajo desde la trampa al drenaje. Si el nivel de drenaje está arriba de la trampa de condensado, se debe usar una bomba de condensado. La línea de drenaje de condensado se debe tender dentro del espacio acondicionado para evitar la congelación del condensado y el bloqueo de la línea de drenaje. Si esto no es posible, se puede usar un kit de cable de calentamiento en la trampa y línea de condensado. Lennox ofrece el kit de cable de calentamiento de varios largos: de 6 pies (1.8 m) - kit número 26K68; de 24 pies (7.3 m) - kit número 26K69; y de 50 pies (15.2 m) - kit número 26K70.



**Figura 45**

**Calefactor con serpentín del evaporador usando un drenaje separado**

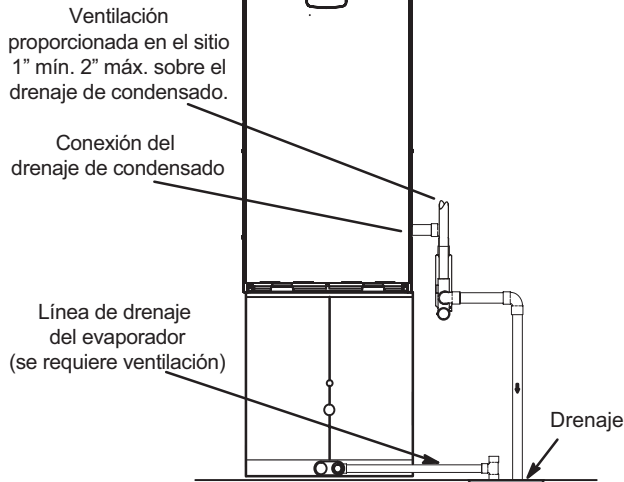


Figura 46

**⚠ IMPORTANTE**

Cuando se combinen los drenajes del calefactor y del serpentín del evaporador, la salida del drenaje de condensado del aire acondicionado se debe ventilar para aliviar la presión y permitir que el interruptor de presión del calefactor funcione correctamente.

**Calefactor con serpentín del evaporador usando un drenaje común**

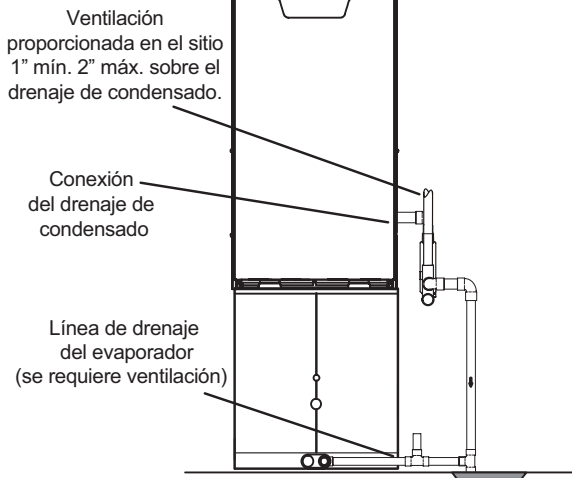


Figura 47

**Trampa de condensado con interruptor de sobreflujo opcional**

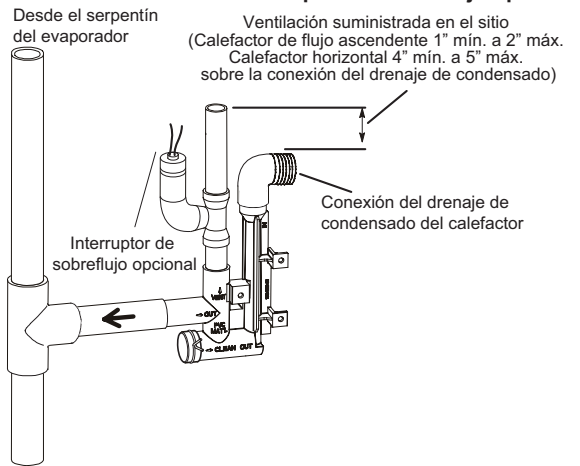


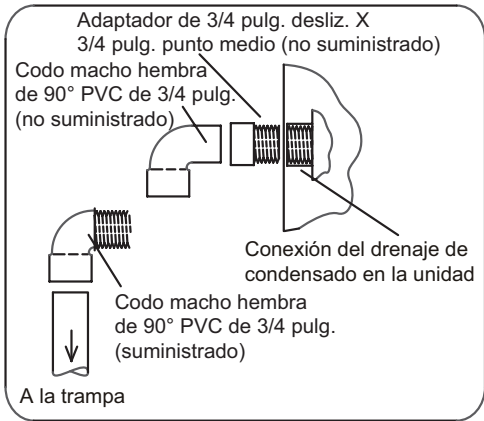
Figura 48

**⚠ PRECAUCIÓN**

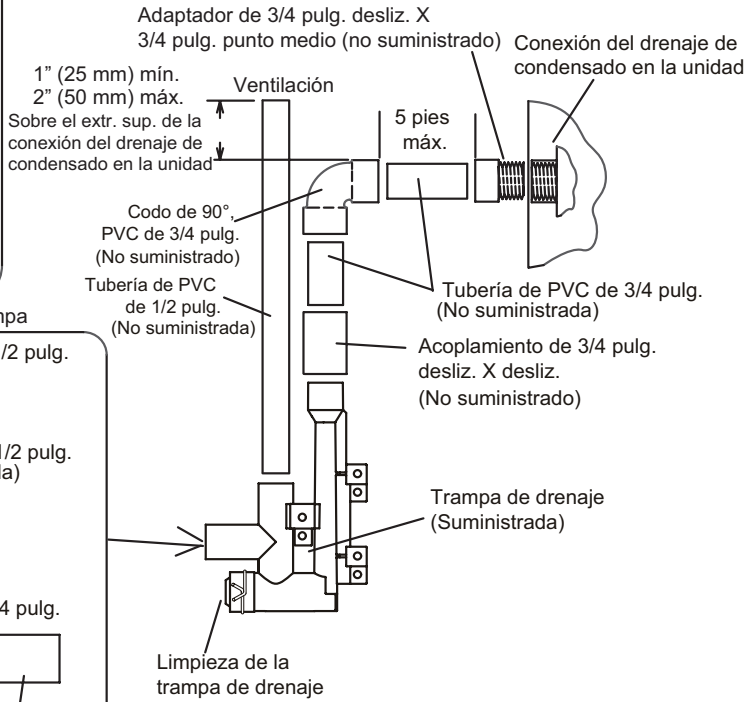
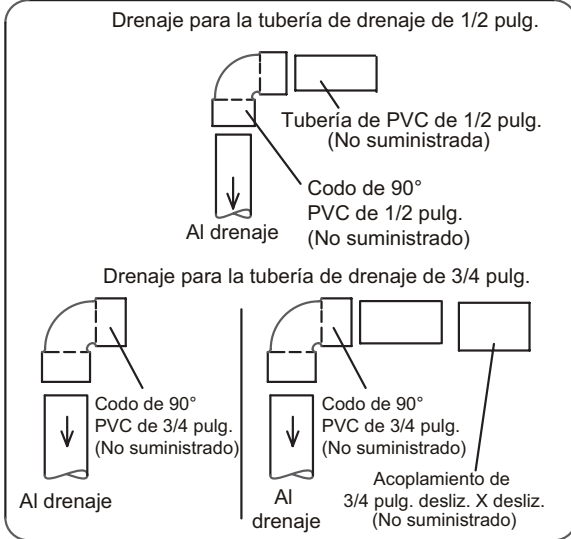
No usar tubería de cobre o líneas de condensado de cobre existentes para la línea de drenaje.

## ENSAMBLE DE TRAMPA / DRENAJE USANDO PVC DE 1/2" O PVC DE 3/4"

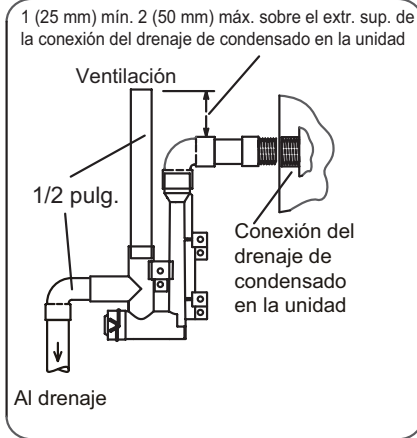
Conexión de drenaje de condensado opcional



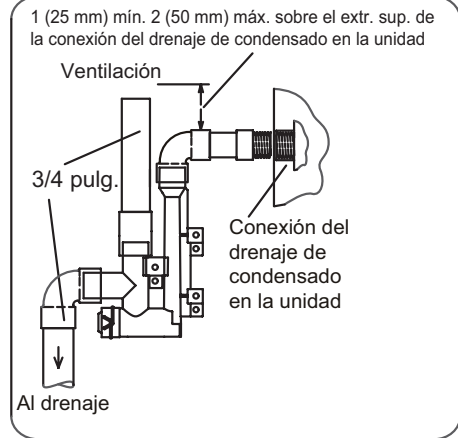
Tubería de drenaje opcional desde la trampa



Ensamble de trampa de condensado con tubería de 1/2 pulg.



Ensamble de trampa de condensado con tubería de 3/4 pulg.



Ensamble de trampa de condensado (Suministrado)

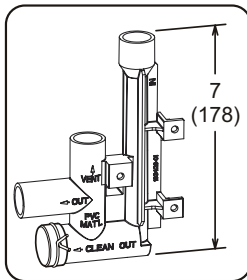


Figura 49



## Tuberías de gas

La tubería de suministro de gas no debe permitir una caída de presión de más 0.5" de columna de agua entre el medidor de gas y la unidad. La tubería de suministro de gas no debe ser más pequeña que la conexión de gas de la unidad.

## PRECAUCIÓN

Si la autoridad que tiene jurisdicción exige o permite un conector de gas flexible, se debe instalar una tubería de hierro negro en la válvula de gas y extenderse afuera del gabinete del calefactor. Entonces se puede añadir el conector flexible entre la tubería de hierro negro y la línea de suministro de gas.

## ADVERTENCIA

No torsione demasiado (800 pulg-libras) ni insuficientemente (350 pulg-libras) cuando conecte la tubería de gas a la válvula de gas.

1 - La tubería de gas se puede conducir a la unidad desde el lado izquierdo o lado derecho. La tubería de suministro entra a la válvula de gas desde el costado de la válvula como se muestra en la Figura 51. Conecte la tubería de suministro de gas a la válvula de gas. La torsión máxima es de 800 pulg-lbs y la torsión mínima es de 350 pulg-lbs cuando se conecte la tubería de gas a la válvula de gas.

2 - Cuando conecte el suministro de gas, considere los factores de largo del segmento, el número de accesorios y la clasificación del calefactor para evitar una caída excesiva de presión. La Tabla 11 indica los tamaños recomendados de tubería para aplicaciones típicas.

**NOTA** - Use dos llaves cuando conecte la tubería de gas para evitar transferir torsión al múltiple.

3 - La tubería de gas no debe tenderse a través de los conductos de aire, canaletas de ropa, chimeneas o ventilación de gas, montaplatos o el hueco del ascensor. Centre la línea de gas en el centro del agujero para tuberías. La línea de gas no debería tocar el costado de la unidad. Ver la Figura 51.

4 - La tubería debe inclinarse 1/4 pulg. cada 15 pies (6 mm cada 5.6 m) hacia arriba, hacia el medidor de gas desde el calefactor. La tubería debe apoyarse en intervalos apropiados, cada 8 a 10 pies (2.44 a 3.05 m) con colgadores o correas apropiadas. Instale una pata de escurrimiento en tendidos de tubería vertical para que sirva de trampa de sedimentos o condensado.

5 - Una derivación tapada de 1/8" N.P.T. o poste de presión está situado en la válvula de gas para facilitar la conexión del indicador de prueba. Ver la Figura 55.

6 - En algunas localidades, los códigos pueden requerir la instalación de una válvula de cierre principal manual y unión (suministrada por el instalador) externa a la unidad. La unión debe ser del tipo de junta rectificada.

## IMPORTANTE

Los compuestos utilizados en juntas roscadas de tubería de gas deben ser resistentes a los efectos de los gases licuados de petróleo.

### Prueba de fugas

Después de haber completado la instalación de la tubería de gas, revise todas las conexiones (de instalación en la fábrica y en el sitio) para detectar fugas. Utilice una solución de detección de fugas u otro medio preferido.

Nunca utilice una llama abierta para detectar escapes de gas. Revise todas las conexiones con una solución de jabón comercialmente disponible y preparada específicamente para detectar fugas.

El calefactor se debe aislar del sistema de suministro de gas cerrando su válvula de cierre manual individual durante cualquier prueba de presión del sistema de suministro de gas a presiones inferiores o iguales a 1/2 psig (3.48 kPa, 14 pulgadas de columna de agua).

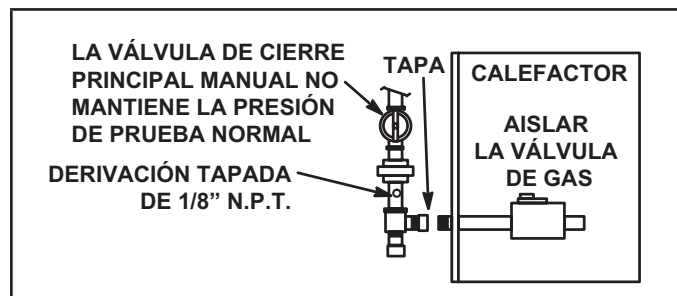


Figura 50

## IMPORTANTE

Cuando se realiza una prueba de presión de las líneas de gas, se debe desconectar y aislar la válvula de gas. Ver la Figura 50. Las válvulas de gas se pueden dañar si se someten a presiones superiores a 1/2 psig (3.48 kPa).

## ADVERTENCIA

### PELIGRO DE INCENDIO O EXPLOSIÓN

Si no se siguen exactamente las advertencias de seguridad, se podrían ocasionar lesiones graves, muerte o daños materiales. Nunca utilice una llama abierta para detectar escapes de gas. Revise todas las conexiones con una solución de jabón comercialmente disponible y preparada específicamente para detectar fugas. Algunos jabones utilizados en la detección de fugas son corrosivos para ciertos metales. Lave cuidadosamente la tubería después de haber completado la prueba de fugas.

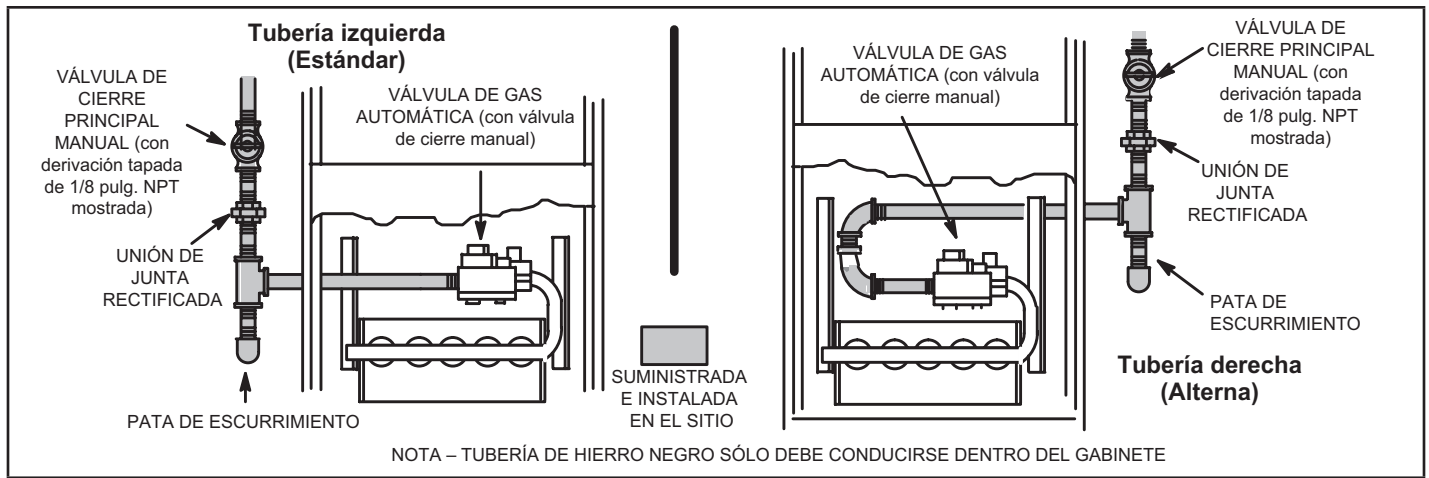


Figura 51

TABLA 11

Capacidad de la tubería de gas - pies<sup>3</sup>/hora (m<sup>3</sup>/hora)

Tam. nom. tubería de hierro, pulg. (mm)	Diámetro interior, pulg. (mm)	Largo de tubería – pies (m)									
		10 (3.048)	20 (6.096)	30 (9.144)	40 (12.192)	50 (15.240)	60 (18.288)	70 (21.336)	80 (24.384)	90 (27.432)	100 (30.480)
1/2 (12.7)	.622 (17.799)	172 (4.87)	118 (3.34)	95 (2.69)	81 (2.29)	72 (2.03)	65 (1.84)	60 (1.69)	56 (1.58)	52 (1.47)	50 (1.42)
3/4 (19.05)	.824 (20.930)	360 (10.19)	247 (7.000)	199 (5.63)	170 (4.81)	151 (4.23)	137 (3.87)	126 (3.56)	117 (3.31)	110 (3.11)	104 (2.94)
1 (25.4)	1.049 (26.645)	678 (19.19)	466 (13.19)	374 (10.59)	320 (9.06)	284 (8.04)	257 (7.27)	237 (6.71)	220 (6.23)	207 (5.86)	195 (5.52)
1-1/4 (31.75)	1.380 (35.052)	1350 (38.22)	957 (27.09)	768 (22.25)	657 (18.60)	583 (16.50)	528 (14.95)	486 (13.76)	452 (12.79)	424 (12.00)	400 (11.33)
1-1/2 (38.1)	1.610 (40.894)	2090 (59.18)	1430 (40.49)	1150 (32.56)	985 (27.89)	873 (24.72)	791 (22.39)	728 (20.61)	677 (19.17)	635 (17.98)	600 (17.00)
2 (50.8)	2.067 (52.502)	4020 (113.83)	2760 (78.15)	2220 (62.86)	1900 (53.80)	1680 (47.57)	1520 (43.04)	1400 (39.64)	1300 (36.81)	1220 (34.55)	1160 (32.844)
2-1/2 (63.5)	2.469 (67.713)	6400 (181.22)	4400 (124.59)	3530 (99.95)	3020 (85.51)	2680 (75.88)	2480 (70.22)	2230 (63.14)	2080 (58.89)	1950 (55.22)	1840 (52.10)
3 (76.2)	3.068 (77.927)	11300 (319.98)	7780 (220.30)	6250 (176.98)	5350 (151.49)	4740 (134.22)	4290 (121.47)	3950 (111.85)	3670 (103.92)	3450 (97.69)	3260 (92.31)

NOTA - Capacidad dada en pies cúbicos (m<sup>3</sup>) de gas por hora y basada en un gas de 0.60 de gravedad específica.

### Retiro del calefactor de la ventilación común

En el caso que un calefactor existente sea retirado de un sistema de ventilación de operación común con aparatos a gas separados, probablemente el sistema de ventilación sea demasiado grande para ventilar apropiadamente los aparatos conectados restantes. Realice la siguiente prueba mientras cada aparato está funcionando y los otros aparatos (que no están funcionando) permanecen conectados al sistema de ventilación común. Si el sistema de ventilación se instaló incorrectamente, usted debe corregir el sistema en la forma indicada en la sección de requisitos generales de ventilación.

## ⚠️ ADVERTENCIA

### PELIGRO DE ENVENENAMIENTO CON MONÓXIDO DE CARBONO

Si no se siguen los pasos indicados a continuación para cada aparato conectado al sistema de ventilación que se pone en funcionamiento, se puede producir envenenamiento o muerte por monóxido de carbono.

Se seguirán los siguientes pasos para cada aparato conectado al sistema de ventilación que se pone en funcionamiento, mientras que ninguno de los otros aparatos conectados al sistema de ventilación está en funcionamiento:

- 1 - Selle todas las aberturas sin usar en el sistema de ventilación común.
- 2 - Inspeccione el sistema de ventilación respecto al tamaño y paso horizontal apropiados. Determine que no hay bloqueo, restricción, fuga, corrosión u otras deficiencias que pudiesen causar una condición riesgosa.
- 3 - Cierre todas las puertas y ventanas del edificio y todas las puertas entre el espacio en el cual están situados los artefactos que permanecen conectados al sistema de ventilación común y otros espacios del edificio. Encienda las secadoras de ropa y cualquier artefacto no conectado al sistema de ventilación común. Encienda los ventiladores extractores, tal como campanas de estufas y escapes del baño, de modo que funcionen a la velocidad máxima. No opere un ventilador extractor de verano. Cierre los reguladores de tiro de la chimenea.
- 4 - Siga las instrucciones de encendido. Encienda el artefacto que se está inspeccionando. Ajuste el termostato de modo que el artefacto opere en forma continua.
- 5 - Después de que el quemador principal haya funcionado durante 5 minutos, inspeccione para detectar fugas de gases de combustión en la abertura de descarga de la campana de tiro. Utilice la llama de un cerillo o vela.
- 6 - Después de haber determinado que cada artefacto conectado al sistema de ventilación común está ventilando correctamente, (paso 3) retorne todas las puertas, ventanas, ventiladores extractores, reguladores de tiro de la chimenea y cualquier otro artefacto de combustión a gas a su modo de operación previo.
- 7 - Si se identifica un problema de ventilación durante alguna de las pruebas anteriores, el sistema de ventilación común se debe modificar para corregir el problema. Redimensione el sistema de ventilación común al tamaño mínimo de tubería de ventilación determinado utilizando las tablas apropiadas en el Apéndice G. (Estas se incluyen en las normas actuales del Código Nacional de Gas Combustible ANSI Z223.1.)

### Servicio eléctrico

### DESCARGA ELECTROSTÁTICA (ESD)

#### Precauciones y procedimientos

## ⚠️ PRECAUCIÓN



La descarga electrostática puede afectar los componentes electrónicos. Tome precauciones para neutralizar la carga electrostática tocando con la mano y las herramientas una superficie de metal antes de manejar el control.

## ⚠️ ADVERTENCIA



Peligro de electrocución. Puede ocasionar lesiones o muerte. La unidad debe conectarse a tierra apropiadamente de acuerdo con los códigos nacionales y locales.

## ⚠️ ADVERTENCIA

Peligro de incendio. El uso de alambre de aluminio con el producto puede producir un incendio, causando daños materiales, lesiones graves o muerte. Solo use alambre de cobre con este producto.

La unidad está equipada con una caja de conexiones en el sitio al costado izquierdo del gabinete. Una caja de conexiones proporcionada en el sitio se puede instalar afuera del lado derecho del calefactor para facilitar la instalación. Si la caja de conexiones se mueve al lado derecho, corte los lazos prensacables que mantienen a los cables juntos e instáloslos afuera del gabinete. Ver la Figura 52. El exceso de cables se debe halar hacia el compartimento del soplador. Sujete el exceso de cables en el arnés existente para que no se dañen.

Consulte la Figura 53 para el cableado en el sitio y la identificación y corrección de problemas.

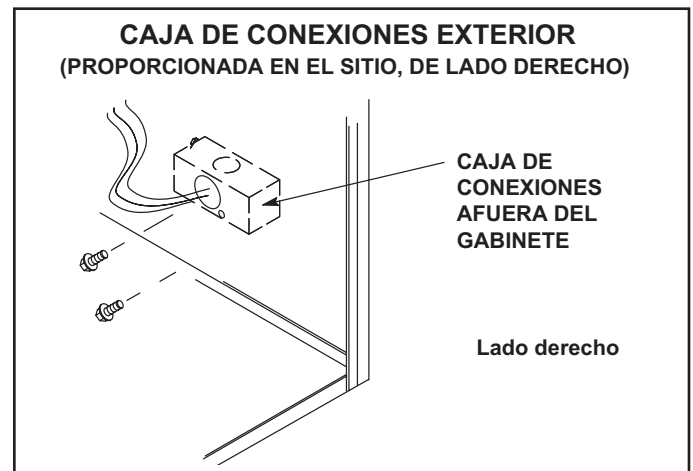


Figura 52

El cableado de la fuente de alimentación debe cumplir con las restricciones de Clase I. Debe estar protegido ya sea por un fusible o un cortacircuito, y se debe seleccionar protección y tamaño de alambres de acuerdo con la placa de identificación de la unidad.

**NOTA** - El consumo máximo de corriente se indica en la placa de identificación de la unidad. La protección máxima contra la sobrecorriente permitida es de 15 amperios. Hay agujeros a ambos costados del gabinete del calefactor para facilitar el cableado.

Instale un interruptor de desconexión (de tamaño apropiado) separado cerca del calefactor para apagar la electricidad y dar servicio.

Antes de conectar el termostato o el cableado eléctrico, verifique que todos los cables serán suficientemente largos para permitir dar servicio posteriormente. Retire el panel de acceso al soplador para verificar el largo del cable.

Complete las conexiones de cableado al equipo. Utilice el diagrama de cableado de la unidad suministrado y los diagramas de cableado en el sitio mostrados en la Figura 53. Utilice alambre al menos de calibre 18 que sea adecuado para una clasificación de Clase II de las conexiones del termostato.

Conecte a tierra eléctricamente la unidad de acuerdo con los códigos locales o, a falta de códigos locales, de conformidad con el Código eléctrico nacional (ANSI/NFPA Núm. 70) actual para los Estados Unidos y el Código eléctrico canadiense Parte 1 actual (norma CSA C22.1) para Canadá. Se proporciona un cable verde de conexión a tierra en la caja de conexiones en el sitio.

**NOTA** – *El calefactor ML196DFE contiene componentes electrónicos que son sensibles a la polaridad. Verifique que el calefactor está cableado correctamente y conectado a tierra en forma apropiada.*

#### **Bornes auxiliares**

Se incluye un borne tipo pala "EAC" de ¼ pulg. de voltaje de línea en el control integrado del calefactor. Ver la Figura 54 para la configuración del control integrado. Este borne se activa cuando el soplador interior está funcionando. Se puede conectar cualquier accesorio con clasificación máxima de 1 amperio a este borne, con la derivación neutral del circuito conectada a uno de los bornes neutrales proporcionados. Si se conecta un accesorio con clasificación de más de un amperio a este borne, es necesario usar un relé externo.

Se incluye un borne tipo pala "120 HUM" de ¼ pulg. de voltaje de línea en el control integrado del calefactor. Ver la Figura 54 para la configuración del control integrado. Este borne se activa en el modo de calentamiento cuando el inductor de aire de combustión está funcionando. Se puede conectar un humidificador con clasificación máxima de 1 amperio a este borne, con la derivación neutral del circuito conectada a uno de los bornes neutrales proporcionados. Si se conecta un humidificador con clasificación de más de un amperio a este borne, es necesario usar un relé externo.

Se incluye un borne tipo pala "H" de ¼ pulg. de 24 V en el control integrado del calefactor. Ver la Figura 54 para la configuración del control integrado. El borne se activa en el modo de calefacción cuando el inductor de aire de combustión está funcionando y el interruptor de presión está cerrado. Se puede conectar cualquier humidificador con clasificación máxima de 0.5 amperios a este borne, con la derivación a tierra del circuito conectada a tierra o al borne "C".

Instale el termostato del cuarto de acuerdo con las instrucciones incluidas con el termostato. Ver la Figura 53 para las designaciones del termostato. Si el calefactor se acopla a una bomba de calor, consulte las instrucciones de instalación para la configuración.

#### **Velocidades del soplador interior**

- 1 - Cuando el ventilador está ajustado a "VENTILADOR ENCENDIDO", el soplador interior funcionará en forma continua a la velocidad del ventilador (VENTILADOR) cuando no hay demanda de enfriamiento o calefacción. Ver la TABLA 20 on page 50 para las velocidades de circulación permitidas.
- 2 - Cuando la unidad ML196DFE funciona en el modo de calefacción, el soplador interior funcionará a la velocidad de calefacción (CALEFACCIÓN). Ver la TABLA 19 on page 50 para las velocidades de calefacción permitidas.
- 3 - Cuando hay demanda de enfriamiento, el soplador interior funcionará a la velocidad de enfriamiento (ENFRIAMIENTO).

#### **Uso de generador – Requisitos de voltaje**

Se deben considerar los siguientes requisitos cuando se especifique un generador para uso con este equipo:

- El calefactor requiere 120 voltios + 10% (Rango: 108 voltios a 132 voltios)
- El calefactor funciona a 60 Hz + 5% (Rango: 57 Hz a 63 Hz)
- El control integrado del calefactor requiere polaridad y conexión a tierra apropiadas. Se debe verificar la polaridad y la conexión a tierra apropiada antes de intentar operar el calefactor con alimentación permanente o temporal.
- El generador debe tener una distorsión de forma de onda de menos de 5% THD (distorsión armónica total).



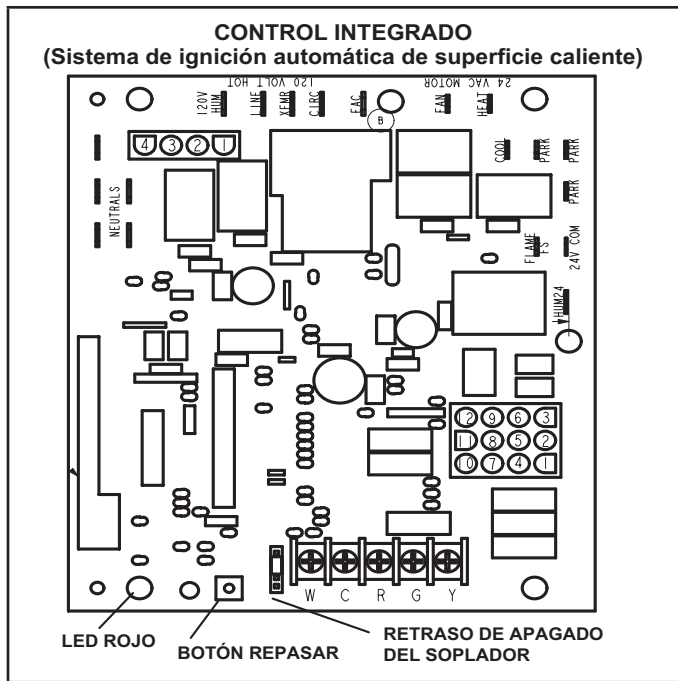


Figura 54

**TABLA 12**

BORNES DE CONEXIÓN RÁPIDA DE 1/4"	
120HUM	Humidificador, 120 VCA
LÍNEA	120 VCA
XFMR	Transformador, 120 VCA
CIRC	Soplador interior, 120 VCA
EAC	Accesorio de calidad del aire interior, 120 VCA
NEUTRO	Común, 120 VCA
HUM24	Humidificador, 24 VCA
BORNES DE CONEXIÓN RÁPIDA DE 3/16"	
ENFRIAMIENTO	Derivación de enfriamiento, 24 VCA
CALEFACCIÓN	Derivación de calefacción, 24 VCA
VENTILADOR	Soplador continuo, 24 VCA
ESTACIONAMIENTO (sin suministro eléctrico)	Borne de estacionamiento para derivaciones de velocidad
LLAMA / FS	Detector de llama
24 COM	Común, 24 VCA

**TABLA 13**  
**CONTROL DE LA IGNICIÓN**

LED ROJO Código de parpadeo 2	Códigos de diagnóstico / Estado del calefactor
Apagado	No hay suministro eléctrico o se detectó una falla del tablero
Latido 1	Operación normal - En espera, ventilador continuo, enfriamiento.
Parpadeo rápido continuo	Solicitud de calor / Operación del quemador
1	Polaridad de voltaje de línea inverso
2	Conexión a tierra sólida inapropiada
3	No se encendió el quemador o se apagó la llama durante la demanda de calefacción.
4	Señal de llama baja - revise el detector de llama
5	Vigilancia - no se encendió el quemador, excedió el número máximo de reintentos o reciclos.
6	No se usa
7	Interruptor de límite primario o secundario abierto o modo de vigilancia - Interruptor de límite abierto más de 3 minutos.
8	Interruptor corredizo abierto
9	No se cerró el interruptor de presión o se abrió durante la demanda de calefacción.
10	Vigilancia - El interruptor de presión se abrió 5 veces durante una demanda de calefacción.
11	El interruptor de presión está atascado en posición cerrada antes de la activación del inductor de aire de combustión.
12	Se detectó llama y la válvula de gas no está activada
13	Bajo voltaje de línea
Notas	
Nota - 1	Un "latido" se indica mediante un "parpadeo lento" - 1 segundo encendido y 1 segundo apagado, repitiéndose
Nota - 2	Los códigos de errores se indican mediante un "parpadeo rápido" - el LED parpadea X veces 1/2 segundo encendido y 1/2 segundo apagado, permanece apagado durante 3 segundos y entonces se repite.
Nota - 3	Los últimos 10 códigos de errores se almacenan en la memoria, incluso cuando la electricidad a la unidad está apagada. - Para reparar, pulse el botón, el código más reciente se desplegará primero, LED apagado durante 3 segundos, entonces se despliega el próximo código de error, etc. Para borrar los códigos de errores, oprima y mantenga oprimido el botón más de 5 segundos.

### Puesta en marcha de la unidad

PARA SU PROTECCIÓN, LEA ANTES DE OPERAR

## ⚠️ ADVERTENCIA

No use este calefactor si alguna de sus partes ha estado bajo agua. Un calefactor dañado por inundación es extremadamente peligroso. Los intentos para usar el calefactor pueden producir incendio o explosión. Llame inmediatamente a un técnico de servicio calificado para que inspeccione el calefactor y reemplace todos los controles de gas, partes del sistema de control y partes eléctricas que se hayan mojado o para que reemplace el calefactor si se considera necesario.

## ⚠️ PRECAUCIÓN

Antes de intentar dar servicio o mantenimiento, apague la electricidad a la unidad en el interruptor de desconexión.

## ⚠️ ADVERTENCIA



Peligro de explosión. Puede causar lesiones o daños al producto u otros daños materiales. Si se produce sobrecalentamiento o si no se apaga el suministro de gas, cierre la válvula de gas manual al aparato antes de apagar el suministro eléctrico.

**ANTES DE ENCENDER** la unidad, huela alrededor del área del calefactor para ver si hay olor a gas. Asegúrese de oler cerca del piso ya que algunos gases son más pesados que el aire y se acumularán en el piso.

La válvula de gas en la unidad ML196DFE está equipada con un interruptor de control de gas. Mueva el interruptor con la mano únicamente. Nunca use herramientas. Si no puede mover el interruptor con la mano, no trate de repararlo. La fuerza o un intento de reparación puede producir incendio o explosión.

### Cómo poner el calefactor en funcionamiento:

Las unidades ML196DFE están equipadas con un sistema de ignición automática de superficie caliente. No intente encender en forma manual los quemadores en este calefactor. Los quemadores se encenderán automáticamente cada vez que el termostato indique que se requiere calor. El encendedor no se calienta cuando no se requiera calefacción en estas unidades.

### Cebado de la trampa de condensado

La trampa de condensado se debe cebar con agua antes de la puesta en marcha para verificar el drenaje apropiado de condensado. Vierta 10 onzas fluidas (300 ml) de agua en la trampa o siga estos pasos para cebar la trampa:

- 1 - Siga las instrucciones de encendido para colocar la unidad en funcionamiento.
- 2 - Ajuste el termostato para iniciar una demanda de calefacción.
- 3 - Deje que los quemadores ardan durante aproximadamente 3 minutos.
- 4 - Ajuste el termostato para desactivar la demanda de calefacción.
- 5 - Espere a que el inductor de aire de combustión se detenga. Ajuste el termostato para iniciar una demanda de calefacción y deje nuevamente que los quemadores ardan durante aproximadamente 3 minutos.
- 6 - Ajuste el termostato para desactivar la demanda de calefacción y espere a que el inductor de aire de combustión

se detenga. En este punto, la trampa debería cebarse con agua suficiente para garantizar una operación de drenaje de condensado apropiada.

## ⚠️ ADVERTENCIA

Si no sigue exactamente estas instrucciones, se puede producir incendio o explosión y causar daño a la propiedad, lesiones personales o muerte.

### Funcionamiento de la válvula de gas (Figura 55)

- 1 - ¡DETÉNGASE! Lea la información de seguridad al comienzo de esta sección.
- 2 - Ajuste el termostato al valor más bajo.
- 3 - Apague toda la corriente eléctrica a la unidad.
- 4 - Este calefactor está equipado con un dispositivo de ignición que enciende automáticamente los quemadores. No trate de encender los quemadores a mano.
- 5 - Retire el panel de acceso.
- 6 - Mueva el interruptor en la válvula de gas a la posición APAGADO. Ver la Figura 55.
- 7 - Espere cinco minutos para que se disipe el gas. Si huele gas entonces, ¡DETÉNGASE! Llame inmediatamente al proveedor de gas desde el teléfono de un vecino. Siga las instrucciones del proveedor de gas. Si no huele gas, continúe con el paso siguiente.
- 8 - Mueva el interruptor en la válvula de gas a la posición ENCENDIDO. Ver la Figura 55.
- 9 - Reinstale el panel de acceso.
- 10 - Encienda toda la corriente eléctrica a la unidad.
- 11 - Ajuste el termostato al valor deseado.

**NOTA** – Cuando se arranca inicialmente la unidad, podría ser necesario repetir los pasos 1 a 11 para purgar el aire de la línea de gas.

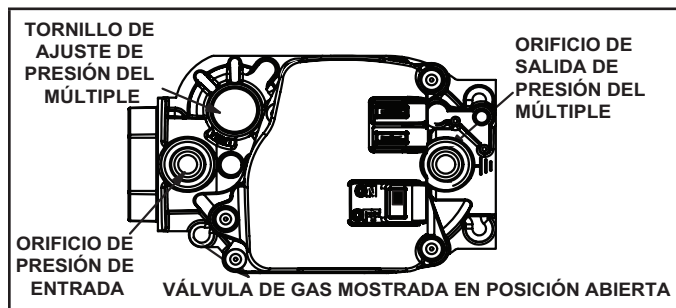


Figura 55

- 12 - Si el artefacto no funciona, siga las instrucciones de "Cómo cerrar el gas a la unidad" y llame al técnico de servicio o al proveedor de gas.

### Cómo cerrar el gas a la unidad

- 1 - Ajuste el termostato al valor más bajo.
- 2 - Apague toda la electricidad a la unidad si se va a dar servicio.
- 3 - Retire el panel de acceso.
- 4 - Mueva el interruptor en la válvula de gas a la posición APAGADO.
- 5 - Reinstale el panel de acceso.

## La unidad no funciona

Si la unidad no funciona, revise lo siguiente:

- 1 - ¿Está el termostato solicitando calor?
- 2 - ¿Están los paneles de acceso firmemente en posición?
- 3 - ¿Está cerrado el interruptor de desconexión principal?
- 4 - ¿Hay algún fusible quemado o cortacircuito disparado?
- 5 - ¿Está sucio o tapado el filtro? Los filtros sucios o tapados pueden hacer que el control de límite apague la unidad.
- 6 - ¿Está abierto el gas en el medidor?
- 7 - ¿Está abierta la válvula principal de cierre manual?
- 8 - ¿Está abierta la válvula interna de cierre manual?
- 9 - ¿Está bloqueado el sistema de ignición de la unidad? Si la unidad se desconecta nuevamente, inspecciónela para ver si hay bloqueos.

## Secuencia de operación de calefacción

- 1 - Cuando el termostato solicita calor, el inductor de aire de combustión arranca.
- 2 - El interruptor de presión de combustión demuestra el funcionamiento del soplador. El interruptor viene ajustado de la fábrica y no requiere ajuste.
- 3 - Después de 15 segundos de prepurga, el encendedor de superficie caliente se activa.
- 4 - Después de un período de calentamiento de 20 segundos del encendedor, el solenoide de la válvula de gas se abre. Se inicia una prueba de 4 segundos para el período de ignición.
- 5 - El gas se enciende, el detector comprueba la llama y el proceso de combustión continúa.
- 6 - Si no se detecta llama después de la primera prueba de ignición, el control de ignición repetirá los pasos 3 y 4 cuatro veces más antes de bloquear la válvula de gas (modo de "VIGILANCIA" de falla de llama). Entonces el control de ignición repetirá automáticamente los pasos 1 a 6 después de 60 minutos. Para interrumpir el período de "VIGILANCIA" de 60 minutos, mueva el termostato de "Calefacción" a "APAGADO" y luego de regreso a "Calefacción". La secuencia de calefacción comienza nuevamente en el paso 1.

## Ajuste de la presión de gas

Flujo de gas (aproximado)

TABLA 14

CUADRO DE TIEMPO DEL MEDIDOR DE GAS				
Unidad ML196	Segundos para una revolución			
	Natural		PL/Propano	
	Cuadrante de 1 pie cúb.	Cuadrante de 2 pies cúb.	Cuadrante de 1 pie cúb.	Cuadrante de 2 pies cúb.
-045	80	160	200	400
-070	55	110	136	272
-090	41	82	102	204
-110	33	66	82	164

Natural-1000 btu/pie cúb. PL-2500 btu/pie cúb.

**NOTA** - Para obtener una lectura exacta, apague todos los otros artefactos de gas conectados al medidor.

El calefactor debe funcionar al menos 5 minutos antes de verificar el flujo de gas. Determine el tiempo en segundos para dos revoluciones de gas a través del medidor. (Dos revoluciones aseguran un tiempo más exacto.) Divida por dos y compare con el tiempo en la Tabla 14. Si la presión del múltiple corresponde con la Tabla 15 y la tasa es incorrecta, revise los orificios de gas para verificar el tamaño apropiado e identificar alguna restricción. Retire el medidor de gas temporal si está instalado.

## Medición de la presión de suministro

Un tapón roscado en el lado de entrada de la válvula de gas permite acceso a la derivación de presión de suministro. Quite el tapón roscado, instale un accesorio de asas proporcionado en el sitio y conecte un manómetro para medir la presión de suministro. Ver la Tabla 15 para la presión de la línea de suministro apropiada. Reinstale el tapón roscado después de haber obtenido las mediciones.

TABLA 15

## Presión de la línea de suministro y del múltiple (pulgadas de col. de agua)

Unidad	Combustible	Presión del múltiple	Presión de línea
Todas	Nat	3.5	4.5 - 10.5
Todas	PL/Propano	10.0	11.0 - 13.0

## Revisión de la presión del múltiple

Después de haber verificado y ajustado la presión de suministro, revise la presión del múltiple. Mueva el manómetro a la derivación de presión de salida situada en la válvula de gas de la unidad (GV1). Las revisiones de la presión del múltiple se realizan como verificación del ajuste apropiado del regulador.

## ⚠ IMPORTANTE

Con fines de seguridad, conecte una válvula de cierre entre el manómetro y la derivación de gas para poder cerrar la presión de gas al manómetro.

Siga los pasos a continuación. El kit de múltiple de gas 10L34 proporciona componentes adicionales si se necesitan.

- 1 - Conecte el lado positivo "+" del medidor de prueba a la derivación de presión del múltiple en la válvula de gas.
- 2 - Instale un perfil en T en la manguera de ventilación del regulador de la válvula de gas al lado negativo "-" del medidor de prueba.
- 3 - Arranque la unidad y deje que funcione durante 5 minutos para permitir establecer condiciones de estado constante.
- 4 - Después de permitir que la unidad se establezca durante 5 minutos, anote la presión del múltiple y compárela con el valor dado en la Tabla 15.
- 5 - Apague la unidad y retire el manómetro tan pronto como haya obtenido una lectura exacta. Asegúrese de reemplazar el tapón de la derivación de presión.
- 6 - Arranque la unidad y verifique que no hay fugas. Si hay fugas, séllelas.



### Combustión apropiada

El calefactor debe operar 15 minutos como mínimo con la presión del múltiple y velocidad de flujo del gas correctas antes de verificar la combustión. Obtenga una muestra de combustión más allá de la salida de combustión y compárela con las tablas a continuación. **La lectura máxima de monóxido de carbono no debe exceder 100 ppm.**

**TABLA 16**

Unidad ML196	% CO <sub>2</sub> Nat	% CO <sub>2</sub> PL
-045	7.2 - 8.2	8.6 - 9.6
-070		
-090		
-110		

### Información sobre altitudes elevadas

**NOTA - En Canadá las autoridades locales tienen jurisdicción para certificar instalaciones en altitudes de más de 4500 pies (1372 m).**

Las unidades se pueden instalar en altitudes de hasta 10,000 pies sobre el nivel del mar. Ver la Tabla 17 para los valores de reducción de capacidad nominal del múltiple. Las unidades instaladas en altitudes de 7501 - 10,000 pies requieren un cambio de orificio. Las unidades instaladas en altitudes de 4501 - 10,000 pies requieren un cambio del interruptor de presión que se puede ordenar separado. La Tabla 18 especifica los requisitos del kit de conversión e interruptor de presión en varias altitudes. El interruptor de presión de aire de combustión viene ajustado de la fábrica y no requiere ajuste.

**TABLA 17**

#### Presión del múltiple y de la línea de suministro 0-10,000 pies

Unidad ML196	Gas	Presión del múltiple, pulg. w.g.					Presión de la línea de suministro pulg. w.g. 0 - 10,000 pies	
		0 - 4500 pies	4501 - 5500 pies	5501 - 6500 pies	6501 - 7500 pies	7501 - 10,000 pies		
Todos los modelos	Natural	3.5	3.3	3.2	3.1	3.5	4.5	13.0
	P.L. Propano	10.0	9.4	9.1	8.9	10.0	11.0	13.0

NOTA – Se necesita un kit de cambio de gas natural a gas P.L./propano para convertir esta unidad. Consulte las instrucciones de instalación del kit de cambio para el procedimiento de conversión.

**TABLA 18**

#### Requisitos del kit de conversión e interruptor de presión en varias altitudes

Unidad ML196	Gas natural a PL/propano	Kit de orificios del quemador de gas natural en altitudes elevadas	Kit de orificios del quemador de PL/Propano en altitudes elevadas	Interruptor de presión en altitudes elevadas	
	0 - 7500 pies (0 - 2286 m)	7501 - 10,000 pies (2286 - 3038 m)	7501 - 10,000 pies (2286 - 3038 m)	4501 - 7500 pies (1373 - 2286 m)	7501 - 10,000 pies (2286 - 3048 m)
-045	11K49	73W37	11K44	No hay cambio	11U65
-070				17V95	11U67
-090				11U71	11U68
-110				11U70	11U68

El interruptor de presión viene ajustado de fábrica. No se necesita ajustar. Todos los modelos usan el interruptor de presión instalado en la fábrica de 0-4500 pies (0-1370 m).

**Prueba de ventilación apropiada y aire de combustión suficiente en aplicaciones de ventilación indirecta**

**⚠ ADVERTENCIA**

**¡PELIGRO DE ENVENENAMIENTO CON MONÓXIDO DE CARBONO!**

Si no se siguen los pasos indicados a continuación para cada aparato conectado al sistema de ventilación que se pone en funcionamiento, se puede producir envenenamiento o muerte por monóxido de carbono.

Se seguirán los siguientes pasos para cada aparato conectado al sistema de ventilación que se pone en funcionamiento, mientras que ninguno de los otros aparatos conectados al sistema de ventilación está en funcionamiento.

Después de haber arrancado el calefactor a gas ML196, se debe realizar la siguiente prueba para verificar la ventilación apropiada y que se ha suministrado suficiente aire de combustión a la unidad ML196 y también a otros artefactos de encendido a gas que se ventilan separadamente.

Si el calefactor ML196 reemplaza a un calefactor de Categoría I que tenía ventilación común con otro artefacto a gas, debe revisarse el tamaño de la tubería de ventilación existente para ese artefacto a gas. Sin el calor de los productos de la combustión del calefactor original, es probable que la tubería de ventilación existente esté sobredimensionada para el único calentador de agua u otro artefacto. La ventilación se debe revisar para verificar el consumo apropiado con el artefacto restante.

La prueba se debe realizar mientras todos los artefactos (en funcionamiento e inactivos) están conectados al sistema de ventilación bajo evaluación. Si el sistema de ventilación se instaló incorrectamente o si no se tomaron medidas para cantidades suficientes de aire de combustión, se deben hacer correcciones como se indicó en la sección previa.

- 1 - Selle todas las aberturas sin usar en el sistema de ventilación.
- 2 - Inspeccione visualmente el sistema de ventilación respecto al tamaño y paso horizontal apropiados. Determine que no hay bloqueo, restricción, fuga, corrosión u otras deficiencias que pudieran causar una condición riesgosa.
- 3 - En la medida que sea práctico, cierre todas las puertas y ventanas del edificio y todas las puertas entre el espacio en el cual están situados los artefactos conectados al sistema de ventilación y otros espacios del edificio.
- 4 - Cierre los reguladores de tiro de la chimenea.
- 5 - Encienda la secadora de ropa y cualquier artefacto no conectado al sistema de ventilación. Encienda los ventiladores extractores, tal como campanas de estufas y escapes del baño, de modo que funcionen a la velocidad máxima. No opere un ventilador extractor de verano.
- 6 - Siga las instrucciones de encendido para colocar en funcionamiento el artefacto que se está inspeccionando. Ajuste el termostato de modo que el artefacto funcione en forma continua.
- 7 - Use la llama de un cerillo o vela para detectar fugas de gases de combustión en la abertura de descarga de la campana de tiro después que el quemador principal haya funcionado durante 5 minutos.
- 8 - Si se observa una ventilación inapropiada durante alguna de las pruebas anteriores, se debe corregir el sistema de ventilación o se debe proporcionar suficiente aire de combustión/reposición. El sistema de ventilación se

debe redimensionar para aproximarse al tamaño mínimo determinado mediante el uso de las tablas apropiadas en el Apéndice G de las normas actuales del Código nacional de gas combustible ANSI-Z223.1/NPFA 54 en los Estados Unidos, y las tablas de dimensionamiento de artefactos a gas natural y propano apropiadas en las normas actuales del Código de instalación de gas natural y propano CSA-B149 en Canadá.

- 9 - Después de haber determinado que cada artefacto que continúa conectado al sistema de ventilación común ventila correctamente cuando se evalúa en la forma indicada en el paso 3, retorne las puertas, ventanas, ventiladores extractores, reguladores de tiro de las chimeneas y cualquier otro artefacto de combustión a gas a su condición de uso previa.

**Otros ajustes de la unidad**

**Límite primario**

El límite primario está situado en el panel vestibular del compartimiento de calefacción. Este límite viene ajustado de la fábrica y no requiere ajuste.

**Interruptores corredizos de llama (dos)**

Estos interruptores de reposición manual están situados en el frente de la caja de quemadores.

**Interruptor de presión**

El interruptor de presión está situado en el compartimiento de calefacción en la caja del cabezal del extremo frío. Este interruptor verifica la operación correcta del inductor de aire de combustión antes de permitir una prueba de ignición. El interruptor viene ajustado de la fábrica y no se debe ajustar.

**Aumento de temperatura**

Después de haber encendido el calefactor y de haber permitido que se establezcan las temperaturas del aire de suministro y de retorno, verifique el aumento de temperatura. Si es necesario, ajuste la velocidad del soplador para mantener el aumento de temperatura dentro de la gama mostrada en la placa de identificación de la unidad. Ver la TABLA 19 on page 50 para las velocidades de calefacción permitidas. Aumente la velocidad del soplador para reducir la temperatura. Disminuya la velocidad del soplador para aumentar la elevación de temperatura. Si no se ajusta el aumento de temperatura, se puede producir un funcionamiento de límite irregular.

**Control del ventilador**

**Retraso de encendido del ventilador**

El tiempo de 30 segundos de encendido del ventilador de calefacción no es ajustable. El tiempo de 2 segundos de retraso de encendido del ventilador de enfriamiento no es ajustable.

**Retraso de apagado del ventilador**

El retraso de apagado del ventilador de calefacción (tiempo de funcionamiento del soplador después de haberse satisfecho la demanda de calefacción) se puede ajustar cambiando la posición del puente en las cinco clavijas del control integrado. La unidad se envía con un valor de retraso de apagado del ventilador de fábrica de 90 segundos. El retraso de apagado del ventilador afecta el confort y es ajustable para satisfacer las aplicaciones individuales. Ajuste el retraso de apagado del ventilador para alcanzar una temperatura del aire de suministro entre 90 °F y 110 °F en el momento de desenergización del soplador. Los valores de retraso de apagado más prolongados reducen las temperaturas del aire de retorno; los valores más breves aumentan las temperaturas del aire de retorno. Ver la Figura 56.

El retraso de apagado del ventilador de enfriamiento (tiempo de funcionamiento del soplador después de haberse satisfecho la demanda de enfriamiento) es de 45 segundos y no es ajustable.

### Anticipación de calor del termostato

Ajuste el anticipador de calor (si es ajustable) de acuerdo con el consumo de corriente indicado en el diagrama de cableado adjunto a la unidad.

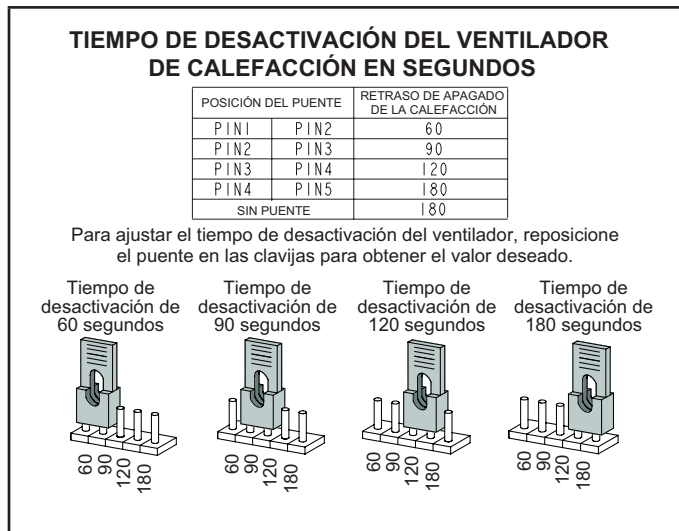


Figura 56

### Velocidades del soplador

Siga los pasos a continuación para cambiar las velocidades del soplador.

- 1 - Apague la electricidad al calefactor.
- 2 - Retire el panel de acceso al soplador.
- 3 - Desconecte la derivación de velocidad existente en el borne de velocidad del control integrado.

**NOTA** - La terminación de los conductores del motor no utilizados se debe aislar.

- 4 - Coloque la derivación de velocidad del soplador no utilizada en el borne "ESTACIONAR" del control integrado o aíslela.
- 5 - Consulte la tabla de selección de velocidad del soplador en el diagrama de cableado de la unidad para la velocidad de calefacción o enfriamiento deseada. Ver la TABLA 19 on page 50 para las velocidades de calefacción permitidas.
- 6 - Conecte la derivación de velocidad seleccionada en el borne de velocidad del control integrado.
- 7 - Reinstale el panel de acceso al soplador.
- 8 - Encienda la electricidad al calefactor.
- 9 - Revise nuevamente el aumento de temperatura.

### Tubería de escape y de entrada de aire

- 1 - Inspeccione las conexiones de escape y entrada de aire para verificar su ajuste y asegurarse de que no haya bloqueo.
- 2 - ¿Está cerrado el interruptor de presión? Una tubería de escape obstruida hará que la unidad se apague en el interruptor de presión. Revise la terminación para detectar bloqueos.
- 3 - Una tubería o terminación obstruida puede hacer que los interruptores corredizos se abran. Reposicione los interruptores corredizos de llama manuales en la caja de quemadores si es necesario.

### Servicio

## ⚠ ADVERTENCIA

### PELIGRO DE ELECTROCUCIÓN, INCENDIO O EXPLOSIÓN.

Si no se siguen exactamente las advertencias de seguridad, el funcionamiento podría ser peligroso o se podrían ocasionar lesiones graves, muerte o daños materiales.

El servicio inapropiado podría producir un funcionamiento peligroso y ocasionar lesiones graves, muerte o daños materiales.

Desconecte toda la electricidad al calefactor antes de dar servicio.

Cuando dé servicio a los controles, etiquete todos los alambres antes de desconectar. Sea cuidadoso para reconectar los alambres correctamente. Verifique el funcionamiento apropiado después del servicio.

## ⚠ ADVERTENCIA

El panel de acceso al soplador debe mantenerse firme en posición cuando el soplador y los quemadores están funcionando. Los humos de gas, que podrían contener monóxido de carbono, pueden ser aspirados al espacio interior y producir lesiones personales o muerte.

### Mantenimiento anual del calefactor

Al comienzo de cada temporada de calefacción, y para cumplir con la garantía limitada de Lennox, el sistema se debe revisar de la siguiente manera:

- 1 - Revise el cableado en cuanto a conexiones sueltas, voltaje en la unidad interior y amperaje del motor interior.
- 2 - Revise la condición de la correa y de los cojinetes del eje, si corresponde.
- 3 - Inspeccione todas las tuberías y conexiones de gas para detectar fugas.
- 4 - Verifique la limpieza de los filtros y cámbielos si es necesario (mensualmente).
- 5 - Revise la condición y limpieza de los quemadores y del intercambiador de calor, y límpielos si es necesario.
- 6 - Verifique la limpieza del soplador y limpie el alojamiento, la rueda y el motor del soplador si es necesario.
- 7 - Inspeccione el drenaje y la trampa de condensado para ver si hay fugas o grietas. El drenaje y la trampa también se deben limpiar y la trampa se debe cebar con agua. Inspeccione las mangueras de goma conectadas a los interruptores de presión para detectar grietas o conexiones sueltas, repárelas si es necesario. Quite las mangueras de goma de la caja del cabezal del extremo frío e inspecciónelas para ver si hay bloqueos, límpielas si es necesario. Si hay coladores instalados en las mangueras, recuerde retirarlos y limpiarlos antes de reinstalar las mangueras.
- 8 - Evalúe la integridad del intercambiador de calor inspeccionándolo según el procedimiento de inspección de intercambiadores de calor de AHRI. Este procedimiento se puede consultar en [www.ahrinet.org](http://www.ahrinet.org)
- 9 - Asegúrese de que haya suficiente aire de combustión disponible al calefactor. Las persianas y rejillas de aire fresco (en la unidad y en el cuarto donde está instalado el calefactor) deben ser del tamaño apropiado y deben estar abiertas y despejadas para proporcionar aire de combustión.

- 10 - Inspeccione las tuberías de entrada y escape del calefactor para asegurarse de que estén en posición, que sean estructuralmente sólidas, sin agujeros, bloqueos o fugas, y que la tubería de escape esté inclinada hacia el calefactor. Inspeccione las terminaciones para asegurarse de que estén despejadas y que sean estructuralmente sólidas. Inspeccione la conexión del conducto de aire de retorno del calefactor para asegurarse de que el conducto esté sellado al calefactor. Inspeccione para detectar fugas de aire en los conductos de suministro y retorno y séllelos donde sea necesario.
- 11 - Inspeccione la conexión del conducto de aire de retorno del calefactor para asegurarse de que el conducto esté sellado al calefactor. Inspeccione para detectar fugas de aire en los conductos de suministro y retorno y séllelos donde sea necesario.
- 12 - Revise la condición del aislamiento del gabinete del calefactor y repárelo si es necesario.
- 13 - Realice un análisis de combustión completo durante la inspección del calefactor para confirmar la combustión y funcionamiento apropiados. Consulte los valores de combustión apropiados en la literatura de servicio.
- 14 - Verifique el funcionamiento de los detectores de CO y reemplace las baterías si es necesario.

Realice una prueba general del sistema. Encienda el calefactor para verificar las funciones de operación como la puesta en marcha y apagado.

- 1 - Revise el funcionamiento del sistema de ignición, inspeccione y limpie el detector de llama. Verifique la corriente antes y después. Revise los controles y dispositivos de seguridad (válvula de gas, detector de llama, límites de temperatura). Consulte el rango de operación apropiado en el manual de servicio. Se deben verificar los límites térmicos restringiendo el flujo de aire sin desconectar el soplador interior. Para detalles adicionales, consultar la Nota de servicio y aplicación H049.
- 2 - Verifique que los valores de presión estática total y de flujo de aire del sistema están dentro de los parámetros de operación específicos.
- 3 - Mida el tiempo del medidor de gas para asegurarse de que la unidad esté funcionando en la tasa de encendido especificada. Revise la presión de suministro y la presión del múltiple. Si es necesario ajustar la presión del múltiple, consulte la información específica de la unidad sobre el ajuste de la presión de gas en la literatura de servicio. No todas las válvulas de gas son ajustables. Verifique el aumento de temperatura correcto.

#### **Acondicionamiento para el invierno y cuidado de la trampa de condensado**

- 1 - Apague la electricidad al calefactor.
- 2 - Tenga un colector poco profundo listo para vaciar el agua del condensado.
- 3 - Quite la tapa de limpieza de la trampa de condensado y vacíe el agua. Inspeccione la trampa y entonces reinstale la tapa de limpieza.

#### **Limpieza de los quemadores**

Si es necesario limpiar los quemadores, siga los siguientes pasos:

- 1 - Apague el suministro eléctrico y de gas al calefactor. Retire los paneles de acceso superior e inferior al calefactor.
- 2 - Desconecte el enchufe de dos clavijas de la válvula de gas.
- 3 - Quite la cubierta de la caja de quemadores (si se incluye).
- 4 - Desconecte la línea de suministro de gas de la válvula de gas. Quite el conjunto de la válvula/múltiple de gas.
- 5 - Afloje las abrazaderas y retire el conector flexible de entrada de aire de combustión (si se incluye).
- 5 - Marque y desconecte el cable del detector. Desconecte el enchufe del encendedor en la caja de quemadores.
- 6 - Quite los cuatro tornillos que sujetan el conjunto de la caja de quemadores al panel vestibular. Retire la caja de quemadores de la unidad.
- 7 - Utilice una aspiradora con un cepillo blando para limpiar suavemente la superficie de los quemadores. Inspeccione visualmente el interior de los quemadores y cruces para detectar algún bloqueo causado por materias extrañas. Quite cualquier bloqueo.
- 8 - Reinstale el conjunto de la caja de quemadores con los cuatro tornillos existentes. Asegúrese de que los quemadores estén alineados en el centro de los orificios.
- 9 - Reconecte el cable del detector y reconecte el enchufe de dos clavijas al arnés de cableado del encendedor.
- 10 - Reinstale el conector flexible de entrada de aire de combustión (si se incluye), sujételo con las abrazaderas existentes.
- 11 - Reinstale el múltiple de la válvula de gas. Reconecte la línea de suministro de gas a la válvula de gas. Reinstale la cubierta de la caja de quemadores.
- 12 - Reconecte el enchufe a la válvula de gas.
- 13 - Reinstale el panel de acceso al compartimiento del soplador.
- 14 - Consulte las instrucciones para verificar las conexiones eléctricas y de gas cuando restablezca los suministros.
- 15 - Siga las instrucciones de encendido y opere el calefactor durante 5 minutos para asegurarse de que el intercambiador de calor esté limpio y seco y que el calefactor esté funcionando correctamente.
- 16 - Reinstale el panel de acceso.

## Lista de repuestos

Los siguientes repuestos se pueden obtener a través de los distribuidores de Lennox. Cuando ordene partes, incluya el número de modelo completo del calefactor indicado en la placa de identificación de CSA – Ejemplo: ML196DF045XE36B-01. **Todo el servicio debe ser realizado por un instalador profesional licenciado (o equivalente), una agencia de servicio o el proveedor de gas.**

### Partes del gabinete

- Panel de acceso externo
- Panel de acceso al soplador
- Tapa superior

### Partes del panel de control

- Transformador
- Tablero de control integrado
- Interruptor de interconexión de la puerta

### Partes del soplador

- Rueda del soplador
- Motor
- Bastidor de montaje del motor
- Placa de corte del alojamiento del soplador

### Partes del sistema de calefacción

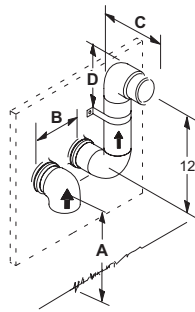
- Detector de llama
- Conjunto del intercambiador de calor
- Múltiple de gas
- Inductor de aire de combustión
- Válvula de gas
- Grupo de quemadores principales
- Orificios de quemadores principales
- Interruptor de presión
- Encendedor
- Control de límite primario
- Interruptores corredizos de llama

## APLICACIONES DE VENTILACIÓN HORIZONTAL A LA PARED LATERAL EN LA PROVINCIA DE ONTARIO ÚNICAMENTE

Para las aplicaciones de ventilación horizontal exterior, el reductor de 2" X 1.5" para la ventilación de 2" en el punto donde la tubería de escape sale de la estructura no es requerido en las aplicaciones de ventilación directa o indirecta en la Provincia de Ontario. En estas aplicaciones, la ventilación debe orientarse de manera tal que el penacho de escape sea inobjetable. Si la instalación requiere más separación entre los gases de combustión y la estructura del edificio, se puede instalar un reductor en la tubería de escape para aumentar la velocidad del gas de combustión.

## ADENDO PARA TODAS LAS PROVINCIAS DE CANADÁ

Consultar abajo sobre la ventilación en todas las provincias de Canadá. Lennox aprueba la siguiente terminación para usarse en todas las provincias de Canadá.



	Tub. de vent. de 2" (51 MM)	Tub. de vent. de 3" (76 MM)
A – Espaciamiento sobre el nivel del suelo o sobre la acumulación promedio de nieve	12" (305 mm) mín.	12" (305 mm) mín.
B – Separación horizontal entre la entrada y el escape	6" (152 mm) mín. 24" (610 mm) máx.	6" (152 mm) mín. 24" (610 mm) máx.
C - Largo de la tubería de escape	Fuente: Saskatchewan Code of Practice	
D – Distancia del soporte de pared desde el extremo superior de cada tubería (entrada/escape)	6" (152 mm) máx.	6" (152 mm) máx.

**NOTA** - Los gases de combustión pueden ser ácidos y afectar adversamente a algunos materiales de construcción. Si los gases de combustión impactan los materiales del edificio, se debe usar protección resistente a la corrosión para proteger la superficie de la pared. La protección debe ser de madera, lámina de metal u otro material adecuado. Todas las costuras, uniones, grietas, etc. en el área afectada se deben sellar con un sellador apropiado.

### Modificaciones a NFPA-54, Capítulo 10

#### Revisar NFPA-54 sección 10.8.3 para añadir los siguientes requisitos:

Para todos los equipos de gas con ventilación horizontal a la pared lateral instalados en viviendas, edificios o estructuras utilizadas parcial o totalmente para propósitos residenciales, incluso aquellas de propiedad del Estado u operadas por el mismo y donde la terminación de la ventilación de escape de la pared lateral está a menos de siete (7) pies sobre el nivel final del piso en el área de descarga, incluyendo pero sin limitarse a las plataformas y pórticos, deberán cumplirse los siguientes requisitos:

- 1 - **INSTALACIÓN DE DETECTORES DE MONÓXIDO DE CARBONO.** En el momento de instalación del equipo de gas con ventilación horizontal a la pared lateral, el plomero o gasfiter instalador deberá observar la instalación de un detector de monóxido de carbono de conexión directa con alarma y batería de reserva en el piso donde se instalará el equipo de gas. Además, el plomero o gasfiter instalador deberá observar la instalación de un detector de monóxido de carbono de conexión directa o a batería con alarma en cada nivel adicional de la vivienda, edificio o estructura que recibe servicio del equipo de gas con ventilación horizontal a la pared lateral. Será la responsabilidad del propietario contratar servicios de profesionales licenciados calificados para la instalación de detectores de monóxido de carbono de conexión directa.
  - a. En caso que el equipo de gas con ventilación horizontal a la pared lateral sea instalado en el espacio bajo el piso o el ático, el detector de monóxido de carbono con alarma y batería de reserva de conexión directa se puede instalar en el piso adyacente siguiente.
  - b. En caso que los requisitos de esta subdivisión no puedan cumplirse en el momento de finalización de la instalación, el propietario tendrá un período de treinta (30) días para cumplir con los requisitos antedichos; siempre y cuando, durante dicho período de treinta (30) días, se instale un detector de monóxido de carbono a batería con alarma.
- 2 - **DETECTORES DE MONÓXIDO DE CARBONO APROBADOS** Cada detector de monóxido de carbono requerido de conformidad con las disposiciones anteriores deberá cumplir con la norma NFPA 720, ser aprobado por ANSI/UL 2034 y contar con la certificación IAS.
- 3 - **LETREROS.** Una placa de identificación de metal o de plástico será montada permanentemente en el exterior del edificio a una altura mínima de ocho (8) pies sobre el nivel del suelo directamente en línea con el terminal de la ventilación de escape para el aparato o equipo de calefacción a gas con ventilación horizontal. El letrero indicará en letras de imprenta al menos de media (1/2) pulgada: "VENTILACIÓN DE GAS DIRECTAMENTE DEBAJO. MANTENER LIBRE DE OBSTRUCCIONES."

- 4 - **INSPECCIÓN.** El inspector de gas estatal o local de los equipos de gas con ventilación horizontal a la pared lateral no deberá aprobar la instalación a menos que, durante la inspección, el inspector observe detectores de monóxido de carbono y letreros instalados de acuerdo con las disposiciones de 248 CMR 5.08(2)(a) 1 a 4.

#### **EXENCIONES: El equipo siguiente está exento de las disposiciones de 24 CMR 5.08(2)(a) 1 a 4:**

- 1 - El equipo enumerado en el Capítulo 10 titulado "Equipo que no requiere sistema de ventilación" en la edición más actualizada de NFPA 54 según lo adoptado por la Junta; y
- 2 - Equipo de gas con ventilación horizontal a la pared lateral aprobado instalado en un cuarto o estructura separada de la vivienda, edificio o estructura utilizada total o parcialmente para propósitos residenciales.

#### **REQUISITOS DEL FABRICANTE -**

##### **SISTEMA DE VENTILACIÓN PARA EQUIPO DE GAS INCLUIDO.**

Cuando el fabricante de un equipo de gas con ventilación horizontal a la pared lateral aprobado proporciona un diseño de sistema de ventilación o componentes del sistema de ventilación con el equipo, las instrucciones proporcionadas por el fabricante para la instalación del equipo y el sistema de ventilación deberán incluir:

- 1 - Instrucciones detalladas para la instalación del diseño del sistema de ventilación o de los componentes del sistema de ventilación; y
- 2 - Una lista completa de partes para el diseño del sistema de ventilación o para el sistema de ventilación.

#### **REQUISITOS DEL FABRICANTE -**

##### **SISTEMA DE VENTILACIÓN PARA EQUIPO DE GAS NO INCLUIDO.**

Cuando el fabricante de un equipo de gas con ventilación horizontal a la pared lateral aprobado no provee las partes para ventilar los gases de la combustión, pero identifica "sistemas especiales de ventilación", deberá cumplir con los siguientes requisitos:

- 1 - Las instrucciones del "sistema especial de ventilación" al que se hace referencia deben incluirse con las instrucciones de instalación del aparato o equipo; y
- 2 - Los "sistemas especiales de ventilación" deben ser un producto aprobado por la Junta, y las instrucciones para ese sistema incluirán una lista de partes e instrucciones detalladas para la instalación.

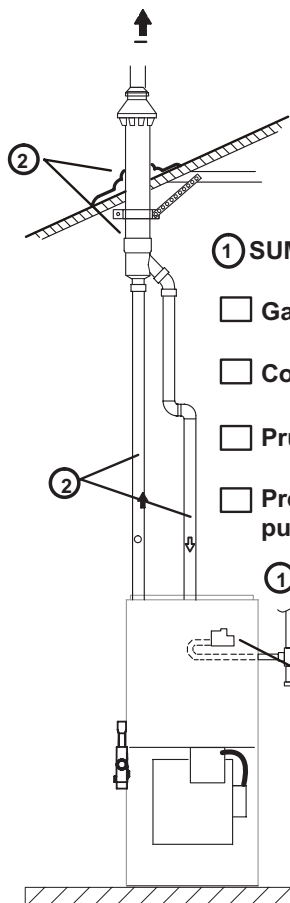
**Una copia de todas las instrucciones de instalación de todo el equipo de gas con ventilación horizontal a la pared lateral aprobado, todas las instrucciones del sistema de ventilación, todas las listas de partes para las instrucciones de ventilación, y/o todas las instrucciones de diseño de ventilación deberá permanecer con el aparato o equipo al completarse la instalación.**



### CONFIGURACIÓN DE LA UNIDAD

Calefactor:  
Modelo núm. \_\_\_\_\_

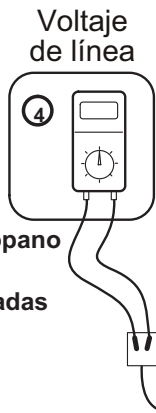
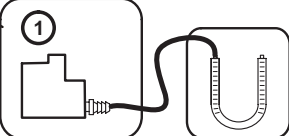
Número de serie \_\_\_\_\_



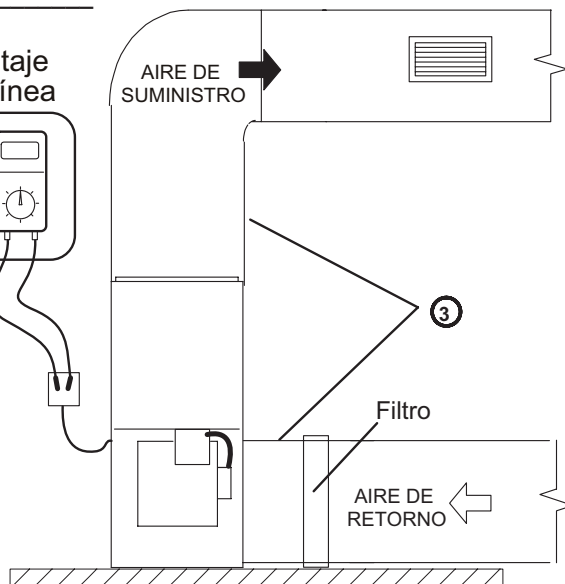
**① SUMINISTRO DE GAS**

- Gas natural  Gas PL de propano
- Conexiones de tuberías ajustadas
- Prueba de fugas realizada
- Presión de la línea de suministro, pulg. col. agua \_\_\_\_\_

Presión de suministro de gas



Voltaje de línea



**③ SISTEMA DE CONDUCTOS**

**CONDUCTO DE AIRE DE SUMINISTRO**

- Sellado
- Aislado (si es necesario)

**CONDUCTO DE RETORNO**

- Sellado
- Filtro instalado y limpio
- Rejillas despejadas

**④ VERIFICACIÓN DE VOLTAJE**

Voltaje de suministro \_\_\_\_\_

- Conexiones eléctricas ajustadas

**② TUBERÍA DE ENTRADA / ESCAPE**

- Todas las uniones cebadas y engomadas
- Terminaciones instaladas correctamente
- Tuberías horizontales inclinadas (si corresponde)
- Trampa de condensado cebada y línea inclinada
- Tubería apoyada
- Cable de calentamiento instalado y funcional (si corresponde)



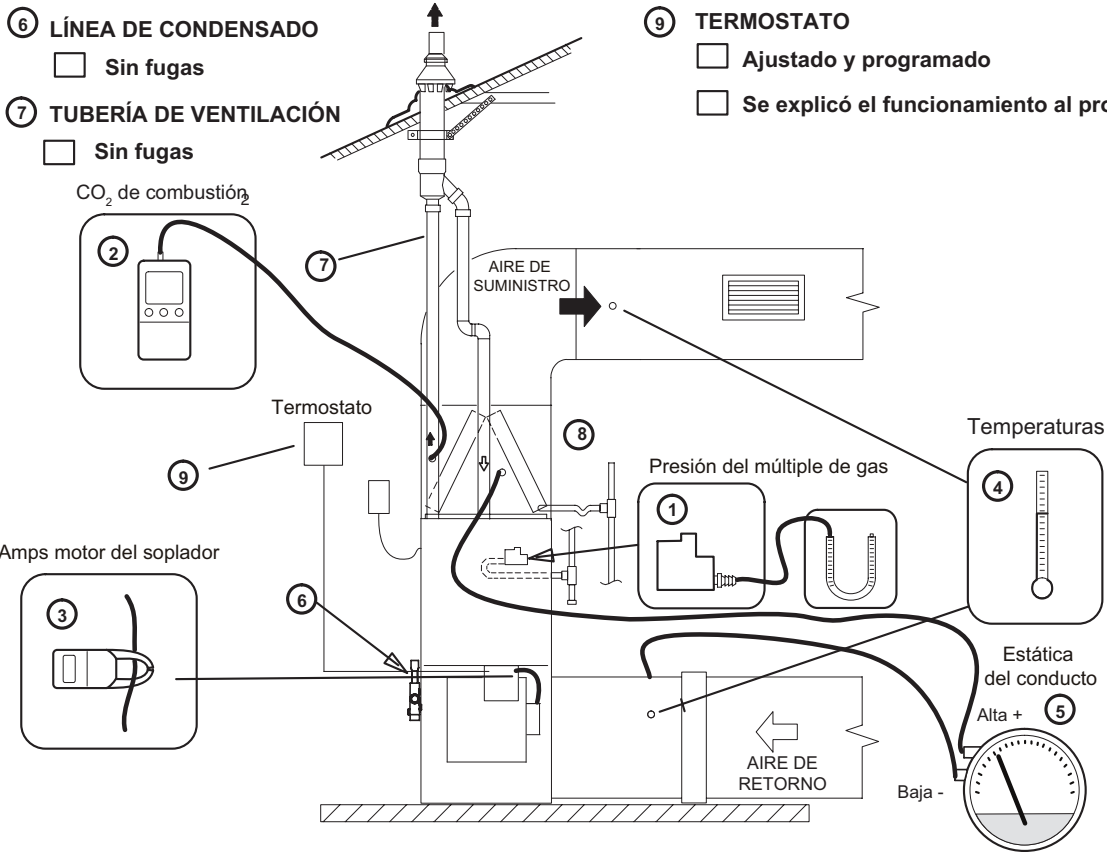
# OPERACIÓN DE LA UNIDAD

## MODO DE CALEFACCIÓN

- ① PRESIÓN DEL MÚLTIPLE DE GAS, PULG. COL. AGUA \_\_\_\_\_
- ② MUESTRA DE COMBUSTIÓN, CO<sub>2</sub> % \_\_\_\_\_  
CO PPM \_\_\_\_\_
- ③ AMPERIOS DEL SOPLADOR INTERIOR \_\_\_\_\_
- ④ AUMENTO DE TEMPERATURA  
Temp. del conducto de suministro \_\_\_\_\_  
Temp. del conducto de retorno - \_\_\_\_\_  
Aumento de temperatura = \_\_\_\_\_
- ⑤ ESTÁTICA EXTERNA TOTAL  
Estática externa de suministro \_\_\_\_\_  
Estática externa de retorno + \_\_\_\_\_  
Estática externa total = \_\_\_\_\_

## MODO DE ENFRIAMIENTO

- ③ AMPERIOS DEL SOPLADOR INTERIOR \_\_\_\_\_
- ④ CAÍDA DE TEMPERATURA  
Temp. del conducto de retorno \_\_\_\_\_  
Temp. del conducto de suministro - \_\_\_\_\_  
Caída de temperatura = \_\_\_\_\_
- ⑤ ESTÁTICA EXTERNA TOTAL (serpentin seco)  
Estática externa de suministro \_\_\_\_\_  
Estática externa de retorno + \_\_\_\_\_  
Estática externa total = \_\_\_\_\_
- ⑧ LÍNEA DE DRENAJE  
 Sin fugas
- ⑨ TERMOSTATO  
 Ajustado y programado  
 Se explicó el funcionamiento al propietario



Contratista: Nombre \_\_\_\_\_ Teléfono \_\_\_\_\_ Lista de control completada \_\_\_\_\_

Dirección del trabajo \_\_\_\_\_ - Nombre del técnico \_\_\_\_\_



**Datos del soplador**

**RENDIMIENTO DE LA UNIDAD ML196DF045XE36B (menos el filtro)**

Presión estática externa, pulg. w.g.	Volumen de aire / vatios a varias velocidades del soplador									
	Alta (negro)		Mediana-Alta (marrón)		Mediana (azul)		Mediana-Baja (amarillo)		Baja (rojo)	
	pcm	Vatios	pcm	Vatios	pcm	Vatios	pcm	Vatios	pcm	Vatios
0.00	1455	370	1275	255	1175	190	920	90	865	85
0.10	1425	375	1250	260	1145	200	885	100	830	90
0.20	1395	380	1225	265	1115	210	850	110	795	95
0.30	1365	385	1195	275	1085	220	815	115	750	105
0.40	1325	385	1170	290	1045	230	770	130	700	110
0.50	1245	370	1130	300	1010	240	720	135	660	120
0.60	1180	360	1095	305	970	245	675	140	605	125
0.70	N/A	N/A	1045	310	935	255	615	150	560	130
0.80	N/A	N/A	1000	290	895	260	580	155	505	135

**RENDIMIENTO DE LA UNIDAD ML196DF090XE48C (menos el filtro)**

Presión estática externa, pulg. w.g.	Volumen de aire / vatios a varias velocidades del soplador									
	Alta (negro)		Mediana-Alta (marrón)		Mediana (azul)		Mediana-Baja (amarillo)		Baja (rojo)	
	pcm	Vatios	pcm	Vatios	pcm	Vatios	pcm	Vatios	pcm	Vatios
0.00	1720	510	1545	355	1340	235	1240	190	1020	95
0.10	1700	530	1505	360	1310	245	1195	200	955	110
0.20	1675	545	1465	370	1275	255	1155	205	895	115
0.30	1640	555	1420	380	1230	270	1120	215	835	125
0.40	1600	565	1380	395	1180	280	1060	225	785	135
0.50	1560	570	1340	400	1140	290	1015	235	715	145
0.60	1500	565	1300	420	1095	305	965	245	640	150
0.70	N/A	N/A	1255	430	1040	315	910	255	585	160
0.80	N/A	N/A	1215	445	990	320	865	265	525	170

**RENDIMIENTO DE LA UNIDAD ML196DF090XE48C (menos el filtro)**

Presión estática externa, pulg. w.g.	Volumen de aire / vatios a varias velocidades del soplador									
	Alta (negro)		Mediana-Alta (marrón)		Mediana (azul)		Mediana-Baja (amarillo)		Baja (rojo)	
	pcm	Vatios	pcm	Vatios	pcm	Vatios	pcm	Vatios	pcm	Vatios
0.00	1760	435	1555	280	1405	230	1315	175	1190	135
0.10	1730	445	1515	300	1375	240	1280	190	1150	145
0.20	1700	455	1475	315	1350	250	1245	205	1115	155
0.30	1670	465	1445	330	1310	265	1200	220	1070	165
0.40	1640	480	1410	340	1265	275	1160	230	1025	175
0.50	1590	485	1380	345	1225	285	1125	235	985	185
0.60	1530	465	1340	360	1195	295	1085	245	945	195
0.70	N/A	N/A	1315	370	1150	305	1065	255	895	200
0.80	N/A	N/A	1280	375	1115	315	1015	265	860	210

**Datos del soplador**

**RENDIMIENTO DE LA UNIDAD ML196DF110XE60C (menos el filtro)**

Presión estática externa, pulg. w.g.	Volumen de aire / vatios a varias velocidades del soplador									
	Alta (negro)		Mediana-Alta (marrón)		Mediana (azul)		Mediana-Baja (amarillo)		Baja (rojo)	
	pcm	Vatios	pcm	Vatios	pcm	Vatios	pcm	Vatios	pcm	Vatios
0.00	2115	669	1895	466	1710	356	1605	285	1415	209
0.10	2090	686	1845	476	1670	368	1570	299	1380	217
0.20	2060	701	1790	487	1630	375	1520	315	1320	222
0.30	2020	711	1760	498	1590	393	1470	324	1280	236
0.40	1980	734	1715	511	1545	403	1420	342	1220	247
0.50	1935	740	1690	525	1500	418	1370	347	1170	264
0.60	1895	749	1625	536	1460	423	1335	358	1110	269
0.70	1830	738	1600	548	1410	438	1280	367	1080	286
0.80	1765	723	1550	564	1370	456	1240	387	1010	290

**TABLA 19**

Velocidades de calefacción permitidas					
Modelo Número ML196DF	Rojo	Amarillo	Azul	Marrón	Negro
045XE36B	Se permite	Valor de fábrica	Se permite	No se permite	No se permite
070XE48B				Se permite	
090XE48C		Se permite		Valor de fábrica	
110XE60C					

**TABLA 20**

Velocidades de circulación permitidas					
Número de modelo	Rojo	Amarillo	Azul	Marrón	Negro
Todos los modelos	Valor de fábrica	No se permite	No se permite	No se permite	No se permite