



©2022 Lennox Industries Inc.  
Dallas, Texas, États-Unis



# INSTRUCTIONS D'INSTALLATION DU ML196DFE

GÉNÉRATEUR D'AIR CHAUD AU GAZ DE LA SÉRIE MERIT®  
REFOULEMENT DE L'AIR VERS LE BAS

507968-03CF  
07/ 2022  
Remplace 03/2022



**CE MANUEL DOIT RESTER EN POSSESSION  
DU PROPRIÉTAIRE DE L'APPAREIL POUR  
RÉFÉRENCE ULTÉRIEURE.**

**!** Ce symbole d'alerte de sécurité ne doit jamais être ignoré. Sa présence sur une étiquette ou dans un manuel signale un risque de blessures graves, voire mortelles.

## **! AVERTISSEMENT**

Une installation, un réglage, une modification, une maintenance et/ou un entretien incorrects peuvent entraîner des dommages matériels ou des blessures graves, voire mortelles. L'installation et l'entretien doivent être assurés par un installateur de CVAC professionnel certifié (ou l'équivalent), une société de service ou le fournisseur du gaz.

## **! ATTENTION**

Comme avec tout autre équipement mécanique, faire attention aux arêtes coupantes pour éviter de se blesser. Faire attention pour manipuler cet équipement et porter des gants et des vêtements de protection.

### Contents

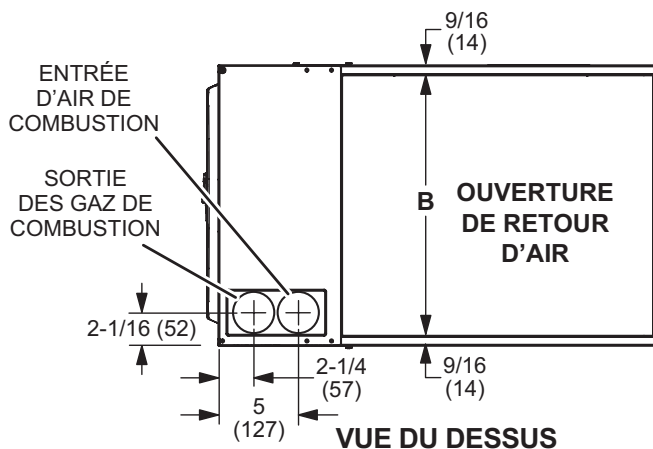
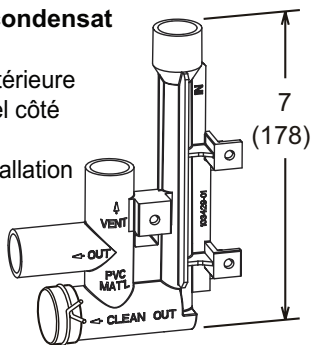
Dimensions de l'unité - pouces (mm) .....	2	Évacuation .....	15
Générateur d'air chaud au gaz ML196DFE .....	3	Canalisation de gaz .....	33
Expédition .....	3	Câblage .....	35
Sécurité .....	3	Mise en service de l'unité.....	40
Utilisation du générateur d'air chaud comme appareil de chauffage en cours de construction .....	4	Mesure de la pression du gaz .....	41
Généralités .....	5	Combustion correcte .....	42
Air de combustion, de dilution et de ventilation .....	5	Utilisation en altitude .....	42
Installation .....	8	Test de l'air sur les appareils à évacuation indirecte .....	43
Filtres.....	11	Autres réglages .....	43
Conduits d'air .....	12	Entretien.....	44
Spécifications applicables aux tuyaux et raccords .....	12	Liste des pièces de rechange .....	46
Procédure de jointement.....	14	Liste de vérification lors de la mise en service .....	48
		Données sur le ventilateur .....	50

Dimensions de l'unité - pouces (mm)

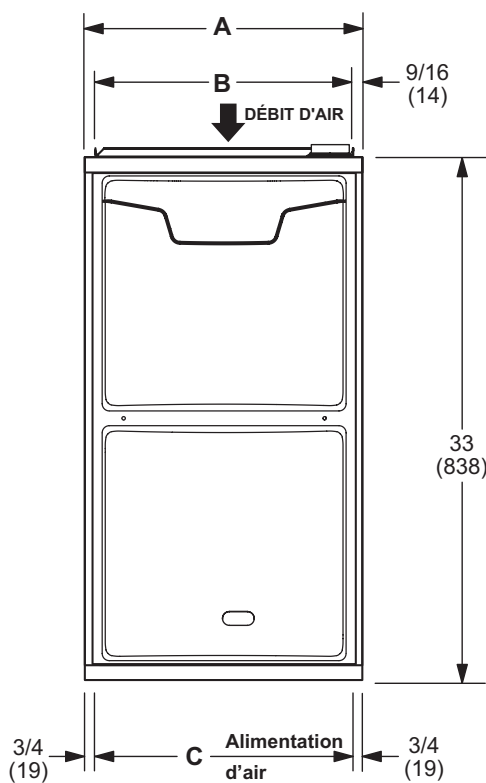
**Ensemble purgeur de condensat des gaz de combustion**

Fourni pour installation extérieure sur place de n'importe quel côté de l'unité.

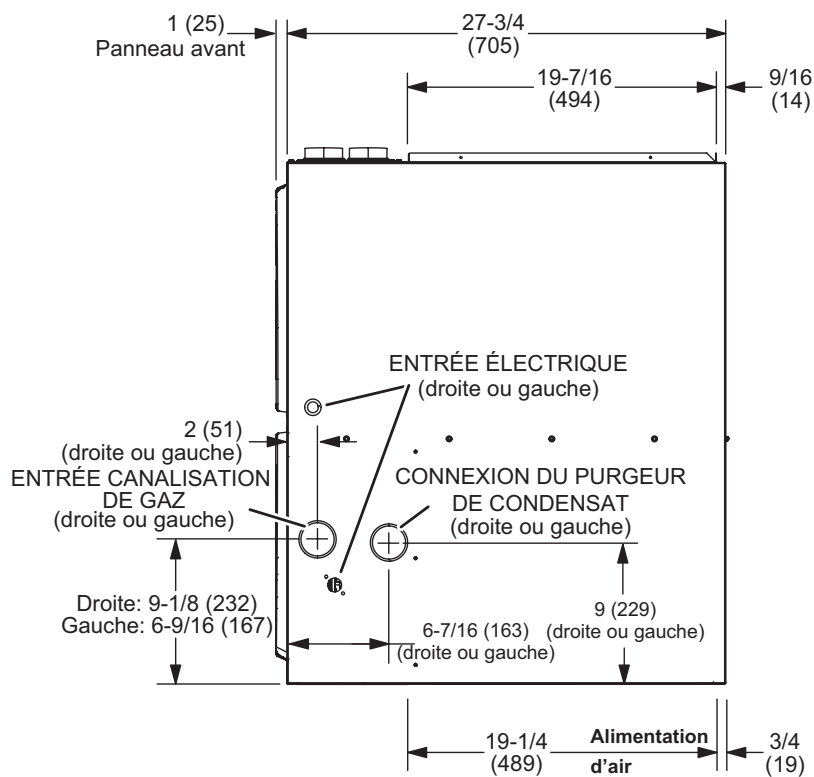
(Voir les instructions d'installation pour plus d'informations.)



VUE DU DESSUS



VUE DE FACE



VUE DE CÔTÉ

Modèle	A po - mm	B po - mm	C po - mm
ML196DF045XE36B ML196DF070XE48B	17-1/2 - 446	16-3/8 - 416	16 - 406
ML196DF090XE48C ML196DF110XE60C	21 - 533	19-7/8 - 505	19-1/2 - 495

## Générateur d'air chaud au gaz ML196DFE

Le générateur d'air chaud ML196DFE Catégorie IV est livré prêt à être installé pour une circulation descendante.

Cet appareil est configuré pour le gaz naturel. Un nécessaire de conversion (vendu séparément) doit être installé pour l'alimenter au propane/GPL.

**Le ML196DFE peut être installé comme appareil de chauffage central au gaz à évacuation directe ou indirecte.**

**REMARQUE** - En évacuation directe, l'air de combustion est prélevé à l'extérieur et les gaz de combustion sont évacués à l'extérieur. En évacuation indirecte, l'air de combustion est prélevé à l'intérieur, dans un grenier ventilé ou un vide sanitaire, et les gaz de combustion sont évacués à l'extérieur. Voir la Figure 1 et la Figure 2 pour les installations à terminaison sur toit.

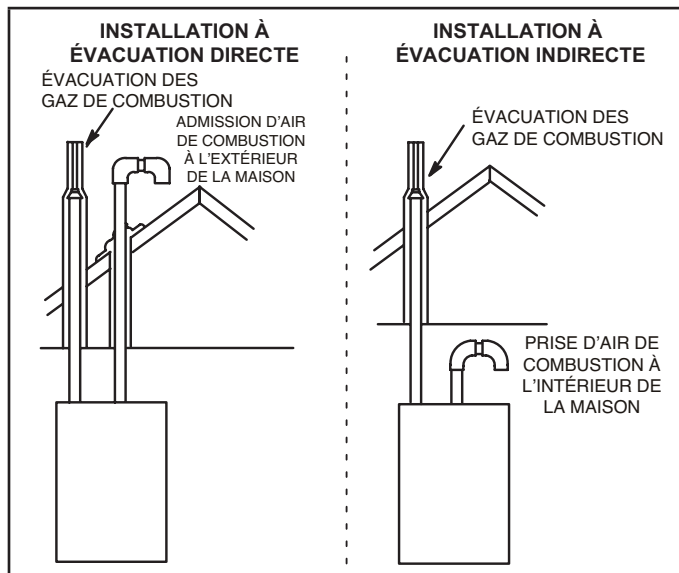


Figure 1

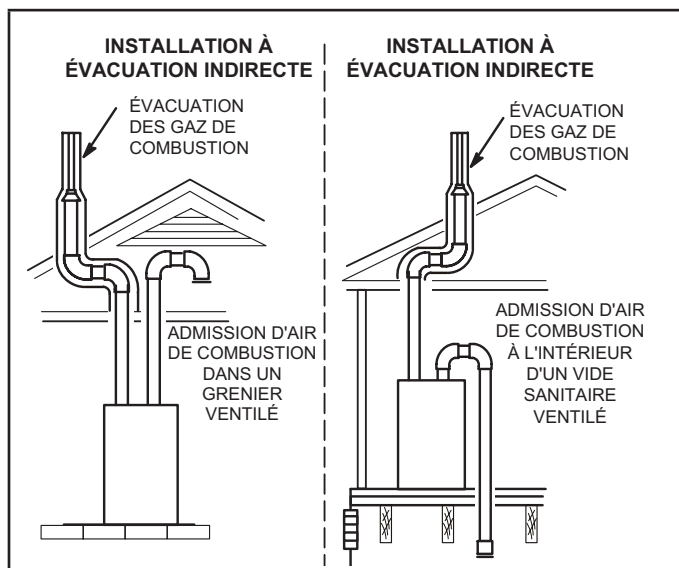


Figure 2

## Expédition

### Contenu du carton 1 sur 1 :

- 1 - Unité ML196DFE assemblée
- 1 - Sac contenant les pièces suivantes :
  - 1 - Bague à pression
  - 1 - Coude fileté de 1/2 po
  - 1 - Obturateur à pression
  - 1 - Serre-fil
  - 1 - Purgeur de condensat
  - 1 - Capuchon de purgeur de condensat
  - 1 - Collier pour le purgeur de condensat
  - 1 - Crépine d'admission d'air de 2 po de diamètre
  - 1 - Coude fileté de 3/4 po

Vérifier que l'équipement n'a pas été endommagé pendant le transport. En cas de dommage, contacter immédiatement le dernier transporteur.

Les pièces suivantes peuvent être commandées séparément :

- 1 - Thermostat
- 1 - Ensemble de modification pour GPL/Propane
- 1 - Manocontact pour altitude élevée

## Information de sécurité

### ⚠ DANGER

Danger d'explosion.

Dans certaines circonstances, l'odorisant ajouté au propane/GPL peut perdre son odeur. En cas de fuite, le propane/GPL se concentre près du sol et peut être difficile à détecter par l'odorat. C'est pourquoi un détecteur de fuites de propane/GPL doit être installé dans toutes les applications impliquant ce gaz.

### ⚠ AVERTISSEMENT

Une installation, un réglage, une modification, une maintenance et/ou un entretien incorrects peuvent entraîner des dommages matériels ou des blessures graves, voire mortelles. L'installation et l'entretien doivent être assurés par un installateur professionnel certifié (ou l'équivalent), une société de service ou le fournisseur du gaz.

### ⚠ ATTENTION

Comme avec tout autre équipement mécanique, faire attention aux arêtes coupantes pour éviter de se blesser. Faire attention pour manipuler cet équipement et porter des gants et des vêtements de protection.

Utiliser uniquement le gaz approuvé pour l'utilisation avec l'appareil.

Consulter la plaque signalétique.

Les unités ML196DFE sont homologuées par CSA International conformément aux normes ANSI Z21.47 et CSA 2.3.

### Codes du bâtiment

Aux États-Unis, les générateurs d'air chaud au gaz doivent être installés conformément aux codes du bâtiment locaux.

En l'absence de codes locaux, installer les unités conformément au National Fuel Gas Code (ANSI-Z223.1/NFPA 54). On peut obtenir ce code à l'adresse suivante:

American National Standards Institute, Inc.  
11 West 42nd Street  
New York, NY 10036 (États-Unis)

Au Canada, l'installation doit être conforme au Code d'installation des appareils au gaz naturel et au propane CSA-B149 des Normes nationales du Canada, aux codes de plomberie et de gestion des eaux usées et aux autres codes locaux applicables.

Dans les installations à évacuation indirecte, pour assurer le bon fonctionnement de l'appareil, l'alimentation en air de combustion et de ventilation doit être conforme au National Fuel Gas Code ou à la norme CSA-B149.

### Emplacements et dégagements

Cet appareil a été approuvé par CSA International avec les dégagements d'installation par rapport aux matières combustibles indiqués sur la plaque signalétique de l'appareil et au tableau de la Figure 13. Les dégagements d'accessibilité et d'entretien doivent avoir préséance sur les dégagements de protection incendie.

Dans un garage résidentiel, l'appareil doit être installé de manière à ce que le(s) brûleur(s) et la source d'allumage soit à au moins 18 pouces (457 mm) au-dessus du sol. L'appareil doit être protégé ou installé de façon à ne pas être endommagé par les véhicules. S'il est installé dans un garage, un hangar ou un autre bâtiment public dont l'atmosphère est dangereuse, l'appareil doit être installé conformément aux méthodes recommandées et au National Fuel Gas Code ou à la norme CSA-B149.

**REMARQUE** - Le générateur d'air chaud doit être réglé pour que sa montée en température se situe à l'intérieur de la plage indiquée sur sa plaque signalétique. Si ce n'est pas le cas, le fonctionnement des limiteurs de température peut être erratique et provoquer la défaillance prématurée de l'échangeur de chaleur.

Le ML196DFE doit être installé de manière à tenir les composantes électriques à l'écart de l'eau.

### Installation combinée avec un serpentin de climatisation

Quand ce générateur d'air chaud est utilisé de pair avec des appareils de climatisation (Figure 3), il doit être installé en parallèle ou en amont de ces appareils afin d'éviter toute condensation dans le compartiment de chauffe. En configuration parallèle, un registre (ou tout autre dispositif permettant de contrôler l'écoulement d'air) doit empêcher l'air refroidi d'entrer dans le générateur d'air chaud. Si le registre est commandé manuellement, il doit comporter un dispositif ne permettant le fonctionnement de l'appareil de chauffage ou de climatisation que s'il est réglé sur **CHAUFFAGE** ou **CLIMATISATION** intégral(e).

Une fois installé, le générateur d'air chaud doit être mis à la terre conformément aux stipulations des codes locaux. De plus, aux États-Unis, l'installation doit être conforme à l'édition la plus récente du *National Electric Code*, ANSI/NFPA n° 70. Pour obtenir le code ANSI/NFPA n° 70 du *National Electric Code*, s'adresser à:

National Fire Protection Association  
1 Battery March Park  
Quincy, MA 02269 (États-Unis)

Au Canada, le câblage électrique et les circuits de mise à la terre doivent être installés conformément à la Partie I du Code canadien de l'électricité (norme CSA C22. 1) et/ou des codes provinciaux.

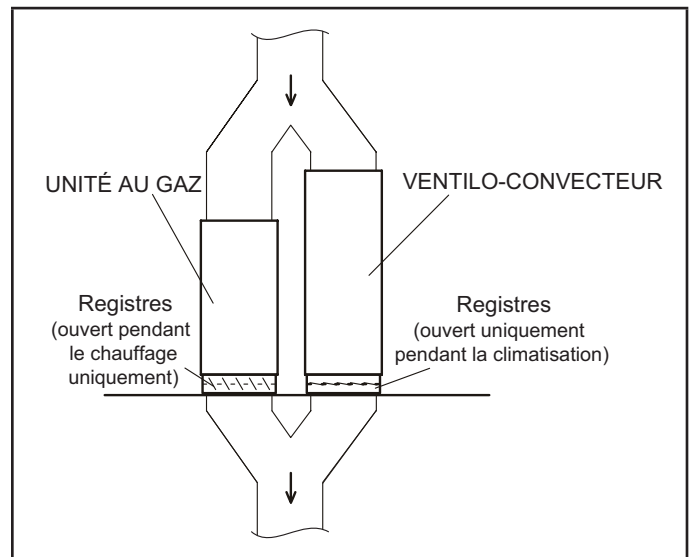


Figure 3

**REMARQUE** - ce générateur d'air chaud est conçu pour une température d'air de retour minimale continue de 60 °F (16 °C). Cette température peut chuter par intermittence à 55 °F (13 °C) (thermomètre à bulbe sec) si l'installation est contrôlée par un thermostat programmable pour la nuit. La température de l'air de retour ne doit pas dépasser 85 °F (29 °C) (thermomètre à bulbe sec).

Le ML196DFE peut être installé dans une alcôve, un réduit, un comble, un sous-sol, un garage, une buanderie ou un espace sanitaire.

Ce générateur d'air chaud au gaz n'est pas homologué CSA pour l'installation dans les maisons mobiles, les véhicules récréatifs ou à l'extérieur.

Ne jamais rechercher les fuites de gaz avec une flamme nue. Vérifier tous les raccords à l'aide d'une solution savonneuse commerciale spécialement conçue pour la détection des fuites.

### Utilisation du générateur d'air chaud comme appareil de chauffage en cours de construction

L'unité peut être utilisée pour chauffer des bâtiments ou structures en construction si les conditions suivantes sont respectées pour s'assurer qu'elle fonctionne correctement:

### NE PAS UTILISER L'APPAREIL POUR CHAUFFER UNE CONSTRUCTION SAUF SI LES CRITÈRES SUIVANTS SONT RESPECTÉS:

- L'appareil doit se trouver à son emplacement final. Le système d'évacuation doit être installé de manière permanente conformément aux instructions d'installation.
- L'appareil doit être installé comme un système à deux conduites et cent pour cent (100%) de l'air extérieur doit être fourni pour les besoins en air de combustion pendant la construction.
- Un thermostat doit contrôler l'appareil. L'utilisation de cavaliers fixes forçant l'unité à fonctionner en continu est interdite.
- La consommation et la montée en température doivent être conformes aux données de la plaque signalétique de l'unité.
- Les conduits d'air d'alimentation et de retour doit être installés et raccordés à l'unité de manière étanche. L'air de retour doit être terminé à l'extérieur de l'espace dans lequel l'appareil est installé.

- La température de l'air de retour doit être maintenue entre 60 °F (16 °C) et 80 °F (27 °C).
- Des filtres à air MERV 11 ou plus doivent être installés dans le système et doivent être régulièrement inspectés et entretenus (par exemple, des contrôles de pression statique réguliers et remplacés en fin de vie) pendant la construction.
- Les panneaux d'accès au ventilateur et au vestibule doivent être en place en permanence sur l'appareil.
- L'échangeur de chaleur, les composantes, les conduits et les serpentins de l'évaporateur doivent être soigneusement nettoyés après le nettoyage final effectué à la fin de la construction.
- Les filtres à air doivent être remplacés lorsque la construction est terminée.
- Toutes les conditions de fonctionnement de l'appareil (y compris l'allumage, la consommation, la montée en température et l'évacuation) doivent être vérifiées conformément aux présentes instructions d'installation.

**LES COMPOSANTES DE L'ÉQUIPEMENT PEUVENT SUBIR UNE DÉFAILLANCE PRÉMATURÉE EN RAISON DU NON-RESPECT DES INSTRUCTIONS D'INSTALLATION CI-DESSUS. LE NON-RESPECT DES INSTRUCTIONS D'INSTALLATION CI-DESSUS ANNULE LA GARANTIE LIMITÉE DU FABRICANT DE L'ÉQUIPEMENT. LENNOX DÉCLINE TOUTE RESPONSABILITÉ EN CAS DE NON-RESPECT PAR L'INSTALLATEUR DES INSTRUCTIONS D'INSTALLATION CI-DESSUS.**

**NONOBTANT CE QUI PRÉCÈDE, IL INCOMBE À L'INSTALLATEUR DE CONFIRMER QUE L'UTILISATION L'APPAREIL POUR CHAUFFER UNE CONSTRUCTION EST CONFORME AUX POLITIQUES ET AUX CODES DE TOUTES LES ENTITÉS DE RÉGLEMENTATION. TOUTES CES POLITIQUES ET CODES DOIVENT ÊTRE RESPECTÉS.**

#### Généralités

Le but de ces instructions est de donner des directives générales, mais en aucun cas de supplanter les codes locaux. Consulter les organismes compétents avant l'installation.

En plus des conditions formulées ci-dessus, les recommandations générales qui suivent doivent être appliquées lors de l'installation du générateur d'air chaud au gaz ML196DFE :

- Mettre le générateur d'air chaud aussi près que possible du centre du système de distribution d'air. Le générateur doit aussi être situé près d'une cheminée ou d'une sortie d'évacuation.
- Si le générateur est utilisé avec une évacuation indirecte, ne pas l'installer là où des courants d'air pourraient l'affecter directement, ce qui pourrait causer une combustion incorrecte ou un fonctionnement dangereux.
- Si le générateur est installé en évacuation indirecte, ne pas bloquer sa prise d'air de combustion avec des vêtements, des boîtes, une porte, etc. La libre entrée d'air est indispensable à une combustion adéquate et à un fonctionnement sécuritaire.
- Si le générateur est installé dans un comble ou un autre endroit isolé, garder l'isolant à bonne distance du générateur.
- Si le générateur est installé dans un espace non climatisé, prendre les dispositions nécessaires pour prévenir le gel du conduit de drainage de condensat.

## ATTENTION

Il faut éviter d'installer le ML196DFE dans un endroit normalement exposé au gel.

#### Air de combustion, de dilution et de ventilation

**Si le ML196DFE est installé avec une évacuation indirecte, suivre les consignes de cette section.**

**REMARQUE** - En évacuation indirecte, l'air de combustion est prélevé à l'intérieur ou dans un grenier ou vide sanitaire ventilé, et les gaz de combustion sont évacués à l'extérieur.

## AVERTISSEMENT

Une quantité insuffisante d'air de combustion peut causer des maux de tête, des nausées, des vertiges ou l'asphyxie. Cette insuffisance peut aussi provoquer une accumulation d'eau dans l'échangeur de chaleur, ce qui causera son oxydation et sa défaillance prématurée. Une exposition excessive à l'air de combustion contaminé conduit à des problèmes de sécurité et de performance. Éviter que l'air de combustion soit exposé aux substances suivantes:

Solutions pour permanentes

Cires et agents de nettoyage chlorés

Produits chimiques chlorés pour piscine

Adoucisseurs d'eau

Sels et produits de dégivrage

Tétrachlorure de carbone

Réfrigérants halogénés

Solvants de dégraissage (perchloréthylène, etc.)

Encres d'imprimerie, décapants, vernis, etc.

Acide chlorhydrique

Colles et adhésifs

Assouplissants textiles antistatiques pour sècheuse de linge

Acides de nettoyage de maçonnerie

Autrefois, l'apport d'air de combustion de l'extérieur ne posait aucun problème. L'infiltration naturelle fournissait tout l'air nécessaire. Toutefois, avec l'étanchéité des résidences modernes, il faut maintenant amener l'air de l'extérieur pour la combustion. En outre, les ventilateurs d'évacuation, les hottes, les cheminées et les foyers évacuent vers l'extérieur une importante quantité d'air qui pourrait servir à la combustion.

Sans apport d'air extérieur dans la maison, il peut s'établir une dépression (la pression extérieure devenant supérieure à la pression intérieure) telle qu'un appel d'air peut être créé dans le conduit d'évacuation du générateur d'air chaud ou dans la cheminée. Les gaz de combustion entrent alors dans l'espace d'habitation, créant une situation potentiellement dangereuse.

En l'absence de règlements sur l'apport d'air de combustion et de ventilation, appliquer les procédures et les directives de cette section pour assurer le fonctionnement efficace et sécuritaire du ML196DFE. Il faut aussi déterminer les besoins en air de combustion et les exigences applicables aux conduits d'évacuation et aux canalisations de gaz. Une partie de cette information est reproduite avec la permission du National Fuel Gas Code (ANSIZ223.1/ NFPA 54). Cette reproduction partielle ne représente pas la position complète et officielle de l'ANSI sur le sujet en question, cette position n'étant fournie que par la norme intégrale. Au Canada, se reporter aux codes d'installation CSA B149.

## **! ATTENTION**

Ne pas installer cet appareil de chauffage dans un endroit où l'atmosphère est corrosive ou contaminée. Respecter toutes les exigences applicables à l'air de combustion et de ventilation, ainsi que toutes les spécifications des codes locaux.

Tout appareil alimenté au gaz requiert un apport d'air de combustion. Si l'apport d'air est insuffisant, le générateur d'air chaud (ainsi que tout autre appareil au gaz) ne fonctionnera pas de manière correcte et sécuritaire. Il doit y avoir suffisamment d'air pour répondre aux besoins de tous les appareils qui brûlent un combustible ou qui évacuent de l'air vers l'extérieur. Quand une cheminée, des ventilateurs ou une sècheuse fonctionnent en même temps que le générateur d'air chaud, une quantité d'air supérieure à la normale est requise pour obtenir une bonne combustion et prévenir les appels d'air vers l'intérieur. De l'air en quantité insuffisante entraîne une combustion incomplète qui peut produire du monoxyde de carbone.

En plus de son rôle d'air de combustion, l'air frais extérieur dilue les contaminants polluant l'air intérieur (décolorants, agents adhésifs, détergents, solvants et autres produits corrosifs pour les composantes du générateur d'air chaud).

Les besoins d'air de combustion et de ventilation varient énormément selon que le générateur est installé ou non dans un espace confiné.

### **Espace non confiné**

Un espace non confiné est un lieu (par exemple un sous-sol ou une grand local technique) dont le volume est supérieur à 50 pi<sup>3</sup> (1,42 m<sup>3</sup>) par 1000 BTU (0,29 kW) de consommation nominale combinée pour tous les appareils installés dans la pièce. Cet espace comprend également les pièces adjacentes non séparées par des portes. Bien qu'un espace puisse paraître non confiné, il peut cependant s'avérer nécessaire d'y effectuer un apport d'air extérieur pour la combustion si le bâtiment ne fournit pas suffisamment d'air par infiltration. Si le générateur d'air chaud est installé dans un bâtiment relativement hermétique comportant des bourrelets de calfeutrage et des coupe-froid autour des portes et des fenêtres, procéder de la façon indiquée à la section Air provenant de l'extérieur.

### **Espace confiné**

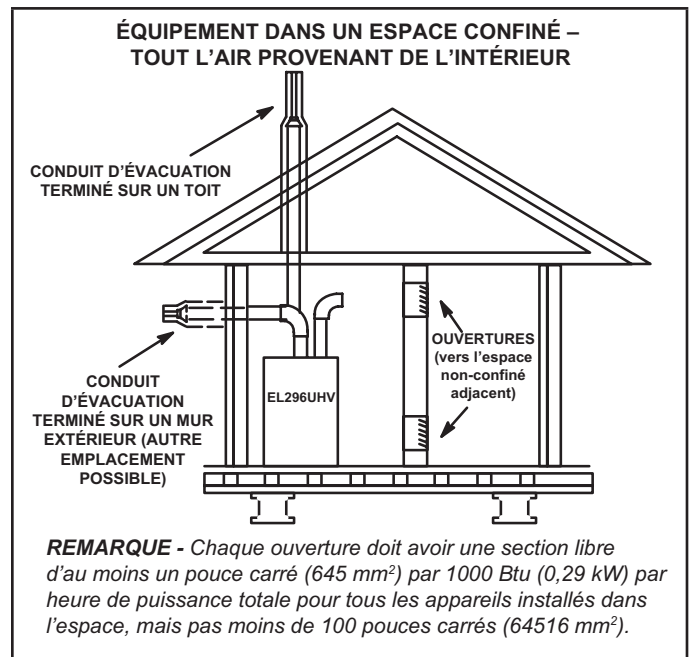
Un espace confiné est un endroit dont le volume est inférieur à 50 pi<sup>3</sup> (1,42 m<sup>3</sup>) par 1000 BTU (0,29 kW) de consommation nominale combinée pour tous les appareils installés dans la pièce. Cette définition s'applique aux placards renfermant une chaudière ou un générateur d'air chaud et aux petits locaux techniques.

Si le générateur d'air chaud est installé de façon à ce que des conduits de distribution transportent l'air envoyé par le générateur dans des zones extérieures à l'espace contenant le générateur, le retour d'air doit se faire par des conduits fixés hermétiquement à l'enceinte du générateur et se terminant à l'extérieur de l'espace renfermant le générateur. Ceci est particulièrement important lorsque le générateur d'air chaud est monté sur une plateforme dans un endroit confiné tel qu'un placard ou un petit local technique.

Même une petite fuite autour de la base de l'appareil au niveau de la plateforme ou du raccord du conduit de retour d'air peut créer une dépression potentiellement dangereuse. De l'air de combustion et de ventilation peut être amené dans l'espace confiné soit de l'intérieur, soit de l'extérieur du bâtiment.

### **Air provenant de l'intérieur**

Si l'espace confiné qui abrite le générateur d'air chaud est adjacent à un autre espace qui est considéré non confiné, l'apport d'air peut être réalisé en aménageant deux ouvertures permanentes entre les deux espaces. Chaque ouverture doit avoir une section libre de passage d'air d'au moins 1 po<sup>2</sup> (645 mm<sup>2</sup>) par 1000 BTU (0,29 kW) de consommation nominale combinée pour tous les appareils alimentés au gaz qui sont installés dans l'espace confiné. Chaque ouverture doit avoir une superficie totale d'au moins 100 po<sup>2</sup> (64516 mm<sup>2</sup>). Une ouverture doit se trouver au maximum à 12 po (305 mm) du haut de l'espace et l'autre au maximum à 12 po (305 mm) du bas. Voir la Figure 4.



**Figure 4**

## Air provenant de l'extérieur

Si de l'air provenant de l'extérieur est introduit pour la combustion et la ventilation, l'espace confiné doit être muni de deux ouvertures permanentes. Une ouverture doit se trouver au maximum à 12 po (305 mm) du haut de l'espace et l'autre au maximum à 12 po (305 mm) du bas. Ces ouvertures doivent communiquer directement, ou par l'intermédiaire de conduits, avec l'extérieur ou avec des espaces (espace sanitaire ou grenier) communiquant librement avec l'extérieur ou indirectement par l'intermédiaire de conduits verticaux. Chaque ouverture doit avoir une section libre de passage d'air d'au moins 1 po<sup>2</sup> (645 mm<sup>2</sup>) par 4000 BTU (1,17 kW) de consommation nominale combinée pour tous les appareils installés dans l'espace. Si la liaison avec l'extérieur est réalisée au moyen de conduits horizontaux, chaque ouverture doit avoir une section libre de passage d'air d'au moins 1 po<sup>2</sup> (645 mm<sup>2</sup>) par 2000 BTU (0,59 kW) de consommation nominale combinée pour tous les appareils installés dans l'espace (voir Figure 7). Il est également permis d'apporter de l'air pour la combustion à partir d'un grenier ventilé (Figure 5) ou d'un vide sanitaire ventilé (Figure 6).

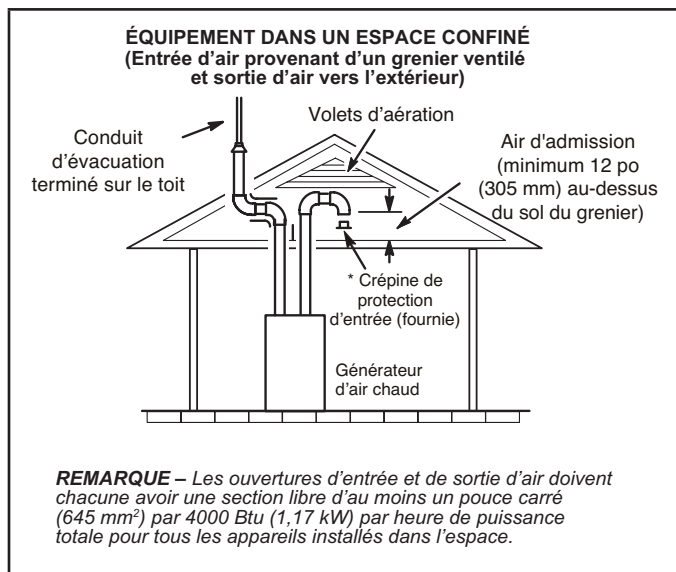


Figure 5

Si de l'air extérieur est amené pour la combustion et la ventilation, l'espace confiné doit être muni de deux ouvertures permanentes. Une ouverture doit se trouver au maximum à 12 po (305 mm) du haut de l'espace et l'autre au maximum à 12 po (305 mm) du bas. Ces ouvertures doivent communiquer directement, ou par l'intermédiaire de conduits, avec l'extérieur ou avec des espaces (espace sanitaire ou grenier) communiquant librement avec l'extérieur ou indirectement par l'intermédiaire de conduits verticaux. Chaque ouverture doit avoir une section libre de passage d'air d'au moins 1 po<sup>2</sup> (645 mm<sup>2</sup>) par 4000 BTU (1,17 kW) de consommation nominale combinée pour tous les appareils installés dans l'espace. Voir Figure 7 et Figure 8. Si la liaison avec l'extérieur se fait au moyen de conduits horizontaux, chaque ouverture doit avoir une section libre de passage d'air d'au moins 1 po<sup>2</sup> (645 mm<sup>2</sup>) par 2000 BTU (0,56 kW) de consommation nominale combinée pour tous les appareils installés dans l'espace. Voir la Figure 9.

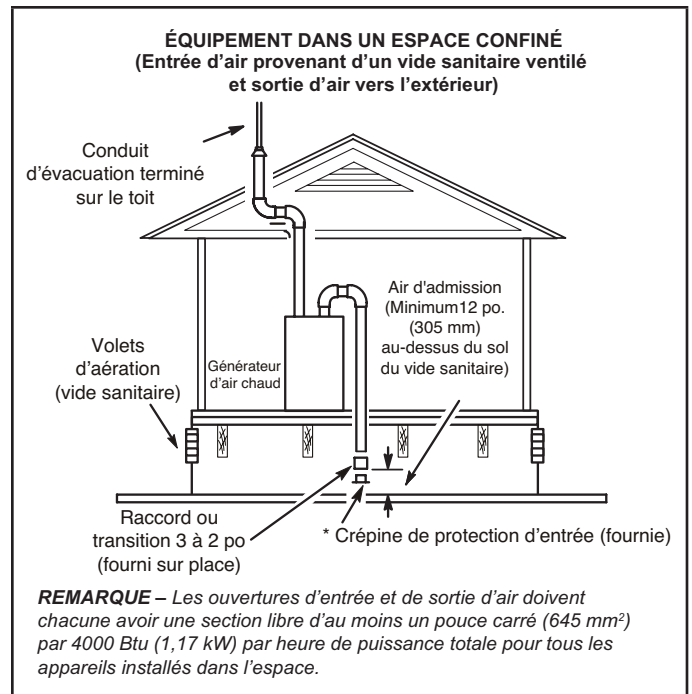


Figure 6

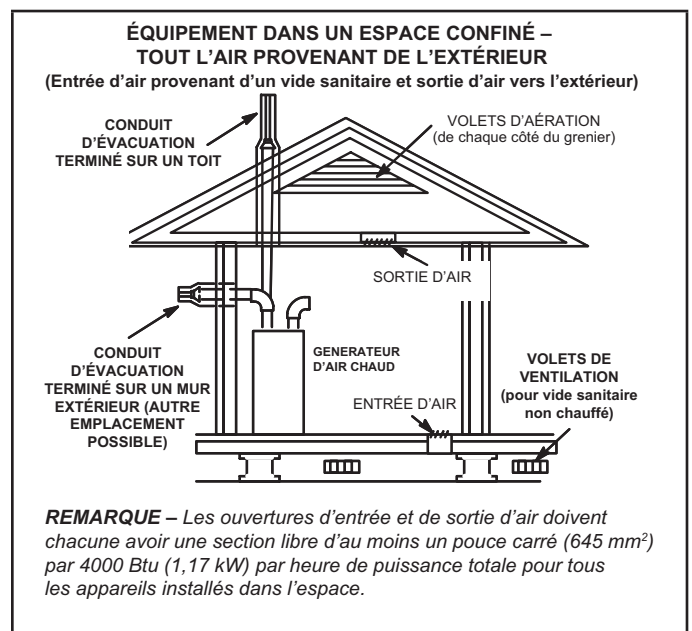


Figure 7

Lorsqu'ils sont utilisés, les conduits doivent avoir la même section transversale que les ouvertures auxquelles ils sont fixés. La dimension minimale des conduits d'air rectangulaires est de 3 po (75 mm). Pour le calcul de la surface libre, tenir compte de l'effet obturant des volets d'aération, des grilles et des toiles métalliques. Si la conception ou la surface libre de ces dispositifs n'est pas connue pour le calcul des ouvertures nécessaires, on peut estimer que le pourcentage de surface libre des volets d'aération en bois est de 20 à 25% et que celui des grilles et des toiles métalliques est de 60 à 75%. Les volets d'aération et les grilles doivent être immobilisés en position ouverte ou interconnectés à l'équipement de façon à ce qu'ils s'ouvrent automatiquement lorsque l'équipement fonctionne.

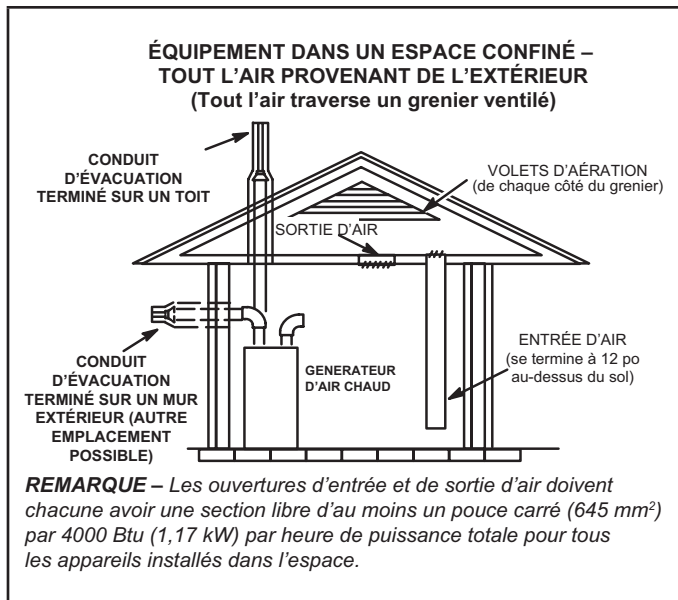


Figure 8

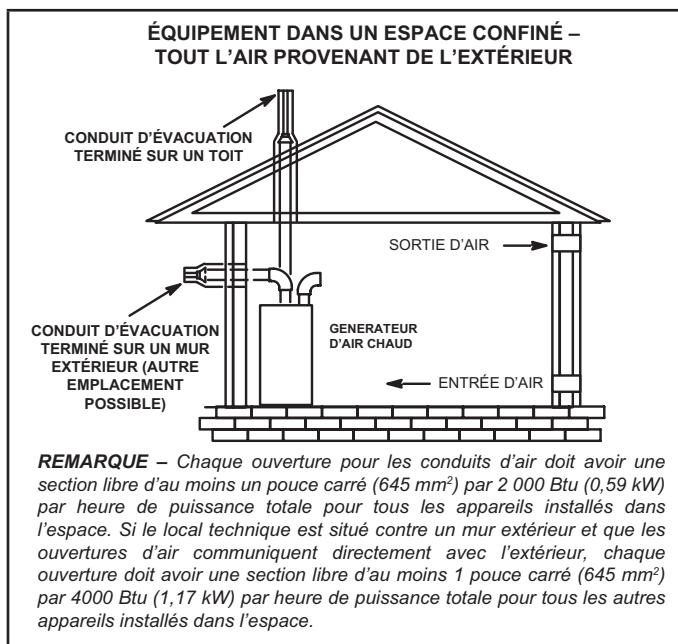


Figure 9

**Dépose du boulon d’expédition**

Les modèles équipés d’un moteur de 1/2 ou 3/4 HP comportent trois pattes de fixation flexibles et une patte rigide. La patte rigide est équipée d’un boulon d’expédition et d’une rondelle en plastique blanc (plutôt que de la bague de montage en caoutchouc utilisée sur les pattes de fixation flexibles). Voir la Figure 10. **Retirer le boulon et la rondelle avant de faire fonctionner le générateur d’air chaud.** Une fois le boulon et la rondelle enlevés, la patte rigide ne touchera plus le corps du ventilateur.

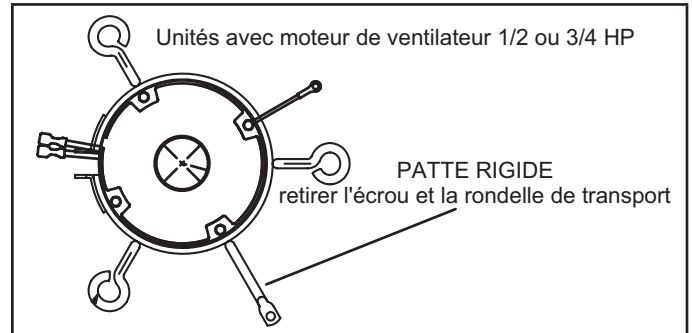


Figure 10

**Installation - Mise en place de l’équipement**

**⚠ AVERTISSEMENT**

Ne pas installer le générateur d’air chaud sur sa face avant ou arrière, ou en position horizontale. Voir la Figure 12. Ne pas raccorder les conduits de retour d’air à l’arrière du générateur. Le non-respect de ces consignes compromettra le fonctionnement des dispositifs de sécurité, ce qui pourrait causer des blessures ou la mort.

Sélectionner un emplacement qui permet d’obtenir les dégagements indiqués sur la plaque signalétique. Il faut aussi tenir compte des raccordements à la canalisation de gaz, à l’alimentation électrique, au conduit d’évacuation, de purge et de drainage du condensat, et des dégagements nécessaires pour l’installation et l’entretien [24 po (610 mm) à l’avant de l’appareil]. **L’appareil doit être de niveau latéralement. L’unité peut être positionnée de niveau à 1/2 po vers l’avant pour faciliter le drainage. Voir la Figure 11.**

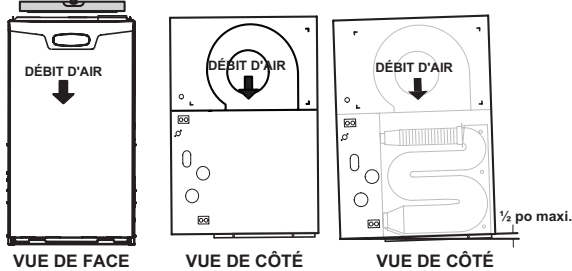
Prévoir les dégagements de protection contre les matières combustibles qui figurent sur la plaque signalétique de l’appareil. Les dégagements minima pour installation dans un placard ou une alcôve sont indiqués à la Figure 13.



## **⚠ AVERTISSEMENT**

Le panneau d'accès au ventilateur doit être verrouillé en position avant le démarrage du ventilateur et des brûleurs. Sinon, des gaz d'évacuation pouvant contenir du monoxyde de carbone risquent d'être aspirés dans l'habitation et de causer des blessures graves, voire mortelles.

### MISE EN PLACE DE L'ÉQUIPEMENT

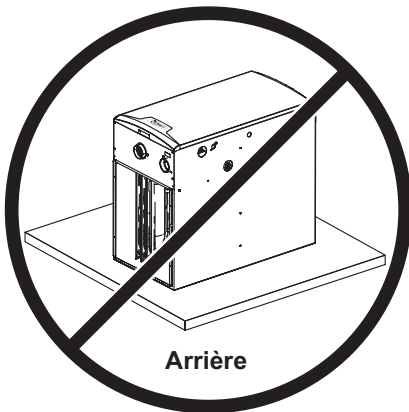


L'unité doit être de niveau transversalement. L'unité peut être positionnée de niveau à 1/2 po vers l'avant pour faciliter le drainage.

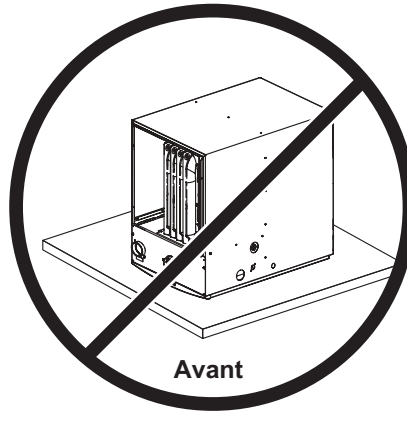
Figure 11

## **⚠ AVERTISSEMENT**

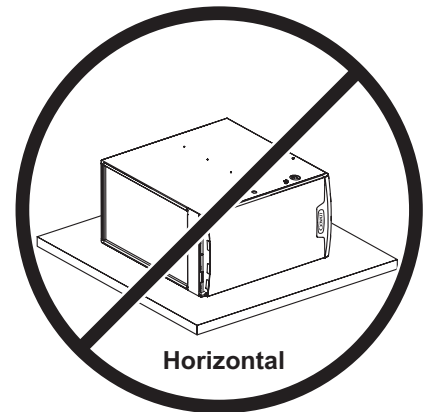
L'installation incorrecte du générateur peut causer des blessures ou la mort. Ne jamais laisser les gaz de combustion ou d'évacuation pénétrer dans le système de retour d'air ou l'espace d'habitation. Utiliser des vis à tôle et du ruban d'étanchéité pour fixer hermétiquement le système de retour d'air au générateur d'air chaud. Pour une installation sur plateforme avec retour au générateur d'air chaud, le générateur d'air chaud doit être fixé au plénum de retour d'air de manière parfaitement étanche. Une porte ne doit jamais faire partie du système de retour d'air. La base doit fournir un support stable et assurer un joint étanche avec la chaudière. Ne permettre absolument aucun affaissement, fissures, jeux, etc. Les circuits d'alimentation et de retour d'air ne doivent jamais être reliés à d'autres installations de chauffage (cheminée, poêle, etc.), car cela pourrait provoquer un incendie, une explosion, un empoisonnement au monoxyde de carbone, des blessures ou des dégâts matériels.



Arrière



Avant



Horizontal

REMARQUE - Ne pas installer le générateur d'air chaud sur sa face avant ou arrière, ou en position horizontale

Figure 12

En configuration descendante, le générateur peut être installé de trois façons: sur un revêtement de sol non combustible, sur un revêtement de sol combustible avec base ajoutée ou sur une enceinte de climatisation à contre-courant. **Ne pas traîner le générateur sur le sol s'il est en configuration descendante Le plancher et la bride de l'unité risquent d'être endommagés.**

**Se reporter à la Figure 13 pour les dégagements prescrits pour les configurations descendantes.**

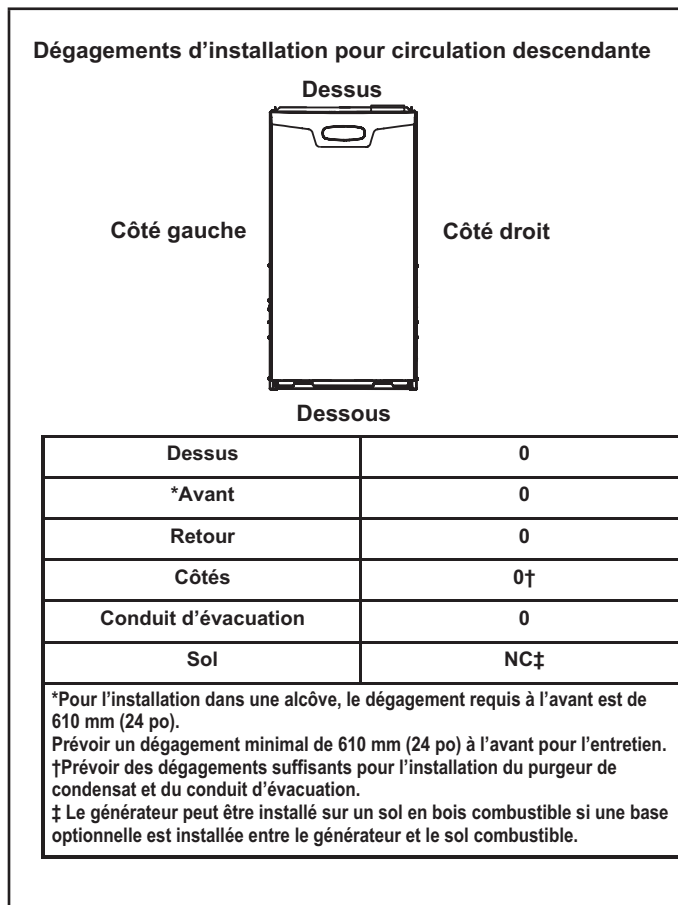


Figure 13

**Installation sur un sol non-combustible Figure 14**

- 1 - Découper une ouverture dans le plancher en tenant compte des dégagements indiqués sur la plaque signalétique de l'unité ainsi que des dégagements nécessaires pour le raccordement à la canalisation de gaz, les branchements électriques, les raccordements aux conduits d'alimentation et d'évacuation, et l'installation et l'entretien. Voir le TABLEAU 1 pour les dimensions correctes de l'ouverture dans le sol.
- 2 - Brider le plénum d'air chaud et le descendre dans l'ouverture.
- 3 - Positionner l'unité au-dessus du plénum et sceller le plénum sur l'unité.
- 4 - S'assurer que le joint est étanche.

TABLEAU 1

DIMENSIONS DE L'OUVERTURE DANS UN SOL NON-COMBUSTIBLE				
Largeur de l'enceinte	D'avant en arrière		De côté à côté	
	po	mm	po	mm
B (17,5 po)	19-3/4	502	16-5/8	422
C (21 po)	19-3 4	502	20-1/8	511

**REMARQUE** - Les ouvertures indiquées ci-dessus sont plus larges de 1/4 po (6 mm) que l'ouverture de l'unité. Voir le plan à la page 2.

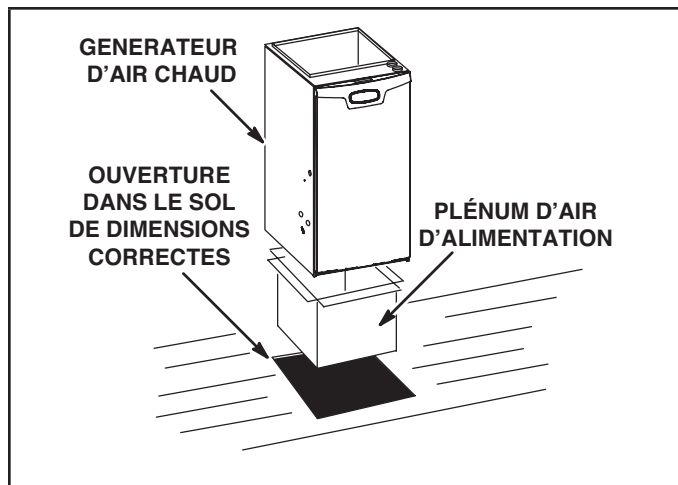


Figure 14

**Installation sur un sol combustible Figure 15**

- 1 - Si l'appareil est installé sur un sol combustible, une base pour sol combustible en configuration descendante doit être installée entre l'appareil et le sol. La base doit être commandée séparément.

**ATTENTION**

Ne pas installer le générateur et la base pour sol combustible directement sur un tapis, des carreaux ou tout autre matériau combustible autre que du bois.

TABLEAU 2

DIMENSIONS DE L'OUVERTURE POUR UNE BASE POUR SOL COMBUSTIBLE					
Largeur de l'enceinte	Numéro de catalogue	D'avant en arrière		De côté à côté	
		po	mm	po	mm
B (17,5 po)	11M60	22	559	18-3/4	476
C (21 po)	11M61	22	559	22-3/4	578

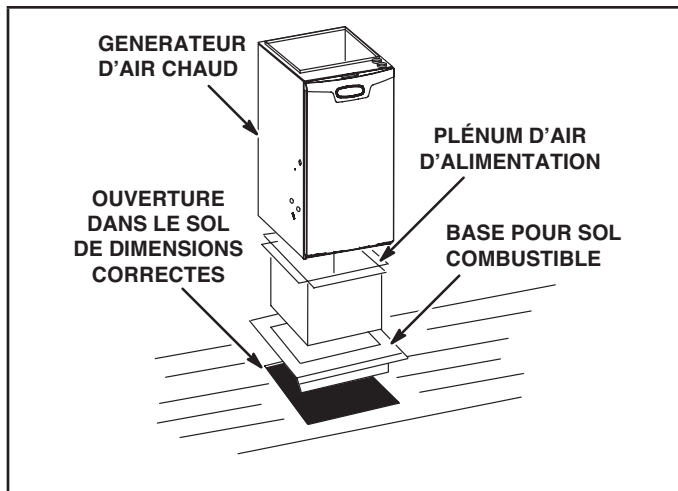


Figure 15

- 2 - L'ouverture faite, placer la base pour sol combustible dans l'ouverture.
  - 3 - Vérifier que les bandes de laine de verre sur la base sont placées et collées correctement.
  - 4 - Abaisser le plénum d'alimentation d'air dans la base pour sol combustible jusqu'à ce que les brides du plénum forment un joint étanche contre les bandes de fibre de verre.
- REMARQUE** - Prendre soin de ne pas endommager les bandes de fibre de verre. S'assurer que le joint est étanche.
- 5 - Positionner le générateur sur le plénum.
  - 6 - S'assurer que le joint entre le générateur et le plénum est adéquat.

#### Installation sur une enceinte de climatisation Figure 16

**REMARQUE** - L'ensemble pour sol combustible avec circulation descendante n'est pas utilisé.

- 1 - Se reporter aux consignes d'installation du serpentin à contre-courant pour connaître les dimensions de l'ouverture dans le sol requise et les modalités d'installation de l'enceinte.
- 2 - Quand l'enceinte de climatisation est en place, positionner et fixer le générateur conformément aux instructions qui accompagnent le serpentin de climatisation. Fixer le générateur sur l'enceinte.
- 3 - Sceller l'enceinte et s'assurer que le joint est étanche.

#### Ouverture de retour d'air – Unités à circulation descendante

En configuration descendante, la prise d'air de retour doit absolument se faire par le dessus de l'appareil. Les mesures suivantes doivent être prises pour l'installation du plénum:

- 1 - Le bord inférieur du plénum doit être rabattu pour former un rebord (voir Figure 17 ou Figure 18).
- 2 - Appliquer des bandes d'étanchéité afin d'obtenir un joint hermétique entre l'enceinte et le plénum.
- 3 - Dans tous les cas, fixer le plénum sur le dessus du générateur au moyen de vis à tôle.
- 4 - S'assurer que le joint est bien étanche.

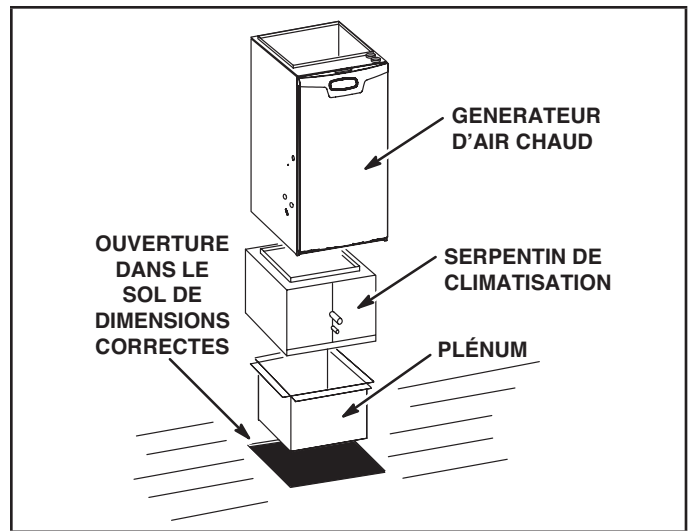


Figure 16

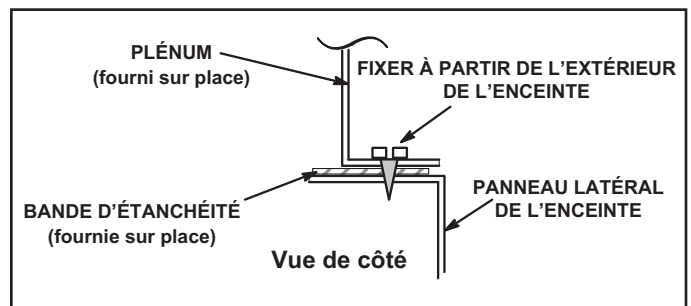


Figure 17

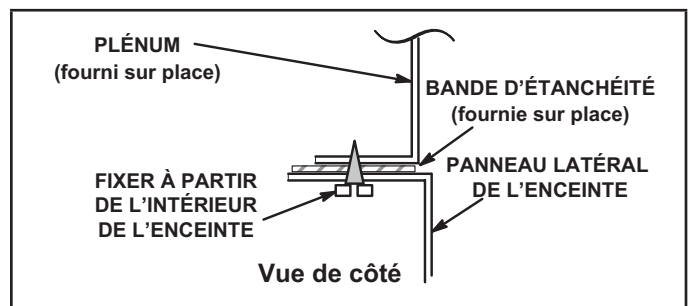


Figure 18

#### Filtres

Cet appareil ne comporte ni filtre, ni support de filtre. Un filtre doit être fourni sur place (par l'installateur) pour assurer le bon fonctionnement du générateur. Le TABLEAU 3 indique la taille du filtre minimum recommandé.

Le filtre doit être en place en permanence pendant le fonctionnement de l'unité.

TABLEAU 3

Largeur de l'enceinte du générateur	Taille minimale du filtre
17-1/2 po	16 x 25 x 1 (1)
21 po	

## IMPORTANT

Si un filtre à haute efficacité est installé avec ce système pour assurer une bonne qualité de l'air intérieur, il doit être de dimensions correctes. Les filtres à haute efficacité provoquent une chute de pression plus importante que les filtres normaux en mousse ou fibre de verre. Si la chute de pression est trop importante, la capacité et le rendement du système peuvent diminuer. La chute de pression peut aussi causer le déclenchement plus fréquent du limiteur en hiver et la congélation du serpentin intérieur en été, augmentant ainsi le nombre d'appels de service nécessaires.

Avant d'utiliser un filtre sur ce système, vérifier les spécifications fournies par le fabricant du filtre et les comparer aux données du bulletin de spécification des produits Lennox applicable. De l'information supplémentaire est fournie dans les Notes de service et d'application ACC002 (Août 2000).

### Système de conduits

Appliquer les normes approuvées pour dimensionner et installer les conduits d'alimentation et de retour d'air. La Figure 19 illustre l'installation correcte des conduites d'alimentation et de retour. Voir le manuel ACCA. De cette façon, le système sera silencieux, il produira peu d'électricité statique et l'air sera distribué uniformément.

**REMARQUE** - Cette unité n'est pas certifiée pour fonctionner en mode chauffage (ventilateur intérieur fonctionnant à la vitesse de chauffage sélectionnée) avec une pression statique externe supérieure à 0,5 pouce de colonne d'eau. L'utilisation dans ces conditions peut entraîner un fonctionnement incorrect des limiteurs.

### Plénium d'alimentation d'air

Si le générateur est installé sans serpentin de climatisation, un panneau d'accès amovible doit être installé sur le conduit d'alimentation d'air. Le panneau d'accès doit être suffisamment grand pour permettre l'inspection de l'échangeur de chaleur. Le panneau d'accès au générateur d'air chaud doit toujours être en place lorsque l'unité fonctionne et il ne doit permettre aucune fuite dans le système de distribution d'air.

## Installation des conduits Unité à circulation descendante

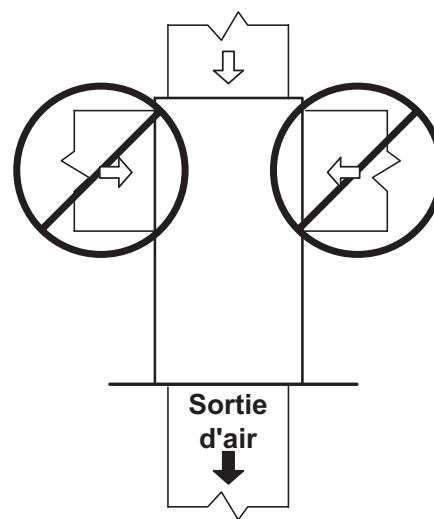


Figure 19

### Plénium de retour d'air

**REMARQUE** - Le retour d'air ne doit en aucun cas provenir d'une pièce dans laquelle est installé cet appareil ou tout autre appareil au gaz (ex. chauffe-eau) ou dispositif produisant du monoxyde de carbone (ex. foyer à bois).

Quand de l'air de retour est aspiré d'une pièce, une pression négative s'établit dans la pièce. Si un appareil au gaz fonctionne dans une pièce dans laquelle la pression est négative, les gaz d'évacuation peuvent être aspirés dans le conduit d'évacuation et par conséquent dans la pièce. Cette circulation inverse des gaz d'évacuation peut entraîner une combustion incomplète et la formation de monoxyde de carbone. Ces fumées ou gaz toxiques peuvent alors être distribués dans toute la maison par le biais du système de conduits de l'appareil.

Utiliser des bandes d'étanchéité en fibres de verre, un produit de calfeutrage ou un autre procédé d'étanchéification équivalent pour obtenir un joint étanche entre le plénium et l'enceinte du générateur. Si l'installation comporte un filtre, dimensionner le conduit de retour d'air en fonction du cadre du filtre.

### Spécifications applicables aux tuyaux et raccords

Tous les tuyaux, raccords, solution d'apprêt et colle dissolvante doivent être conformes aux normes de l'American National Standard Institute et de l'American Society for Testing and Materials (ANSI/ASTM). Le solvant doit couler librement et ne pas contenir de grumeaux, de particules non dissoutes ou de corps étrangers pouvant affecter négativement la résistance du joint ou la résistance chimique de la colle. La colle ne doit présenter aucune gélatinisation, stratification ou séparation ne pouvant pas être éliminée par agitation. Se reporter au TABLEAU 4 ci-dessous pour les matériaux approuvés pour les tuyaux et les raccords.

## ⚠ ATTENTION

Les colles dissolvantes pour tuyaux en matière plastique sont des liquides inflammables et doivent être conservées à l'écart des sources d'inflammation. Ne pas utiliser de quantités excessives de colle pour former le joint. Assurer de bonnes conditions de ventilation afin d'atténuer les risques d'incendie et de minimiser l'inhalation des vapeurs de solvant. Éviter tout contact de la colle avec la peau ou les yeux.

## ⚠ IMPORTANT

Les raccords d'admission et d'évacuation du ML196DFE sont en PVC. Utiliser un apprêt et une colle PVC si le tuyau d'évacuation est en PVC. Si ce tuyau est en ABS, utiliser de la colle dissolvante de transition pour le souder aux raccords en PVC de l'unité.

**TABLEAU 4**

### SPÉCIFICATIONS DES CONDUITS ET RACCORDS

PVC sch. 40 (Tuyaux)	D1785
PVC sch. 40 (Raccords)	D2466
CPVC sch. 40 (Tuyaux)	F441
CPVC sch. 40 (Raccords)	F438
SDR-21 PVC ou SDR-26 PVC (Tuyaux)	D2241
SDR-21 CPVC ou SDR-26 CPVC (Tuyaux)	F442
ABS sch. 40 (Tuyaux)	D1527
ABS sch. 40 (Raccords)	D2468
ABS-DWV (Évacuation et drainage) (Tuyaux et raccords)	D2661
PVC-DWV (Évacuation et drainage) (Tuyaux et raccords)	D2665
<b>APPRÊT ET COLLE</b>	<b>SPÉCIFICATION ASTM</b>
PVC et CPVC - Apprêt	F656
PVC - Colle	D2564
CPVC - Colle	F493
ABS - Colle	D2235
PVC/CPVC/ABS - Colle universelle pour raccords et tuyau de la même matière	D2564, D2235, F493
ABS - PVC/CPVC - Colle dissolvante de transition	D3188
<b>COLLE POUR TUYAU ET RACCORDS - CANADA</b>	<b>MARQUE</b>
PVC et CPVC - Tuyau et fixations	ULCS636
PVC et CPVC - Colle	
ABS - PVC/CPVC - Colle dissolvante de transition	
<b>SYSTÈME D'ÉVACUATION EN POLYPROPYLÈNE</b>	
Polypro® par Duravent	UL1738
InnoFlue® par Centrotherm	
<b>SYSTÈME D'ÉVACUATION DES GAZ CERTIFIÉ UL 1738</b>	
Tuyaux et raccords en PVC IPEX System1738 sch. 40	UL1738
Ciment et apprêt pour PVC FGV IPEX System1738	

L'apprêt et la colle PVC, ou la colle ABS, doivent respecter les spécifications de l'ASTM ; se reporter au Tableau 4. Il est également possible d'utiliser de la colle universelle pour fixer le tuyau en ABS, PVC ou CPVC à des raccords et tuyaux de la même matière. Utiliser de la colle dissolvante de transition pour raccorder de l'ABS à du PVC ou du CPVC.

Une colle dissolvante basse température est recommandée aux températures plus basses. Des colliers en métal ou en plastique peuvent être utilisés pour la suspension des conduits d'évacuation. Appliquer une couche copieuse uniforme de solution d'apprêt pour PVC sur les tuyaux en PVC, ou utiliser un chiffon propre et sec pour les tuyaux en ABS) pour nettoyer la surface intérieure de l'embout et l'extrémité mâle du tuyau sur la distance de recouvrement.

**Applications canadiennes uniquement** – Les tuyaux, raccords, solutions d'apprêt et adhésifs au solvant utilisés pour l'évacuation de cet appareil doivent être homologués ULC S636 et fournis par un fabricant unique dans le cadre d'un évacué système de ventilation homologué. De plus, les trois premiers pieds du conduit d'évacuation à partir de la buse d'évacuation du générateur d'air chaud doivent être accessibles pour inspection.

**TABLEAU 5**  
**UTILISATION DES TERMINAISONS EXTÉRIEURES\***

Puissance	Diam. tuyau d'évacuation (po)	STANDARD				CONCENTRIQUE		
		Ens. terminaison à raz	Ens. mural		Fabriqué sur place	1-1/2 po	2 po	3 po
			2 po	3 po		71M80 (US) 44W92 (CA)	69M29 (US) 44W92 (CA)	60L46 (US) 444W93 (CA)
		51W11 (É-U) 51W12 (CA)	22G44 (US) 30G28 (CA)	44J40 (US) 81J20 (CA)				
045	<sup>6</sup> 1-1/2	<sup>3</sup> OUI	OUI	<sup>1</sup> OUI	<sup>5</sup> OUI	<sup>2</sup> OUI	S/O	S/O
	2	<sup>3</sup> OUI	OUI	<sup>1</sup> OUI	<sup>5</sup> OUI	<sup>2</sup> OUI		
	2-1/2	<sup>3</sup> OUI	OUI	<sup>1</sup> OUI	<sup>5</sup> OUI	<sup>2</sup> OUI		
	3	<sup>3</sup> OUI	OUI	<sup>1</sup> OUI	<sup>5</sup> OUI	<sup>2</sup> OUI		
070	<sup>6</sup> 1-1/2	<sup>3</sup> YES	OUI	<sup>1</sup> OUI	<sup>5</sup> OUI	<sup>2</sup> OUI		
	2	<sup>3</sup> YES	OUI	<sup>1</sup> OUI	<sup>5</sup> OUI	<sup>2</sup> OUI		
	2-1/2	<sup>3</sup> OUI	OUI	<sup>1</sup> OUI	<sup>5</sup> OUI	<sup>2</sup> OUI		
	3	<sup>3</sup> OUI	OUI	<sup>1</sup> OUI	<sup>5</sup> OUI	<sup>2</sup> OUI		
090	2	<sup>3</sup> OUI	S/O	OUI	<sup>5</sup> OUI	S/O	OUI	OUI
	2-1/2	<sup>3</sup> OUI		OUI	<sup>5</sup> OUI		OUI	OUI
	3	<sup>3</sup> OUI		OUI	<sup>5</sup> OUI		OUI	OUI
110	2	OUI		OUI	<sup>5</sup> OUI		OUI	OUI
	2-1/2	OUI		OUI	<sup>5</sup> OUI		OUI	OUI
	3	OUI		OUI	<sup>5</sup> OUI		OUI	OUI

REMARQUE - Les terminaisons standard n'incluent pas les coudes ou tuyaux d'évacuation à l'extérieur de la structure. Tout tuyau ou coude d'évacuation extérieur à la structure doit être inclus dans les calculs de la longueur d'évacuation totale. Voir les tableaux pour la longueur de l'évacuation.\* Les ensembles doivent être correctement installés selon les instructions de ces ensembles.

1 Nécessite un accélérateur d'évacuation extérieure de 1-1/2 po non fourni.

2 Les ensembles concentriques 71M80 et 44W92 incluent un accélérateur extérieur de 1-1/2 po lorsqu'ils sont utilisés avec les modèles 045 et 070. Un tuyau de 1-1/2 po doit être relié à un tuyau de 2 po lorsqu'utilisé avec l'ensemble de montage concentrique.

3 Les ensembles de montage à raz 51W11 et 51W12 comprennent un accélérateur d'évacuation extérieur de 1-1/2 po requis pour les modèles 045, 070 et 090. Lors de l'utilisation de tuyaux de 1-1/2 po, le tuyau doit être relié à un tuyau de 2 po lorsqu'il est utilisé avec l'ensemble de montage à raz.

4 Les ensembles de terminaison 30G28, 44W92, 44W93 et 81J20 sont homologués par ULC S636 pour une utilisation au Canada uniquement.

5 Voir le Tableau 10 pour les exigences applicables aux accélérateurs d'évacuation

6 Un réducteur de 2 à 1-1/2 po doit être fourni sur place.

### Procédure de jointement

Le collage de tous les joints doit être exécuté conformément aux spécifications de la norme ASTM D 2855.

**REMARQUE** - Au besoin, fixer le conduit d'admission au connecteur au moyen de vis à tête. Utiliser une perceuse ou une vis auto-taraud pour faire un trou pilote.

## DANGER

### DANGER D'EXPLOSION !

Les vapeurs de colle dissolvante pour PVC peuvent s'enflammer pendant la vérification du système. Laisser les vapeurs se dissiper pendant au moins 5 minutes avant de mettre le système en marche.

- Mesurer les tuyaux d'évacuation et les couper à la longueur désirée.
- Ébarber et chanfreiner les extrémités des tuyaux pour éliminer tout bord rugueux éventuel. Si l'extrémité du tuyau n'est pas chanfreinée, le bord risque de chasser la colle hors de l'embout, ce qui résulterait en un joint non étanche.  
**REMARQUE** - Vérifier soigneusement l'intérieur du tuyau d'évacuation pour repérer toute obstruction susceptible de nuire au fonctionnement de l'appareil.
- Nettoyer et sécher les surfaces à assembler.
- Assembler le joint sans solvant et marquer l'emplacement de l'extrémité de l'embout sur la surface extérieure du tuyau pour repérer de combien il faut enfoncer le tuyau.

5 - Appliquer une bonne couche uniforme de solution d'apprêt pour PVC sur les tuyaux en PVC, ou utiliser un chiffon propre et sec pour les tuyaux en ABS) pour nettoyer la surface intérieure de l'embout et l'extrémité mâle du tuyau sur la distance de recouvrement.

6 - Appliquer immédiatement la colle dissolvante sur l'extrémité du tuyau et la surface intérieure de l'embout. Appliquer légèrement mais uniformément la colle dissolvante à l'intérieur de l'embout. Retirer tout excédent de colle dans l'embout. Appliquer une seconde couche de colle sur l'extrémité du tuyau.

**REMARQUE** - Le temps est critique à ce stade. Ne pas laisser sécher la solution d'apprêt avant l'application de la colle.

7 - Dès l'application de la dernière couche de colle sur le tuyau et alors que la colle dans l'embout et sur l'extrémité du tuyau est encore liquide, introduire l'extrémité du tuyau dans l'embout en le poussant fermement jusqu'en butée. Pour assurer la distribution uniforme de la colle, faire tourner le tuyau d'1/4 de tour pendant son introduction dans l'embout (mais avant de l'avoir enfoncé à fond). NE PAS faire tourner les tuyaux en ABS ou à âme cellulaire.

**REMARQUE** - L'assemblage doit être terminé dans les 20 secondes après la dernière application de colle. Ne pas utiliser de marteau pour introduire le tuyau.

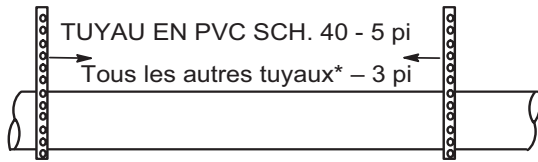
8 - Une fois l'assemblage terminé, essuyer l'excédent de colle restant sur le tuyau autour de l'extrémité de l'embout. Un

joint correctement assemblé présente un cordon continu sur tout son pourtour. Toute lacune dans ce cordon peut signaler un assemblage défectueux causé par l'utilisation d'une quantité de colle insuffisante.

9 - Manipuler soigneusement les joints jusqu'à ce qu'ils aient totalement pris.

## Évacuation

### Conseils de suspension des conduits



\* Voir le tableau des spécifications des tuyaux et des raccords

**REMARQUE** - Isoler le conduit à son point de sortie du mur extérieur ou du toit afin de prévenir la transmission des vibrations à la structure.

### Conseils concernant l'épaisseur des murs

24 po maximum  
3/4 po minimum

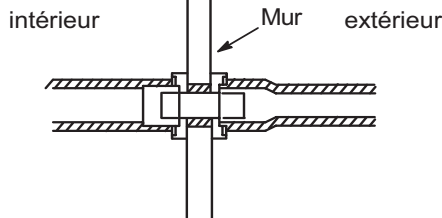
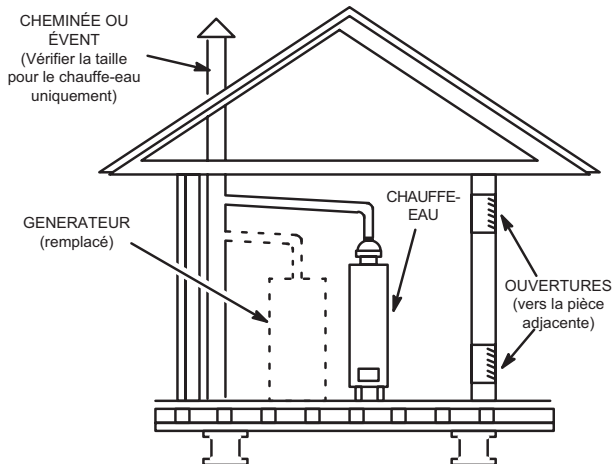


Figure 20

### REPLACEMENT D'UN GÉNÉRATEUR RELIÉ À UN SYSTÈME D'ÉVACUATION COMMUN



Si le générateur d'air chaud remplace un appareil qui partageait le conduit d'évacuation avec un autre appareil au gaz, il faut vérifier le diamètre du conduit. Sans la chaleur générée par les gaz d'évacuation de l'appareil de chauffage d'origine, le conduit d'évacuation existant est probablement surdimensionné pour la capacité du chauffe-eau ou de l'autre appareil seul. Le tirage du conduit d'évacuation doit être contrôlé avec l'appareil restant.

Figure 21

- 1 - Dans les locaux où les conduits traversant des solives ou des cloisons intérieures, l'ouverture doit être suffisamment grande pour permettre au tuyau de passer au milieu en laissant un dégagement sur tout son pourtour.
- 2 - Si l'appareil est installé dans une résidence inhabitée pendant une partie importante de l'année, par exemple une résidence secondaire, drainer le purgeur et les conduits de condensat avant de fermer la résidence.

### Retrait du générateur d'une évacuation commune

Lorsqu'un générateur est retiré d'un système d'évacuation utilisé en commun par plusieurs appareils au gaz, le système d'évacuation devient généralement trop grand pour l'évacuation correcte des appareils restants. Effectuer l'essai suivant avec chaque appareil en fonctionnement et les autres appareils (qui ne fonctionnent pas) encore connectés au système d'évacuation commun. Si le système d'évacuation a été installé incorrectement, il doit être corrigé conformément aux instructions de la section Exigences d'évacuation générales.

## ⚠ AVERTISSEMENT

### DANGER D'INTOXICATION AU MONOXYDE DE CARBONE

Le non-respect des consignes présentées ci-dessous pour chaque appareil relié au système d'évacuation qui est mis en marche peut provoquer une intoxication au monoxyde de carbone ou la mort.

Respecter les consignes ci-après pour la mise en fonctionnement de chaque appareil relié au système d'évacuation, les autres appareils reliés au système étant à l'arrêt.

- 1 - Fermer hermétiquement toute ouverture non utilisée du système d'évacuation commun.
- 2 - S'assurer que le dimensionnement du système et que la pente du tronçon horizontal sont corrects. S'assurer qu'il n'y a pas d'obstructions, de fuites, de corrosion ou d'autres problèmes pouvant occasionner un fonctionnement dangereux.
- 3 - Fermer toutes les portes et fenêtres du bâtiment ainsi que toutes les portes séparant l'endroit où sont situés les appareils restants connectés au système d'évacuation commun du reste du bâtiment. Mettre en marche les séchoirs à linge et les autres appareils non connectés au système d'évacuation commun. Faire fonctionner à leur vitesse maximale tous les ventilateurs d'évacuation (hottes de cuisine, évacuations de salle de bain, etc.). Ne pas faire fonctionner les ventilateurs d'évacuation d'été éventuels. Fermer les registres du foyer.
- 4 - Suivre les instructions d'allumage. Mettre en marche l'appareil à inspecter. Régler le thermostat pour que l'appareil fonctionne en continu.
- 5 - Laisser le brûleur principal fonctionner pendant 5 minutes puis vérifier l'absence de fuites de gaz de combustion au niveau de l'ouverture de la hotte de tirage. Utiliser la flamme d'une allumette ou d'une bougie.
- 6 - Après avoir vérifié que chaque appareil raccordé au circuit d'évacuation commun est correctement évacué (stage 3), remettre toutes les portes, fenêtres, ventilateurs, registres de cheminée et autres appareils au gaz dans la position ou l'état où ils étaient avant l'essai.
- 7 - En cas de détermination d'un quelconque problème d'évacuation au cours des essais précédents, le système d'évacuation commun doit être modifié afin de corriger

le problème. Redimensionner le système d'évacuation commun à la taille minimale déterminée à partir des tableaux appropriés de l'Annexe G. (Ces tableaux sont en conformité avec les normes en vigueur du *National Fuel Gas Code* ANSI Z223.1.)

### Conduit d'évacuation (Figure 23 et Figure 24)

Acheminer le conduit vers l'extérieur du local. Poursuivre l'installation en suivant les instructions fournies à la section portant sur les terminaisons.

**⚠ AVERTISSEMENT**  
 Danger d'intoxication au monoxyde de carbone  
 La coupe ou la modification des tuyaux d'évacuation ou d'admission d'air, situés dans le compartiment du ventilateur, peut entraîner une intoxication au monoxyde de carbone ou la mort.

**⚠ ATTENTION**  
 Ne pas raccorder l'évacuation à une cheminée existante ou une cheminée qui dessert un autre appareil au gaz. S'il est nécessaire d'assurer une évacuation verticale dans une cheminée existante inoccupée, introduire dans la cheminée un conduit en PVC de manière à ce que l'extrémité arrive au ras de l'extrémité supérieure de la cheminée métallique.

**⚠ ATTENTION**  
 Le conduit d'évacuation fonctionne sous pression positive et doit être parfaitement étanchéifié afin d'empêcher toute fuite des produits de combustion dans l'espace d'habitation.

### Directives relatives aux conduits d'évacuation

**REMARQUE - Lennox a approuvé l'utilisation de tuyaux d'évacuation et de terminaisons fabriqués par Duravent® et Centrotherm comme option du PVC. Lors de l'utilisation du système d'évacuation Polypro® de Duravent ou InnoFlue® de Centrotherm, les exigences relatives au tuyau d'évacuation énoncées dans les instructions d'installation de l'unité – longueurs d'évacuation minimum et maximum, dégagements des terminaisons, etc. – s'appliquent et doivent être respectées. Suivre les instructions fournies avec le système PoyPro de Duravent et InnoFlue de Centrotherm pour l'installation ou si les exigences sont plus restrictives. Le système Polypro de Duravent et InnoFlue de Centrotherm doivent également respecter les critères applicables aux espaces non isolés et non conditionnés énumérés au TABLEAU 9.**

**Le ML196DFE peut être installé comme un appareil de chauffage central à évacuation indirecte ou directe.**

**REMARQUE -** En évacuation directe, l'air de combustion est prélevé à l'extérieur et les gaz de combustion sont évacués à l'extérieur. En évacuation indirecte, l'air de combustion est prélevé à l'intérieur, dans un grenier ventilé ou un vide sanitaire, et les gaz de combustion sont évacués à l'extérieur.

**Dimensionnement des conduits d'admission et d'évacuation –** Dimensionner les tuyaux conformément au TABLEAU 6 (minimum) et au TABLEAU 7 (maximum). Compter tous les coudes à l'intérieur et à l'extérieur de la maison.

**REMARQUE - Lennox propose un ensemble adaptateur d'évacuation sans colle 17H92 en option pour la sortie d'évacuation au niveau de l'accouplement du capuchon supérieur de l'appareil.**

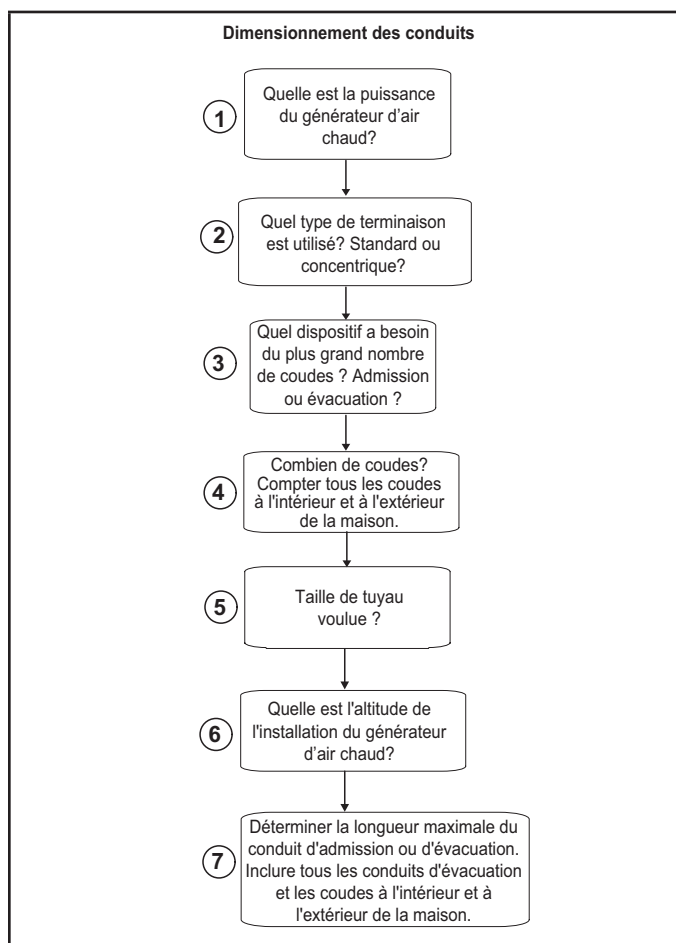
**TABLEAU 6**

### LONGUEUR MINIMALE DU CONDUIT D'ÉVACUATION

MODÈLE ML196DFE	LONG. MINI. D'ÉVACUATION*
045, 070, 090, 110	15 pi ou 5 pi plus 2 coudes ou 10 pi plus 1 coude

\*Toute terminaison approuvée peut être ajoutée à la longueur minimale indiquée. Deux coudes à 45 degrés sont équivalents à un coude à 90 degrés. Quel que soit le diamètre du conduit, les terminaisons pour toit et pour mur décrites à la section Terminaisons des conduits d'évacuation doivent être utilisées. Le tuyau de terminaison du circuit d'évacuation est dimensionné de façon à optimiser le débit des gaz de combustion à leur sortie. Se reporter au tableau 10. Dans certaines installations qui permettent d'utiliser des tuyaux d'évacuation de différents diamètres, un conduit d'évacuation combiné peut être utilisé. Pour ces installations, communiquer avec le service technique de Lennox qui vous aidera à dimensionner le conduit d'évacuation.

Procéder comme suit pour déterminer le diamètre du conduit d'évacuation.



**Figure 22**

**REMARQUE -** Il est acceptable d'utiliser n'importe quelle taille de tuyau conforme aux directives autorisées au Tableau 7.

**REMARQUE -** Tous les tronçons horizontaux du conduit d'évacuation doivent présenter une pente descendante vers l'unité. Aux fins du drainage, les conduits horizontaux doivent avoir une pente minimale de 1/4 po (6 mm) pour chaque 12 po (305 mm).

**REMARQUE -** Coller IMPÉRATIVEMENT le tuyau d'évacuation aux raccords d'évacuation de l'appareil.

**REMARQUE -** Vérifier soigneusement que le conduit d'évacuation ne présente pas de points bas ou de déflexion.



**TABLEAU 7**

REMARQUE - Dimensionner les tuyaux d'admission et d'évacuation séparément. Les valeurs indiquées dans le tableau concernent l'admission OU l'évacuation, et non le total combiné. L'admission et l'évacuation doivent être de la même taille.

REMARQUE - Le tuyau d'évacuation et les coudes supplémentaires utilisés pour terminer le tuyau d'évacuation à l'extérieur de la structure doivent être inclus dans le calcul de la longueur totale de l'évacuation.

Terminaison standard à une altitude de 0 - 2000 pieds																
Nbre de coudes à 90°	Tuyau de 1-1/2 po				Tuyau de 2 po				Tuyau de 2-1/2 po				Tuyau de 3 po			
	Modèle				Modèle				Modèle				Modèle			
	045	070	090	110	045	070	090	110	045	070	090	110	045	070	090	110
1	15	15	S/O	S/O	61	46	24	S/O	100	80	43	S/O	127	127	108	108
2	10	10			56	41	19		95	75	38		122	122	103	103
3	S/O	S/O			51	36	14		90	70	33		117	117	98	98
4					46	31	85		65	28	112		112	93	93	
5					41	26	80		60	23	107		107	88	88	
6					36	21	75		55	18	102		102	83	83	
7					31	16	70		50	13	97		97	78	78	
8					26	11	65		45	S/O	92		92	73	73	
9					21	S/O	60		40		87		87	68	68	
10					16		55		35		82		82	63	63	

Terminaison standard à une altitude de 2001 - 10 000 pieds												
Nbre de coudes à 90°	Tuyau de 2 po				Tuyau de 2-1/2 po				Tuyau de 3 po			
	Modèle				Modèle				Modèle			
	045	070	090	110	045	070	090	110	045	070	090	110
1	35	25	15	S/O	100	73	43	S/O	127	127	108	108
2	30	20	10		95	68	38		122	122	103	103
3	25	15	90		63	33	117		117	98	98	
4	20	10	85		58	28	112		112	93	93	
5	15	S/O	S/O		80	53	23		107	107	88	88
6	10				75	48	18		102	102	83	83
7	S/O				70	43	13		97	97	78	78
8					65	38	S/O		92	92	73	73
9					60	33			87	87	68	68
10					55	28			82	82	63	63

**TABLEAU 7 (SUITE)**

REMARQUE - Dimensionner les tuyaux d'admission et d'évacuation séparément. Les valeurs indiquées dans le tableau concernent l'admission OU l'évacuation, et non le total combiné. L'admission et l'évacuation doivent être de la même taille.

REMARQUE - Le tuyau d'évacuation et les coudes supplémentaires utilisés pour terminer le tuyau d'évacuation à l'extérieur de la structure doivent être inclus dans le calcul de la longueur totale de l'évacuation.

<b>Terminaison concentrique à une altitude de 0 - 2000 pieds</b>																
Nb de coudes à 90°	Tuyau de 1-1/2 po				Tuyau de 2 po				Tuyau de 2-1/2 po				Tuyau de 3 po			
	Modèles				Modèle				Modèle				Modèle			
	045	070	090	110	045	070	090	110	045	070	090	110	045	070	090	110
1	10	10	S/O	S/O	53	38	22	S/O	90	70	39	S/O	111	111	104	104
2	S/O	S/O			48	33	17		85	65	34		106	106	99	99
3					43	28	12		80	60	29		101	101	94	94
4					38	23	S/O		75	55	24		96	96	89	89
5					33	18			70	50	19		91	91	84	84
6					28	13	S/O		65	45	14		86	86	79	79
7					23	S/O			60	40	9		81	81	74	74
8					18		S/O		55	35	S/O		76	76	69	69
9					13	50			30	71			71	64	64	
10					S/O	45	25		66	66	59		59			

<b>Terminaison standard à une altitude Concentrique 2001 - 10 000 pieds</b>													
Nb de coudes à 90°	Tuyau de 2 po				Tuyau de 2-1/2 po				Tuyau de 3 po				
	Modèle				Modèle				Modèle				
	045	070	090	110	045	070	090	110	045	070	090	110	
1	35	25	15	S/O	90	63	39	S/O	111	111	104	104	
2	30	20	10		85	58	34		106	106	99	99	
3	25	15	S/O		80	53	29		101	101	94	94	
4	20	10			75	48	24		96	96	89	89	
5	15	S/O	S/O		70	43	19		91	91	84	84	
6	10				65	38	14		86	86	79	79	
7	S/O	S/O	S/O		60	33	9		81	81	74	74	
8					55	28	S/O		76	76	69	69	
9					50	23			71	71	64	64	
10					45	18	66		66	59	59		

**TABLEAU 8**

**Longueurs maximales admissibles des évacuations avec appareil installé dans un placard ou un sous-sol avec ventilation vide sanitaire ou grenier pour l'air d'admission (pieds)**

REMARQUE - Le tuyau d'évacuation et les coudes supplémentaires utilisés pour terminer le tuyau d'évacuation à l'extérieur de la structure doivent être inclus dans le calcul de la longueur totale de l'évacuation.

Terminaison standard à une altitude de 0 - 2000 pieds																
Nombre de coudes à 90° utilisés	Tuyau de 1-1/2 po				Tuyau de 2 po				Tuyau de 2-1/2 po				Tuyau de 3 po			
	Modèle				Modèle				Modèle				Modèle			
	045	070	090	110	045	070	090	110	045	070	090	110	045	070	090	110
1	10	10			51	36	14		85	65	28		107	107	88	88
2	S/O	S/O	S/O	S/O	46	31	9	S/O	80	60	23	S/O	102	102	83	83
3					41	26			75	55	18		97	97	78	78
4					36	21			70	50	13		92	92	73	73
5					31	16			65	45	8		87	87	68	68
6					26	11			60	40			82	82	63	63
7					21				55	35			77	77	58	58
8					16				50	30			72	72	53	53
9					11				45	25			67	67	48	48
10					S/O				40	20			62	62	43	43

Terminaison standard à une altitude de 2001 - 10 000 pieds																
Nombre de coudes à 90° utilisés	Tuyau de 1-1/2 po				Tuyau de 2 po				Tuyau de 2-1/2 po				Tuyau de 3 po			
	Modèle				Modèle				Modèle				Modèle			
	045	070	090	110	045	070	090	110	045	070	090	110	045	070	090	110
1	S/O	S/O	S/O	S/O	30	20	10	S/O	80	53	28	S/O	107	107	88	88
2					25	15			75	48	23		102	102	83	83
3					20	10			70	43	18		97	97	78	78
4					15				65	38	13		92	92	73	73
5					10				60	33			87	87	68	68
6									55	28			82	82	63	63
7									50	23			77	77	58	58
8									45	18			72	72	53	53
9									40	13			67	67	48	48
10									35	S/O			62	62	43	43

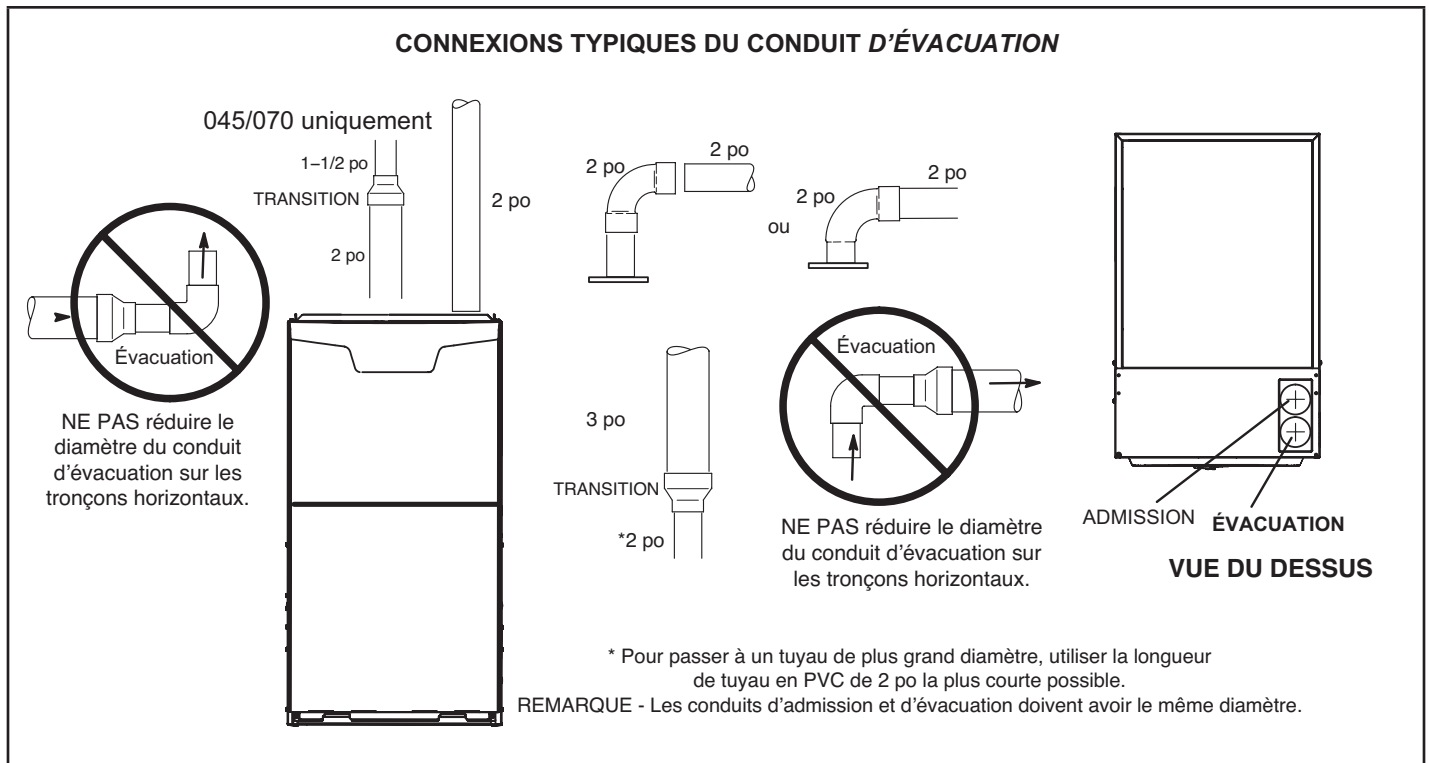


Figure 23

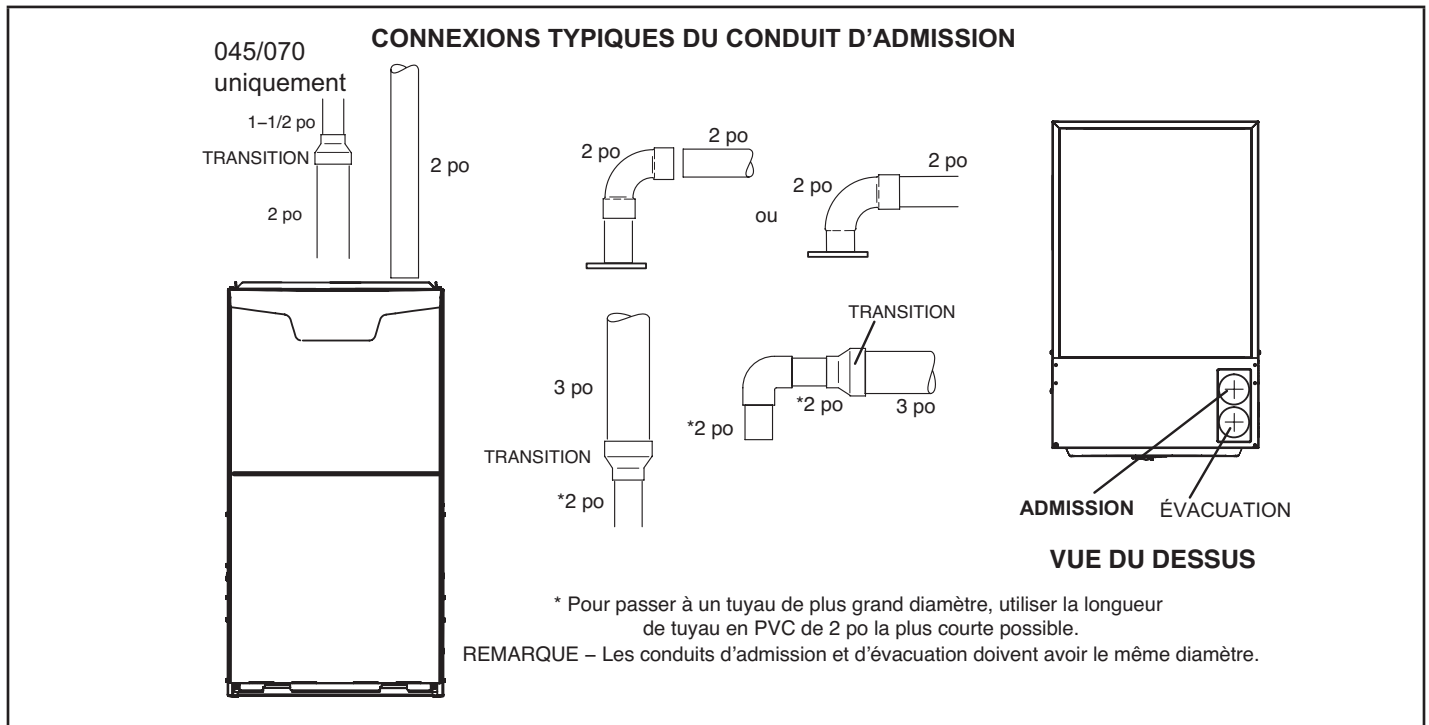


Figure 24

## Conduit d'admission

Le générateur ML196DFE peut être installé **en évacuation directe ou indirecte**. En évacuation indirecte, si l'air d'admission provient de la pièce dans laquelle se trouve le générateur, il faut prendre en considération la qualité de l'air intérieur. Les directives énumérées dans la section Combustion, dilution et évacuation doivent être respectées.

Procéder comme indiqué aux deux prochaines étapes pour installer l'appareil avec une **évacuation directe** si l'air de combustion est prélevé à l'extérieur et les gaz de combustion sont évacués à l'extérieur. **Ne pas installer la crépine d'admission d'air fournie sur les installations à évacuation directe extérieure.**

- 1 - Au besoin, coller le conduit d'admission sur le connecteur d'air d'admission.
- 2 - Acheminer le conduit vers l'extérieur de la structure. Poursuivre l'installation en respectant les directives fournies aux sections sur les terminaisons et sur les terminaisons des conduits d'admission et d'évacuation pour évacuation directe. Se reporter au TABLEAU 7 pour le diamètre des tuyaux.

Suivre les deux étapes ci-dessous pour installer l'appareil avec une **évacuation indirecte** si l'air de combustion est prélevé à l'intérieur et les gaz de combustion rejetés à l'extérieur.

- 1 - Acheminer le conduit d'admission au moyen de pièces non fournies et de la crépine d'admission d'air fournie, comme illustré à la Figure 25. Prévoir un dégagement minimal de 3 po (76 mm) autour de l'ouverture d'admission. L'ouverture d'admission (avec la crépine de protection) doit toujours être dirigée vers l'avant ou vers le côté.
- 2 - Si l'air d'admission est aspiré d'un grenier ventilé (Figure 26) ou d'un vide sanitaire ventilé (Figure 27), la longueur de l'évacuation ne doit pas dépasser celle indiquée au TABLEAU 8. Si un tuyau de 3 po de diamètre est utilisé, le réduire à 2 po de diamètre pour pouvoir installer la crépine anti-résidus.
- 3 - Au besoin, coller le conduit d'admission sur le connecteur.

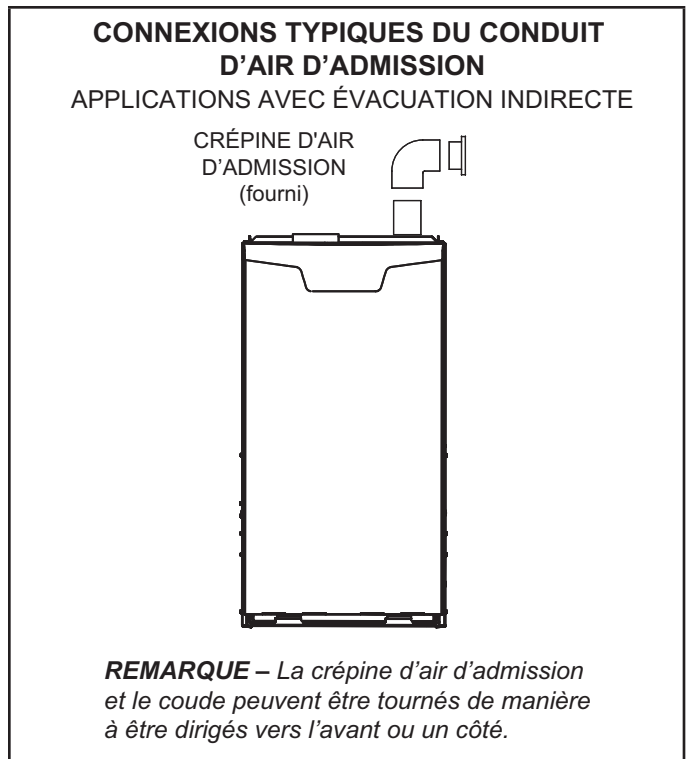


Figure 25

## **ATTENTION**

Si cette unité est installée dans une application avec de l'air de combustion provenant d'un espace desservi par un ventilateur d'extraction, un ventilateur d'extraction de puissance ou un autre dispositif qui peut créer une pression négative dans l'espace, faire attention au dimensionnement de l'ouverture d'air d'admission. L'ouverture de l'air d'admission doit être dimensionnée pour correspondre au volume maximal d'air évacué ainsi que le volume maximal d'air de combustion requis pour tous les appareils à gaz installés dans cet espace.

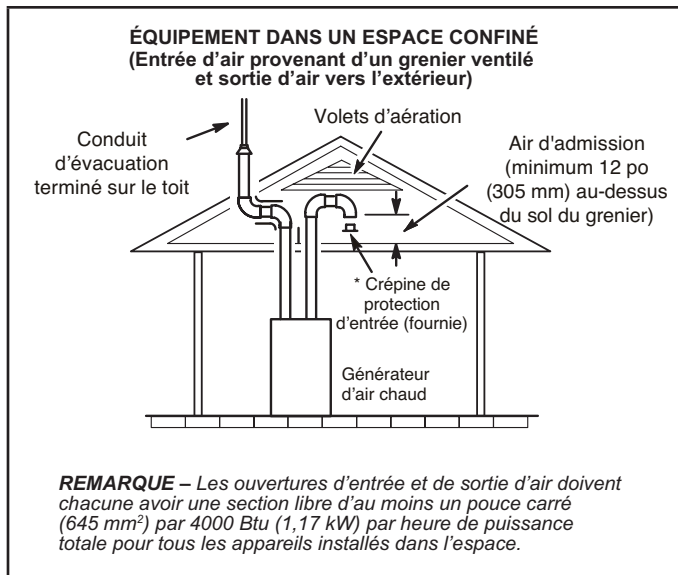


Figure 26

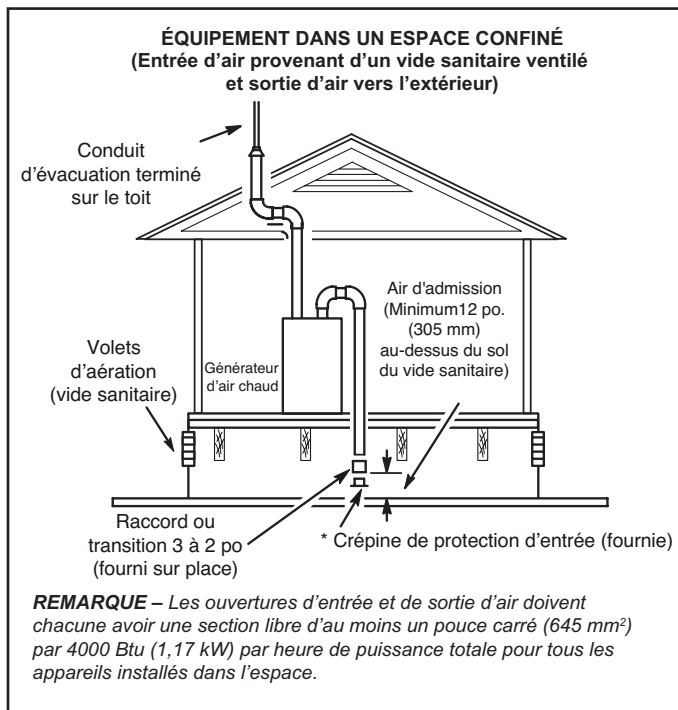


Figure 27

### Directives générales relatives aux terminaisons d'évacuation

Avec une évacuation indirecte, l'air de combustion est prélevé à l'intérieur, dans un grenier ventilé ou un vide sanitaire, et les gaz de combustion sont évacués à l'extérieur. Le ML196DFE est par conséquent classé comme un générateur d'air chaud au gaz de catégorie IV à évacuation indirecte.

Dans les installations à évacuation directe, l'air de combustion est prélevé à l'extérieur et les gaz de combustion sont évacués à l'extérieur. Le ML196DFE est par conséquent classé comme un générateur d'air chaud au gaz de Catégorie IV à évacuation directe.

La terminaison d'évacuation des installations à évacuation directe et indirecte est assujettie aux codes du bâtiment locaux. En l'absence d'un code du bâtiment local, aux États-Unis, se reporter au National Fuel Gas Code ANSI Z223-1/NFPA 54, et au Canada, à la norme CSA-B149, Code d'installation des appareils au gaz naturel et au propane.

Positionner la terminaison conformément à la Figure 29 ou Figure 30. De plus, positionner la terminaison de façon à ce qu'elle ne soit pas obstruée et qu'elle soit à 12 po au-dessus de l'accumulation de neige moyenne. Des précautions spéciales doivent être prises afin de préserver les revêtements de protection des matériaux de construction à proximité du conduit d'évacuation (une exposition prolongée aux produits condensés contenus dans les gaz d'évacuation risque de détruire ces revêtements). Il est recommandé de ne pas installer une sortie d'évacuation à moins de 6 pi (1,8 m) d'un groupe compresseur-condenseur car le condensat peut endommager les revêtements peints.

**REMARQUE** - Voir le TABLEAU 9 pour connaître la longueur maximale autorisée du tuyau d'évacuation sans isolation dans un espace non climatisé lorsque la température de conception hivernale est inférieure à 32 °F (0 °C). Si nécessaire, le tuyau d'évacuation doit être isolé avec de l'Armaflex ou un produit équivalent de 1/2 po (13 mm). Dans les régions très froides, il peut être nécessaire d'utiliser de l'Armaflex ou un produit équivalent de 3/4 po (19 mm). L'isolation doit être protégée contre toute détérioration. L'Armaflex avec protection UV est autorisé. Les sous-sols ou autres zones fermées qui ne sont pas exposés à la température ambiante extérieure et qui sont au-dessus de 32 °F (0 °C) doivent être considérés comme des espaces climatisés.

### ⚠ IMPORTANT

Ne pas installer de crépine ou de plaque de métal perforée dans les terminaisons d'évacuation. Ces dispositifs risqueraient de geler et d'obstruer la terminaison.

### ⚠ IMPORTANT

Pour les installations canadiennes uniquement:

Le code d'installation de CSA International B149 fixe à 12 po (305 mm) la distance minimale entre la prise d'air de combustion et l'évacuation des autres appareils.

**TABLEAU 9**

Longueur maximale autorisée du tuyau d'évacuation (pieds)<sup>3</sup> sans isolation dans un espace non conditionné pour des températures de conception hivernales pour un appareil à haut rendement à un stage

Températures de conception hivernale <sup>1</sup> en °F (°C)	Diamètre du tuyau d'évacuation	Puissance							
		045		070		090		110	
		PVC	²PP	PVC	²PP	PVC	²PP	PVC	²PP
32 à 21 (0 à -6)	1-1/2 po	20	S/O	20	S/O	S/O	S/O	S/O	S/O
	2 po	18	16	31	28	50	48	30	30
	2-1/2 po	13	S/O	24	S/O	42	S/O	36	S/O
	3 po	9	9	18	18	35	35	29	29
20 à 1 (-7 à -17)	1-1/2 po	15	S/O	20	S/O	S/O	S/O	S/O	S/O
	2 po	9	8	18	16	32	29	27	24
	2-1/2 po	5	S/O	13	S/O	24	S/O	20	S/O
	3 po	1	1	8	8	19	19	14	14
0 à -20 (-18 à -29)	1-1/2 po	10	S/O	15	S/O	S/O	S/O	S/O	S/O
	2 po	5	3	12	10	22	19	18	15
	2-1/2 po	1	S/O	7	S/O	15	S/O	12	S/O
	3 po	S/O	S/O	2	2	10	10	7	7

<sup>1</sup> Voir le tableau de température de conception minimale 99% fourni dans la version actuelle du Manuel ASHRAE.

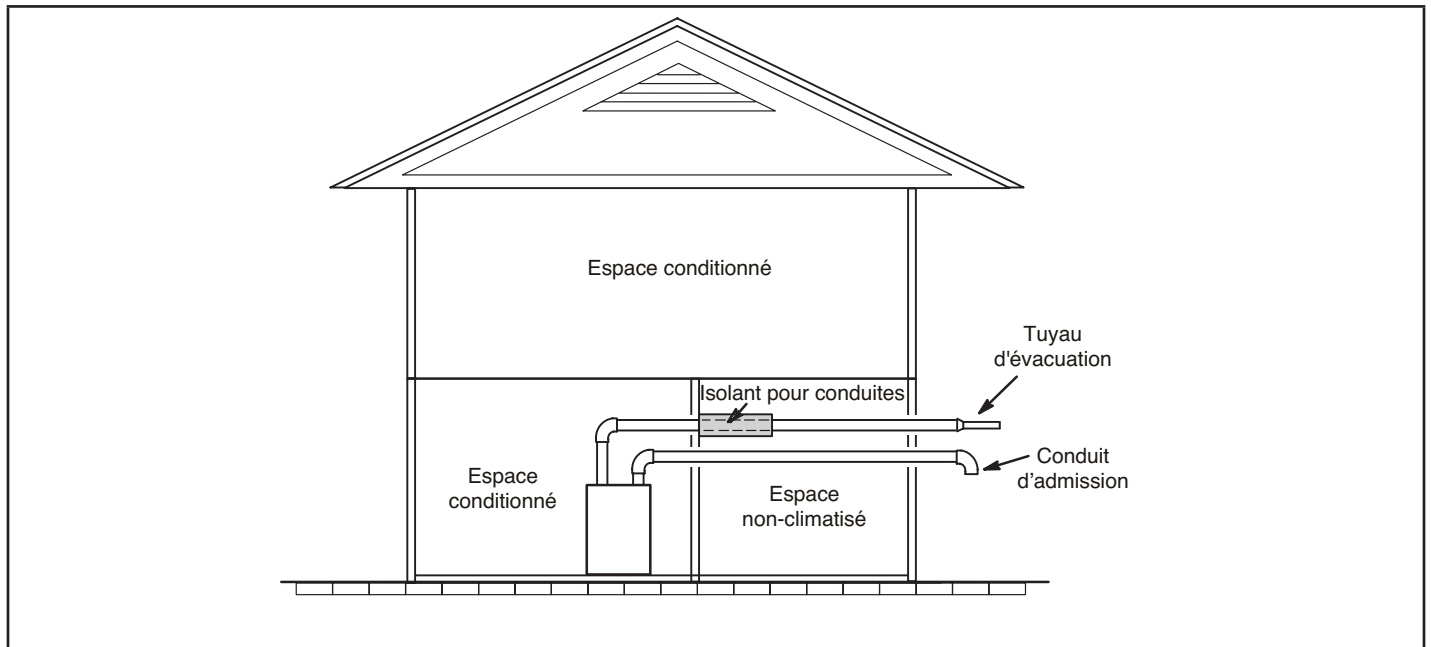
<sup>2</sup> Tuyau d'évacuation en polypropylène (PP) par Duravent et Centrotherm.

REMARQUE - Les terminaisons concentriques sont équivalentes à 5 pi et doivent être prises en compte lors de la mesure de la longueur du tuyau.

REMARQUE - Les longueurs maximales d'évacuation non isolées indiquées peuvent inclure la terminaison (tuyau d'évacuation extérieur à la structure) et ne peuvent pas dépasser 5 pieds linéaires ou la longueur maximale autorisée du tuyau d'admission ou d'évacuation indiquée au tableau 7 ou 8 si celle-ci est inférieure.

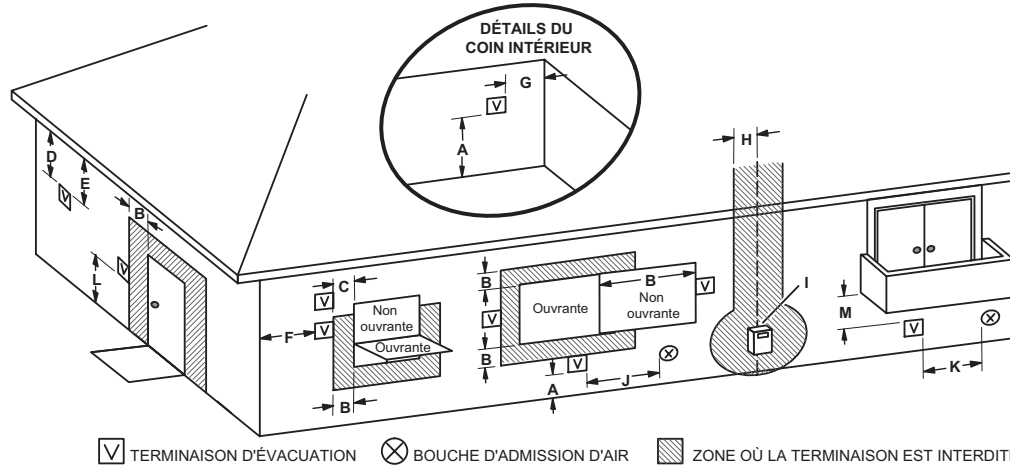
REMARQUE - Si de l'isolation est nécessaire dans un espace non conditionné, elle doit être placée sur le tuyau le plus proche de l'appareil. Voir la Figure 28.

<sup>3</sup> La longueur de l'évacuation du tableau est la longueur équivalente. Chaque coude équivaut à 5 pieds de tuyau droit et doit être inclus lors de la mesure de la longueur totale.



**Figure 28**

## DÉGAGEMENTS POUR LES TERMINAISONS DES CONDUITS D'ÉVACUATION INDIRECTE APPLICABLES AU CANADA ET AUX ÉTATS-UNIS



	Installations aux États-Unis <sup>1</sup>	Installations au Canada <sup>2</sup>	
A =	Dégagement au-dessus du sol, d'une véranda, d'un porche, d'une terrasse ou d'un balcon	12 po (305 mm) ou 12 po (305 mm) au-dessus du niveau moyen d'accumulation de la neige	12 po (305 mm) ou 12 po (305 mm) au-dessus du niveau moyen d'accumulation de la neige
B =	Dégagement autour d'une porte ou d'une fenêtre qui peut être ouverte	4 pieds (1,2 m) en dessous ou sur le côté de l'ouverture; 1 pied (30 cm) au-dessus de l'ouverture	6 po (152 mm) pour les appareils < 10 000 Btuh (3 kW), 12 po (305 mm) pour les appareils > 10 000 Btuh (3 kW) et < 100 000 Btuh (30 kW), 36 po (0,9 m) pour les appareils > 100 000 Btuh (30 kW)
C =	Dégagement autour d'une fenêtre à châssis fixe	* 12 po	* 12 po
D =	Dégagement vertical par rapport à une corniche ventilée au-dessus de la terminaison d'évacuation à une distance horizontale de 2 pieds (610 mm) de l'axe de la terminaison d'évacuation.	* Égale ou supérieure à la profondeur de la corniche.	* Égale ou supérieure à la profondeur de la corniche.
E =	Dégagement par rapport à une corniche non ventilée	* Égale ou supérieure à la profondeur de la corniche.	* Égale ou supérieure à la profondeur de la corniche.
F =	Dégagement par rapport au coin extérieur	* Pas de distance minimum	* Pas de distance minimum
G =	Dégagement par rapport au coin intérieur	*	*
H =	Dégagement horizontal de chaque côté de l'axe au-dessus du compteur-régulateur	* 3 pieds (0,9 m) au-dessus du compteur-régulateur, jusqu'à une hauteur de 15 pieds (4,5 m)	3 pieds (0,9 m) au-dessus du compteur-régulateur, jusqu'à une hauteur de 15 pieds (4,5 m)
I =	Dégagement par rapport à la sortie d'évent du régulateur	* 3 pieds (0,9 m)	3 pieds (0,9 m)
J =	Dégagement par rapport à une entrée d'air non mécanisée du bâtiment ou de l'entrée d'air de combustion de tout autre appareil de chauffage	4 pieds (1,2 m) en dessous ou sur le côté de l'ouverture; 1 pied (30 cm) au-dessus de l'ouverture	6 po (152 mm) pour les appareils < 10 000 Btuh (3 kW), 12 po (305 mm) pour les appareils > 10 000 Btuh (3 kW) et < 100 000 Btuh (30 kW), 36 po (0,9 m) pour les appareils > 100 000 Btuh (30 kW)
K =	Dégagement par rapport à une entrée d'air mécanisée	3 pieds (0,9 m) au-dessus, si à moins de 10 pieds (3 m) horizontalement	6 pieds (1,8 m)
L =	Dégagement au-dessus d'une allée ou d'un trottoir pavé situé sur un lieu public	7 pieds (2,1 m)†	7 pieds (2,1 m)†
M =	Dégagement sous une véranda, un porche, une terrasse ou un balcon	*12 pouces (305 mm)‡	12 pouces (305 mm)‡

<sup>1</sup>Selon le code d'installation des appareils au gaz naturel ANSI Z223.1/NFPA 54 en vigueur

<sup>2</sup>Selon le code d'installation des appareils au gaz naturel et au propane CSA B149.1 en vigueur

†Aucun système d'évacuation ne doit aboutir directement au-dessus d'une allée ou d'un trottoir pavé situé entre deux résidences familiales et utilisé par les habitants de ces deux résidences.

‡Autorisé uniquement si l'espace sous la véranda, le porche, la terrasse ou le balcon sont entièrement ouverts sur un minimum de deux côtés. Lennox recommande d'éviter un tel emplacement dans la mesure du possible.

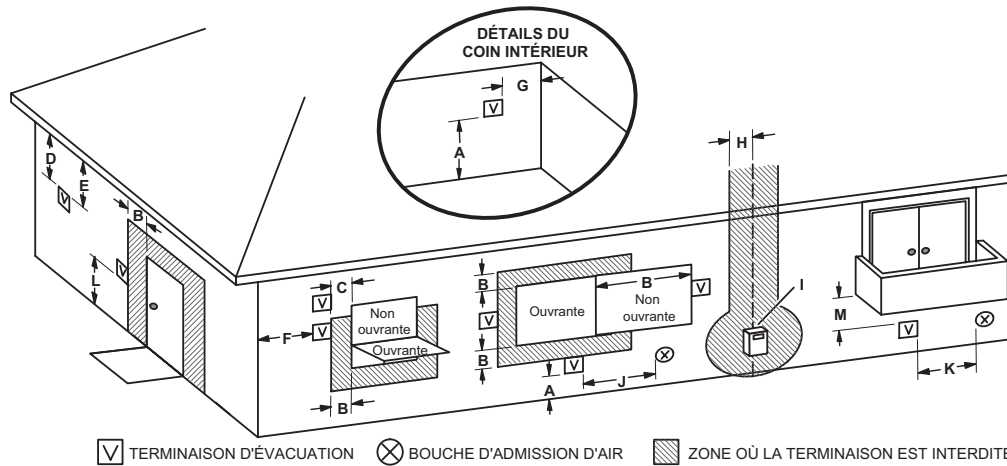
\*Pour les dégagements non spécifiés dans les normes ANSI Z223.1/NFPA 54 ou CSA B149.1, le code d'installation local et les exigences du fournisseur de gaz s'appliquent, ainsi que les présentes instructions d'installation.

**REMARQUE** - Cette figure est destinée à illustrer les exigences d'autorisation et ne remplace pas les codes d'installation adoptés localement.

Figure 29



**DÉGAGEMENTS POUR LES TERMINAISONS DES CONDUITS D'ÉVACUATION  
DIRECTE APPLICABLES AU CANADA ET AUX ÉTATS-UNIS**



	Installations aux États-Unis <sup>1</sup>	Installations au Canada <sup>2</sup>	
A =	Dégagement au-dessus du sol, d'une véranda, d'un porche, d'une terrasse ou d'un balcon	12 po (305 mm) ou 12 po (305 mm) au-dessus du niveau moyen d'accumulation de la neige	12 po (305 mm) ou 12 po (305 mm) au-dessus du niveau moyen d'accumulation de la neige
B =	Dégagement autour d'une porte ou d'une fenêtre qui peut être ouverte	6 po (152 mm) pour les appareils < 10 000 Btuh (3 kW), 9 po (228 mm) pour les appareils > 10 000 Btuh (3 kW) et < 50 000 Btuh (15 kW), 12 po (305 mm) pour les appareils > 50 000 Btuh (15 kW)	6 po (152 mm) pour les appareils < 10 000 Btuh (3 kW), 12 po (305 mm) pour les appareils > 10 000 Btuh (3 kW) et < 100 000 Btuh (30 kW), 36 po (0,9 m) pour les appareils > 100 000 Btuh (30 kW)
C =	Dégagement autour d'une fenêtre à châssis fixe	* 12 po	* 12 po
D =	Dégagement vertical par rapport à une corniche ventilée au-dessus de la terminaison d'évacuation à une distance horizontale de 2 pieds (610mm) de l'axe de la terminaison d'évacuation.	* Égale ou supérieure à la profondeur de la corniche	* Égale ou supérieure à la profondeur de la corniche
E =	Dégagement par rapport à une corniche non ventilée	* Égale ou supérieure à la profondeur de la corniche	* Égale ou supérieure à la profondeur de la corniche
F =	Dégagement par rapport au coin extérieur	* Pas de distance minimum	* Pas de distance minimum
G =	Dégagement par rapport au coin intérieur	*	*
H =	Dégagement horizontal de chaque côté de l'axe au-dessus du compteur-régulateur	914 mm (3 pieds) au-dessus du compteur-régulateur, jusqu'à une hauteur de 4,5 m (15 pieds)	914 mm (3 pieds) au-dessus du compteur-régulateur, jusqu'à une hauteur de 4,5 m (15 pieds)
I =	Dégagement par rapport à la sortie d'évent du régulateur	* 914 mm (3 pieds)	914 mm (3 pieds)
J =	Dégagement par rapport à une entrée d'air non mécanisée du bâtiment ou de l'entrée d'air de combustion de tout autre appareil de chauffage	6 po (152 mm) pour les appareils < 10 000 Btuh (3 kW), 9 po (228 mm) pour les appareils > 10 000 Btuh (3 kW) et < 50 000 Btuh (15 kW), 12 po (305 mm) pour les appareils > 50 000 Btuh (15 kW)	6 po (152 mm) pour les appareils < 10 000 Btuh (3 kW), 12 po (305 mm) pour les appareils > 10 000 Btuh (3 kW) et < 100 000 Btuh (30 kW), 36 po (0,9 m) pour les appareils > 100 000 Btuh (30 kW)
K =	Dégagement par rapport à une entrée d'air mécanisée	3 pieds (0,9 m) au-dessus, si à moins de 10 pieds (3 m) horizontalement	6 pieds (1,8 m)
L =	Dégagement au-dessus d'une allée ou d'un trottoir pavé situé sur un lieu public	* 2,1 m (7 pieds)	7 pieds (2,1 m)†
M =	Dégagement sous une véranda, un porche, une terrasse ou un balcon	*12 pouces (305 mm)‡	12 pouces (305 mm)‡

<sup>1</sup>Selon le code d'installation des appareils au gaz naturel ANSI Z223.1/NFPA 54 en vigueur

<sup>2</sup>Selon le code d'installation des appareils au gaz naturel et au propane CSA B149.1 en vigueur

†Aucun système d'évacuation ne doit aboutir directement au-dessus d'une allée ou d'un trottoir pavé situé entre deux résidences familiales et utilisé par les habitants de ces deux résidences.

‡Autorisé uniquement si l'espace sous la véranda, le porche, la terrasse ou le balcon sont entièrement ouverts sur un minimum de deux côtés. Lennox recommande d'éviter un tel emplacement dans la mesure du possible.

\*Pour les dégagements non spécifiés dans les normes ANSI Z223.1/NFPA 54 ou CSA B149.1, le code d'installation local et les exigences du fournisseur de gaz s'appliquent, ainsi que les présentes instructions d'installation.

**REMARQUE** - Cette figure est destinée à illustrer les exigences d'autorisation et ne remplace pas les codes d'installation adoptés localement.

**Figure 30**

## Détails des terminaisons d'admission et d'évacuation pour les installations à évacuation directe

**REMARQUE** - Dans une configuration à évacuation directe, l'air de combustion est prélevé à l'extérieur et les gaz de combustion sont évacués à l'extérieur.

**REMARQUE** - Les gaz d'évacuation peuvent être légèrement acides et peuvent endommager certains matériaux de construction. Si une terminaison d'évacuation est utilisée et que les gaz d'évacuation peuvent atteindre les matériaux de construction, un écran résistant à la corrosion (d'au moins 24 pouces carrés) doit être utilisé pour protéger la surface du mur. Si le raccord en T en option est utilisé, l'écran de protection est recommandé. La protection doit être construite à l'aide de bois, de plastique, de tôle ou d'un autre matériau approprié. Tous les joints, jointures, fissures, etc. de la zone affectée doivent être scellés à l'aide d'un produit d'étanchéité approprié. Voir la Figure 39.

Les conduits d'admission et d'évacuation peuvent être acheminés soit horizontalement à travers un mur extérieur, soit verticalement à travers le toit. Pour les installations sous comble ou en placard, il est préférable d'utiliser une terminaison verticale à travers le toit. Les Figure 31 à Figure 38 illustrent des terminaisons typiques.

1 - Il n'est pas nécessaire que les terminaisons d'évacuation se trouvent dans la même zone de pression. L'admission peut sortir d'un côté de la structure et l'évacuation d'un autre côté (Figure 32). L'évacuation peut sortir par le toit et l'admission par le côté de la structure (Figure 33).

2 - Les conduits d'admission et d'évacuation doivent être placés aussi près que possible l'un de l'autre aux terminaisons (voir les illustrations). Séparation maximale: 3 po (76 mm) entre les terminaisons sur toit et 6 po (152 mm) entre les terminaisons sur mur.

**REMARQUE** - Lors de l'évacuation dans différentes zones de pression, l'exigence de séparation maximale des tuyaux d'admission et d'évacuation NE s'applique pas.

3 - Avec les terminaisons sur toit, le conduit d'admission doit comporter deux coudes à 90° et se terminer verticalement vers le bas (voir Figure 31).

4 - Le conduit d'évacuation doit se terminer par un tronçon droit horizontal ou vers le haut comme illustré. Il peut être nécessaire d'installer une réduction au point où le conduit d'évacuation sort de la structure afin d'augmenter le débit de sortie des gaz et d'éloigner ces derniers du conduit d'admission. Voir la TABLEAU 10.

**TABLEAU 10**

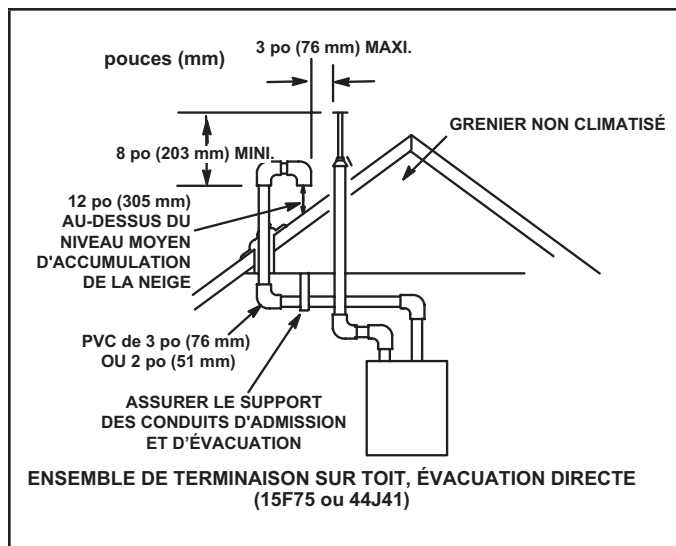
### RÉDUCTION DES TERMINAISONS DES CONDUITS D'ÉVACUATION

Modèle ML196	Diamètre du conduit d'évacuation	Diamètre de la terminaison
* 045 et 070	2 po (51 mm), 2-1/2 po (64 mm),	1-1/2 po (38 mm)
*090, 110	3 po (76 mm)	2 po (51 mm)

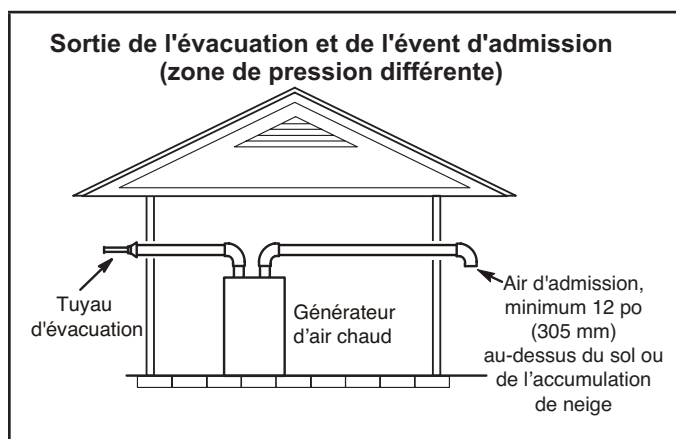
\*Sur les modèles ML196DFE-045, -070 et -090 avec terminaison à raz, utiliser impérativement l'accélérateur de 1-1/2 po fourni avec l'ensemble.

5 - Sur les terminaisons fournies sur place pour une sortie murale, le conduit d'évacuation peut dépasser d'un maximum du mur de 12 po (305 mm) avec un tuyau en PVC de 2 po et de 20 po (508 mm) pour un tuyau en PVC de 3 po (76 mm). Le conduit d'admission doit être aussi court que possible. Voir la Figure 39.

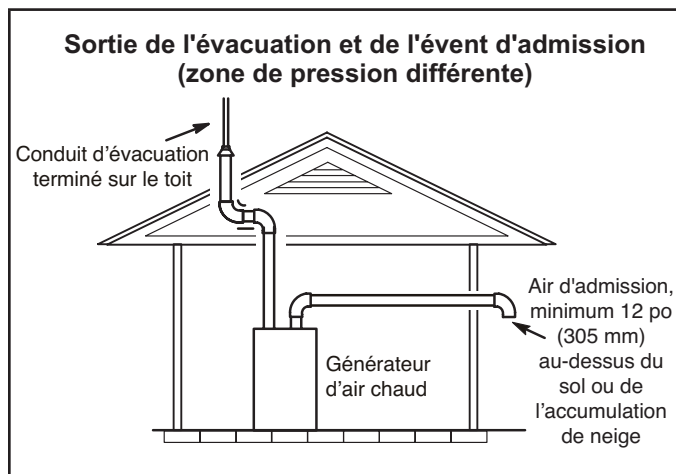
**REMARQUE** - Prendre soin que les gaz d'évacuation ne soient pas recyclés dans le conduit d'admission.



**Figure 31**



**Figure 32**



**Figure 33**

6 - Pour les terminaisons fournies sur place, la distance minimale entre l'extrémité du conduit d'évacuation et celle du conduit d'admission sans coude de terminaison est de 8 po et de 6 po avec un coude de terminaison. Voir la Figure 39.

- 7 - S'il les conduits d'admission et d'évacuation doivent être acheminés le long d'un mur afin de les positionner au-dessus du niveau d'accumulation de la neige ou d'un autre obstacle, ils doivent être soutenus. Au moins un support doit être utilisé à moins de 6 po du haut du coude, puis tous les 24 po (610mm) comme illustré à la Figure 39 pour empêcher tout mouvement dans n'importe quelle direction. Si les conduits d'admission et d'évacuation doivent remonter le long d'un mur extérieur, le conduit d'évacuation doit être terminé selon les dimensions indiquées au Tableau 10. Le conduit d'admission peut être équipé d'un coude à 90° orienté vers le bas. L'installation d'un tel coude ajoute 5 pi (1,5 m) à la longueur équivalente du conduit.
- 8 - Une installation composée de plusieurs générateurs peut être reliée à un groupe de quatre terminaisons ou moins assemblées à l'horizontale, comme illustré à la Figure 36.

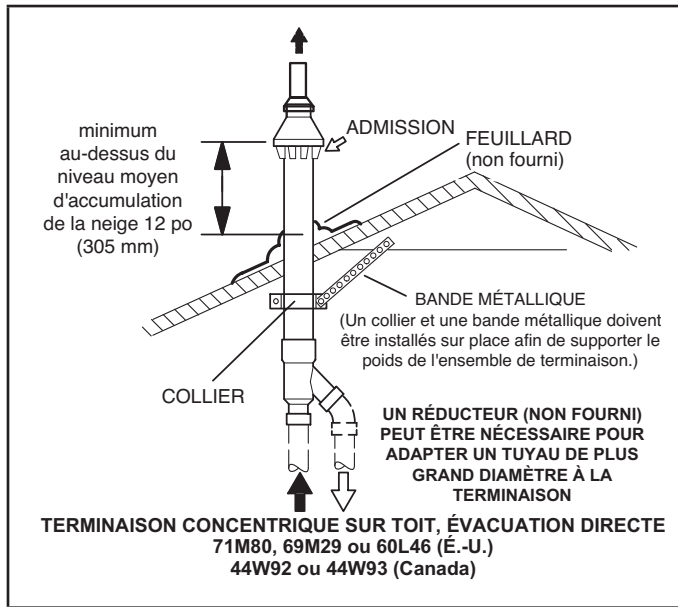


Figure 34

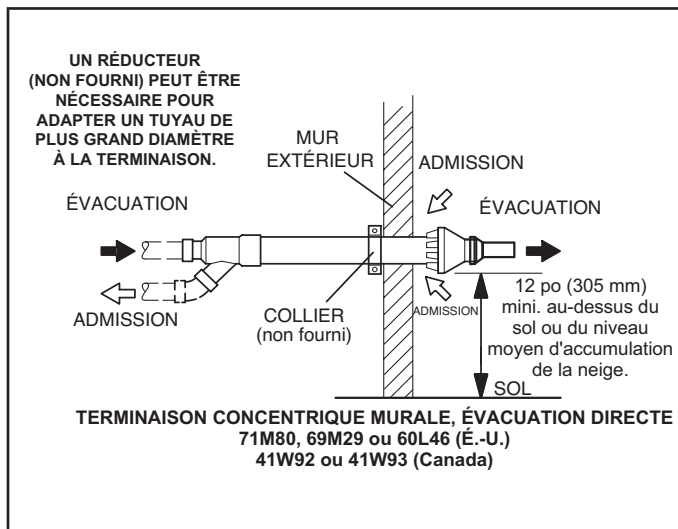


Figure 35

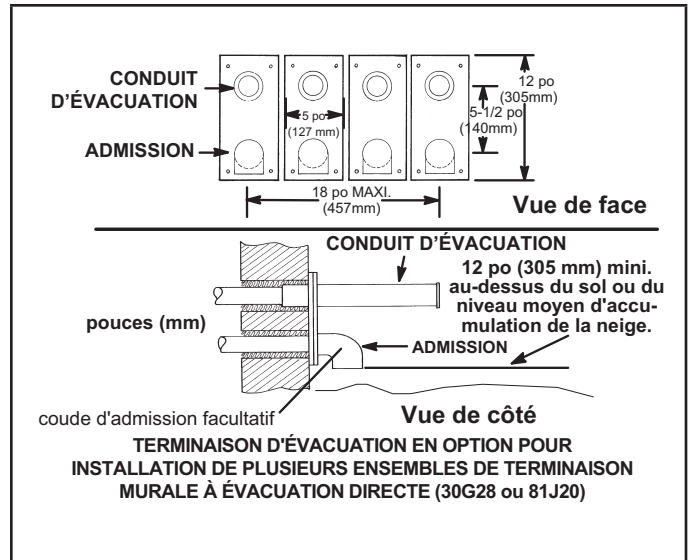


Figure 36

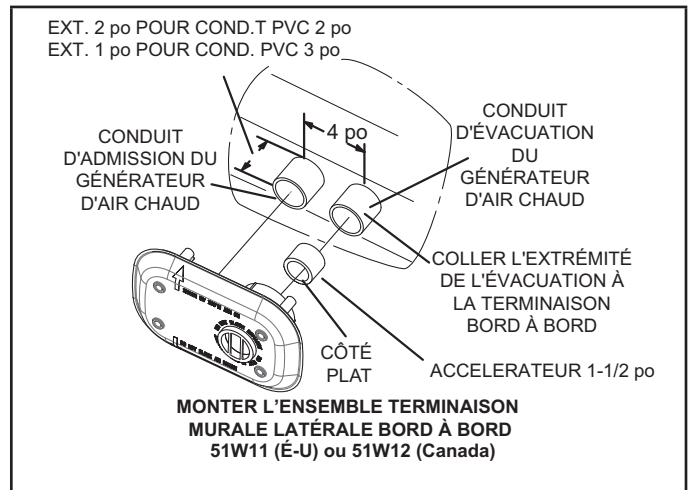


Figure 37

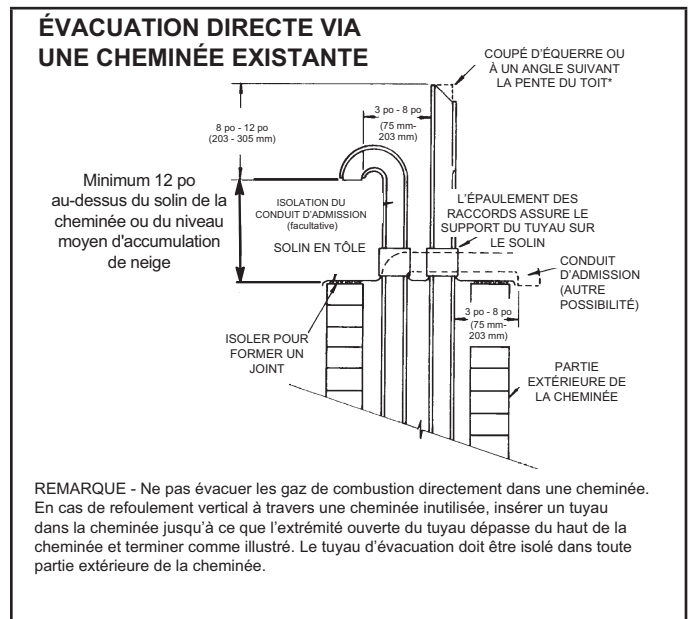
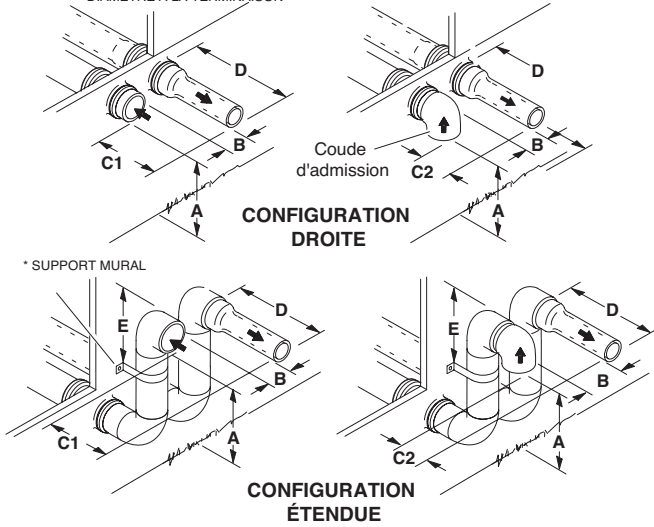


Figure 38

REMARQUE - Ne pas évacuer les gaz de combustion directement dans une cheminée. En cas de refoulement vertical à travers une cheminée inutilisée, insérer un tuyau dans la cheminée jusqu'à ce que l'extrémité ouverte du tuyau dépasse du haut de la cheminée et terminer comme illustré. Le tuyau d'évacuation doit être isolé dans toute partie extérieure de la cheminée.

## TERMINAISON MURALE FABRIQUÉE SUR PLACE

REMARQUE – UN RÉDUCTEUR FOURNI SUR PLACE PEUT ÊTRE NÉCESSAIRE POUR ADAPTER UN TUYAU DE PLUS GRAND DIAMÈTRE À LA TERMINAISON



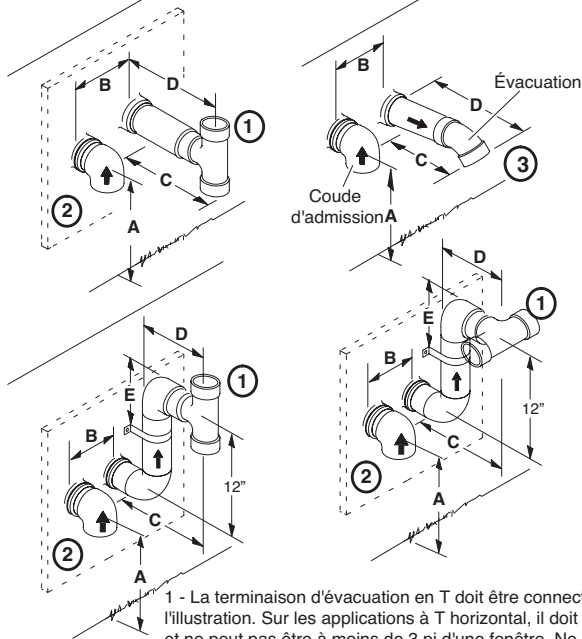
	Conduit d'évacuation de 2 po (51 mm)	Conduit d'évacuation de 3 po (76 mm)
<b>A - Dégagement minimum au-dessus du sol ou du niveau moyen d'accumulation de la neige</b>	12 po (305 mm)	12 po (305 mm)
<b>B - Séparation horizontale maximale entre l'admission et l'évacuation</b>	6 po (152 mm)	6 po (152 mm)
<b>C1- Minimum de l'extrémité d'évacuation à l'extrémité d'admission</b>	8 po (203 mm)	8 po (203 mm)
<b>C2- Minimum de l'extrémité d'évacuation à l'extrémité d'admission</b>	6 po (152 mm)	6 po (152 mm)
<b>D - Longueur maximale du conduit d'évacuation</b>	12 po (305 mm)	20 po (508 mm)
<b>E - Distance maximale entre le support mural et le haut de chaque conduit (admission/évacuation)</b>	6 po (152 mm)	6 po (152 mm)

Voir les tableaux d'évacuation maximale autorisée pour connaître les longueurs d'évacuation avec cette disposition.

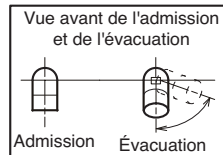
\* Utiliser un support mural tous les 24 po (610 mm). Utiliser deux supports muraux si l'extension est supérieure à 24 po (610 mm) mais inférieure à 48 po (1219 mm).

REMARQUE- L'un des supports muraux doit être à 6 po (152 mm) du haut de chaque conduit (admission et évacuation) pour éviter un déplacement dans n'importe quelle direction.

## AUTRES TERMINAISONS (TÉ ET COUDE À QUARANTE-CINQ DEGRÉS UNIQUEMENT)



	Conduit d'évacuation de 2 po (51 mm)	Conduit d'évacuation de 3 po (76 mm)
<b>A = Dégagement au-dessus du sol ou du niveau moyen d'accumulation de la neige</b>	12 po (305 mm) mini.	12 po (305 mm) mini.
<b>B - Séparation horizontale entre l'admission et l'évacuation</b>	150 mm (6 po) mini. 24 po (610 mm) maxi.	150 mm (6 po) mini. 24 po (610 mm) maxi.
<b>C - Minimum depuis l'extrémité de l'évacuation jusqu'à l'extrémité de l'admission</b>	9 po (227 mm) mini.	9 po (227 mm) mini.
<b>D - Longueur du conduit d'évacuation</b>	12 po (305 mm) mini. 16 po (405 mm) maxi.	12 po (305 mm) mini. 20 po (508 mm) maxi.
<b>E - Distance du support mural depuis le haut de chaque conduit (admission/évacuation)</b>	6 po (152 mm) maxi.	6 po (152 mm) maxi.



1 - La terminaison d'évacuation en T doit être connectée au conduit d'évacuation en PVC de 2 po ou 3 po comme indiqué sur l'illustration. Sur les applications à T horizontal, il doit y avoir un minimum de 3 pi des patios couverts ou de toute zone habitée et ne peut pas être à moins de 3 pi d'une fenêtre. Ne pas utiliser d'accélérateur dans les applications qui incluent une terminaison d'évacuation en T. L'accélérateur n'est pas obligatoire.

2 - Comme nécessaire. Les gaz d'évacuation peuvent être acides et peuvent endommager certains matériaux de construction. Si une terminaison d'évacuation latérale est utilisée et que les gaz de combustion peuvent atteindre les matériaux de construction, un écran résistant à la corrosion (d'au moins 24 pouces carrés) doit être utilisé pour protéger la surface du mur. Si le T en option est utilisé, l'écran de protection est recommandé. La protection doit être construite en bois, en tôle ou en un autre matériau approprié. Tous les joints, fissures, etc. dans la zone concernée doivent être étanchéifiés à l'aide d'un produit d'étanchéité approprié.

3 - Le coude à 45° du conduit d'évacuation peut être tourné sur le côté à l'écart de l'entrée d'air de combustion pour diriger l'évacuation à l'écart de la propriété adjacente. L'évacuation ne doit jamais être dirigée vers l'admission d'air de combustion.

Figure 39

## Détails des terminaisons des conduits d'évacuation pour les installations à évacuation indirecte

Le conduit d'évacuation peut être acheminé horizontalement à travers un mur extérieur ou verticalement à travers le toit. Pour les installations sous comble ou en placard, il est préférable d'utiliser une terminaison verticale à travers le toit. Les Figure 40, Figure 41 et Figure 42 illustrent des terminaisons typiques.

- 1 - Le conduit d'évacuation doit se terminer par un tronçon droit horizontal ou vers le haut comme illustré. La terminaison doit être du diamètre indiqué au TABLEAU 10. Le diamètre spécifié permet d'obtenir la vitesse requise pour rejeter les gaz de combustion loin du bâtiment.
- 2 - Sur les terminaisons fournies sur place pour une sortie murale, le conduit d'évacuation peut dépasser d'un maximum du mur de 12 po (305 mm) avec un tuyau en PVC de 2 po et de 20 po (508 mm) pour un tuyau en PVC de 3 po (76 mm).

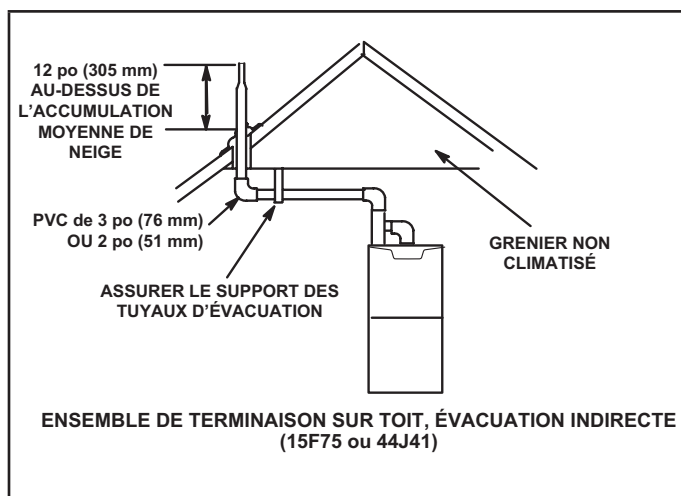


Figure 40

- 3 - S'il le conduit d'évacuation doit être acheminé le long d'un mur afin de le positionner au-dessus du niveau d'accumulation de la neige ou d'un autre obstacle, il doit être soutenu tous les 24 po (610 mm). Si le conduit d'évacuation doit être acheminé vers le haut le long d'un mur extérieur, toute réduction du diamètre du conduit doit être faite après le dernier coude.
- 4 - La distance entre les terminaisons d'évacuation de plusieurs appareils doit être conforme aux codes locaux.

### Vide sanitaire et évacuation horizontale étendue

Lennox fournit l'ensemble 51W18 (États-Unis) et 15Z70 (Canada) pour installer des tuyaux d'évacuation en PVC de 2 ou 3 po à travers les solives de plancher et dans le vide sanitaire. Voir la Figure 41.

Cet ensemble peut également être utilisé comme drain supplémentaire pour les installations avec écoulement du condensat dans le tuyau d'évacuation (par exemple, longs passages horizontaux, espaces non climatisés, etc.).

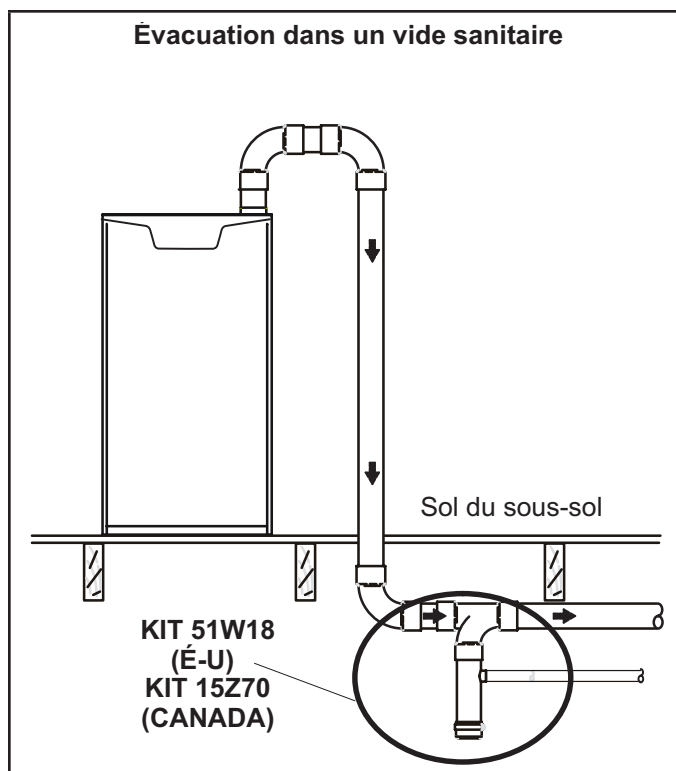


Figure 41

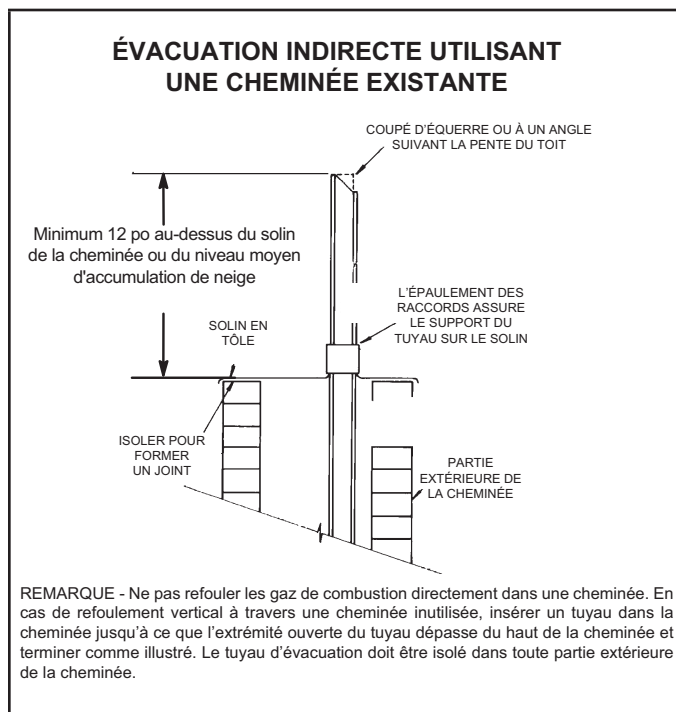
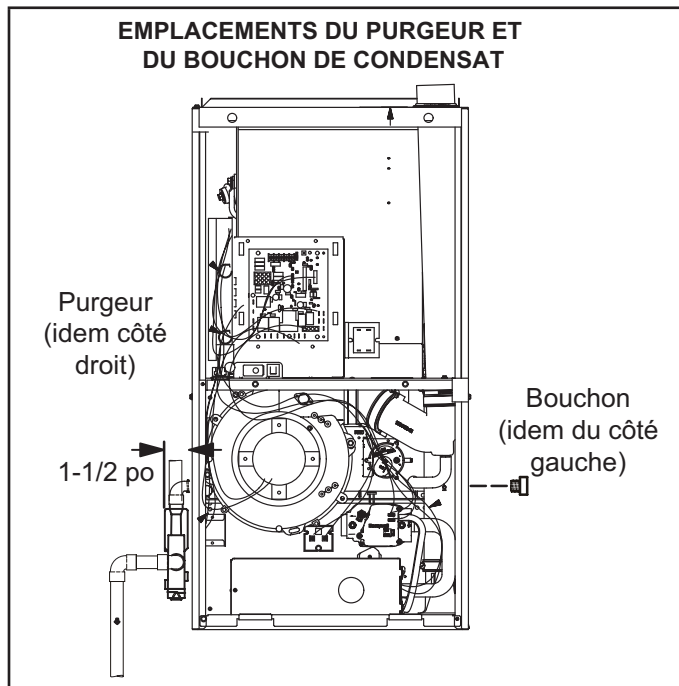


Figure 42

### Conduite de condensat

Cette unité est prévue pour une sortie à gauche ou à droite du tuyau de condensat. Se reporter à la Figure 43 pour connaître les emplacements possibles du purgeur de condensat.

**REMARQUE** - Si nécessaire, le purgeur de condensat peut être installé à une distance de 5 pieds de l'appareil. Utiliser un tuyau en PVC pour raccorder le purgeur à la sortie de condensat de l'appareil. Le tuyau sortant de l'appareil doit avoir une pente minimum de 1/4 po par pied vers le purgeur.



**Figure 43**

1 - Déterminer le point de sortie du tuyau de condensat sur l'unité, l'emplacement du purgeur, les raccords à prévoir (fournis sur place) et la longueur de tuyau en PVC nécessaire pour atteindre le drain.

2 - Utiliser un grand tournevis à tête plate ou une douille d'entraînement de 1/2 po pour retirer le capuchon (Figure 43) du boîtier du collecteur de l'extrémité froide à l'emplacement approprié sur le côté de l'appareil. Installer un coude de 3/4 po NPT sur le boîtier du collecteur de l'extrémité froide. Utiliser de l'adhésif au Téflon ou un enduit d'enrobage approprié.

**REMARQUE** - Les bouchons de vidange du boîtier du collecteur de l'extrémité froide sont installés en usine. Vérifier le serrage du bouchon inutilisé pour éviter les fuites.

3 - Installer le bouchon sur l'ouverture de nettoyage à la base du purgeur. Fixer avec le collier. Voir la Figure 49.

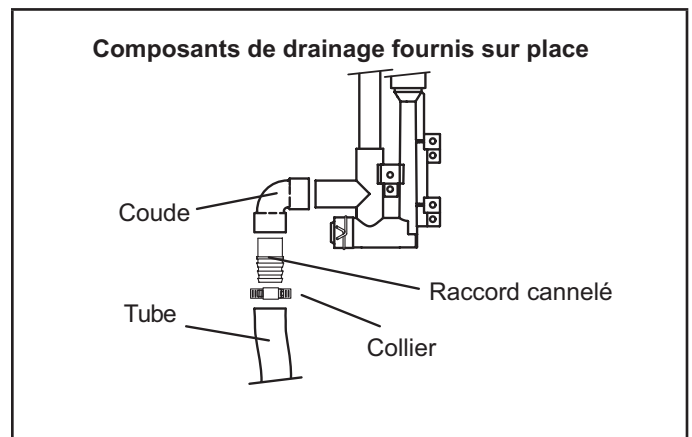
4 - Installer le purgeur avec des raccords en PVC appropriés et coller tous les joints. Coller le purgeur fourni comme illustré à la Figure 49. Acheminer le conduit de condensat jusqu'à un drain ouvert.

5 - La Figure 46 montre l'appareil et le serpentin d'évaporateur utilisant un drain séparé. Si nécessaire, la conduite de condensat de l'appareil et celle du serpentin d'évaporateur peuvent s'écouler ensemble. Voir Figure 47 et Figure 48. L'évacuation fournie sur place doit avoir une longueur comprise entre 1 po minimum et 2 po maximum au-dessus du raccord de sortie du drain de condensat.

6 - Si l'appareil doit être mis en service dès la fin de l'installation, amorcer le purgeur de la façon indiquée à la section Démarrage de l'unité.

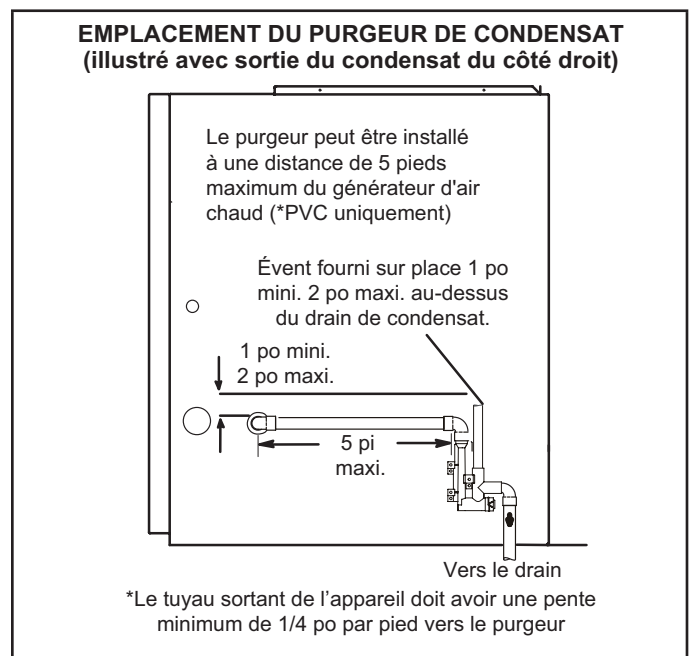
**REMARQUE** - Si nécessaire, le purgeur de condensat peut être installé à une distance maximum de 5 pieds de l'appareil. Le tuyau sortant de l'appareil doit avoir une pente minimum de 1/4 po par pied vers le purgeur.

**REMARQUE** - Des tuyaux et des raccords cannelés de taille appropriée peuvent être utilisés pour la purge du condensat. Fixer le drain au purgeur avec un collier. Voir la Figure 44.



**Figure 44**

Le conduit de condensat doit présenter une pente descendante à partir du purgeur de condensat vers le drain. Si le drain est plus haut que le purgeur de condensat, une pompe à condensat doit être utilisée. Le conduit de drainage du condensat doit être acheminé à l'intérieur de l'espace chauffé pour empêcher le gel du condensat et le blocage du conduit. Si ceci s'avère impossible, un ensemble à câble chauffant peut être utilisé sur le purgeur de condensat et le conduit. Lennox offre des câbles chauffants de différentes longueurs: 6 pi (1,8 m) - nécessaire n° 26K68 ; 24 pi (7,3 m) - nécessaire n° 26K69 ; et 50 pi (15,2 m) - nécessaire n° 26K70.



**Figure 45**

### Générateur d'air chaud avec serpentín d'évaporateur utilisant un drain séparé

Évent fourni sur place  
1 po mini. 2 po maxi.  
au-dessus du drain de  
condensat.

Connexion de  
la conduite de  
drainage

Conduite de drainage  
de l'évaporateur  
(évent requis)

Drain

Figure 46

### ! IMPORTANT

Lors de la combinaison des drains de l'appareil et du serpentín d'évaporateur, la sortie de drainage de condensat du climatiseur doit être ouverte à l'atmosphère pour libérer la pression afin que le manostat de l'appareil fonctionne correctement.

### Générateur d'air chaud avec serpentín d'évaporateur utilisant un drain commun

Évent fourni sur place  
1 po mini. 2 po maxi.  
au-dessus du drain  
de condensat.

Connexion de la conduite  
de drainage

Conduite de drainage  
de l'évaporateur  
(évent obligatoire)

Figure 47

### Piège à condensat avec contacteur de trop-plein optionnel

Provenant du serpentín  
de l'évaporateur

Évacuation prévue sur place  
(Circ. ascendants 1 po mini. à 2 po maxi.  
Horizontale 4 po mini. à 5 po maxi. au-dessus  
du raccord du piège à condensat)

Raccordement du drain  
de condensat du générateur

Contacteur  
de trop-plein  
optionnel

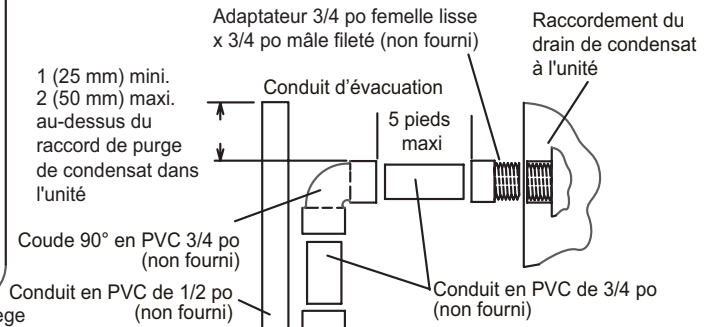
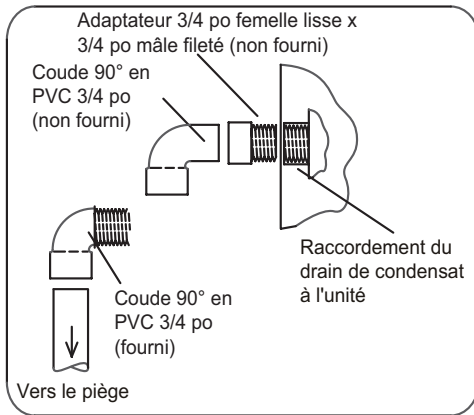
Figure 48

### ! ATTENTION

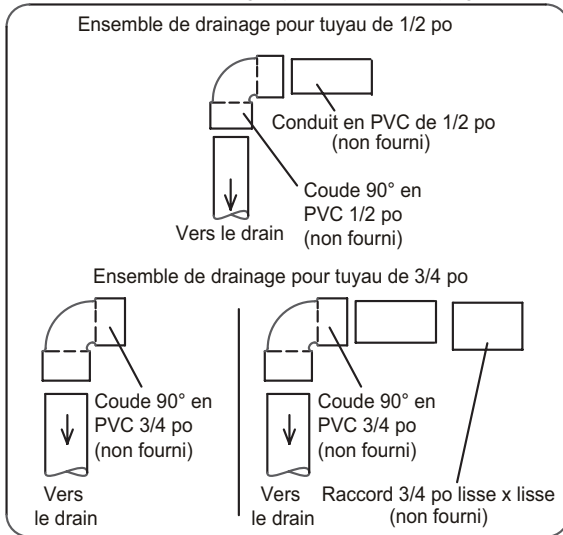
Ne pas utiliser de tubes en cuivre ou les canalisations de condensat en cuivre existantes pour le drainage.

### ENSEMBLE PIÈGE/DRAIN AVEC PVC 1/2 po OU PVC 3/4 po

Raccordement d'un drain de condensat optionnel

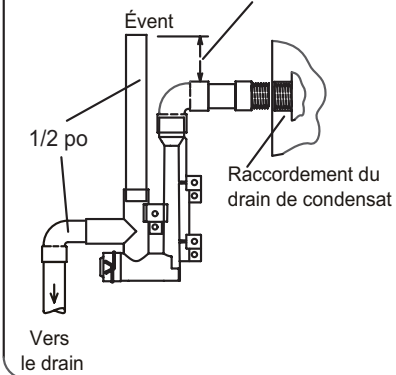


Conduit de drainage optionnel depuis le piège



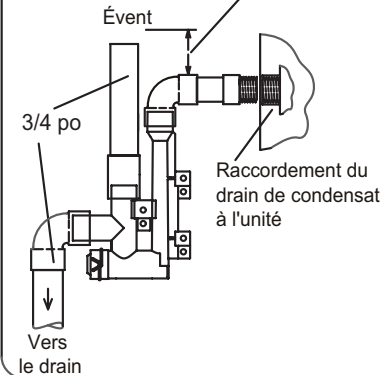
Ensemble drain/piège avec tuyau de 1/2 po

1 (25 mm) mini. 2 (50 mm) maxi. au-dessus du raccord de purge de condensat dans l'unité



Ensemble drain/piège avec tuyau de 3/4 po

1 (25 mm) mini. 2 (50 mm) maxi. au-dessus du raccord de purge de condensat dans l'unité



Ensemble drain/piège (fourni)

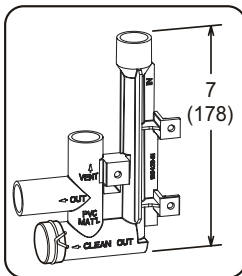


Figure 49



## Conduite de gaz

La chute de pression entre le compteur de gaz et l'unité ne doit pas dépasser 0,5 po c.e. La conduite de gaz ne doit pas être plus petite que la connexion de l'unité.

## ⚠ ATTENTION

Si un connecteur de gaz flexible est exigé ou permis par l'autorité de réglementation, installer au niveau de la vanne de gaz un tuyau en fer noir qui se prolonge jusqu'à l'extérieur de l'enceinte de l'appareil. Le connecteur flexible peut être ajouté entre le tuyau en fer noir et la conduite de gaz.

## ⚠ AVERTISSEMENT

Ne pas serrer la canalisation de gaz sur la vanne de gaz à un couple supérieur à 800 po-livres ou inférieur à 350 po-livres

- 1 - La canalisation de gaz peut pénétrer dans l'appareil par le côté droit ou le côté gauche. La canalisation d'alimentation entre dans la vanne de gaz par le côté de la vanne, comme illustré à la Figure 51. Connecté la canalisation de gaz sur la vanne. La canalisation de gaz doit être serrée à un couple minimum de 350 livres et un maximum de 800 livres sur la vanne de gaz.
- 2 - Tenir compte des facteurs tels que la longueur de la canalisation, le nombre de raccords et la puissance de l'appareil afin d'éviter toute perte de pression excessive. Le TABLEAU 11 indique les dimensions des canalisations recommandées pour certaines installations typiques.  
**REMARQUE** - Utiliser deux clés pour serrer la canalisation de gaz afin de ne pas transférer le couple au collecteur.
- 3 - La canalisation de gaz ne doit pas traverser les conduits d'air, les chutes à linge sale, les cheminées ou conduits d'évacuation des gaz, les monte-plats ou les cages d'ascenseur. Centrer la canalisation de gaz dans l'ouverture. La canalisation de gaz ne doit pas toucher le côté de l'unité. Voir la Figure 51.
- 4 - La canalisation doit présenter une pente ascendante de 1/4 pouce par 15 pieds (6 mm par 5,6 m) à partir de l'appareil vers le compteur de gaz. La canalisation doit être supportée à des intervalles adéquats, à savoir tous les 8 à 10 pieds (2,44 à 3,05 m) au moyen de brides de support ou de colliers acceptables. Installer un collecteur dans les sections verticales pour recueillir les sédiments et le condensat.

- 5 - La vanne de gaz est équipée d'une prise fileté de 1/8 po NPT pour le raccordement d'un manomètre d'essai. Voir la Figure 55.
- 6 - Certains codes exigent l'installation d'un robinet manuel de sectionnement général avec raccord union (fournis par l'installateur) à l'extérieur du générateur. Le raccord union doit être du type à joint rodé.

## ⚠ IMPORTANT

Les composés utilisés pour étanchéifier les raccords filetés de la canalisation de gaz doivent pouvoir résister aux effets des gaz de pétrole liquéfié (GPL).

### Recherche des fuites

Une fois la canalisation de gaz installée, vérifier l'étanchéité de tous les raccords, qu'ils aient été réalisés sur place ou en usine. Utiliser une solution de détection de fuite disponible dans le commerce spécialement conçue pour la détection des fuites. Ne jamais rechercher les fuites de gaz avec une flamme nue.

*L'appareil doit être isolé du circuit d'alimentation en gaz en fermant le robinet manuel de sectionnement individuel pendant les essais de pression du circuit d'alimentation en gaz effectués à une pression supérieure ou égale à 1/2 psig (3,48 kPa, 14 pouces c.e.). Cet appareil et ses composants sont conçus, fabriqués et certifiés indépendamment pour être conformes à toutes les normes ANSI/CSA applicables. Il n'est pas nécessaire de vérifier l'étanchéité de l'appareil et de ses composants.*

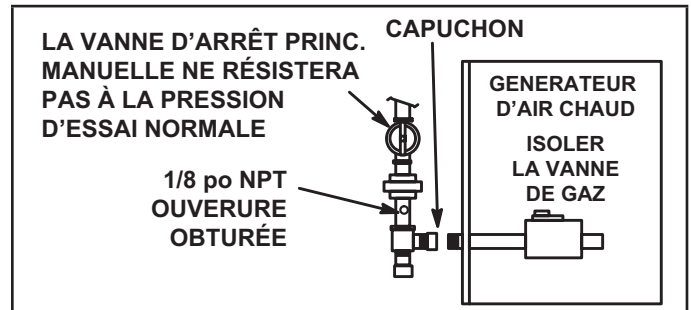


Figure 50

## ⚠ IMPORTANT

Débrancher et isoler la canalisation de gaz de la vanne de gaz avant l'essai de pression de la canalisation. Voir la Figure 50. Les pressions supérieures à 0,5 psig (3,48 kPa) peuvent endommager la vanne de gaz.

## ⚠ AVERTISSEMENT

### RISQUE DE FEU OU D'EXPLOSION

Le non-respect des consignes de sécurité fournies peut entraîner des blessures graves, voire mortelles, ainsi que des dégâts matériels. Ne jamais rechercher les fuites de gaz avec une flamme nue. Vérifier tous les raccords à l'aide d'une solution savonneuse commerciale spécialement conçue pour la détection des fuites. Certains savons utilisés pour la détection des fuites ont un effet corrosif sur certains métaux. Rincer soigneusement la canalisation une fois les recherches de fuites terminées.

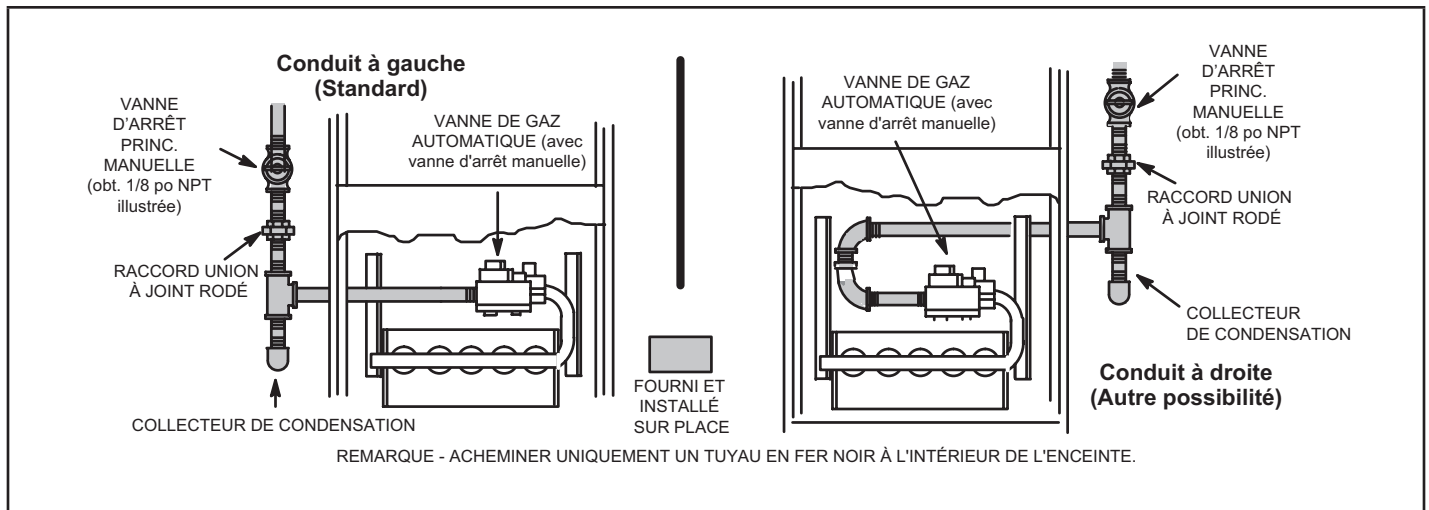


Figure 51

TABLEAU 11

Capacité de la canalisation de gaz - pi<sup>3</sup>/h (m<sup>3</sup>/h)

Dimension nominale du tube de fer – po (mm)	Diamètre intérieur – po (mm)	Longueur du tube – pi (m)									
		10 (3,048)	20 (6,096)	30 (9,144)	40 (12,192)	50 (15,240)	60 (18,288)	70 (21,336)	80 (24,384)	90 (27,432)	100 (30,480)
1/2 (12,7)	0,622 (17,799)	172 (4,87)	118 (3,34)	95 (2,69)	81 (2,29)	72 (2,03)	65 (1,84)	60 (1,69)	56 (1,58)	52 (1,47)	50 (1,42)
3/4 (19,05)	0,824 (20,930)	360 (10,19)	247 (7,000)	199 (5,63)	170 (4,81)	151 (4,23)	137 (3,87)	126 (3,56)	117 (3,31)	110 (3,11)	104 (2,94)
1 (25,4)	1,049 (26,645)	678 (19,19)	466 (13,19)	374 (10,59)	320 (9,06)	284 (8,04)	257 (7,27)	237 (6,71)	220 (6,23)	207 (5,86)	195 (5,52)
1-1/4 (31,75)	1,380 (35,052)	1350 (38,22)	957 (27,09)	768 (22,25)	657 (18,60)	583 (16,50)	528 (14,95)	486 (13,76)	452 (12,79)	424 (12,00)	400 (11,33)
1-1/2 (38,1)	1,610 (40,894)	2090 (59,18)	1430 (40,49)	1150 (32,56)	985 (27,89)	873 (24,72)	791 (22,39)	728 (20,61)	677 (19,17)	635 (17,98)	600 (17,00)
2 (50,8)	2,067 (52,502)	4020 (113,83)	2760 (78,15)	2220 (62,86)	1900 (53,80)	1680 (47,57)	1520 (43,04)	1400 (39,64)	1300 (36,81)	1220 (34,55)	1160 (32,844)
1-1/2 (63,5)	2,469 (67,713)	6400 (181,22)	4400 (124,59)	3530 (99,95)	3020 (85,51)	2680 (75,88)	2480 (70,22)	2230 (63,14)	2080 (58,89)	1950 (55,22)	1840 (52,10)
3 (76,2)	3,068 (77,927)	11300 (319,98)	7780 (220,30)	6250 (176,98)	5350 (151,49)	4740 (134,22)	4290 (121,47)	3950 (111,85)	3670 (103,92)	3450 (97,69)	3260 (92,31)

**REMARQUE** - Les capacités sont exprimées en pieds cubes de gaz par heure (mètres cubes de gaz par heure) et sont basées sur une densité du gaz de 0,60.

## Retrait du générateur d'une évacuation commune

Lorsqu'un générateur est retiré d'un système d'évacuation utilisé en commun par plusieurs appareils au gaz, le système d'évacuation devient généralement trop grand pour l'évacuation correcte des appareils restants. Effectuer l'essai suivant avec chaque appareil en fonctionnement et les autres appareils (qui ne fonctionnent pas) encore connectés au système d'évacuation commun. Si le système d'évacuation a été installé incorrectement, il doit être corrigé conformément aux instructions de la section Exigences d'évacuation générales.

### **AVERTISSEMENT**

#### **DANGER D'INTOXICATION AU MONOXYDE DE CARBONE**

Le non-respect des consignes présentées ci-dessous pour chaque appareil relié au système d'évacuation qui est mis en marche peut provoquer une intoxication au monoxyde de carbone ou la mort.

Respecter les consignes ci-après pour la mise en fonctionnement de chaque appareil relié au système d'évacuation, les autres appareils reliés au système étant à l'arrêt.

- 1 - Fermer hermétiquement toute ouverture non utilisée du système d'évacuation commun.
- 2 - S'assurer que le dimensionnement du système et que la pente du tronçon horizontal sont corrects. S'assurer qu'il n'y a pas d'obstructions, de fuites, de corrosion ou d'autres problèmes pouvant occasionner un fonctionnement dangereux.
- 3 - Fermer toutes les portes et fenêtres du bâtiment ainsi que toutes les portes séparant l'endroit où sont situés les appareils restants connectés au système d'évacuation commun du reste du bâtiment. Mettre en marche les séchoirs à linge et les autres appareils non connectés au système d'évacuation commun. Faire fonctionner à leur vitesse maximale tous les ventilateurs d'évacuation (hottes de cuisinière, évacuations de salle de bain, etc.). Ne pas faire fonctionner les ventilateurs d'évacuation d'été éventuels. Fermer les registres du foyer.
- 4 - Suivre les instructions d'allumage. Mettre en marche l'appareil à inspecter. Régler le thermostat pour que l'appareil fonctionne en continu.
- 5 - Laisser le brûleur principal fonctionner pendant 5 minutes puis vérifier l'absence de fuites de gaz de combustion au niveau de l'ouverture de la hotte de tirage. Utiliser la flamme d'une allumette ou d'une bougie.
- 6 - Après avoir vérifié que chaque appareil raccordé au circuit d'évacuation commun est correctement évacué (stage 3), remettre toutes les portes, fenêtres, ventilateurs, registres de cheminée et autres appareils au gaz dans la position où ils étaient avant l'essai.
- 7 - En cas de détermination d'un quelconque problème d'évacuation au cours des essais précédents, le système d'évacuation commun doit être modifié afin de corriger le problème. Redimensionner le système d'évacuation commun à la taille minimale déterminée à partir des tableaux appropriés de l'Annexe G. (Ces tableaux sont en conformité avec les normes en vigueur du *National Fuel Gas Code ANSI Z223.1.*)

## Pièces électriques

### **DÉCHARGES ÉLECTROSTATIQUES** Mesures de précaution et procédures

#### **ATTENTION**



Les décharges électrostatiques peuvent perturber les composantes électroniques. Prendre des précautions pour neutraliser l'électricité statique en touchant de la main et avec un outil une partie métallique avant de manipuler le contrôleur.

### **AVERTISSEMENT**



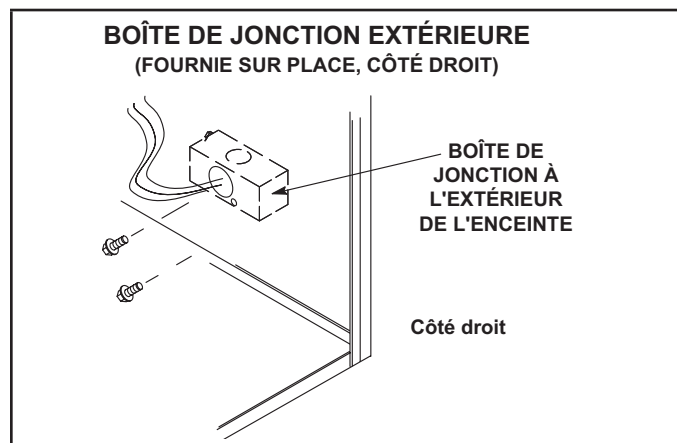
Risque de choc électrique. Peut entraîner des blessures graves ou mortelles. L'unité doit être mise à la terre conformément aux codes nationaux et locaux.

### **AVERTISSEMENT**

Danger d'incendie. L'utilisation de fils en aluminium peut causer un incendie, des dommages matériels, ainsi que des blessures graves ou mortelles. N'utiliser que des fils de cuivre avec ce produit.

L'unité est équipée d'une boîte de jonction située sur le côté gauche de l'enceinte. Une boîte fournie par l'installateur peut être installée à l'extérieur du côté droit du générateur pour faciliter l'installation. Dans ce cas, couper les serre-fils qui maintiennent les fils ensemble et installer à l'extérieur de l'enceinte. Voir la Figure 52. L'excédent de câble doit être tiré dans le boîtier du ventilateur. Attacher le câble excédentaire sur le faisceau électrique pour qu'il ne soit pas endommagé.

Voir la Figure 53 pour le câblage sur place, le schéma de câblage et le dépannage.



**Figure 52**

Le câble d'alimentation électrique doit respecter les limites prescrites pour la Classe I. Le protéger par un fusible ou un disjoncteur, en sélectionnant le dispositif de protection et la grosseur des câbles à partir des informations de la plaque signalétique de l'appareil.

**REMARQUE** - La plaque signalétique de l'appareil indique la consommation électrique maximale. La protection maximum contre les surtensions autorisée est de 15 ampères. Des trous situés de chaque côté de l'enceinte facilitent le passage des câbles.

Installer un interrupteur général (du calibre adapté) distinct près du générateur d'air chaud pour que l'alimentation puisse être coupée lors des opérations d'entretien.

Avant de raccorder le thermostat ou le câble d'alimentation, s'assurer que les fils sont assez longs pour permettre l'entretien ultérieur. Retirer le panneau d'accès au ventilateur pour vérifier la longueur du fil.

Raccorder les câbles à l'équipement. Utiliser le diagramme de câblage de l'unité et le diagramme de câblage sur place illustrés à la Figure 53. Utiliser un fil de calibre 18 ou plus gros qui est approprié pour le branchement des thermostats de Classe II.

Relier le générateur à la terre conformément aux codes locaux ou, en l'absence de codes locaux, au National Electric Code (ANSI/NFPA n° 70) aux États-Unis, ou à la partie 1 du Code canadien de l'électricité (norme CSA C22.1) au Canada. La boîte de jonction comporte un fil vert de mise à la terre.

**REMARQUE** - Le générateur d'air chaud ML196DFE contient des pièces électroniques sensibles à la polarité. S'assurer que le générateur est branché de façon adéquate et qu'il est correctement mis à la terre.

### Bornes pour accessoires

Une borne d'alimentation secteur « EAC » de ¼ po est fournie sur le contrôleur intégré du générateur. Cette borne est sous tension quand le ventilateur intérieur fonctionne. Tout accessoire d'une puissance de 1 ampère ou moins peut être connecté sur cette borne, le neutre du circuit étant branché sur n'importe quelle borne neutre. Il est nécessaire d'utiliser un relais pour connecter un accessoire de capacité supérieure à 1 ampère sur cette borne.

Le contrôleur intégré du générateur comporte une borne d'alimentation secteur « 120 HUM » de ¼ po. Cette borne est sous tension en mode chauffage quand l'inducteur d'air de combustion fonctionne. Tout humidificateur d'une puissance de 1 ampère ou moins peut être relié à cette borne, le neutre du circuit étant branché sur n'importe quelle borne neutre. Si un humidificateur d'une puissance supérieure à un ampère est connecté à cette borne, il est nécessaire d'utiliser un relais externe.

Le contrôleur intégré du générateur comporte une borne d'alimentation secteur 24 V « H » de ¼ po. La borne est sous tension en mode Chauffage quand l'inducteur d'air de combustion fonctionne et que le manoccontact est fermé. Tout humidificateur de 0,5 ampère ou moins peut être relié à cette borne, le neutre du circuit étant branché sur la borne « C » ou la terre.

Installer le thermostat d'ambiance conformément aux instructions qui accompagnent le thermostat. Pour le raccordement du thermostat, voir la Figure 53. Si l'appareil est installé avec une pompe à chaleur, se reporter aux instructions d'installation du thermostat pour la configuration.

### Vitesses du ventilateur intérieur

- 1- Lorsque le thermostat est réglé sur « FAN ON/ VENTILATEUR EN MARCHÉ », le ventilateur intérieur fonctionne en continu sur la vitesse du ventilateur (FAN/ VENTILATEUR) lorsqu'il n'y a pas de demande de climatisation ou de chauffage. Voir le TABLEAU 19 à la page 51 pour connaître les vitesses de circulation autorisées.
- 2- Quand le ML196DFE fonctionne en mode Chauffage, le ventilateur intérieur fonctionne à la vitesse de chauffage (HEAT). Voir le TABLEAU 18 à la page 51 pour les vitesses de chauffage autorisées.
- 3- Quand il y a une demande de climatisation, le ventilateur intérieur fonctionne à la vitesse de climatisation (COOL).

### Utilisation d'un générateur – Tensions requises

S'il est nécessaire d'utiliser un générateur avec cet équipement, garder les conditions suivantes à l'esprit lors de la spécification du générateur :

- Le générateur d'air chaud nécessite une tension de 120 V  $\pm$  10 % (plage : 108 à 132 V)
- Le générateur d'air chaud fonctionne à une fréquence de 60 Hz + 5 % (plage : 57 à 63 Hz)
- Le contrôleur intégré au générateur d'air chaud doit être mis à la terre et polarisé. Il convient de vérifier la polarité et la mise à la terre du raccordement avant de faire fonctionner le générateur d'air chaud, que l'alimentation soit permanente ou temporaire.
- La distorsion harmonique totale doit être inférieure à 5 %

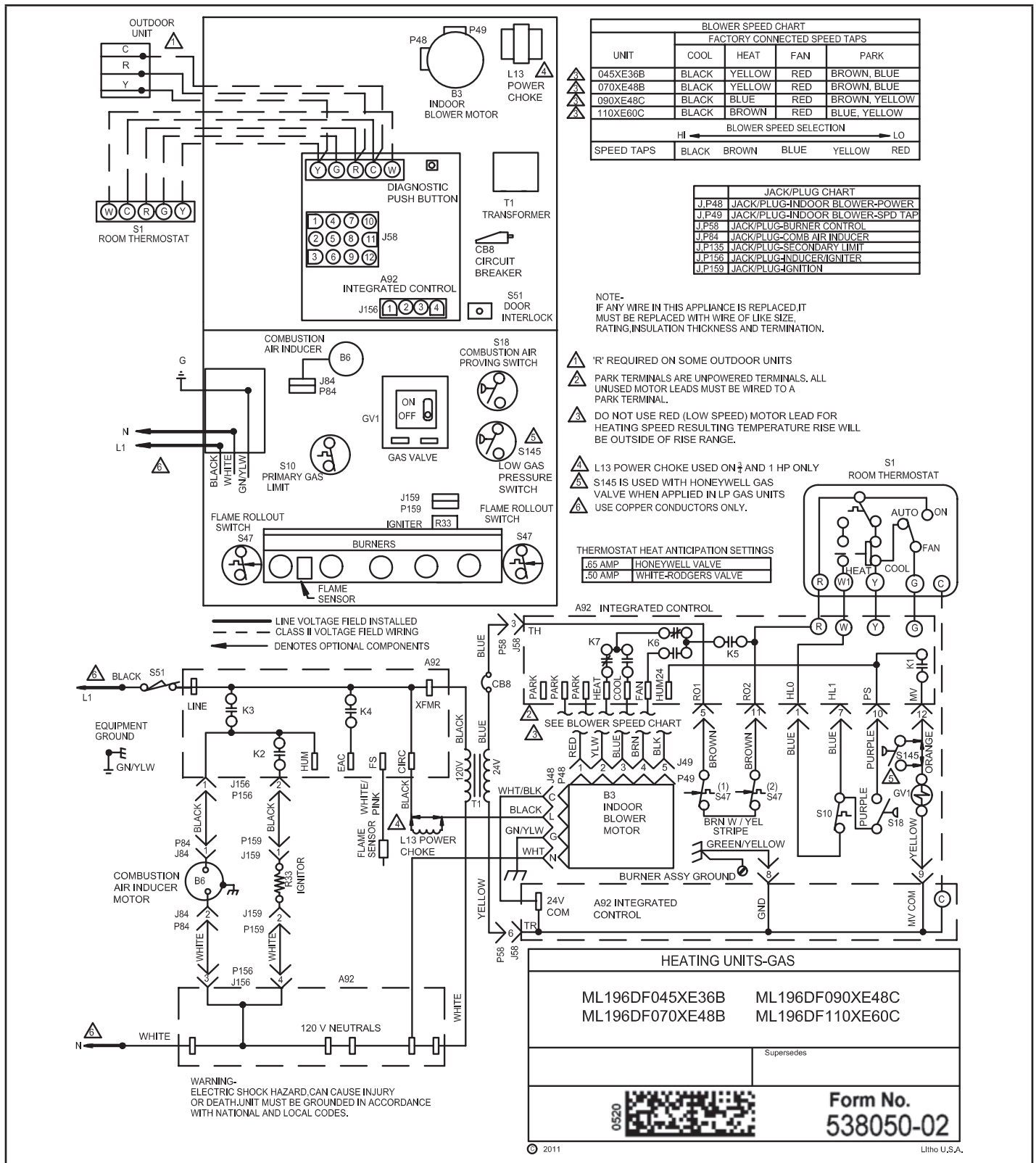


Figure 53

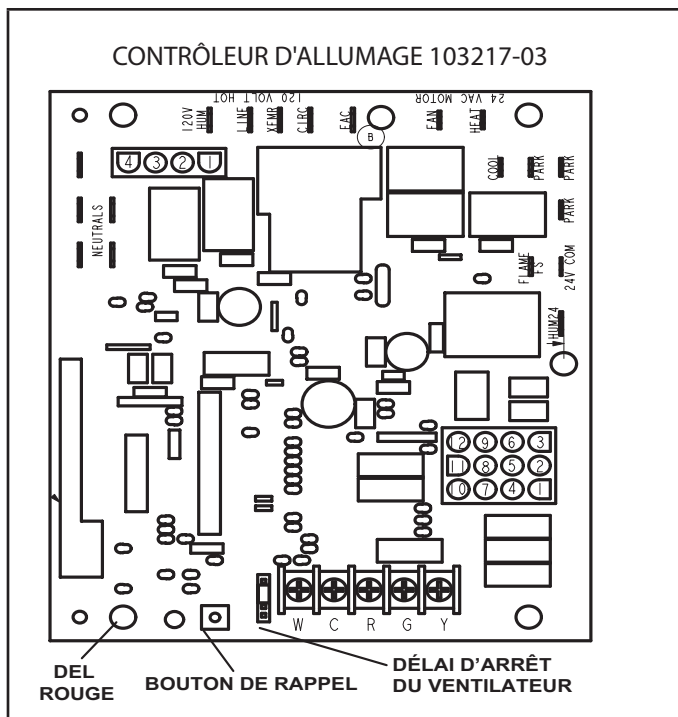
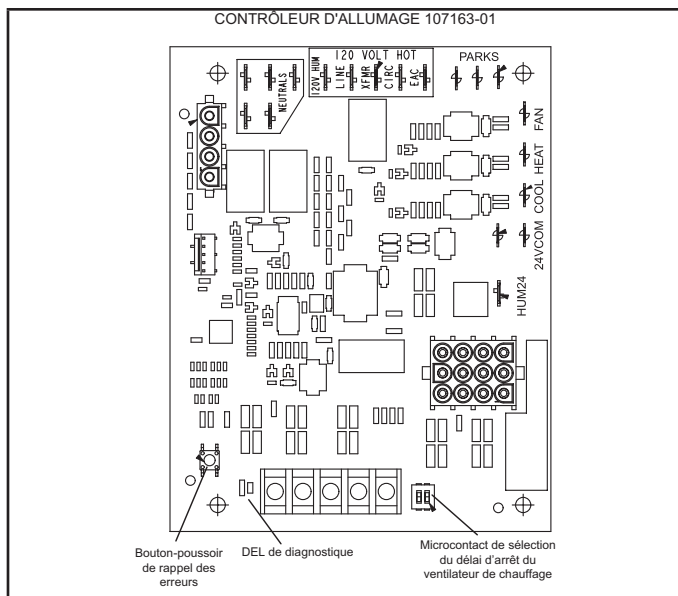


Figure 54

TABLEAU 12

CONNECTEURS RAPIDES DE 1/4 po	
120 V HUM	ALIMENTATION DE L'HUMIDIFICATEUR (120 VCA)
LIGNE	LIGNE D'ALIMENTATION ENTRANTE (120 VCA)
XFMR	TRANSFORMATEUR PRINCIPAL (120 VCA)
CIRC	MOTEUR DE VENTILATEUR INTÉRIEUR (120 VCA)
EAC	FILTRE À AIR ÉLECTRONIQUE (120 VAC)
HUM24	ALIMENTATION DE L'HUMIDIFICATEUR (24 VCA)
NEUTRES (5)	NEUTRE
CONNECTEURS RAPIDES DE 3/16 po	
COOL	VITESSE DE CLIMATISATION DU MOTEUR DU VENTILATEUR INTÉRIEUR (24 VCA)
HEAT	VITESSE DE CHAUFFAGE DU MOTEUR DE VENTILATEUR INTÉRIEUR (24 VAC)
FAN	VITESSE DU VENTILATEUR EN CONTINU DU MOTEUR DU VENTILATEUR INTÉRIEUR (24 VCA)
PARK (3)	BORNES POUR PRISES DE VITESSE DU MOTEUR INUTILISÉES
FS	ÉLECTRODE DE DÉTECTION DE FLAMME (120 VCA)
24 COM	COMMUN (24 VCA)

CONTRÔLEUR D'ALLUMAGE 103217-03	
DEL ROUGE Code de clignotement <sup>2</sup>	Code de diagnostic / État de l'appareil
Off	Contrôle hors tension ou défaillance circuit
Battement de cœur <sup>1</sup>	Fonctionnement normal - En attente, Ventilateur en continu, Climatisation
Clignotement continu rapide	Demande de chauffage satisfaite/Bruleurs allumés
1	Polarité ligne d'alimentation inversée
2	Terre défectueuse
3	Le brûleur ne s'est pas allumé ou la flamme s'est éteinte au cours d'une demande de chauffage
4	Signal de flamme faible - Vérifier le détecteur de flamme
5	Watchguard - Le brûleur ne s'est pas allumé, nombre maximum d'essais dépassé
6	Non utilisé
7	Limiteur primaire ou secondaire ouvert ou mode Watchguard - Limiteur ouvert pendant plus de 3 minutes
8	Contact anti-déflagration ouvert
9	Le manocontact ne s'est pas fermé ou s'est ouvert pendant une demande de chauffage
10	Watchguard - Le manocontact s'est ouvert 5 fois pendant une demande de chauffage
11	Manocontact fermé avant l'activation de l'inducteur d'air de combustion
12	Détection de flamme avec vanne de gaz hors tension
13	Faible tension de ligne
Remarques	
Remarque - 1	Un « pous » est indiqué par un « clignotement lent » - 1 seconde allumée 1 seconde éteinte, répété
Remarque - 2	Les codes d'erreur sont indiqués par un « clignotement rapide » - La DEL clignote X fois, 0,5 seconde allumée et 0,5 seconde éteinte, reste éteinte pendant 3 secondes, puis répète le cycle
Remarque - 3	Les 10 derniers codes d'erreur sont stockés en mémoire même si l'unité est mise hors tension - Pour afficher, appuyer brièvement sur le bouton. Le code le plus récent est affiché en premier, la DEL s'éteint pendant 3 secondes, puis le code suivant est affiché, etc. Pour effacer les codes d'erreur, appuyer sur le bouton et le laisser enfoncé pendant plus de 5 secondes.



<b>CONTRÔLEUR D'ALLUMAGE 107163-01</b>	
<b>DEL ROUGE Code de clignotement</b>	<b>Code de diagnostic / État de l'appareil</b>
Off	Contrôle hors tension ou défaillance carte
On	Défaillance carte détectée
Pulsation rapide <sup>3</sup>	Demande de chauffage / Brûleurs allumés
Battement de cœur lent <sup>1</sup>	Fonctionnement normal - En attente, Ventilateur en continu, ou Climatisation
1 éclat <sup>2</sup>	Polarité de la tension de ligne inverse ou phasage de l'alimentation 120V
2 éclats <sup>2</sup>	Terre défectueuse
3 éclats <sup>2</sup>	Le brûleur ne s'est pas allumé ou la flamme s'est éteinte au cours d'une demande de chauffage
4 éclats <sup>2</sup>	Signal de flamme faible- Vérifier le détecteur de flamme
5 éclats <sup>2</sup>	Watchguard - Le brûleur ne s'est pas allumé, nombre maximum d'essais dépassé, verrouillage d'1 heure
6 éclats <sup>2</sup>	Non utilisé
7 éclats <sup>2</sup>	Limiteur primaire ou secondaire ouvert ou mode Watchguard - Limiteur ouvert pendant plus de 3 minutes
8 éclats <sup>2</sup>	Contact d'anti-déflagration ouvert
9 éclats <sup>2</sup>	Le manocontact ne s'est pas fermé ou s'est ouvert pendant une demande de chauffage, inducteur en marche
10 éclats <sup>2</sup>	Watchguard - Le manocontact s'est ouvert 5 fois pendant une simple demande de chauffage
11 éclats <sup>2</sup>	Manocontact coincé en position fermé avant activation de l'inducteur d'air de combustion
12 éclats <sup>2</sup>	Flamme détectée avec vanne de gaz hors tension
13 éclats <sup>2</sup>	Faible tension de ligne
<b>Remarques</b>	
Remarque - 1	Un battement de cœur lent est indiqué par 1s ON / 1s OFF. Il est utilisé pour les modes En attente, Ventilateur en continu, ou Climatisation
Remarque - 2	Les codes d'erreur sont indiqués par un « clignotement rapide » - La DEL clignote X fois, 0,5 seconde allumée et 0,5 seconde éteinte, reste éteinte pendant 3 secondes, puis répète le cycle
Remarque - 3	Un battement de cœur lent est indiqué par 0,5 s ON / 0,5 s OFF. Il est utilisé uniquement lors d'un appel de chauffage.
Remarque - 4	Les 10 derniers codes d'erreur sont stockés en mémoire même si l'unité est mise hors tension - Pour afficher, appuyer brièvement sur le bouton. Le code le plus récent est affiché en premier, la DEL s'éteint pendant 3 secondes, puis le code suivant est affiché, etc. Pour effacer les codes d'erreur, appuyer sur le bouton et le laisser enfoncé pendant plus de 5 secondes.

### Mise en service de l'unité

POUR UNE MEILLEURE SÉCURITÉ, LIRE ATTENTIVEMENT CES CONSIGNES AVANT D'UTILISER L'APPAREIL

## ⚠ AVERTISSEMENT

Ne pas utiliser ce générateur s'il a été plongé dans l'eau, même partiellement. Un appareil qui a été endommagé par l'eau est excessivement dangereux. Toute tentative d'utilisation de l'appareil peut occasionner un incendie ou une explosion. Appeler immédiatement un technicien d'entretien qualifié pour inspecter le générateur et remplacer tous les dispositifs de contrôle du gaz, composants des systèmes de contrôle et composants électriques qui ont été mouillés, ou pour remplacer le générateur si besoin est.

## ⚠ ATTENTION

Couper l'alimentation électrique au niveau du coupe-circuit avant d'entreprendre tout travail d'entretien ou de réparation.

## ⚠ AVERTISSEMENT



Danger d'explosion. Peut causer des blessures ou des dégâts matériels. En cas de surchauffe, si l'alimentation en gaz ne se coupe pas d'elle-même, fermer d'abord le robinet d'arrêt manuel avant de couper l'alimentation électrique.

**AVANT D'ALLUMER** l'unité, vérifier qu'il n'y a pas d'odeurs de gaz autour de l'appareil. S'assurer qu'il n'y a pas d'odeur de gaz près du sol où certains gaz plus lourds que l'air ont tendance à s'accumuler en cas de fuite.

La vanne de gaz du ML196DFE est équipée d'un levier de commande. Toujours actionner le levier à la main. Ne jamais utiliser d'outil. Si le levier refuse de bouger à la main, ne pas tenter de le réparer. L'utilisation d'une force excessive ou une tentative de réparation peut provoquer un incendie ou une explosion.

### Mise en marche du générateur

Le ML196DFE est équipé d'un système d'allumage automatique à surface chaude. Ne pas essayer d'allumer les brûleurs de ce générateur à la main. Chaque fois que le thermostat envoie une demande de chauffage, les brûleurs s'allument automatiquement. Sur cette unité, l'allumeur n'est chaud qu'en présence d'une demande de chauffage.

### Amorçage du purgeur de condensat

Le purgeur de condensat doit être amorcé avec de l'eau avant de faire fonctionner le générateur. Verser 10 oz (300 ml) d'eau dans le purgeur, ou procéder comme suit pour amorcer le purgeur:

- 1 - Suivre la procédure d'allumage pour mettre l'unité en marche.
- 2 - Régler le thermostat pour qu'il transmette une demande de chauffage.
- 3 - Laisser fonctionner les brûleurs pendant environ 3 minutes.
- 4 - Régler le thermostat de façon à mettre fin à la demande de chauffage.
- 5 - Attendre que l'inducteur d'air de combustion s'arrête. Régler le thermostat pour qu'il transmette une nouvelle demande de chauffage et laisser encore une fois les brûleurs fonctionner pendant environ 3 minutes.

- 6 - Régler le thermostat pour mettre fin à la demande de chauffage et attendre que l'inducteur d'air de combustion s'arrête. À ce point, le purgeur de condensat doit être amorcé avec suffisamment d'eau pour assurer son fonctionnement correct.

## ⚠ AVERTISSEMENT

S'assurer de bien suivre ces instructions pour minimiser le risque d'incendie ou d'explosion et pour éviter tout dommage matériel, toute blessure ou la mort.

### Fonctionnement de la vanne de gaz (Figure 55)

- 1 - ARRÊTER! Lire attentivement les renseignements de sécurité qui se trouvent au début de cette section.
- 2 - Régler le thermostat au minimum.
- 3 - Couper l'alimentation électrique de l'unité.
- 4 - Ce générateur d'air chaud est équipé d'un système d'allumage automatique des brûleurs. Ne pas essayer d'allumer les brûleurs à la main.
- 5 - Retirer le panneau d'accès.
- 6 - Mettre le contacteur de la vanne de gaz sur «OFF». Voir la Figure 55.
- 7 - Attendre cinq minutes pour s'assurer que tout le gaz a eu le temps de se dissiper. En cas d'odeur de gaz, ARRÊTER! Appeler immédiatement le fournisseur du gaz depuis un voisin et se conformer à ses instructions. S'il n'y a pas d'odeur de gaz, passer à l'étape suivante.
- 8 - Mettre le contacteur de la vanne de gaz sur «ON». Voir la Figure 55.
- 9 - Remonter le panneau d'accès.
- 10 - Remettre l'unité sous tension.
- 11 - Régler le thermostat à la température désirée.

**REMARQUE** - Lors de la mise en service initiale, il peut s'avérer nécessaire d'avoir à répéter les étapes 1 à 11 pour purger l'air de la canalisation de gaz.

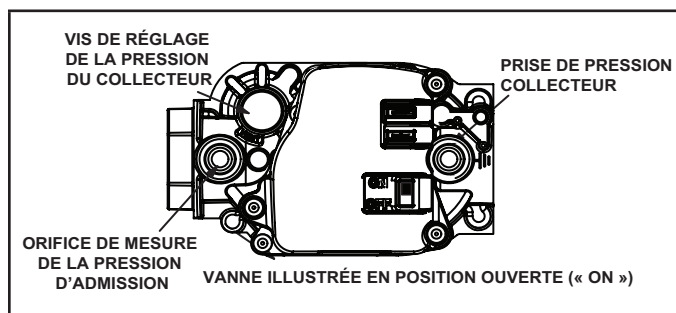


Figure 55

- 12 - Si l'appareil ne se met pas en marche, suivre les instructions intitulées « Pour couper l'arrivée du gaz » ci-dessous et appeler un technicien ou la compagnie du gaz.

### Pour couper l'arrivée du gaz

- 1 - Régler le thermostat au minimum.
- 2 - Couper l'alimentation électrique de l'unité s'il est nécessaire de procéder à son entretien.
- 3 - Retirer le panneau d'accès.
- 4 - Mettre le contacteur de la vanne de gaz sur «OFF».
- 5 - Remonter le panneau d'accès.



## En cas de non-fonctionnement

Si le générateur refuse de fonctionner, effectuer les vérifications suivantes:

- 1 - Le thermostat transmet-il une demande de chauffage?
- 2 - Les panneaux d'accès sont-ils bien en place?
- 3 - L'interrupteur général d'alimentation est-il fermé?
- 4 - Y a-t-il un coupe- qui s'est déclenché ou un fusible grillé ?
- 5 - Le filtre est-il sale ou bouché? Si le filtre est sale ou bouché, le limiteur arrête le générateur.
- 6 - La vanne de gaz est-elle ouverte au compteur?
- 7 - Le robinet manuel d'arrêt général est-il ouvert?
- 8 - Le robinet manuel d'arrêt interne est-il ouvert?
- 9 - Le système d'allumage du générateur est-il verrouillé?  
Si l'unité se verrouille à nouveau, inspecter l'unité à la recherche d'obstructions.

## Séquence de fonctionnement - Chauffage

- 1 - Quand le thermostat envoie une demande de chauffage, l'inducteur d'air de combustion démarre.
- 2 - Le manocontact d'air de combustion confirme le fonctionnement du ventilateur. Ce manocontact est réglé à l'usine et ne requiert aucun réglage supplémentaire.
- 3 - Après une purge préliminaire de 15 secondes, l'allumeur à surface chaude s'allume.
- 4 - Après une période de chauffage de l'allumeur de 20 secondes, la vanne de gaz s'ouvre. Une période d'essai d'allumage de 4 secondes démarre.
- 5 - Le gaz est allumé, le détecteur de flamme confirme la présence de la flamme et le procédé de combustion continue.
- 6 - Si aucune flamme n'est détectée après le premier essai d'allumage, le contrôleur d'allumage répète les stages 3 et 4 à quatre reprises avant de verrouiller la vanne de gaz (mode «WATCHGARD» par défaillance de flamme). Le contrôleur d'allumage répète ensuite automatiquement les stages 1 à 6 après 60 minutes. Pour interrompre la période de verrouillage « WATCHGARD » de 60 minutes, amener le thermostat de la position HEAT/CHAUFFAGE en position OFF/ARRÊT puis le ramener en position HEAT/CHAUFFAGE. La séquence de mise en route reprend à l'étape 1.

### Réglage de la pression du gaz

(Débit du gaz (approximatif))

TABLEAU 13

TABLEAU DE MESURE DE LA QUANTITÉ DE GAZ				
Unité ML196	Secondes pour une révolution			
	Naturel		GPL/Propane	
	Cadran de 1 pi <sup>3</sup>	Cadran de 2 pi <sup>3</sup>	Cadran de 1 pi <sup>3</sup>	Cadran de 2 pi <sup>3</sup>
-045	80	160	200	400
-070	55	110	136	272
-090	41	82	102	204
-110	33	66	82	164
Gaz naturel-1000 btu/pi <sup>3</sup>			GPL-2500 btu/pi <sup>3</sup>	

**REMARQUE** - Pour obtenir une mesure exacte, fermer tous les autres appareils au gaz éventuellement reliés au compteur.

Il est recommandé de faire fonctionner l'unité pendant au moins 5 minutes avant de vérifier le débit du gaz. Déterminer le temps (en secondes) que prennent deux révolutions du compteur de gaz. (Deux révolutions garantissent une meilleure précision). Diviser par deux et comparer aux valeurs indiquées au TABLEAU 13. Si la pression du collecteur correspond au TABLEAU 14, mais que la puissance est incorrecte, vérifier que les orifices d'admission du gaz sont du diamètre correct et qu'ils ne sont pas obstrués. Le cas échéant, enlever le compteur portatif.

## Mesure de la pression d'alimentation

Un bouchon fileté sur l'entrée de la vanne de gaz permet d'accéder à l'orifice de pression d'admission. Retirer le bouchon fileté, installer un raccord crénelé (fourni sur place) et raccorder un manomètre afin de mesurer la pression d'admission. Voir le TABLEAU 14 pour la pression de la conduite d'alimentation. Remettre le bouchon fileté en place une fois les mesures effectuées.

TABLEAU 14

### Pression de la conduite d'alimentation et du collecteur (pouces d'eau)

Unité	Combustible	Pression du collecteur	Pression canalisation
Tous	Gaz nat.	3,5	4,5 - 10,5
Tous	GPL/Propane	10,0	11,0 - 13,0

## Vérification de la pression du collecteur

Après avoir vérifié et réglé la pression du gaz d'alimentation, vérifier la pression du collecteur. Installer le manomètre sur la prise de pression de sortie située sur la vanne de gaz de l'unité (GV1). Les contrôles de la pression du collecteur permettent de vérifier le réglage correct du régulateur.

## IMPORTANT

Pour des raisons de sécurité, connecter une vanne d'arrêt entre le manomètre et le robinet de gaz pour pouvoir couper la pression de gaz vers le manomètre.

Suivre les étapes ci-dessous. L'ensemble collecteur de gaz 10L34 fournit des composants supplémentaires si nécessaire.

- 1 - Connecter le côté positif « + » du manomètre d'essai sur la prise de mesure de pression du collecteur de la vanne de gaz.
- 2 - Installer un T sur le flexible d'évacuation du régulateur de la vanne de gaz et connecter le côté « - » du manomètre d'essai.
- 3 - Démarrer l'unité et la laisser fonctionner pendant 5 minutes pour qu'elle se stabilise.
- 4 - Une fois l'unité stabilisée (après 5 minutes), mesurer la pression du collecteur et comparer la valeur obtenue avec celle affichée au Tableau 15.
- 5 - Dès l'obtention d'un relevé exact, arrêter l'unité et retirer le manomètre. S'assurer de bien remettre l'obturateur sur la prise de mesure de pression.
- 6 - Allumer l'unité et vérifier l'absence de fuites. Étanchéifier les fuites éventuelles.

**Combustion correcte**

Avant de vérifier la combustion, laisser le générateur d'air chaud fonctionner pendant moins 15 minutes avec la pression de collecteur et le débit de gaz appropriés. Prendre un échantillon de combustion au-delà de la buse d'évacuation et le comparer au tableau ci-dessous. **La mesure de monoxyde de carbone maximale ne doit pas excéder 100 ppm.**

**TABLEAU 15**

Unité ML196	CO <sub>2</sub> % Gaz nat.	CO <sub>2</sub> % Propane
-045	7,2 - 8,2	8,6 - 9,6
-070		
-090		
-110		

**Renseignements relatifs à l'altitude**

**REMARQUE** - Au Canada, l'homologation des installations situées à plus de 4 500 pi (1 372 m) est de juridiction locale.

Les unités peuvent être installées à des altitudes allant jusqu'à 10 000 pieds au-dessus du niveau de la mer. Voir le TABLEAU 16 la pour connaître les valeurs de réduction de puissance. Les unités installées à une altitude de 7501 à 10 000 pieds nécessitent un changement des orifices. Les unités installées à des altitudes comprises entre 4501 et 10 000 pieds doivent être équipées d'un manocontact qui peut être commandé séparément. Le TABLEAU 17 indique les nécessaires de conversion et le réglage des manocontacts requis aux différentes altitudes. Le manocontact d'air de combustion est réglé en usine. Ne pas modifier son réglage.

**TABLEAU 16****Pression du collecteur et de la conduite d'alimentation 0-10 000 pi**

Unité ML196	Gaz	Pression du collecteur (po. c.e.)					Pression de la conduite d'alimentation (po c.e.) 0 - 10 000 pi	
		0 - 4500 pi	4501 - 5 500 pi	5501 - 6500 pi	6501 - 7500 pi	7501 - 10 000 pi		
Tous les modèles	Gaz naturel	3,5	3,3	3,2	3,1	3,5	4,5	13,0
	GPL Propane	10,0	9,4	9,1	8,9	10,0	11,0	13,0

REMARQUE - Un nécessaire de conversion est requis pour convertir ce générateur au GPL/propane. Se reporter au manuel d'installation du nécessaire pour connaître la procédure de conversion.

**TABLEAU 17****Nécessaire de conversion et microcontact requis aux différentes altitudes**

Unité ML196	Naturel à GPL/ propane	Ensemble d'orifices pour le gaz naturel aux altitudes élevées	Ensemble d'orifices pour le GPL/propane aux altitudes élevées	Manocontact pour altitudes élevées	
	0 - 7500 pi (0 - 2286 m)	7501 - 10 000 pi (2286 - 3038 m)	7501 - 10,000 pi (2286 - 3038 m)	4501 - 7500 pi (1373 - 2286 m)	7501 -10,000 pi (2286 - 3048 m)
-045	11K49	73W37	11K44	11U65	11U66
-070				11U70	11U68
-090				11U71	11U68
-110				11U70	11U68

Le manocontact est réglé en usine et ne demande aucun réglage supplémentaire. Tous les modèles utilisent le manocontact installé en usine entre 0 et 4500 pieds (0 et 1370 m) d'altitude.

**Essai des applications d'évacuation indirecte pour une évacuation correcte et un air de combustion suffisant**

**⚠ AVERTISSEMENT**

**DANGER D'EMPOISONNEMENT  
AU MONOXYDE DE CARBONE!**

Le non-respect des consignes présentées ci-dessous pour chaque appareil relié au système d'évacuation qui est mis en marche peut provoquer une intoxication au monoxyde de carbone ou la mort.

Respecter les consignes qui suivent pour chaque appareil relié au système d'évacuation qui est mis en marche, alors que les autres appareils reliés au système d'évacuation sont à l'arrêt.

Après le démarrage du générateur d'air chaud au gaz ML196, effectuer l'essai suivant pour confirmer que le ML196 et tout autre appareil au gaz à évacuation séparée sont correctement évacués et qu'ils reçoivent assez d'air de combustion.

Si le générateur d'air chaud ML196 remplace un appareil de Catégorie I qui partageait le conduit d'évacuation avec un autre appareil au gaz, il faut contrôler le diamètre du conduit d'évacuation. Sans la chaleur générée par les gaz d'évacuation de l'appareil de chauffage d'origine, le conduit d'évacuation existant est probablement surdimensionné pour la capacité du chauffe-eau ou de l'autre appareil seul. Le tirage du conduit d'évacuation doit être contrôlé avec l'appareil restant.

L'essai doit être réalisé alors que tous les appareils (ceux qui sont en marche comme ceux qui ne le sont pas) sont reliés au circuit d'évacuation qui est mis à l'essai. Si le circuit d'évacuation n'a pas été installé correctement ou si l'alimentation en air de combustion n'est pas adéquate, apporter les corrections nécessaires, comme indiqué à la section précédente.

- 1 - Colmater toute ouverture non utilisée du circuit d'évacuation.
- 2 - S'assurer visuellement que le dimensionnement du système et que la pente du tronçon horizontal sont corrects. S'assurer qu'il n'y a pas d'obstructions, de fuites, de corrosion ou d'autres problèmes pouvant occasionner un fonctionnement dangereux.
- 3 - Dans la mesure du possible, fermer toutes les portes et fenêtres du bâtiment, ainsi que toutes les portes qui séparent l'endroit où sont situés les appareils reliés au circuit d'évacuation et les autres locaux du bâtiment.
- 4 - Fermer les registres du foyer.
- 5 - Mettre en marche les sècheuses de linge et tout autre appareil non relié au circuit d'évacuation. Faire fonctionner à leur vitesse maximale tous les ventilateurs d'évacuation (hottes de cuisinière, évacuations de salle de bain, etc.). Ne pas faire fonctionner les ventilateurs d'évacuation d'été éventuels.
- 6 - Suivre les instructions d'allumage pour mettre en marche l'appareil à inspecter. Régler le thermostat de façon à ce que l'appareil fonctionne en continu.
- 7 - Utiliser la flamme d'une allumette ou d'une bougie pour vérifier l'absence de fuites de gaz de combustion au niveau de l'ouverture de la hotte après cinq minutes de fonctionnement du brûleur principal.

8 - Si un défaut d'évacuation est constaté pendant l'un des essais décrits ci-dessus, corriger le circuit d'évacuation ou procurer un apport d'air de combustion/d'appoint suffisant. Le cas échéant, redimensionner le circuit d'évacuation pour le rapprocher des dimensions minimales qui figurent dans les tableaux appropriés de l'annexe G du National Fuel Gas Code ANSI-Z223.1/NPFA 54 (aux États-Unis) ou dans les tableaux de dimensionnement des systèmes d'évacuation des appareils au gaz naturel et au propane de la norme CSA-B149, Code d'installation des appareils au gaz naturel et au propane (au Canada).

9 - Une fois que les essais ont établi que chaque appareil qui reste raccordé au circuit d'évacuation commun est correctement évacué (comme testé selon les instructions de l'étape 3), remettre portes, fenêtres, ventilateurs, registres de cheminée et autres appareils au gaz dans la position ou l'état où ils étaient avant l'essai.

**Autres réglages**

**Limiteur primaire**

Le limiteur primaire est situé sur le panneau du vestibule du compartiment de chauffe. Ce limiteur est réglé en usine et ne requiert aucun réglage supplémentaire.

**Contacts d'anti-déflagration (deux)**

Ces contacts réinitialisables manuellement se trouvent à l'avant du boîtier des brûleurs.

**Manocontact**

Le manocontact est situé dans le compartiment de chauffe, sur le collecteur côté froid. Il vérifie que l'inducteur d'air de combustion fonctionne correctement avant de permettre un essai d'allumage. Ce manocontact est réglé en usine et ne doit pas être modifié.

**Élévation de température**

Une fois que le générateur fonctionne et que les températures de l'air d'entrée et de l'air de retour se sont stabilisées, vérifier la montée en température. Au besoin, régler la vitesse du ventilateur de façon à maintenir la montée en température à l'intérieur de la plage indiquée sur la plaque signalétique du générateur. Voir le TABLEAU 18 à la page 51 pour les vitesses de chauffage autorisées. Augmenter la vitesse du ventilateur pour réduire la température. Réduire la vitesse du ventilateur pour augmenter la température. Le limiteur peut fonctionner de manière erratique si la montée en température n'est pas réglée correctement.

**Contrôle du ventilateur**

**Contrôleur d'allumage 103217-03**

Le délai d'arrêt du ventilateur en mode Chauffage (temps pendant lequel le ventilateur continue à fonctionner une fois que la demande de chauffage a été satisfaite) peut être réglé en modifiant la position du cavalier sur les cinq contacts du contrôleur intégré. À la livraison, le délai d'arrêt du ventilateur est de 90 secondes. Ce délai est réglable selon les préférences individuelles puisqu'il affecte le confort de l'utilisateur. Régler le délai d'arrêt du ventilateur de façon à obtenir une température d'air refoulé comprise entre 90 et 110 °F au moment où le ventilateur s'arrête. Des délais plus importants font baisser la température de l'air de retour; inversement, des délais plus courts la font augmenter. Voir la Figure 56. Le délai d'arrêt du ventilateur en mode Climatisation (durée pendant laquelle le ventilateur fonctionne après que la demande de climatisation a été satisfaite) est de 45 secondes et n'est pas réglable.

### TEMPS D'ARRÊT DU VENTILATEUR DE CHAUFFAGE (SECONDES)

POSITION DU CAVALIER		DÉLAI D'ARRÊT
PIN1	PIN2	60
PIN2	PIN3	90
PIN3	PIN4	120
PIN4	PIN5	180
PAS DE CAVALIER		180

Pour modifier le délai d'arrêt du ventilateur, repositionner le cavalier sur les contacts appropriés.

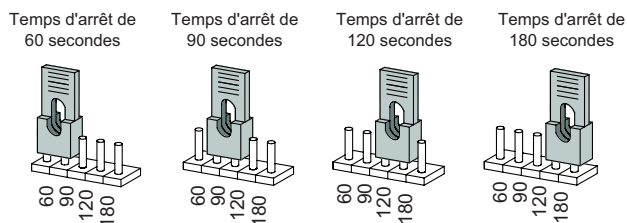


Figure 56

#### Contrôleur d'allumage 107163-01

Le délai de mise en marche du ventilateur en mode Chauffage de 30 secondes et n'est pas réglable. Le délai d'arrêt du ventilateur en mode Chauffage (durée pendant laquelle le ventilateur fonctionne une fois la demande de chauffage satisfaite) peut être réglé en changeant le microcontact à deux positions du contrôleur intégré, sur l'un des quatre choix. Le délai d'arrêt du ventilateur est réglé en usine à 90 secondes. Pour les autres réglages du délai d'arrêt du ventilateur, se reporter au tableau suivant:

	Délai du ventilateur	
	SW2-1	SW2-2
60	OFF	ON
90	OFF	OFF
120	ON	OFF
180	ON	ON
Réglage usine: 90		

#### Vitesses du ventilateur

Suivre les étapes ci-dessous pour modifier les vitesses du ventilateur.

- 1 - Couper l'alimentation électrique de l'appareil.
- 2 - Retirer le panneau d'accès au ventilateur.
- 3 - Déconnecter le connecteur de vitesse existant de la borne de vitesse du contrôleur intégré.

**REMARQUE** - Les extrémités de tous les fils inutilisés du moteur doivent être isolés.

- 4 - Placer la prise de vitesse du ventilateur inutilisée sur la borne « PARK » du contrôleur intégré ou l'isoler.
- 5 - Voir le tableau de sélection des vitesses du ventilateur sur le diagramme de câblage de l'unité pour la vitesse de chauffage ou de climatisation désirée. Voir le TABLEAU 18 à la page 51 pour les vitesses de chauffage autorisées.
- 6 - Déconnecter le connecteur de vitesse existant de la borne de vitesse du contrôleur intégré.
- 7 - Remonter le panneau d'accès au ventilateur.
- 8 - Remettre l'appareil sous tension.
- 9 - Vérifier à nouveau l'augmentation de température.

#### Réglage d'anticipation du thermostat

Régler l'anticipateur de chaleur (si celui-ci est réglable) en fonction de l'ampérage indiqué sur le schéma de câblage du générateur

#### Conduits d'évacuation et d'admission

- 1 - Vérifier les connexions des circuits d'évacuation et d'admission pour s'assurer qu'ils sont étanches et que les conduits ne sont pas obstrués.
- 2 - Le manocontact est-il fermé? Si le conduit d'évacuation est obstrué, le manocontact s'ouvre, arrêtant ainsi l'unité. Vérifier que les terminaisons ne sont pas obstruées.
- 3 - Un tuyau ou une terminaison obstruée peut entraîner l'ouverture des contacteurs d'anti-déflagration. Réenclencher les contacts d'anti-déflagration manuels situés sur le boîtier des brûleurs (au besoin).

#### Entretien

### ⚠ AVERTISSEMENT

RISQUE D'ÉLECTROCUTION,  
D'INCENDIE OU D'EXPLOSION

Le non-respect à la lettre des avis de sécurité peut entraîner un fonctionnement dangereux, des blessures graves, la mort ou des dégâts matériels.

Un entretien incorrect peut entraîner un fonctionnement dangereux, des blessures graves, la mort ou des dégâts matériels.

Avant de commencer l'entretien, déconnecter toutes les sources d'alimentation électrique de l'unité.

Lors de l'entretien des contrôleurs, étiqueter tous les fils avant de les déconnecter. Faire attention de reconnecter les fils correctement. Vérifier que l'unité fonctionne correctement après l'entretien.

### ⚠ AVERTISSEMENT

Le panneau d'accès au ventilateur doit être bien fermé pendant le fonctionnement du ventilateur et des brûleurs. Sinon, des gaz d'évacuation pouvant contenir du monoxyde de carbone risquent d'être aspirés dans l'habitation et de causer des blessures graves, voire mortelles.

#### Entretien annuel du générateur

Au début de chaque saison de chauffage, et pour rester en conformité avec les termes de la garantie limitée de Lennox, le système doit être inspecté comme suit par un technicien professionnel certifié

- 1 - Vérifier que toutes les connexions sont bien serrées; vérifier la tension et l'ampérage au niveau du moteur de l'unité intérieure.
- 2 - Vérifier la condition de la courroie et des paliers si applicable.
- 3 - Inspecter tous les raccordements et conduits de gaz pour s'assurer qu'ils ne fuient pas.
- 4 - Vérifier la propreté des filtres et les remplacer au besoin (une fois par mois).
- 5 - Vérifier la condition et la propreté des brûleurs et de l'échangeur de chaleur; les nettoyer au besoin.
- 6 - Vérifier la propreté de l'ensemble ventilateur et nettoyer le logement, la roue et le moteur au besoin..

7 - Inspecter le drain et le purgeur de condensat pour détecter les fuites et les fissures éventuelles. Le drain et le purgeur doivent être nettoyés et le purgeur amorcé avec de l'eau. Inspecter les flexibles en caoutchouc connectés aux manocontacts pour s'assurer qu'ils ne sont pas fissurés ou desserrés; remplacer au besoin. Retirer les flexibles en caoutchouc du collecteur de l'extrémité froide et les inspecter pour s'assurer qu'ils ne sont pas bouchés; nettoyer au besoin. Si des crépines sont installées dans les flexibles, les retirer et les nettoyer avant de remonter les flexibles.

8 - Évaluer l'intégrité de l'échangeur de chaleur en l'inspectant conformément à la procédure d'inspection de l'AHRI. Cette procédure peut être consultée sur [www.ahrinet.org](http://www.ahrinet.org)

9 - S'assurer qu'une quantité suffisante d'air de combustion est disponible. Les grilles et les registres d'air frais (sur l'unité et dans la pièce où elle est installée) doivent être de dimensions correctes et être ouverts et non obstrués pour laisser passer l'air de combustion.

10 - Inspecter les tuyaux d'alimentation et d'évacuation du générateur pour s'assurer qu'ils sont bien installés, de structure solide, sans trous, obstructions ni fuites, et que le tuyau d'évacuation est incliné vers l'appareil. Inspecter les extrémités pour s'assurer qu'elles ne sont pas obstruées et sont de structure solide. Inspecter le raccordement du conduit de retour d'air sur le générateur pour s'assurer qu'il est étanche. S'assurer que les conduits d'alimentation et de retour d'air sont étanches et réparer au besoin.

11 - Inspecter le raccordement du conduit de retour d'air sur le générateur pour s'assurer qu'il est étanche. S'assurer que les conduits d'alimentation et de retour d'air sont étanches et réparer au besoin.

12 - Vérifier la condition de l'isolation de l'enceinte de l'appareil et la réparer au besoin.

13 - Effectuer une analyse de combustion complète à l'occasion de l'inspection du générateur pour assurer une combustion et un fonctionnement corrects. Se reporter aux bulletins techniques pour les valeurs de combustion.

14 - Vérifier le fonctionnement des détecteurs de CO et remplacer les piles au besoin.

Effectuer un test du système complet. Mettre le générateur en marche pour vérifier les fonctions telles que celles de démarrage et d'arrêt.

1 - Vérifier le fonctionnement du système d'allumage; inspecter et nettoyer le détecteur de flamme. Vérifier l'ampérage (microampères) avant et après. Vérifier les dispositifs de contrôle et de sécurité (vanne de gaz, détecteur de flamme, limiteurs thermiques). Se reporter au manuel d'entretien pour les plages de fonctionnement. Les limiteurs thermiques doivent être vérifiés en restreignant le débit d'air, et non pas en déconnectant le ventilateur intérieur. Pour plus de détails, se reporter au bulletin H049.

2 - Vérifier que la pression statique totale du système et les réglages du débit d'air sont dans les limites de fonctionnement spécifiées.

3 - Vérifier sur le compteur de gaz que l'unité fonctionne au taux de combustion spécifié pour chaque stage de fonctionnement. Vérifier la pression d'alimentation et la pression du collecteur. Si la pression du collecteur doit être réglée, se reporter au bulletin technique pour les informations de réglage spécifiques à l'unité. Les vannes de gaz ne sont pas toutes réglables. Vérifier que l'élévation de température est correcte.

### **Préparatifs d'hiver et entretien du purgeur de condensat**

1 - Couper l'alimentation électrique de l'unité

2 - Prévoir une cuvette pour le drainage du condensat.

3 - Enlever le capuchon de nettoyage du purgeur et vider le condensat. Inspecter le piège puis remettre le capuchon.

### **Nettoyage des brûleurs**

Si le nettoyage des brûleurs s'avère nécessaire, procéder comme suit:

1 - Couper l'alimentation électrique de l'unité et fermer l'arrivée de gaz. Retirer les panneaux d'accès supérieur et inférieur du générateur d'air chaud.

2 - Débrancher la fiche à 2 broches de la vanne de gaz.

3 - Retirer le couvercle du boîtier des brûleurs (éventuel).

4 - Débrancher la canalisation de gaz de la vanne de gaz. Retirer l'ensemble collecteur/vanne de gaz.

5 - Desserrer les colliers et déposer le connecteur du flexible d'admission d'air de combustion (éventuel).

5 - Étiqueter et débrancher le fil du détecteur. Débrancher la fiche de l'allumeur au niveau du boîtier des brûleurs.

6 - Retirer les quatre vis qui maintiennent l'ensemble boîtier des brûleurs sur le panneau du vestibule. Retirer le boîtier des brûleurs de l'unité.

7 - Nettoyer délicatement l'orifice des brûleurs avec la brosse douce d'un aspirateur. Inspecter visuellement l'intérieur des brûleurs et des passages de communication, et retirer toute matière étrangère pouvant les obstruer. Éliminer tout blocage éventuel.

8 - Remonter le boîtier des brûleurs et le fixer au moyen des quatre vis retirées précédemment. S'assurer que les brûleurs sont correctement alignés au centre des orifices.

9 - Rebrancher le fil du détecteur et la fiche à 2 broches sur le faisceau électrique de l'allumeur.

10 - Réinstaller le connecteur du flexible d'admission d'air de combustion (éventuel) et le fixer à l'aide des colliers existants.

11 - Installer l'ensemble collecteur/vanne de gaz. Rebrancher la canalisation de gaz sur la vanne. Remonter le couvercle du boîtier des brûleurs.

12 - Remettre le capuchon sur la vanne de gaz.

13 - Remonter le panneau d'accès au compartiment du ventilateur.

14 - Pour le rétablissement de l'électricité et du gaz, se reporter aux instructions de vérification des raccords de gaz et des connexions électriques.

15 - Suivre les instructions d'allumage pour allumer et faire fonctionner le générateur pendant 5 minutes afin d'assurer que l'échangeur de chaleur est propre et sec et que le générateur fonctionne correctement.

16 - Remonter le panneau d'accès.

## Liste des pièces de rechange

Les pièces de rechange suivantes sont disponibles auprès des dépositaires Lennox. Pour commander une pièce, indiquer le numéro de modèle complet du générateur d'air chaud tel qu'il figure sur la plaque signalétique CSA – par exemple: ML196DF045XE36B-01. **Tout l'entretien doit être assuré par un installateur professionnel certifié (ou l'équivalent), une société de service ou le fournisseur du gaz.**

### Pièces de l'enceinte

- Panneau d'accès extérieur
- Panneau d'accès au ventilateur
- Dessus de l'enceinte

### Pièces du contrôleur

- Transformateur
- Contrôleur intégré
- Interrupteur déclencheur de porte

### Pièce du ventilateur

- Roue de ventilateur
- Moteur
- Support de moteur
- Plaque de l'enceinte du ventilateur

### Pièces de chauffage

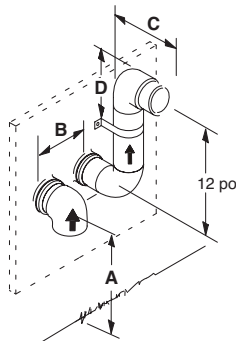
- Détecteur de flamme
- Ensemble échangeur de chaleur
- Collecteur de gaz
- Inducteur d'air de combustion
- Vanne de gaz
- Ensemble brûleurs principaux
- Orifices de brûleurs principaux
- Manocontact
- Allumeur
- Limiteur primaire
- Contacts d'anti-déflagration

## POUR LA PROVINCE DE L'ONTARIO, APPLICATIONS À ÉVACUATION LATÉRALE HORIZONTALE SEULEMENT

Pour les applications à évacuation horizontale extérieure, le réducteur de 2 x 1,5 po pour l'évacuation de 2 po au point où le tuyau d'évacuation sort de la structure n'est pas nécessaire dans les applications à évacuation ventilation directe ou indirecte dans la province de l'Ontario. Dans ces applications, l'évacuation doit être orientée de manière à ce que le panache d'évacuation ne pose pas de problème. Si l'installation nécessite une plus grande séparation entre les gaz de combustion et la structure du bâtiment, un réducteur peut être installé sur le tuyau d'évacuation pour augmenter la vitesse des gaz de combustion.

## ADDENDUM POUR TOUTES LES PROVINCES CANADIENNES

Voir ci-dessous pour les évacuations pour toutes les provinces canadiennes. Lennox approuve la terminaison suivante pour utilisation dans toutes les provinces canadiennes.



	Conduit d'évacuation de 2 po (51 mm)	Conduit d'évacuation de 3 po (76 mm)
<b>A</b> – Dégagement au-dessus du sol ou du niveau moyen d'accumulation de la neige	12 po (305 mm) mini.	12 po (305 mm) mini.
<b>B</b> – Séparation horizontale entre l'admission et l'évacuation	150 mm (6 po) mini. 24 po (610 mm) maxi.	150 mm (6 po) mini. 24 po (610 mm) maxi.
<b>C</b> – Longueur du conduit d'évacuation	Selon: Code de pratique du Saskatchewan	
<b>D</b> – Distance du support mural depuis le haut de chaque conduit (admission/évacuation)	6 po (152 mm) maxi.	6 po (152 mm) maxi.

**REMARQUE** - Les gaz d'évacuation peuvent être acides et peuvent endommager certains matériaux de construction. Si les gaz de combustion touchent les matériaux de construction, un écran résistant à la corrosion doit être utilisé pour protéger la surface du mur. La protection doit être construite en bois, plastique, tôle ou en un autre matériau approprié. Tous les joints, fissures, etc. de la zone affectée doivent être étanchéifiés à l'aide d'un produit d'étanchéité approprié.

**Modifications apportées à la norme NFPA-54, chapitre 10**

**La section 10.8.3 de la norme NFPA-54 a été revue afin d'inclure les exigences suivantes :**

Les exigences ci-dessous s'appliquent à tout appareil de chauffage au gaz avec conduit d'évacuation horizontale traversant un mur, installé dans une habitation, une structure ou un bâtiment utilisé en tout ou partie comme résidence (y compris ceux ou celles qui possèdent ou utilisent le Commonwealth) et dont le chapeau d'évacuation horizontale pour mur extérieur est situé à moins de sept (7) pieds au-dessus du niveau du sol fini dans la zone de l'évacuation, le sol fini pouvant être une terrasse, un porche, etc.

- 1 - **INSTALLATION DE DÉTECTEURS DE MONOXYDE DE CARBONE.** Le plombier ou l'installateur d'un appareil de chauffage au gaz avec conduit d'évacuation horizontale traversant un mur doit s'assurer qu'un détecteur de monoxyde de carbone connecté directement à une source d'alimentation électrique permanente et muni d'une pile de secours est installé au niveau du sol à l'endroit où se trouve l'appareil de chauffage au gaz. Il doit également s'assurer qu'un détecteur de monoxyde de carbone connecté directement à une source d'alimentation électrique permanente ou fonctionnant sur pile muni d'une alarme sonore est installé à chacun des autres étages de l'habitation, du bâtiment ou de la structure desservis par l'appareil de chauffage au gaz avec conduit d'évacuation horizontale traversant un mur. Il incombe au propriétaire de vérifier que l'installation des détecteurs de monoxyde de carbone connectés directement à une source d'alimentation électrique permanente est réalisée par des professionnels autorisés et qualifiés pour l'installation de tels détecteurs.

- a. Si l'appareil de chauffage au gaz avec conduit d'évacuation horizontale traversant un mur est installé dans un vide sanitaire ou un grenier, le détecteur de monoxyde de carbone connecté directement à une source d'alimentation électrique permanente et muni d'une alarme sonore et d'une pile de secours peut être installé à l'étage immédiatement adjacent.
- b. Si ces conditions ne peuvent être respectées une fois l'installation achevée, le propriétaire dispose d'une période de trente (30) jours pour s'y conformer, à condition que durant ladite période de trente (3) jours, un détecteur de monoxyde de carbone fonctionnant à pile et muni d'une alarme sonore soit installé.

- 2 - **DÉTECTEURS DE MONOXYDE DE CARBONE HOMOLOGUÉS** Tout détecteur de monoxyde de carbone installé dans le but de satisfaire les exigences ci-dessus doit être conforme à la norme NFPA 720, être homologué ANSI/UL 2034 et être certifié IAS.

- 3 - **SIGNALISATION.** À l'extérieur du bâtiment, une plaque d'identification en matière plastique ou en métal doit être installée de façon permanente à une hauteur minimale de huit (8) pieds au-dessus du sol à la verticale du chapeau d'évacuation de l'appareil de chauffage au gaz avec conduit d'évacuation horizontale traversant un mur. Cette plaque doit comporter la mention suivante en caractères d'imprimerie d'au moins 1/2 po de haut : « ÉVACUATION DE GAZ SITUÉE SOUS CE PANNEAU. NE PAS OBSTRUER. »

- 4 - **INSPECTION.** Afin que l'installation soit approuvée par l'inspecteur de la région, de l'État ou de la province, des détecteurs de monoxyde de carbone et une plaque d'identification doivent être installés avec tout appareil de chauffage au gaz avec conduit d'évacuation horizontale traversant un mur, conformément aux dispositions 1 à 4 de la norme 248 CMR 5.08(2)(a).

**EXCEPTIONS : Les appareils suivants sont exemptés des dispositions 1 à 4 de la norme 24 CMR 5.08(2)(a):**

- 1 - Les appareils répertoriés au chapitre 10 intitulé « Equipment Not Required to be Vented » (Appareils ne nécessitant pas d'évacuation) de l'édition la plus récente de la norme NFPA 54, selon ce qui a été adopté par l'autorité compétente; et
- 2 - Les installations approuvées de chauffage au gaz avec conduit d'évacuation horizontale traversant un mur, installées dans une pièce ou une structure séparée de l'habitation, du bâtiment ou de la structure utilisés en tout ou partie comme résidence.

**EXIGENCES DU FABRICANT - SYSTÈME D'ÉVACUATION FOURNI AVEC L'APPAREIL DE CHAUFFAGE AU GAZ.**

Si le fabricant d'un appareil de chauffage au gaz avec conduit d'évacuation horizontale traversant un mur approuvé fournit la configuration ou les composantes du système d'évacuation avec l'appareil, les instructions d'installation fournies par le fabricant doivent comprendre les éléments suivants :

- 1 - Des instructions détaillées pour l'installation de la configuration ou des composantes du système d'évacuation; et
- 2 - La liste complète des pièces composant le système d'évacuation ou sa configuration.

**EXIGENCES DU FABRICANT - SYSTÈME D'ÉVACUATION NON FOURNI AVEC L'APPAREIL DE CHAUFFAGE AU GAZ.**

Si le fabricant d'un appareil de chauffage au gaz avec conduit d'évacuation horizontale traversant un mur approuvé ne fournit aucune composante du système d'évacuation, mais qu'il précise qu'un « système d'évacuation spécial » doit être installé, il doit satisfaire aux exigences suivantes :

- 1 - il doit fournir les instructions relatives au « système d'évacuation spécial » avec les instructions d'installation de l'appareil à installer; et
- 2 - le « système d'évacuation spécial » doit être un produit approuvé par l'autorité compétente et être fourni avec des instructions d'installation détaillées ainsi que la liste complète des composantes.

**Une fois l'installation terminée, toutes les instructions d'installation de l'appareil de chauffage au gaz avec conduit d'évacuation horizontale traversant un mur approuvé, toutes les instructions d'évacuation et toutes les listes de pièces nécessaires doivent être conservées avec l'appareil.**

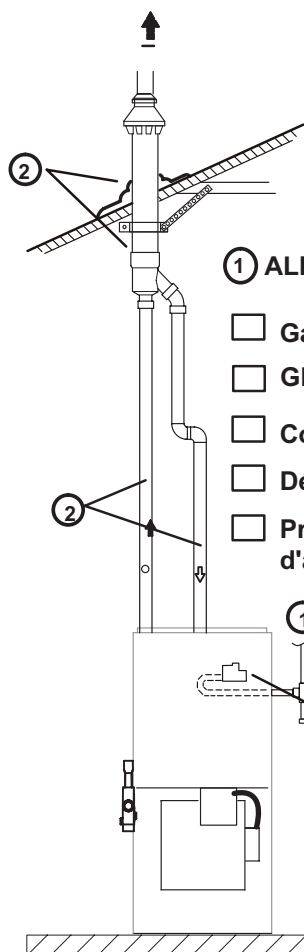


## CONFIGURATION DE L'UNITÉ (typique)

Générateur d'air chaud

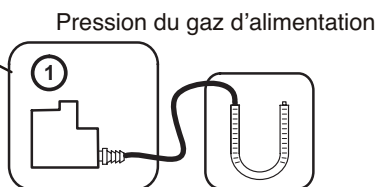
Numéro de modèle \_\_\_\_\_

Numéros de série \_\_\_\_\_



### ① ALIMENTATION EN GAZ

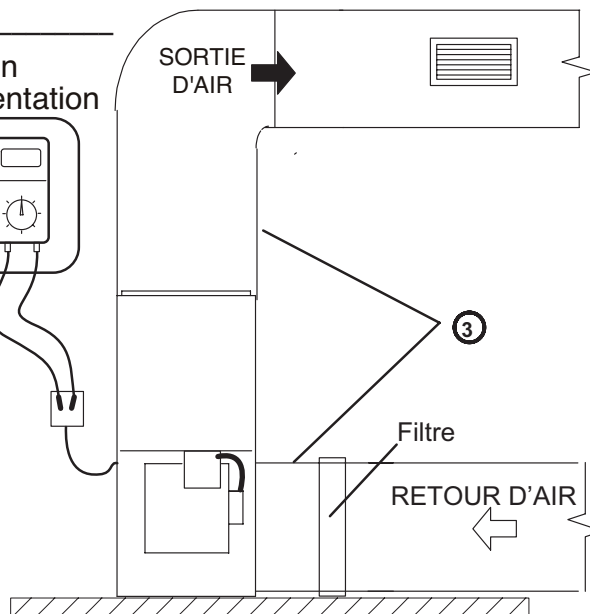
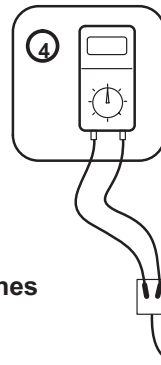
- Gaz naturel
- GPL/Propane
- Connexions tuyauterie étanches
- Détection des fuites
- Pression conduite d'alimentation po c.e. \_\_\_\_\_



### ② CONDUIT D'ADMISSION/ÉVACUATION

- Tous les joints apprêtés et collés
- Terminaisons correctement installées
- Conduits horizontaux inclinés (le cas échéant)
- Piège à condensat amorcé / conduit incliné
- Tuyaux supportés
- Câble de chauffage installé et utilisable (le cas échéant)

Tension d'alimentation



### ③ SYSTÈME DE CONDUITS

#### CONDUIT D'AIR D'ALIMENTATION

- Étanchéifié
- Isolé (si nécessaire)

#### CONDUIT DE RETOUR

- Étanchéifié
- Filtre installé et propre
- Grilles dégagées

### ④ CONTRÔLE DE LA TENSION

Tension d'alimentation \_\_\_\_\_



**MODE CHAUFFAGE**

**MODE CLIMATISATION**

① **PRESSION COLLECT. GAZ PO C.E.** \_\_\_\_\_

③ **AMP. VENTILATEUR INTÉRIEUR** \_\_\_\_\_

② **% CO<sub>2</sub> ÉCHANTILLON COMBUSTION** \_\_\_\_\_ PPM CO \_\_\_\_\_

④ **CHUTE DE TEMPÉRATURE**

Température conduit de retour \_\_\_\_\_

Température conduit d'alimentation - \_\_\_\_\_

Chute de température = \_\_\_\_\_

④ **ÉLÉVATION DE TEMPÉRATURE**

Température conduit d'alimentation \_\_\_\_\_

Température conduit de retour - \_\_\_\_\_

Augmentation de température = \_\_\_\_\_

⑤ **STATIQUE EXTÉRIEURE TOTALE (bulbe sec)**

Statique extérieure alim. \_\_\_\_\_

Statique extérieure retour + \_\_\_\_\_

Statique extérieure totale = \_\_\_\_\_

⑤ **STATIQUE EXTÉRIEURE TOTALE**

Statique extérieure alim. \_\_\_\_\_

Statique extérieure retour + \_\_\_\_\_

Total statique extérieure = \_\_\_\_\_

⑧ **CONDUITE DE DRAINAGE**

Pas de fuite

⑥ **CONDUITE DE CONDENSAT**

Pas de fuite

⑨ **THERMOSTAT**

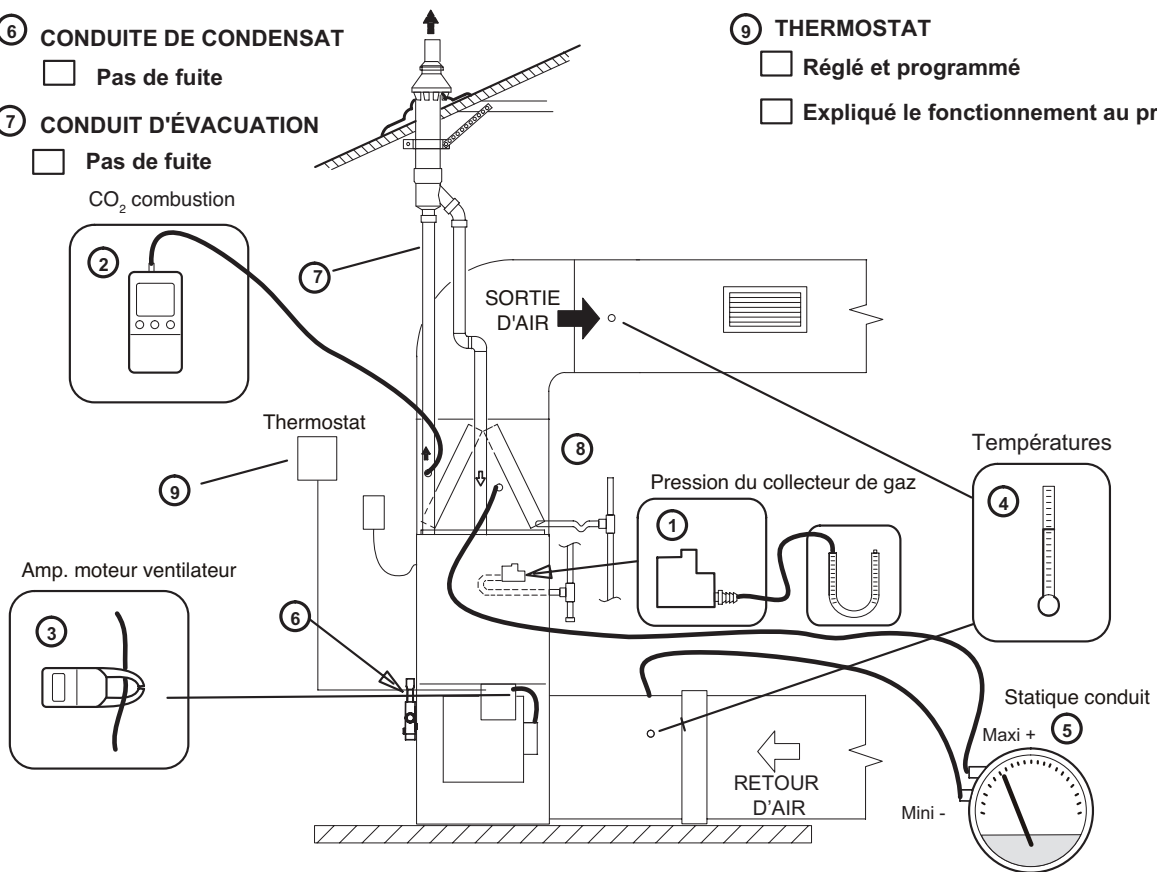
Réglé et programmé

Expliqué le fonctionnement au propriétaire

⑦ **CONDUIT D'ÉVACUATION**

Pas de fuite

CO<sub>2</sub> combustion



Nom du sous-traitant \_\_\_\_\_ Téléphone \_\_\_\_\_ Liste de vérification remplie \_\_\_\_\_

Adresse du projet \_\_\_\_\_ - \_\_\_\_\_ Nom du technicien \_\_\_\_\_

**DONNÉES SUR LE VENTILATEUR**
**PERFORMANCE DU ML196DF045XE36B (sans filtre)**

Pression statique extérieure (po H <sub>2</sub> O)	Volume d'air / watts à différentes vitesses du ventilateur									
	Maxi (noir)		Moyen sup. (marron)		Moyen (bleu)		Moyen inf. (jaune)		Mini (rouge)	
	pi <sup>3</sup> /min	watts	pi <sup>3</sup> /min	watts	pi <sup>3</sup> /min	watts	pi <sup>3</sup> /min	watts	pi <sup>3</sup> /min	watts
0,00	1455	370	1275	255	1175	190	920	90	865	85
0,10	1425	375	1250	260	1145	200	885	100	830	90
0,20	1395	380	1225	265	1115	210	850	110	795	95
0,30	1365	385	1195	275	1085	220	815	115	750	105
0,40	1325	385	1170	290	1045	230	770	130	700	110
0,50	1245	370	1130	300	1010	240	720	135	660	120
0,60	1180	360	1095	305	970	245	675	140	605	125
0,70	S/O	S/O	1045	310	935	255	615	150	560	130
0,80	S/O	S/O	1000	290	895	260	580	155	505	135

**PERFORMANCE DU ML196DF070XE48B (sans filtre)**

Pression statique extérieure (po H <sub>2</sub> O)	Volume d'air / watts à différentes vitesses du ventilateur									
	Maxi (noir)		Moyen sup. (marron)		Moyen (bleu)		Moyen inf. (jaune)		Mini (rouge)	
	pi <sup>3</sup> /min	watts	pi <sup>3</sup> /min	watts	pi <sup>3</sup> /min	watts	pi <sup>3</sup> /min	watts	pi <sup>3</sup> /min	watts
0,00	1720	510	1545	355	1340	235	1240	190	1020	95
0,10	1700	530	1505	360	1310	245	1195	200	955	110
0,20	1675	545	1465	370	1275	255	1155	205	895	115
0,30	1640	555	1420	380	1230	270	1120	215	835	125
0,40	1600	565	1380	395	1180	280	1060	225	785	135
0,50	1560	570	1340	400	1140	290	1015	235	715	145
0,60	1500	565	1300	420	1095	305	965	245	640	150
0,70	S/O	S/O	1255	430	1040	315	910	255	585	160
0,80	S/O	S/O	1215	445	990	320	865	265	525	170

**PERFORMANCE DU ML196DF090XE48C (sans filtre)**

Pression statique extérieure (po H <sub>2</sub> O)	Volume d'air / watts à différentes vitesses du ventilateur									
	Maxi (noir)		Moyen sup. (marron)		Moyen (bleu)		Moyen inf. (jaune)		Mini (rouge)	
	pi <sup>3</sup> /min	watts	pi <sup>3</sup> /min	watts	pi <sup>3</sup> /min	watts	pi <sup>3</sup> /min	watts	pi <sup>3</sup> /min	watts
0,00	1760	435	1555	280	1405	230	1315	175	1190	135
0,10	1730	445	1515	300	1375	240	1280	190	1150	145
0,20	1700	455	1475	315	1350	250	1245	205	1115	155
0,30	1670	465	1445	330	1310	265	1200	220	1070	165
0,40	1640	480	1410	340	1265	275	1160	230	1025	175
0,50	1590	485	1380	345	1225	285	1125	235	985	185
0,60	1530	465	1340	360	1195	295	1085	245	945	195
0,70	S/O	S/O	1315	370	1150	305	1065	255	895	200
0,80	S/O	S/O	1280	375	1115	315	1015	265	860	210

**Données sur le ventilateur**

**PERFORMANCE DU ML196DF110XE60C (sans filtre)**

Pression statique extérieure (po H <sub>2</sub> O)	Volume d'air / watts à différentes vitesses du ventilateur									
	Maxi (noir)		Moyen sup. (marron)		Moyen (bleu)		Moyen inf. (jaune)		Mini (rouge)	
	pi <sup>3</sup> /min	watts	pi <sup>3</sup> /min	watts	pi <sup>3</sup> /min	watts	pi <sup>3</sup> /min	watts	pi <sup>3</sup> /min	watts
0,00	2115	669	1895	466	1710	356	1605	285	1415	209
0,10	2090	686	1845	476	1670	368	1570	299	1380	217
0,20	2060	701	1790	487	1630	375	1520	315	1320	222
0,30	2020	711	1760	498	1590	393	1470	324	1280	236
0,40	1980	734	1715	511	1545	403	1420	342	1220	247
0,50	1935	740	1690	525	1500	418	1370	347	1170	264
0,60	1895	749	1625	536	1460	423	1335	358	1110	269
0,70	1830	738	1600	548	1410	438	1280	367	1080	286
0,80	1765	723	1550	564	1370	456	1240	387	1010	290

**TABLEAU 18**

Vitesses de chauffage autorisées					
Numéro de modèle du ML196DF	Rouge	Jaune	Bleu	Marron	Noir
045XE36B	Autorisé	Réglage usine	Autorisé	Interdit	Interdit
070XE48B				Autorisé	
090XE48C		Autorisé			
110XE60C		Réglage usine			

**TABLEAU 19**

Vitesses de circulation autorisées					
Numéro de modèle	Rouge	Jaune	Bleu	Marron	Noir
Tous les modèles	Réglage usine	Interdit	Interdit	Interdit	Interdit